



Ersatzteilkatalog

AV 132 II/80

Materialnummer: 4472.037.043

Tagesdatum: 15.11.2012

ZF Friedrichshafen AG
Hauptverwaltung
80038 Friedrichshafen
Deutschland

Telefon: +49 7541 77-0

Telefax: +49 7541 77-908000

www.zf.com

zuständiges Werk:
Passau

Hinweise zum Ersatzteilkatalog



Aufbau eines Ersatzteilkataloges

- Deckblatt
- Technisches Deckblatt (bei SDM Ausdruck)
- Bildtafelübersicht
- Bildtafel
- zugehörige Stückliste
- nächste Bildtafel
- zugehörige Stückliste
- ...

Bildtafel und Stückliste



Bildtafelübersicht

Bildtafel Figure	Sachnummer Product number	Benennung (Description)	Technische Info Technical info	Description (Benennung)	Menge Quantity	Einheit Unit
068.08.17	1316.170.001	AUSLEGER	WL	SHIFT TURRET	1	Stk
068.08.06	1316.170.031	DECKEL	WL*H-H *VM	COVER	1	Stk
068.08.14	1316.170.808	DECKEL	WL*AUSL+GEH*H-H*HF160N	COVER	1	Stk
08	1316.170.441	ANSCHLUSSTEILE	WL*NG-VORB*RG-SCHL*168N *BAJONETT	CONNECTING PARTS	1	Stk

eine "Lücke" bedeutet, dass es für diese Baugruppe keine eigene Bildtafel gibt
die Teile dieser Baugruppe sind auf den Bildtafeln mit derselben Mittelnummer dargestellt

1 Positionen mit Unterpositionen

Pos.	Sachnummer Product number	Benennung (Description)	Technische Info Technical info	Description (Benennung)	Menge Quantity	Einheit Unit
0370	1315.201.054	RUECKLAUFBOLZEN	KPL.16S151*SG*L= 79	REV.IDLER SHAFT	1	Stk
/0120	0631.329.293	SPANNSTIFT		SLOT. PIN	1	Stk

Positionen mit "/" sind die einzelnen Positionen einer Komplettierung
siehe Beispiel: Position 0370 enthält einen Spannstift, mit der Position /0120

2 Normteilkombinationen

Pos.	Sachnummer Product number	Benennung (Description)	Technische Info Technical info	Description (Benennung)	Menge Quantity	Einheit Unit
0630		VERSCHL.SCHR.		SCREW PLUG	1	Stk
	0636.302.067	VERSCHL.SCHR.		SCREW PLUG	1	Stk
	0634.801.249	DICHTRING	A 26 X 31	SEALING RING	1	Stk

in der Stückliste werden die Bestandteile der Normteilkombination angezeigt

3 Darstellung Positionsnummer auf der Bildtafel und in der Stückliste

01.620 - auf der Bildtafel Die 01 bezieht sich auf die Baugruppe, in der die Position sich befindet. Sie wird aus programmtechnischen Gründen in der Bildtafel angezeigt.

0620 - in der Stückliste

Pos.	Sachnummer Product number	Benennung (Description)	Technische Info Technical info	Description (Benennung)	Menge Quantity	Einheit Unit
0620	0732.040.736	DRUCKFEDER		COMPRESSION SPRING	1	Stk

4 *-Positionen

Positionen mit einem * sind optional, d.h. sie sind nicht zwingend in der Stückliste
Der folgende Hinweis ist auf den Bildtafeln abgebildet

je nach Stücklistenausführung
depending on spec. number
* suivant la nomenclature
secondo la distinta base

5 Gestrichelt dargestellte Teile

Teile, die auf einer Bildtafel gestrichelt dargestellt werden, dienen lediglich zur Orientierung der anderen Teile

Technisches Deckblatt

Seite 1 von 1

Materialnummer: 4472.037.043



AV 132 II/80 /

Pos.-Nr.	Informationen	Anderungsnummer
	KUNDE:TROLZA	
	IDENT-NR: OHNE	
	TECHN.FRAGEBOGEN: 2008-095	
	AGGREGATBESCHREIBUNG:	
	ACHSANORDNUNG: H-ACHSE	
	UEBERSETZUNG GES:I= 9,84	
	PORTALTRIEB: I= 3,19 HV	
	KEGELTRIEB: I= 3,08 Z=37/12	
	BREMSE:	
	SCHEIBENBREMSE: PNEUMATISCH	
	BELAG: TEXTAR T 7400	
	KPL. MIT ABS	
	ZEICHNUNGEN:	
	SCHNITT: 4472 035 318(0)	
	EINBAU: 4472 635 625(0)	
	PRUEFANWEISUNG: 4472 760 004(3)	
	MONTAGEHINWEIS: 4472.760.030	
	ERMITTELTE OELMENGE:	
	ACHSBRUECKE: CA.17,00L	
	NABE/JE: 0,117-0,128 KG FETT	
	OELFUELLUNG: JA	
	OELSORTE:SPEZIFIK.:API GL-5 TE-ML 12	
	OELMENGE DER ACHSBRUECKE IN TYPENSCHILD PRAEGEN	
	FARBE: 5 TIEFSCHWARZ RAL 9005	

Baugruppenübersicht

Seite 1 von 1

Materialnummer: 4472.037.043



AV 132 II/80 /

Bildtafel	Pos.-Nr.	Material-Nr.	Benennung	Menge	And.-Nr.	Techn. Info.
	10	4472.031.363	RUMPFACHSE	1		
4472115042 00	20	4472.115.042	RADKOPF	1		
4472115042 00	22	4472.115.042	RADKOPF	1		
4472140110 00	50	4472.140.110	AUFHAENGUNG	1		
4472114045 01	30	4472.114.045	BREMSE/LINKS	1		
4472114046 01	40	4472.114.046	BREMSE/RECHTS	1		
	KIT	4472.298.186	NABE	1		
	KIT	4472.298.186	NABE	1		

Bildtafel

Seite 1 von 1

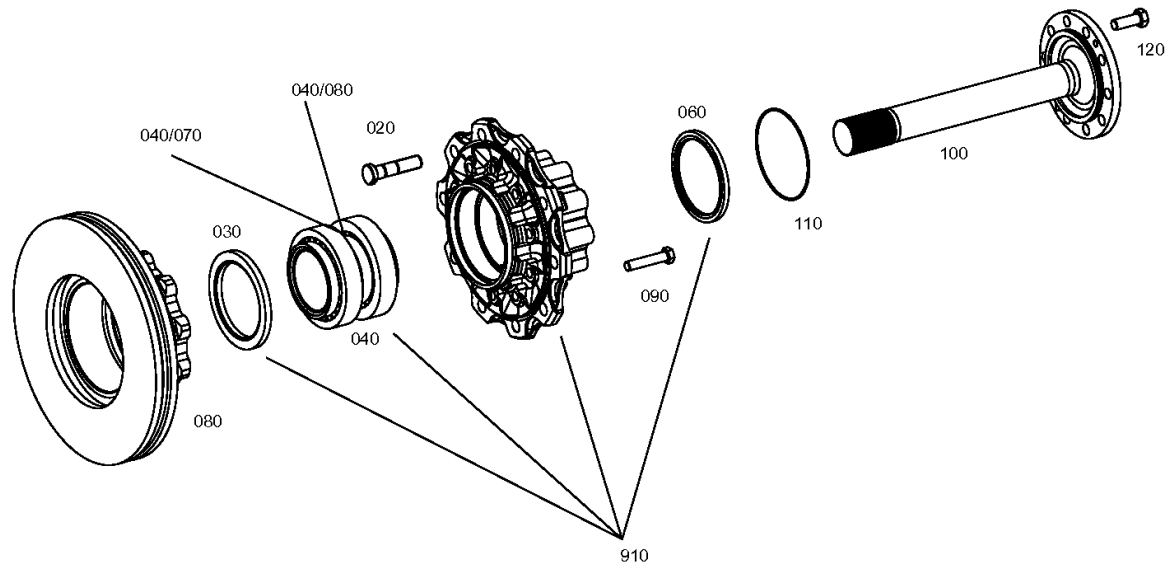
Materialnummer: 4472.037.043

Bildtafel: 447211504200

Material-Baugruppen-Nummer: 4472.115.042



AV 132 II/80 /
RADKOPF



Bildtafel

Seite 1 von 1

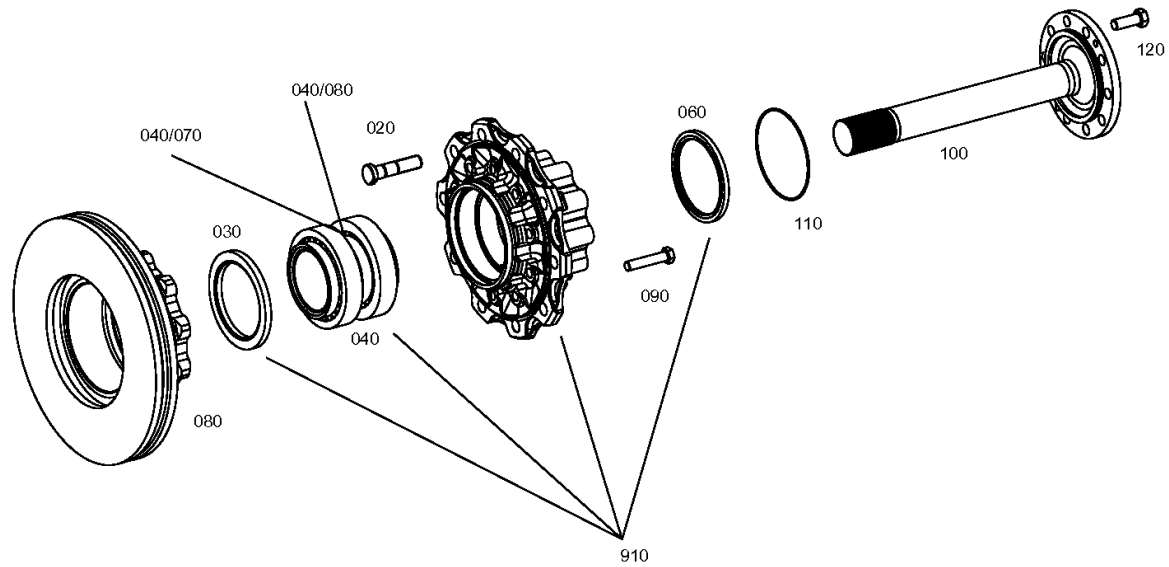
Materialnummer: 4472.037.043

Bildtafel: 447211504200

Material-Baugruppen-Nummer: 4472.115.042



AV 132 II/80 /
RADKOPF



Bildtafel

Seite 1 von 1

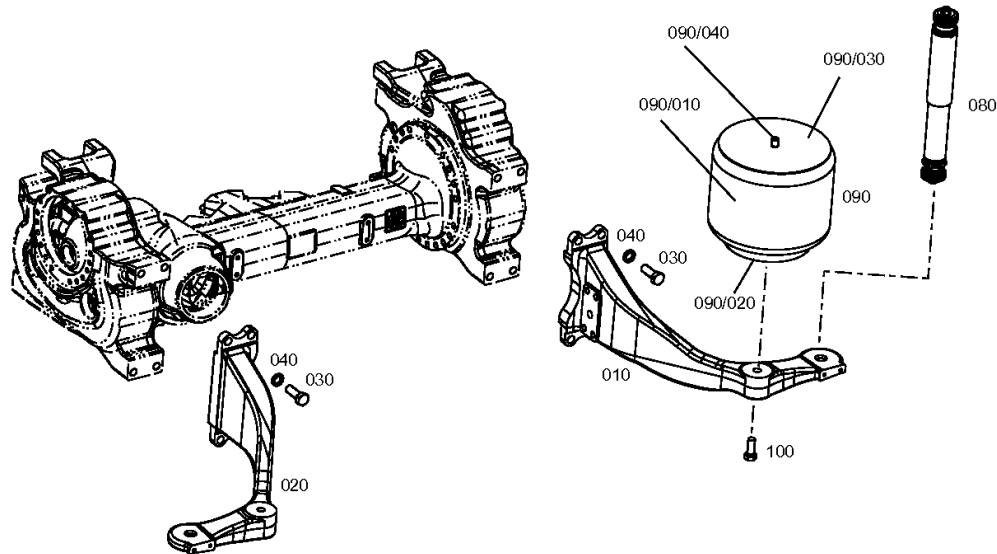
Materialnummer: 4472.037.043

Bildtafel: 447214011000

Material-Baugruppen-Nummer: 4472.140.110



AV 132 II/80 /
AUFHAENGUNG



Bildtafel

Seite 1 von 3

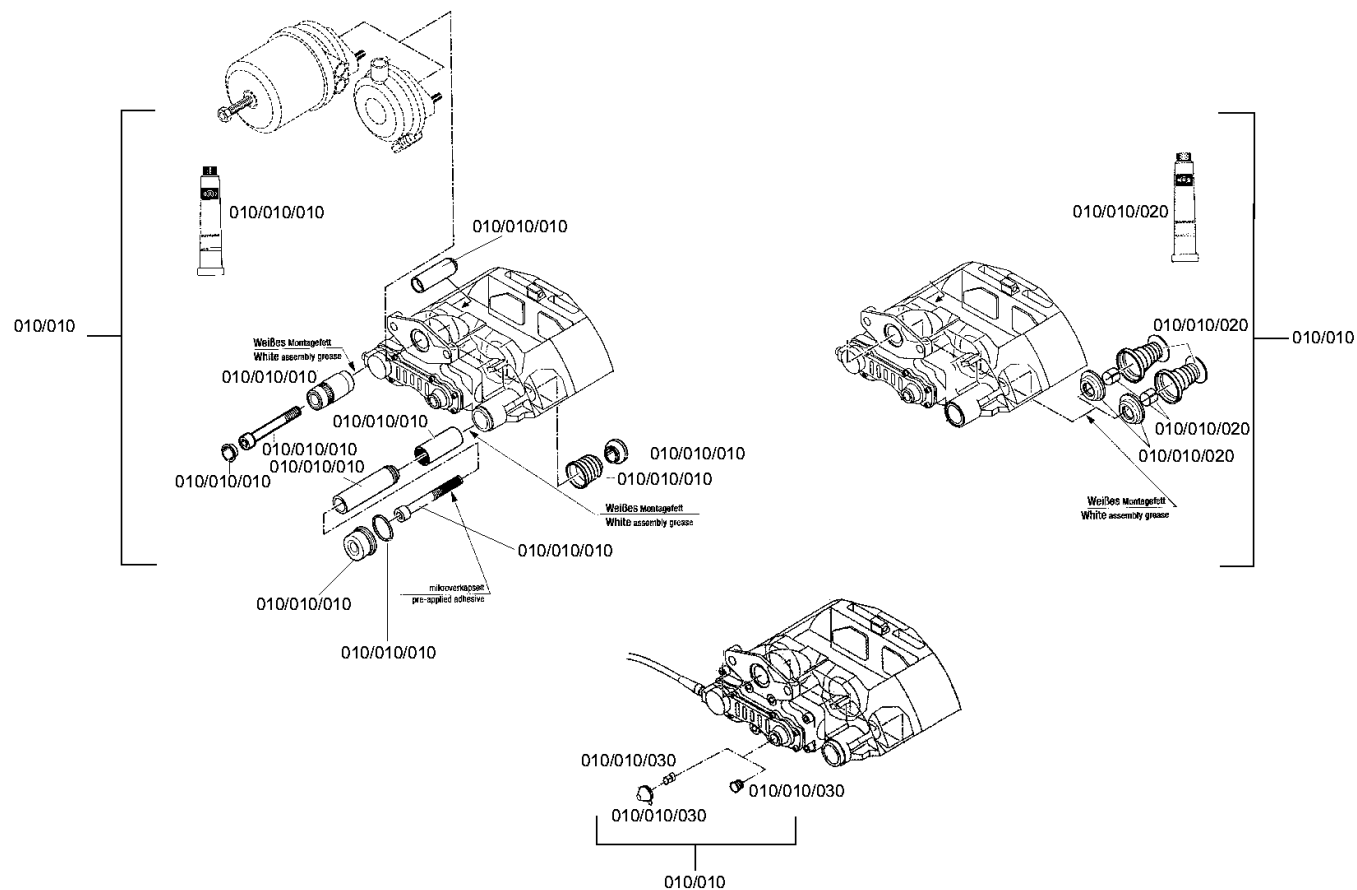
Materialnummer: 4472.037.043

Bildtafel: 447211404501

Material-Baugruppen-Nummer: 4472.114.045



AV 132 II/80 /
BREMSE/LINKS



Bildtafel

Seite 2 von 3

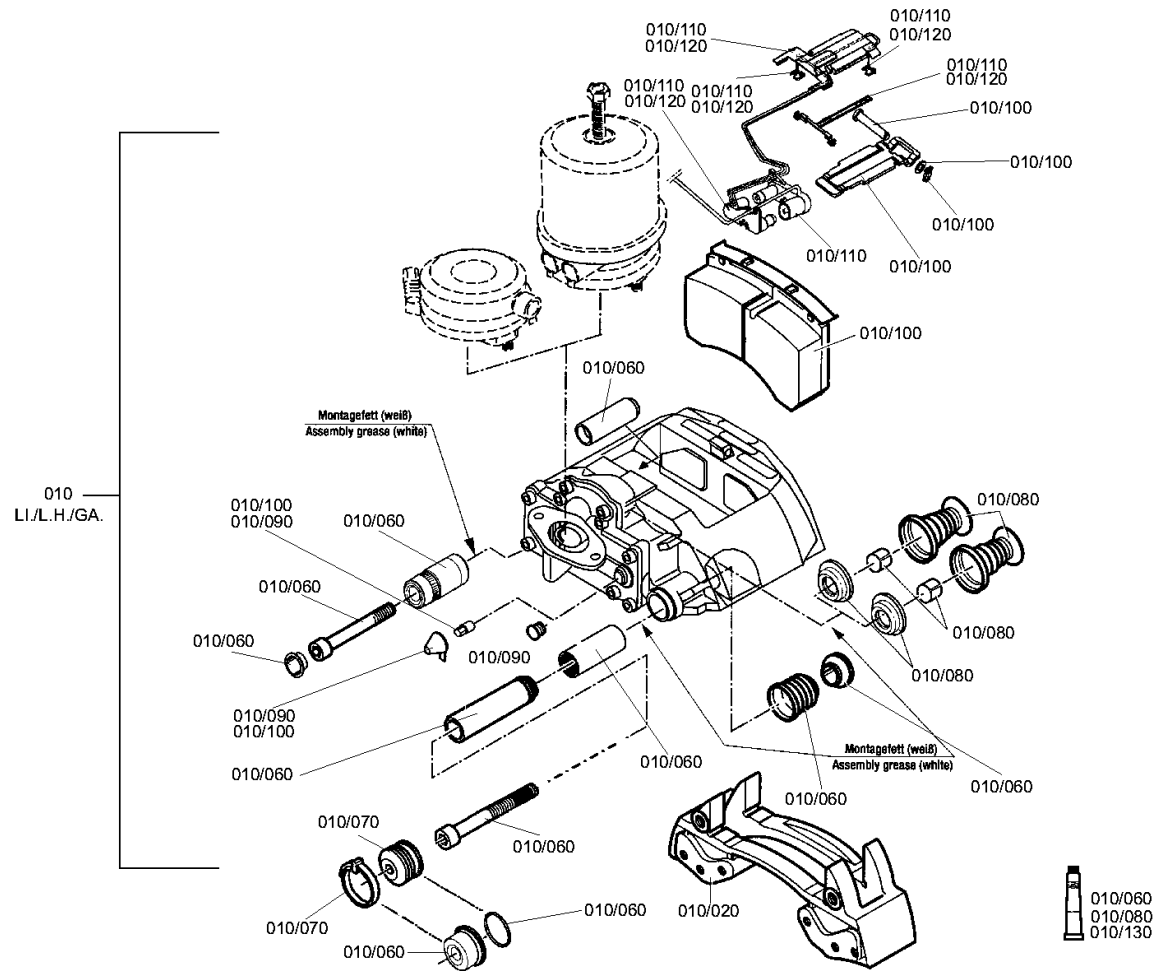
Materialnummer: 4472.037.043

Bildtafel: 447211404502

Material-Baugruppen-Nummer: 4472.114.045



AV 132 II/80 /
BREMSE/LINKS



Bildtafel

Seite 3 von 3

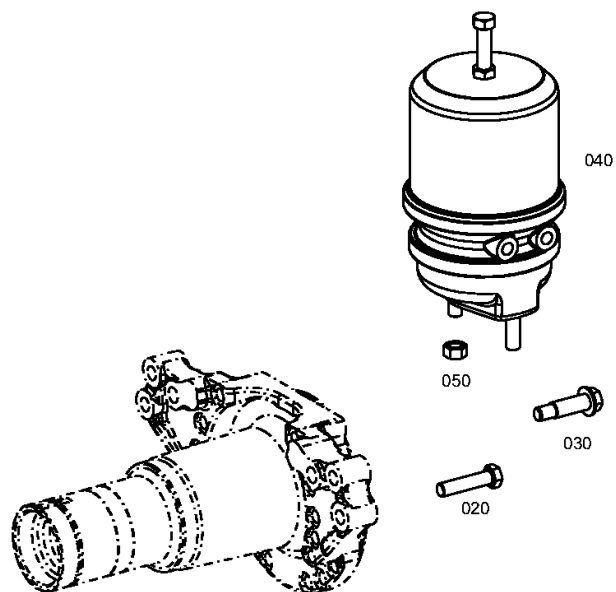
Materialnummer: 4472.037.043

Bildtafel: 447211404503

Material-Baugruppen-Nummer: 4472.114.045



AV 132 II/80 /
BREMSE/LINKS



Bildtafel

Seite 1 von 3

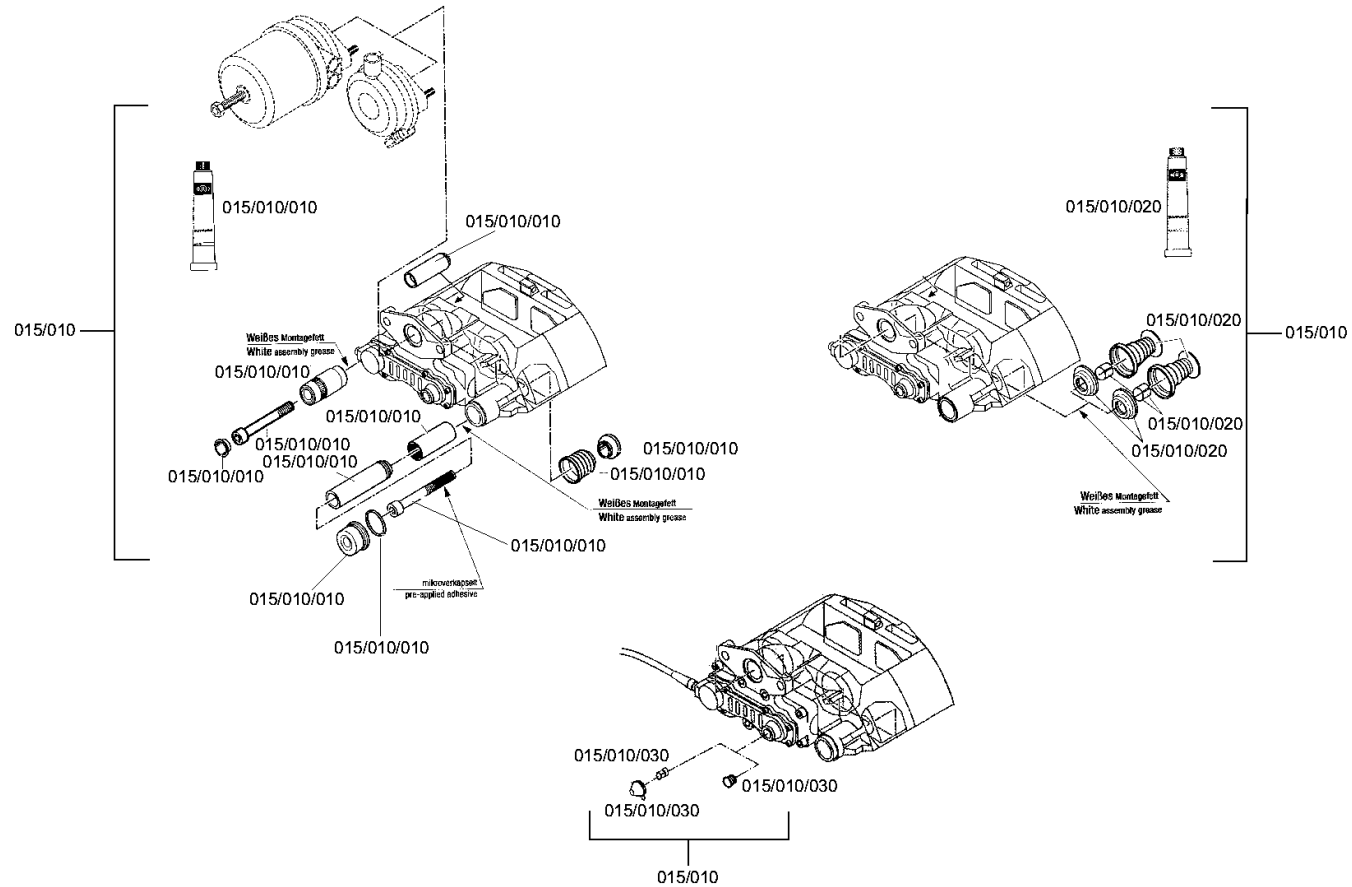
Materialnummer: 4472.037.043

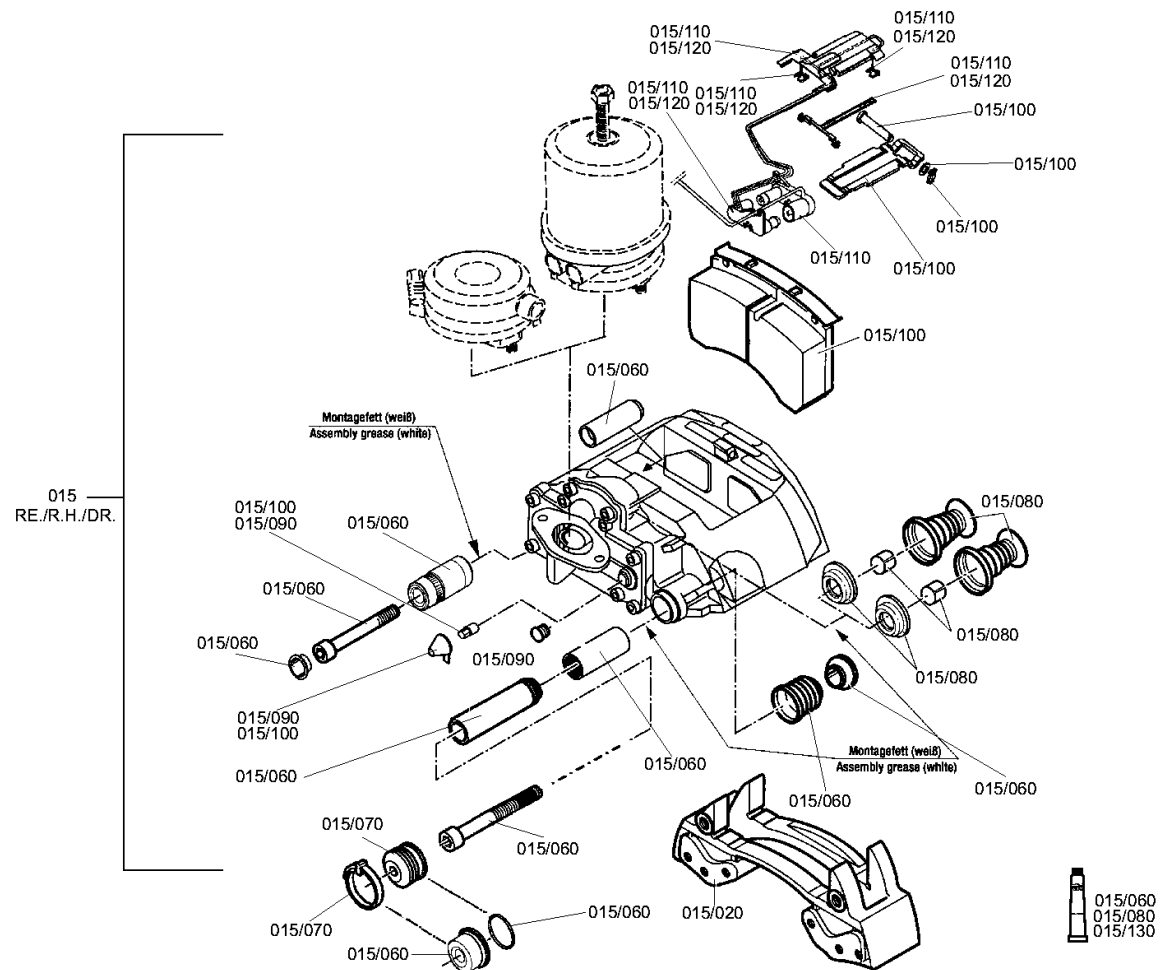
Bildtafel: 447211404601

Material-Baugruppen-Nummer: 4472.114.046



AV 132 II/80 /
BREMSE/RECHTS





Bildtafel

Seite 3 von 3

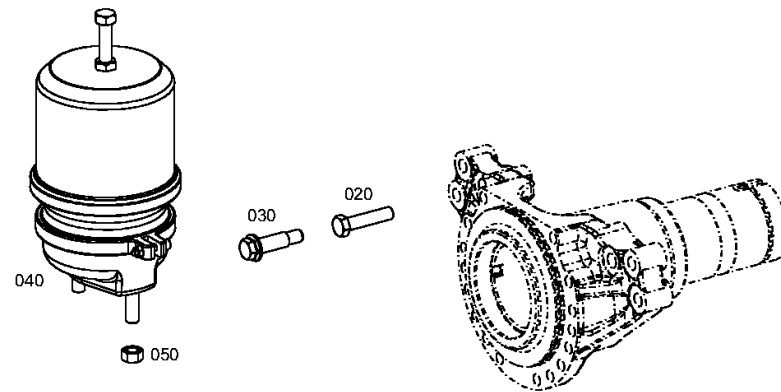
Materialnummer: 4472.037.043

Bildtafel: 447211404603

Material-Baugruppen-Nummer: 4472.114.046



AV 132 II/80 /
BREMSE/RECHTS



Bildtafel

Seite 1 von 1

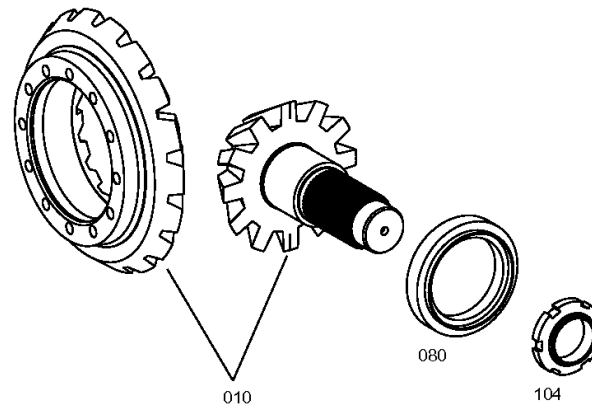
Materialnummer: 4472.031.363

Bildtafel: 447211013600

Material-Baugruppen-Nummer: 4472.110.136



AV 132 II/80 /
ANTRIEB



Bildtafel

Seite 1 von 1

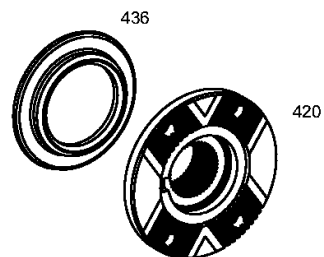
Materialnummer: 4472.031.363

Bildtafel: 446010543100

Material-Baugruppen-Nummer: 4460.105.431



AV 132 II/80 /
ANTRIEBSFLANSCH



Bildtafel

Seite 1 von 1

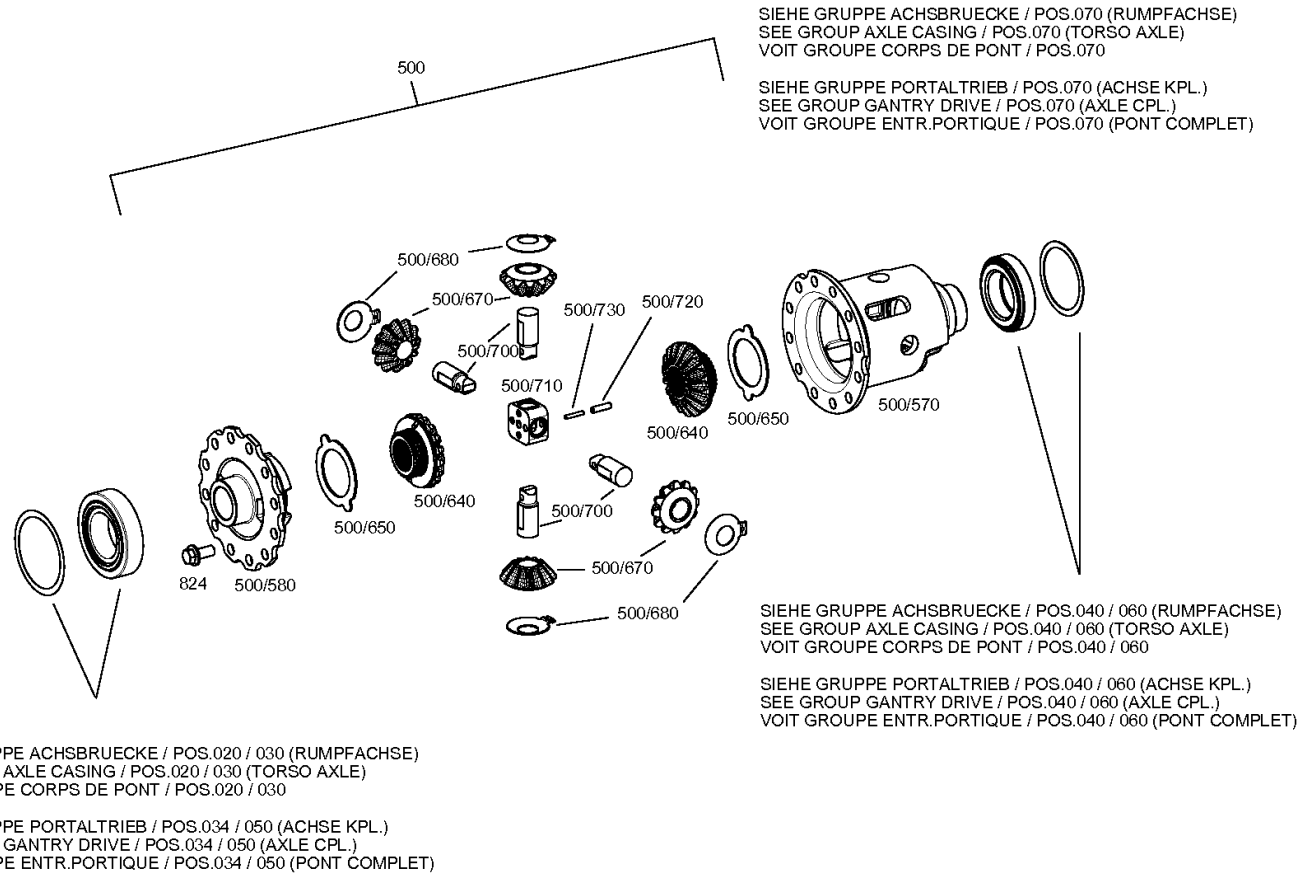
Materialnummer: 4472.031.363

Bildtafel: 446110306800

Material-Baugruppen-Nummer: 4461.103.068



AV 132 II/80 /
DIFFERENTIAL



Bildtafel

Seite 1 von 1

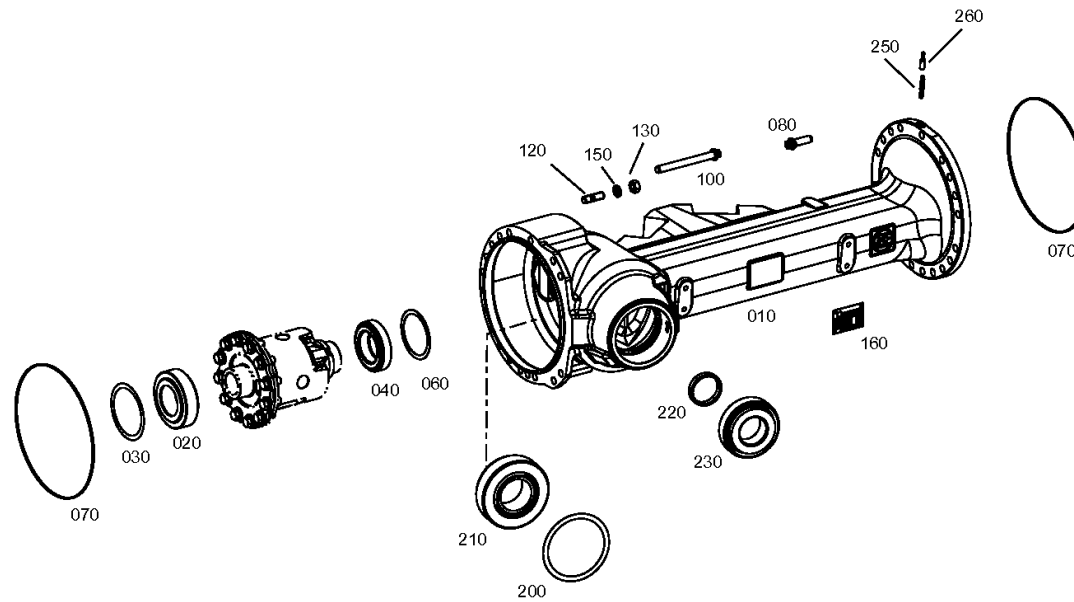
Materialnummer: 4472.031.363

Bildtafel: 447211124800

Material-Baugruppen-Nummer: 4472.111.248



AV 132 II/80 /
ACHSBRUECKE



Bildtafel

Seite 1 von 1

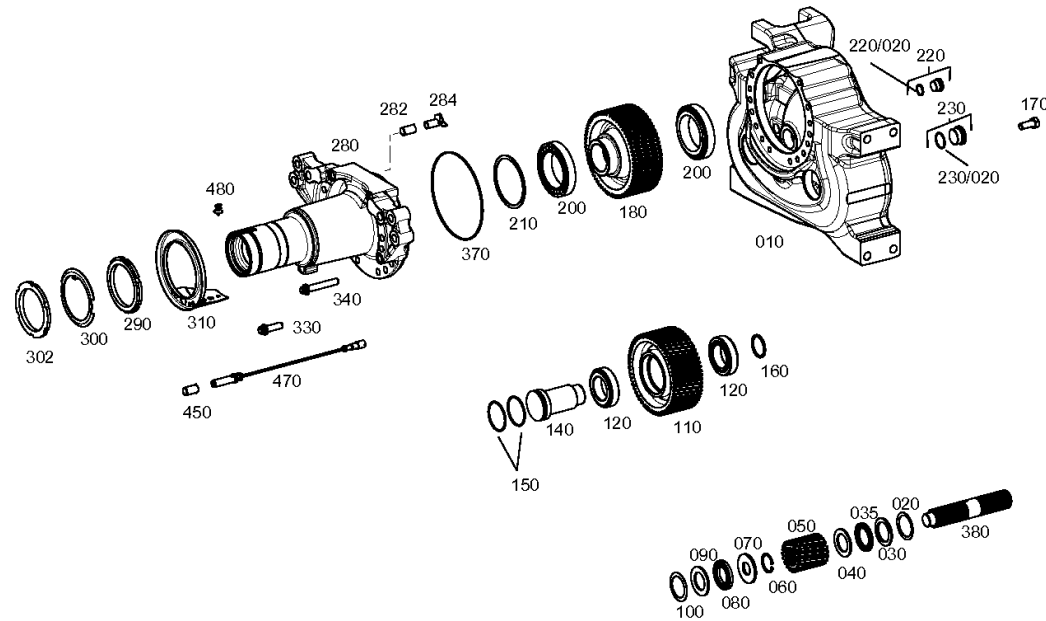
Materialnummer: 4472.031.363

Bildtafel: 447211244000

Material-Baugruppen-Nummer: 4472.112.440



AV 132 II/80 /
PORTALTRIEB LI.



Bildtafel

Seite 1 von 1

Materialnummer: 4472.031.363

Bildtafel: 447211244300

Material-Baugruppen-Nummer: 4472.112.443



AV 132 II/80 /
PORTALTRIEB RE.

