



# Ersatzteilkatalog

AV 133/80

Materialnummer: 4472.037.499

Tagesdatum: 24.07.2019

ZF Friedrichshafen AG  
Hauptverwaltung  
80038 Friedrichshafen  
Deutschland

Telefon: +49 7541 77-0

Telefax: +49 7541 77-908000

[www.zf.com](http://www.zf.com)

zuständiges Werk:  
Passau

# Hinweise zum Ersatzteilkatalog



## Aufbau eines Ersatzteilkataloges

- Deckblatt
- Technisches Deckblatt (bei SDM Ausdruck)
- Bildtafelübersicht
- Bildtafel
- zugehörige Stückliste
- nächste Bildtafel
- zugehörige Stückliste
- ...

## Bildtafel und Stückliste



## Bildtafelübersicht

Bildtafel Figure	Sachnummer Product number	Benennung (Description)	Technische Info Technical info	Description (Benennung)	Menge Quantity	Einheit Unit
068.08.17	1316.170.001	AUSLEGER	WL	SHIFT TURRET	1	Stk
068.08.06	1316.170.031	DECKEL	WL*H-H *VM	COVER	1	Stk
068.08.14	1316.170.808	DECKEL	WL*AUSL+GEH*H-H*HF160N	COVER	1	Stk
08	1316.170.441	ANSCHLUSSTEILE	WL*NG-VORB*RG-SCHL*168N *BAJONETT	CONNECTING PARTS	1	Stk

eine "Lücke" bedeutet, dass es für diese Baugruppe keine eigene Bildtafel gibt  
die Teile dieser Baugruppe sind auf den Bildtafeln mit derselben Mittelnummer dargestellt

### 1 Positionen mit Unterpositionen

Pos.	Sachnummer Product number	Benennung (Description)	Technische Info Technical info	Description (Benennung)	Menge Quantity	Einheit Unit
0370	1315.201.054	RUECKLAUFBOLZEN	KPL.16S151*SG*L= 79	REV.IDLER SHAFT	1	Stk
/0120	0631.329.293	SPANNSTIFT		SLOT. PIN	1	Stk

Positionen mit "/" sind die einzelnen Positionen einer Komplettierung  
siehe Beispiel: Position 0370 enthält einen Spannstift, mit der Position /0120

### 2 Normteilkombinationen

Pos.	Sachnummer Product number	Benennung (Description)	Technische Info Technical info	Description (Benennung)	Menge Quantity	Einheit Unit
0630		VERSCHL.SCHR.		SCREW PLUG	1	Stk
	0636.302.067	VERSCHL.SCHR.		SCREW PLUG	1	Stk
	0634.801.249	DICHTRING	A 26 X 31	SEALING RING	1	Stk

in der Stückliste werden die Bestandteile der Normteilkombination angezeigt

### 3 Darstellung Positionsnummer auf der Bildtafel und in der Stückliste

01.620 - auf der Bildtafel Die 01 bezieht sich auf die Baugruppe, in der die Position sich befindet. Sie wird aus programmtechnischen Gründen in der Bildtafel angezeigt.

0620 - in der Stückliste

Pos.	Sachnummer Product number	Benennung (Description)	Technische Info Technical info	Description (Benennung)	Menge Quantity	Einheit Unit
0620	0732.040.736	DRUCKFEDER		COMPRESSION SPRING	1	Stk

### 4 \*-Positionen

Positionen mit einem \* sind optional, d.h. sie sind nicht zwingend in der Stückliste  
Der folgende Hinweis ist auf den Bildtafeln abgebildet

je nach Stücklistenausführung  
depending on spec. number  
\* suivant la nomenclature  
secondo la distinta base

### 5 Gestrichelt dargestellte Teile

Teile, die auf einer Bildtafel gestrichelt dargestellt werden, dienen lediglich zur Orientierung der anderen Teile

# Technisches Deckblatt

Seite 1 von 1

Materialnummer: 4472.037.499



AV 133/80 /

Pos.-Nr.	Informationen	Anderungsnummer
	KUNDE: KAMAZ	
	TECHN.FRAGEBOGEN: 2014-014	
	AGGREGATBESCHREIBUNG:	
	ACHSANORDNUNG: H-ACHSE	
	UEBERSETZUNG GES:I= 6,19	
	PORTALTRIEB: I= 3,18 HV	
	KEGELTRIEB: I= 1,94 Z=35/18	
	BREMSE:	
	SCHEIBENBREMSE: PNEUMATISCH	
	BELAG: TEXTAR T 7400	
	KPL. MIT ABS	
	ZEICHNUNGEN:	
	SCHNITT: 4472.037.300(0)	
	EINBAU: 4472.637.201(0)	
	PRUEFANWEISUNG: 4472.760.004(3)	
	MONTAGEHINWEIS: 4472.760.041(4)	
	ERMITTELTE OELMENGE:	
	ACHSBRUECKE: CA.16,50L	
	NABE/JE: 0,117-0,128 KG FETT	
	OELFUELLUNG: JA	
	OELSORTE:SPEZIFIK.: API GL-5 TE-ML 12	
	OELMENGE DER ACHSBRUECKE IN TYPENSCHILD PRAEGEN	
	FARBE: 5 TIEFSCHWARZ RAL 9005	

# Baugruppenübersicht

Seite 1 von 1

Materialnummer: 4472.037.499



AV 133/80 /

Bildtafel	Pos.-Nr.	Material-Nr.	Benennung	Menge	And.-Nr.	Techn. Info.
	10	4472.031.814	RUMPFACHSE	1		
4472115090 00	20	4472.115.090	RADKOPF	1		
4472115090 00	25	4472.115.090	RADKOPF	1		
4472114339 01	30	4472.114.339	BREMSE/LINKS	1		
4472114340 01	40	4472.114.340	BREMSE/RECHTS	1		
4472140104 00	50	4472.140.104	AUFHAENGUNG	1		
4472124008 00	15	4472.124.008	ANBAUTEILE	1		
	KIT	4472.298.186	NABE	1		
	KIT	4472.298.186	NABE	1		

# Bildtafel

Seite 1 von 2

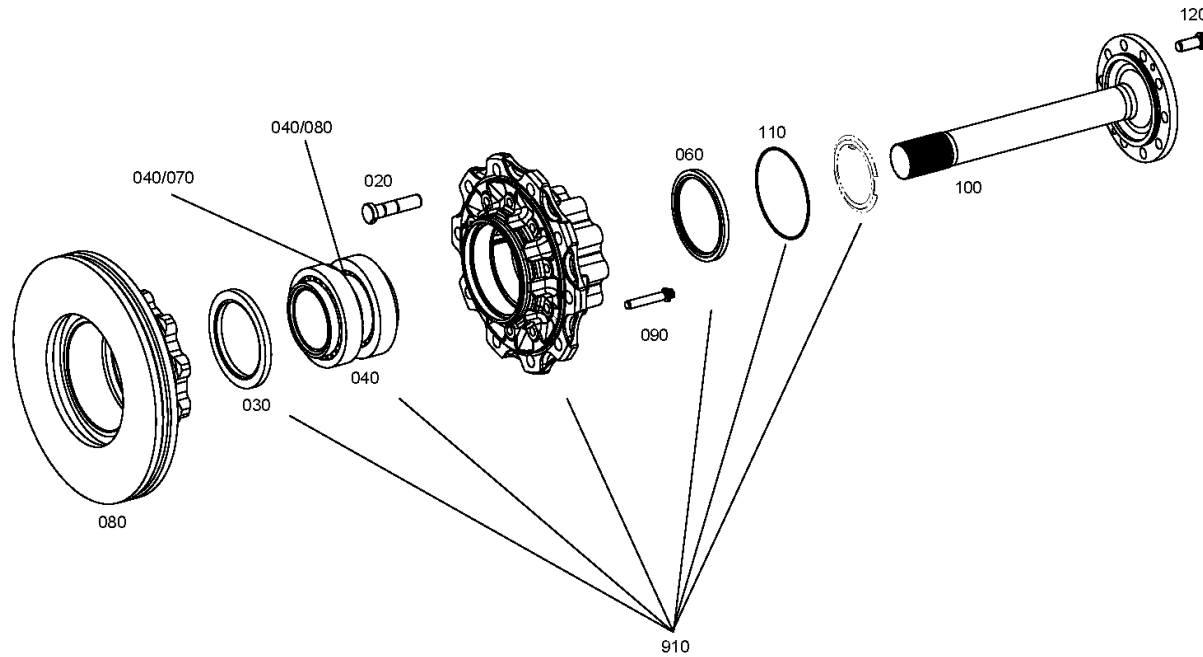
Materialnummer: 4472.037.499

Bildtafel: 447211509000

Material-Baugruppen-Nummer: 4472.115.090



AV 133/80 /  
RADKOPF



# Bildtafel

Seite 2 von 2

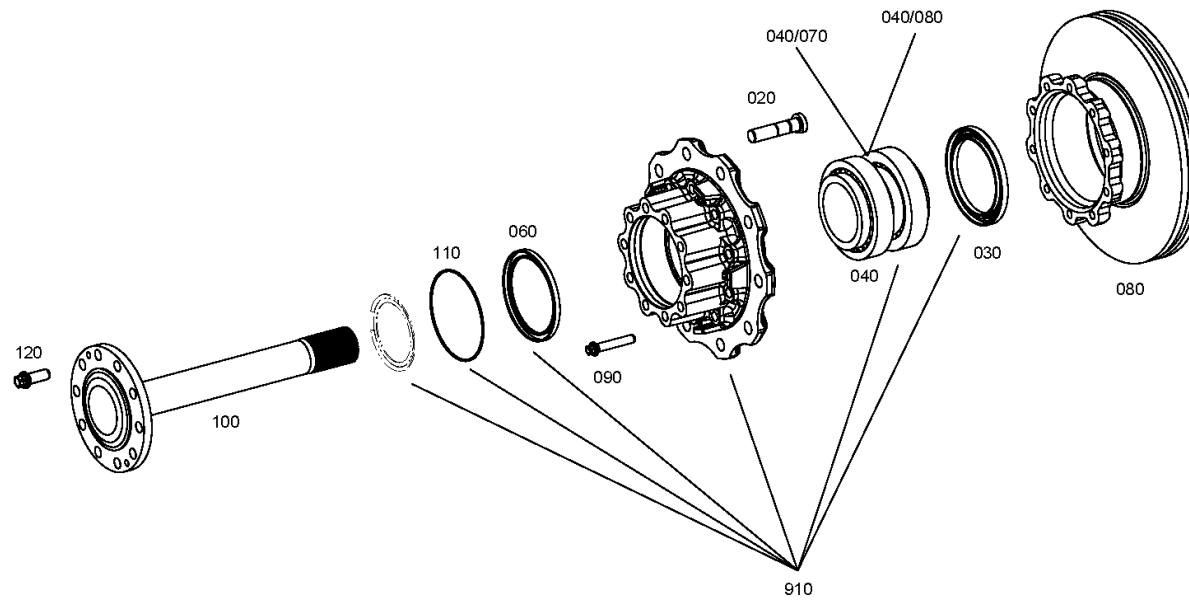
Materialnummer: 4472.037.499

Bildtafel: 447211509050

Material-Baugruppen-Nummer: 4472.115.090



AV 133/80 /  
RADKOPF



# Bildtafel

Seite 1 von 2

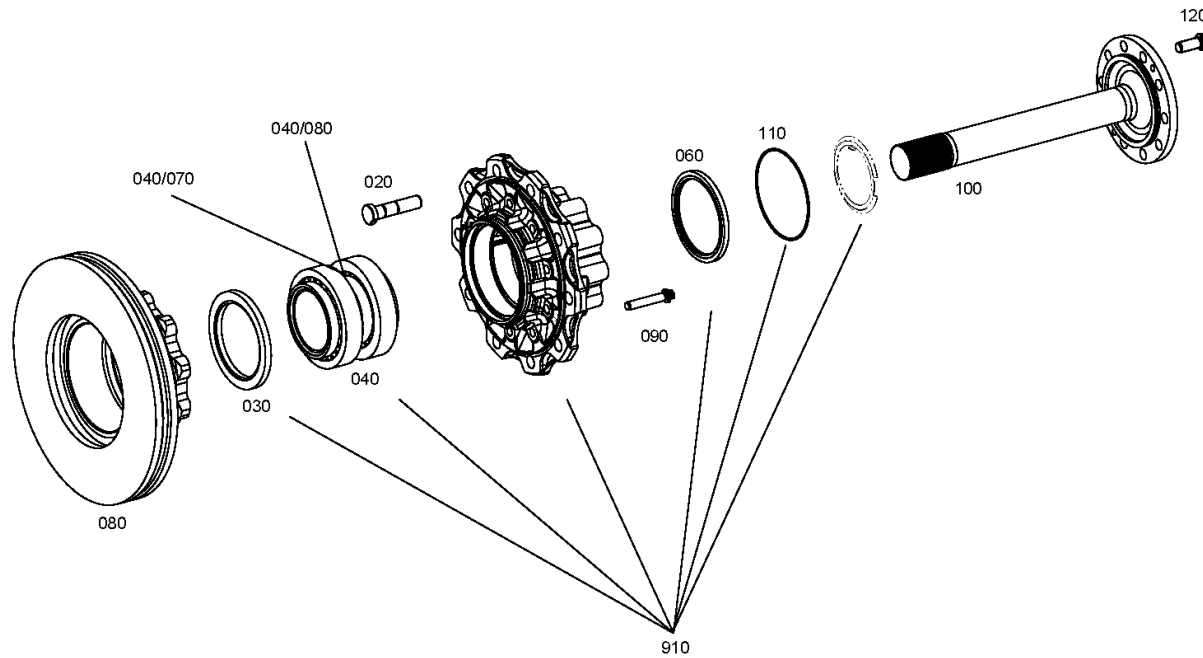
Materialnummer: 4472.037.499

Bildtafel: 447211509000

RADKOPF



AV 133/80 /  
RADKOPF



# Bildtafel

Seite 2 von 2

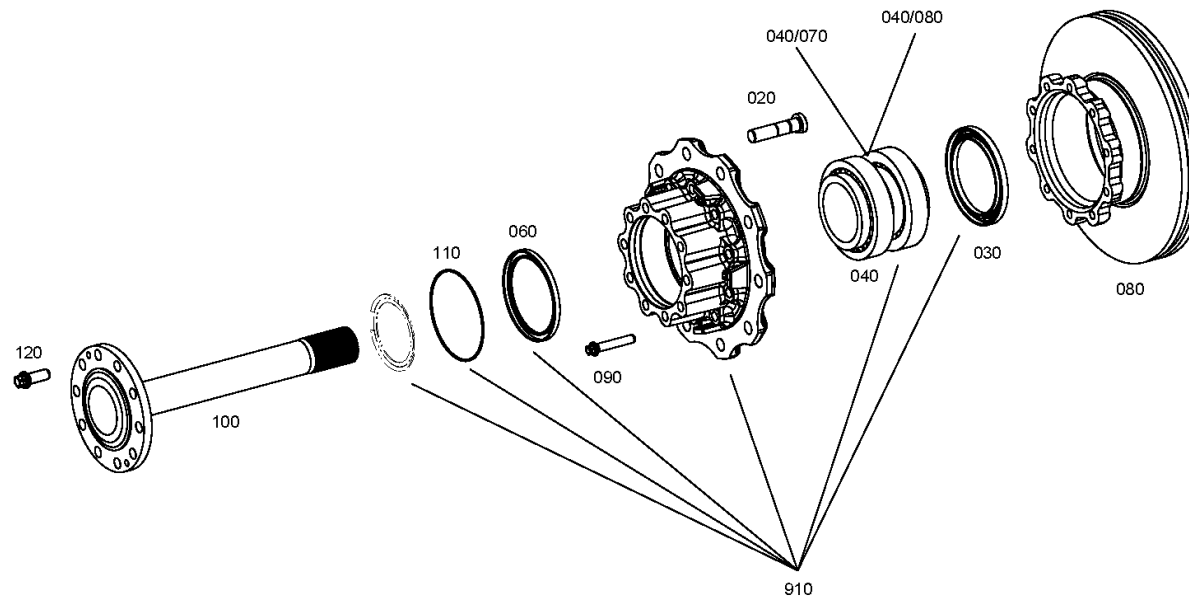
Materialnummer: 4472.037.499

Bildtafel: 447211509050

RADKOPF



AV 133/80 /  
RADKOPF





# Bildtafel

Seite 1 von 3

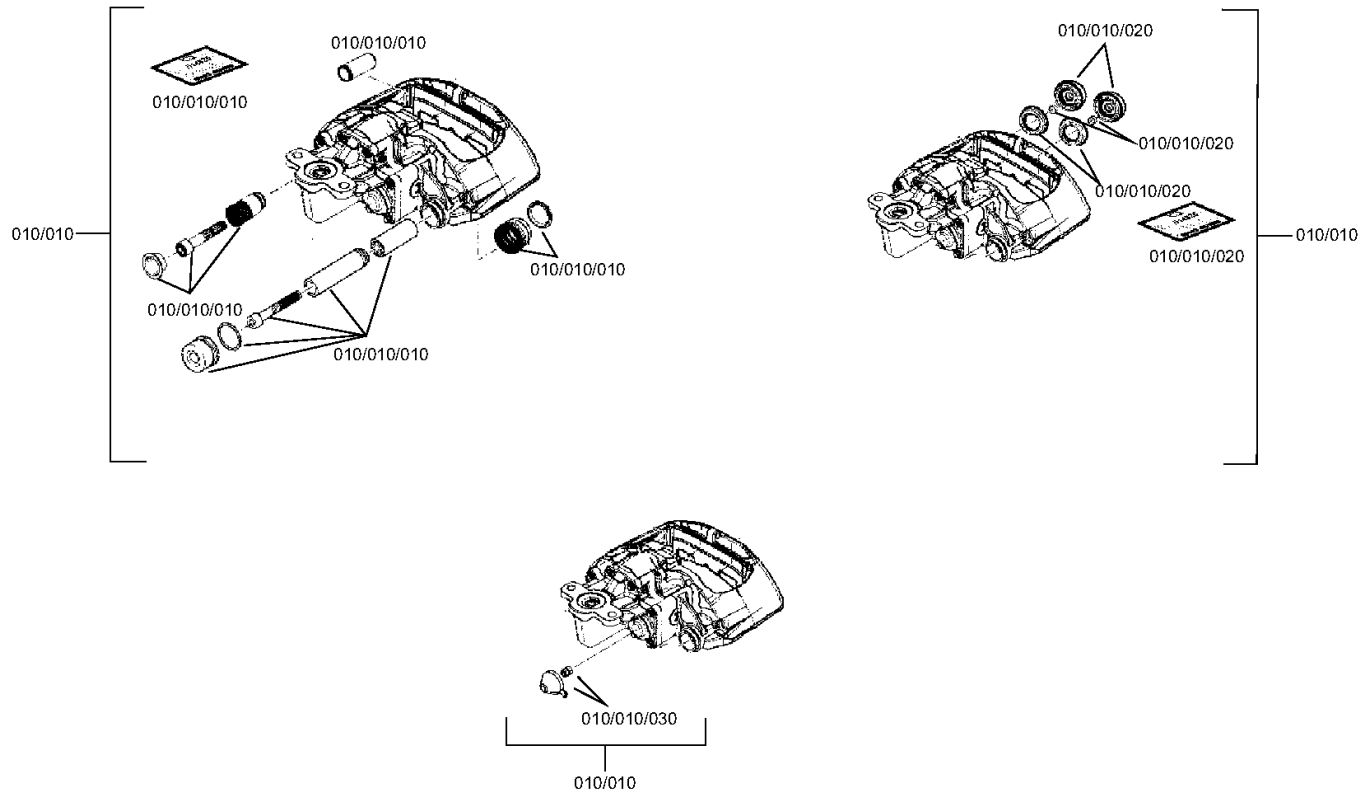
Materialnummer: 4472.037.499

Bildtafel: 447211433901

Material-Baugruppen-Nummer: 4472.114.339



AV 133/80 /  
BREMSE/LINKS



# Bildtafel

Seite 2 von 3

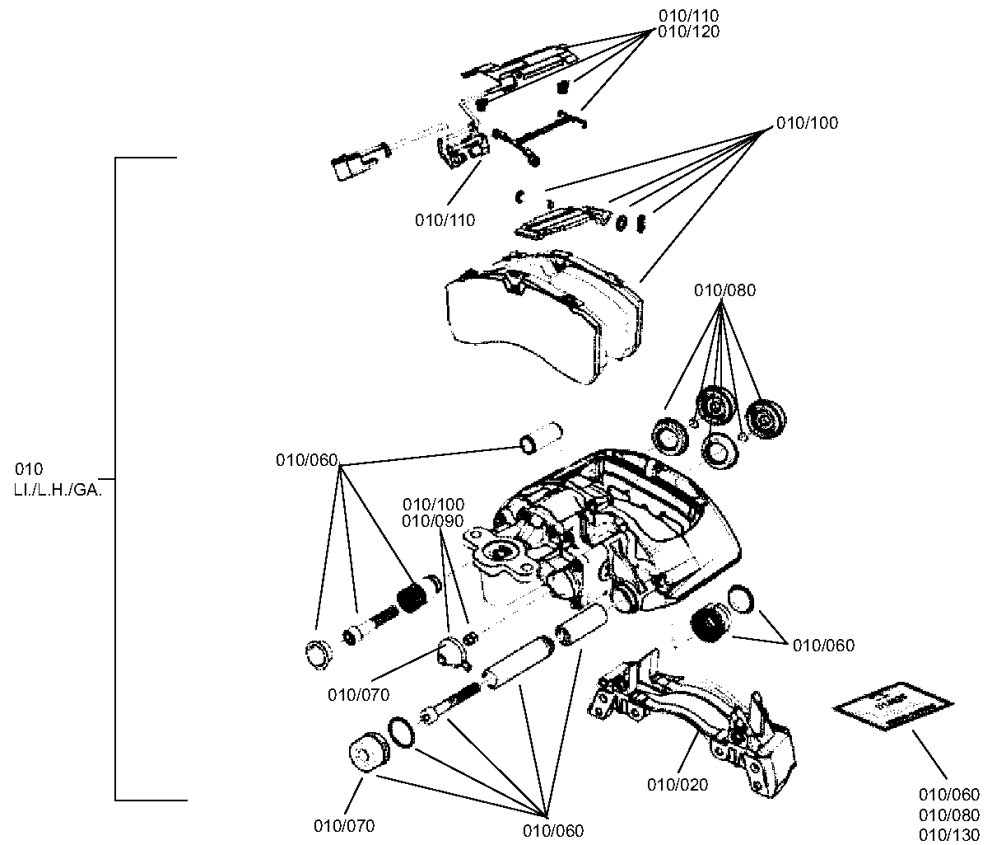
Materialnummer: 4472.037.499

Bildtafel: 447211433902

Material-Baugruppen-Nummer: 4472.114.339



AV 133/80 /  
BREMSE/LINKS



# Bildtafel

Seite 3 von 3

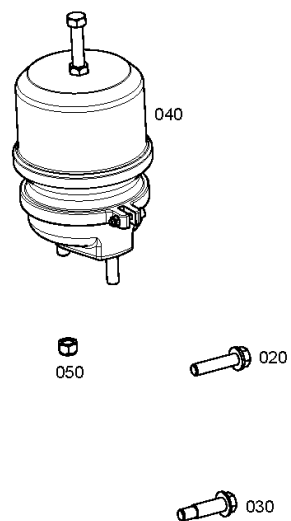
Materialnummer: 4472.037.499

Bildtafel: 447211433903

Material-Baugruppen-Nummer: 4472.114.339



AV 133/80 /  
BREMSE/LINKS



# Bildtafel

Seite 1 von 3

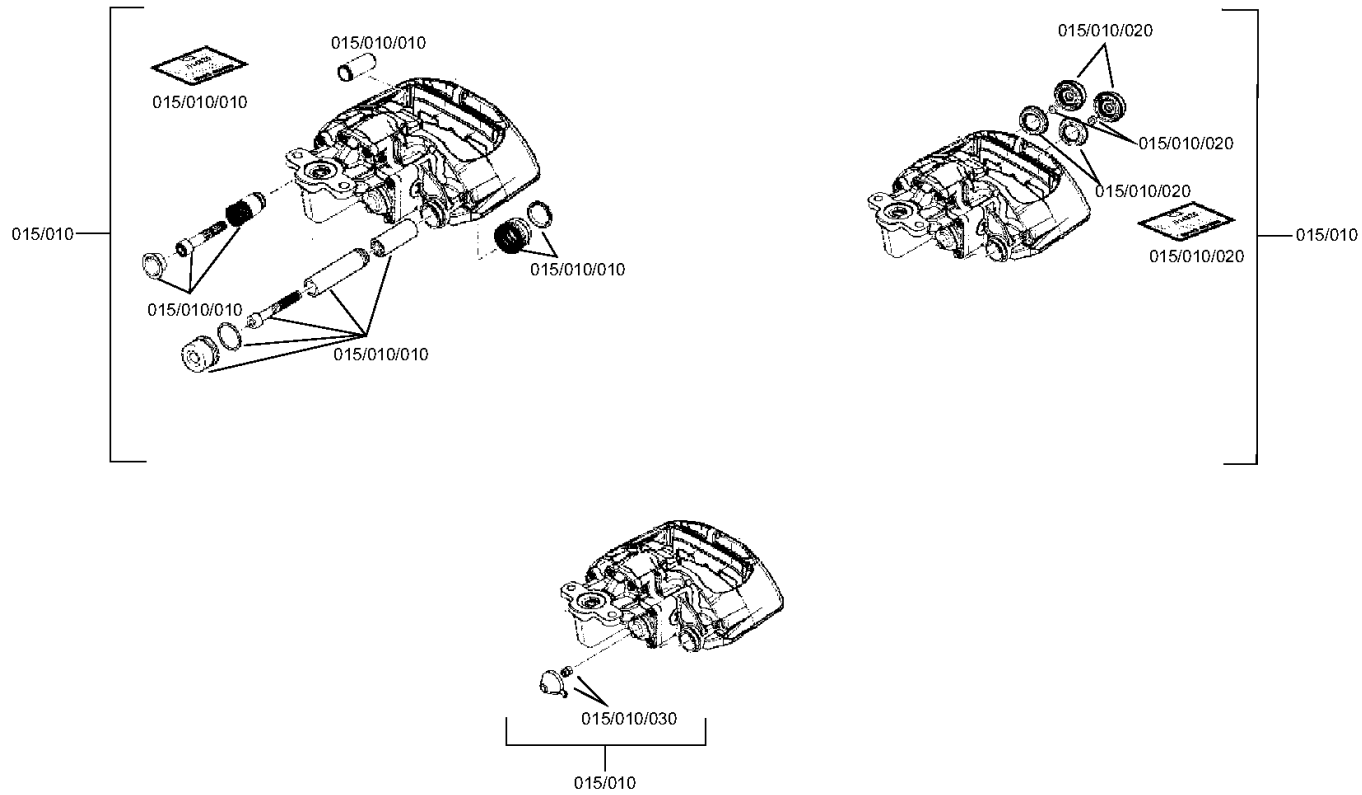
Materialnummer: 4472.037.499

Bildtafel: 447211434001

Material-Baugruppen-Nummer: 4472.114.340



AV 133/80 /  
BREMSE/RECHTS



# Bildtafel

Seite 2 von 3

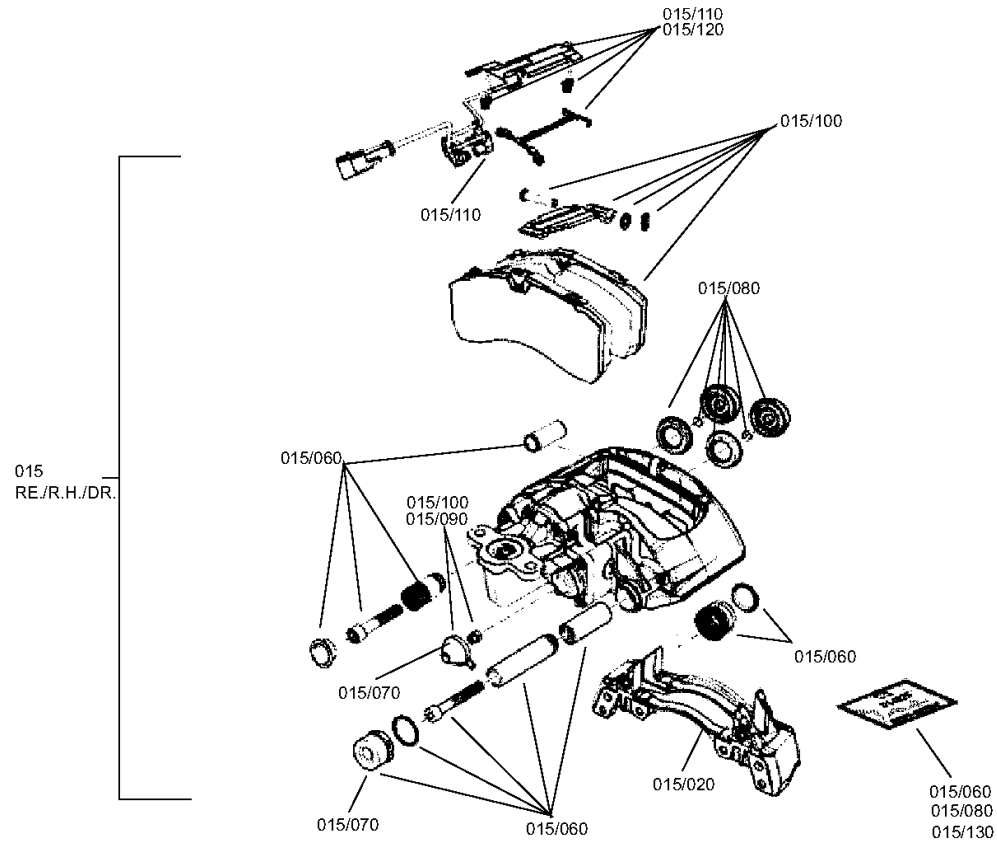
Materialnummer: 4472.037.499

Bildtafel: 447211434002

Material-Baugruppen-Nummer: 4472.114.340



AV 133/80 /  
BREMSE/RECHTS



# Bildtafel

Seite 3 von 3

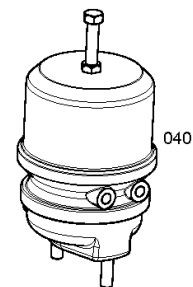
Materialnummer: 4472.037.499

Bildtafel: 447211434003

Material-Baugruppen-Nummer: 4472.114.340



AV 133/80 /  
BREMSE/RECHTS



# Bildtafel

Seite 1 von 1

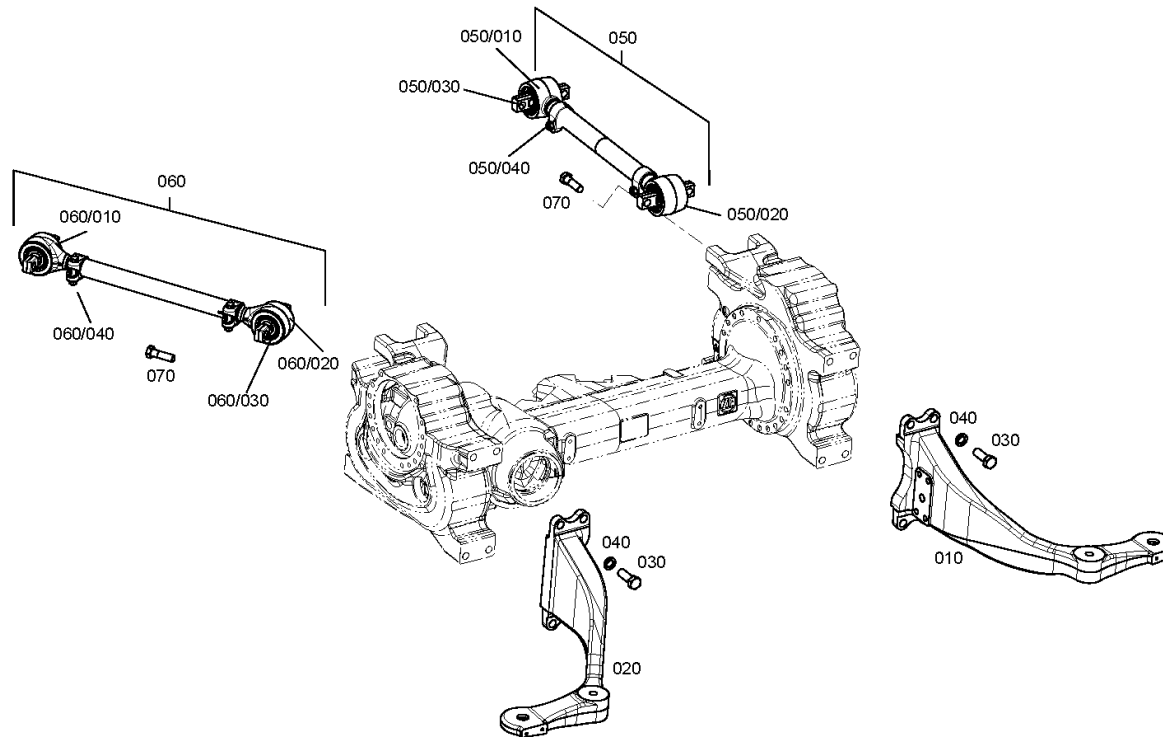
Materialnummer: 4472.037.499

Bildtafel: 447214010400

Material-Baugruppen-Nummer: 4472.140.104



AV 133/80 /  
AUFHAENGUNG



# Bildtafel

Seite 1 von 1

Materialnummer: 4472.037.499

Bildtafel: 447212400800

Material-Baugruppen-Nummer: 4472.124.008



AV 133/80 /  
ANBAUTEILE



010



# Bildtafel

Seite 1 von 1

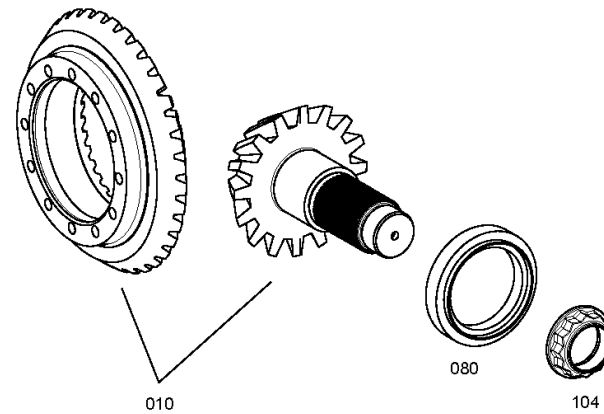
Materialnummer: 4472.031.814

Bildtafel: 447211015400

Material-Baugruppen-Nummer: 4472.110.154



AV 133/80 /  
ANTRIEB



# Bildtafel

Seite 1 von 1

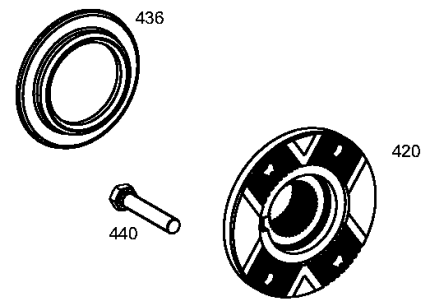
Materialnummer: 4472.031.814

Bildtafel: 446010543300

Material-Baugruppen-Nummer: 4460.105.433



AV 133/80 /  
ANTRIEBSFLANSCH



# Bildtafel

Seite 1 von 1

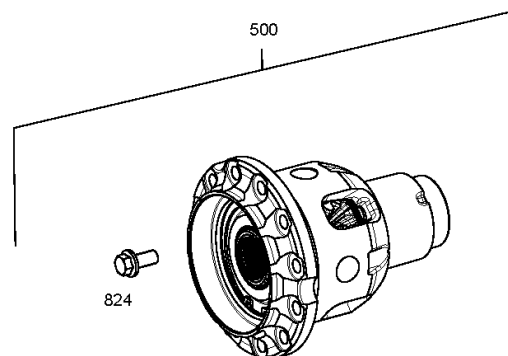
Materialnummer: 4472.031.814

Bildtafel: 446110306900

Material-Baugruppen-Nummer: 4461.103.069



AV 133/80 /  
DIFFERENTIAL



# Bildtafel

Seite 1 von 1

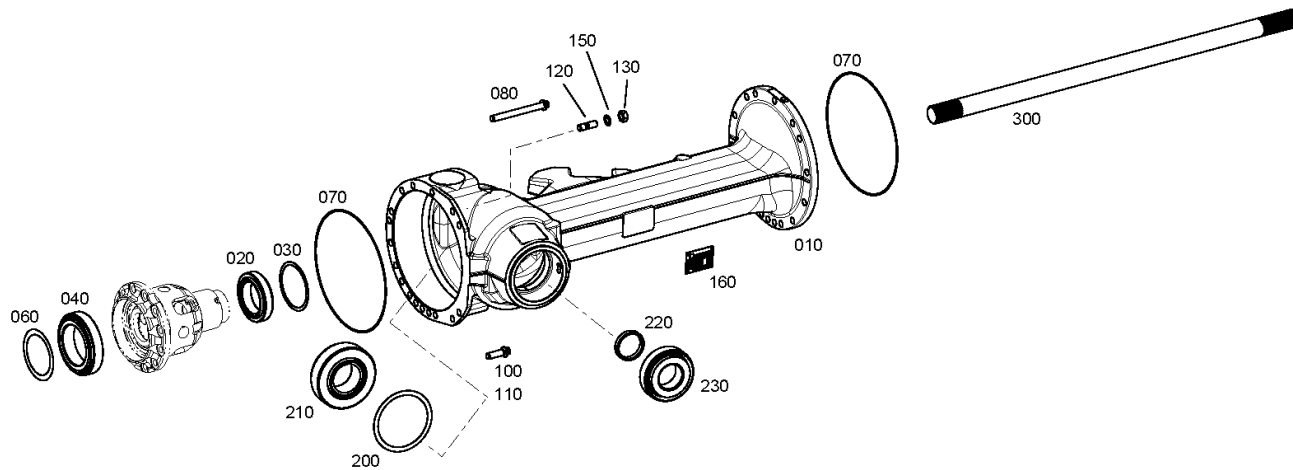
Materialnummer: 4472.031.814

Bildtafel: 447211134400

Material-Baugruppen-Nummer: 4472.111.344



AV 133/80 /  
ACHSBRUECKE



# Bildtafel

Seite 1 von 1

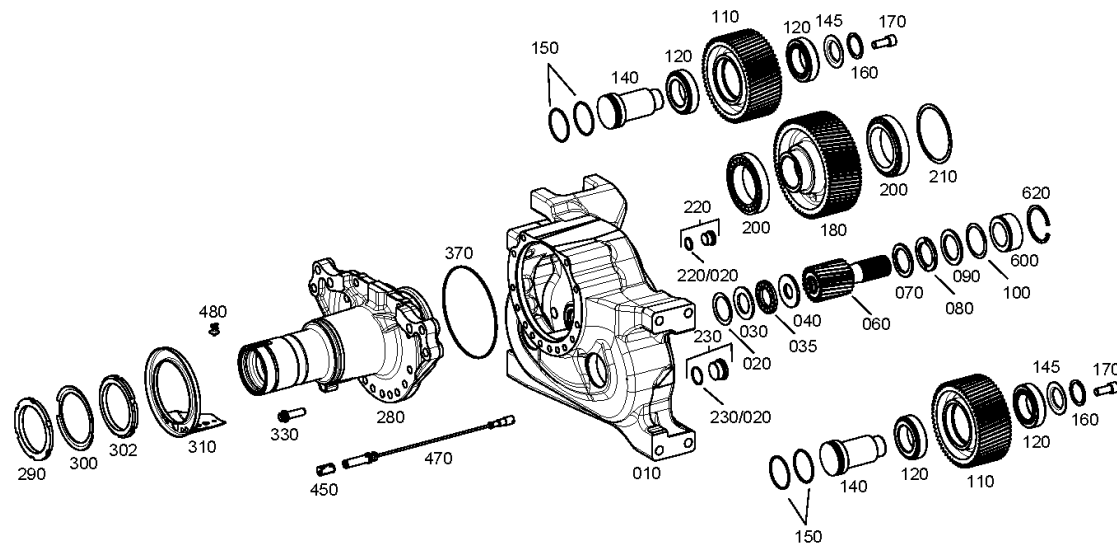
Materialnummer: 4472.031.814

Bildtafel: 447211270700

Material-Baugruppen-Nummer: 4472.112.707



AV 133/80 /  
PORTALTRIEB LI.



# Bildtafel

Seite 1 von 1

Materialnummer: 4472.031.814

Bildtafel: 447211270800

Material-Baugruppen-Nummer: 4472.112.708



AV 133/80 /  
PORTALTRIEB RE.

