



Ersatzteilkatalog

AV 230

Materialnummer: 4472.039.067

Tagesdatum: 31.03.2015

ZF Friedrichshafen AG
Hauptverwaltung
80038 Friedrichshafen
Deutschland
Telefon: +49 7541 77-0
Telefax: +49 7541 77-908000
www.zf.com

zuständiges Werk:
Passau

Hinweise zum Ersatzteilkatalog



Aufbau eines Ersatzteilkataloges

- Deckblatt
- Technisches Deckblatt (bei SDM Ausdruck)
- Bildtafelübersicht
- Bildtafel
- zugehörige Stückliste
- nächste Bildtafel
- zugehörige Stückliste
- ...

Bildtafel und Stückliste



Bildtafelübersicht

Bildtafel Figure	Sachnummer Product number	Benennung (Description)	Technische Info Technical info	Description (Benennung)	Menge Quantity	Einheit Unit
068.08.17	1316.170.001	AUSLEGER	WL	SHIFT TURRET	1	Stk
068.08.06	1316.170.031	DECKEL	WL*H-H *VM	COVER	1	Stk
068.08.14	1316.170.808	DECKEL	WL*AUSL+GEH*H-H*HF160N	COVER	1	Stk
08	1316.170.441	ANSCHLUSSTEILE	WL*NG-VORB*RG-SCHL*168N *BAJONETT	CONNECTING PARTS	1	Stk

eine "Lücke" bedeutet, dass es für diese Baugruppe keine eigene Bildtafel gibt
die Teile dieser Baugruppe sind auf den Bildtafeln mit derselben Mittelnummer dargestellt

1 Positionen mit Unterpositionen

Pos.	Sachnummer Product number	Benennung (Description)	Technische Info Technical info	Description (Benennung)	Menge Quantity	Einheit Unit
0370	1315.201.054	RUECKLAUFBOLZEN	KPL.16S151*SG*L= 79	REV.IDLER SHAFT	1	Stk
/0120	0631.329.293	SPANNSTIFT		SLOT. PIN	1	Stk

Positionen mit "/" sind die einzelnen Positionen einer Komplettierung
siehe Beispiel: Position 0370 enthält einen Spannstift, mit der Position /0120

2 Normteilkombinationen

Pos.	Sachnummer Product number	Benennung (Description)	Technische Info Technical info	Description (Benennung)	Menge Quantity	Einheit Unit
0630		VERSCHL.SCHR.		SCREW PLUG	1	Stk
	0636.302.067	VERSCHL.SCHR.		SCREW PLUG	1	Stk
	0634.801.249	DICHTRING	A 26 X 31	SEALING RING	1	Stk

in der Stückliste werden die Bestandteile der Normteilkombination angezeigt

3 Darstellung Positionsnummer auf der Bildtafel und in der Stückliste

01.620 - auf der Bildtafel Die 01 bezieht sich auf die Baugruppe, in der die Position sich befindet. Sie wird aus programmtechnischen Gründen in der Bildtafel angezeigt.

0620 - in der Stückliste

Pos.	Sachnummer Product number	Benennung (Description)	Technische Info Technical info	Description (Benennung)	Menge Quantity	Einheit Unit
0620	0732.040.736	DRUCKFEDER		COMPRESSION SPRING	1	Stk

4 *-Positionen

Positionen mit einem * sind optional, d.h. sie sind nicht zwingend in der Stückliste
Der folgende Hinweis ist auf den Bildtafeln abgebildet

je nach Stücklistenausführung
depending on spec. number
* suivant la nomenclature
secondo la distinta base

5 Gestrichelt dargestellte Teile

Teile, die auf einer Bildtafel gestrichelt dargestellt werden, dienen lediglich zur Orientierung der anderen Teile

Technisches Deckblatt

Seite 1 von 2

Materialnummer: 4472.039.067



AV 230 /

Pos.-Nr.	Informationen	Anderungsnummer
	KUNDE:VOLVO-KONZ	
	IDENT-NR: 15209847	
	TECHN.FRAGEBOGEN:	
	OHNE	
	PROJEKT-NR.:	
	FAHRZEUGDATEN:	
	RADLADER L30B/L35B	
	MOTOR: HYDROMATIK A6VM 107/140	
	BEREIFUNG: EINFACH	
	REIFEN: 405/70 R20	
	FELGENLOCHKREIS: 275 MM	
	ENDGESCHWINDIGK.: 30,0 KM/H	
	AGGREGATBESCHREIBUNG:	
	ACHSANORDNUNG: STARRACHSE HINTEN	
	UEBERSETZUNG GES:I= 15,31	
	PORTALTRIEB: I= 3,733 Z=56/15	
	KEGELTRIEB: I= 4,10 Z=41/10	
	BEFESTIGUNG: FEDERSPUR L= 870	
	FLANSCHMASS: L=1552	
	SPURWEITE: L=1436-1532	
	BREMSE:	
	TROMMELBREMSE: 170X40 MECH. SERVO	
	FESTSTELLBREMSE: JA	
	BREMSBERECHNUNG:	
	ACHSEINSATZ:	
	TYP/GROESSE: AE-500 HYP.	
	DREHRICHTUNG: MUL	
	TELLERRAD: SPIRALRICHTUNG RECHTS	
	TELLERRADLAGE: LINKS	
	FL.LAGE HYPOID: MITTE OBEN	
	FLANSCH AD=120 *LZ= 8 *D=M10	
	DIFFERENTIAL:	
	TYP/GROESSE: DHK 500	

Technisches Deckblatt

Seite 2 von 2

Materialnummer: 4472.039.067



AV 230 /

Pos.-Nr.	Informationen	Anderungsnummer
	ACHSKEGELRADPROF:N 38X1,25	
	SPERRWERT: 100 PROZENT	
	ZEICHNUNGEN:	
	SCHNITT: 4472 039 063(0)	
	SCHNITT: 4112 030 100() AVG	
	EINBAU: 4472 639 029(0)	
	PRUEFANWEISUNG: 4475 760 003 (2)	
	MONTAGEHINWEIS:	
	1 AVG 185 I1=2,054(GES.I=31,45)	
	OELEINFUELLMENGE:	
	GESAMT: CA. 13,50L	
	OELFUELLUNG: JA	
	OELSORTE: SCHMIERSTOFFL.TE-ML 05	
	GESAMT-TROCKENMASSE: 296KG	
	DECKLACK: VOLVO VCE GREY	
	BEMERKUNGEN/ZUSATZANGABEN:	
	*	

Baugruppenübersicht

Seite 1 von 1

Materialnummer: 4472.039.067



AV 230 /

Bildtafel	Pos.-Nr.	Material-Nr.	Benennung	Menge	Änd.-Nr.	Techn. Info.
4472110124 00	10	4472.110.124	ANTRIEB	1		
4482033002 00	30	4482.033.002	DIFFERENTIAL	1		
4472111174 00	40	4472.111.174	ACHSBRUECKE	1		
4472111625 00	50	4472.111.625	ACHSBRUECKE	1		
4472112165 00	60	4472.112.165	PORTALTRIEB	2		
4143139008 00	900	4143.139.008	TYPENSCHILD	1		
	150	4112.030.102	1 AVG 185	1		
4112134100 00	10	4112.134.100	GEHAEUSE	1		
4112135101 00	30	4112.135.101	ANTRIEB	1		
4112136005 00	70	4112.136.005	BREMSE	1		

Bildtafel

Seite 1 von 1

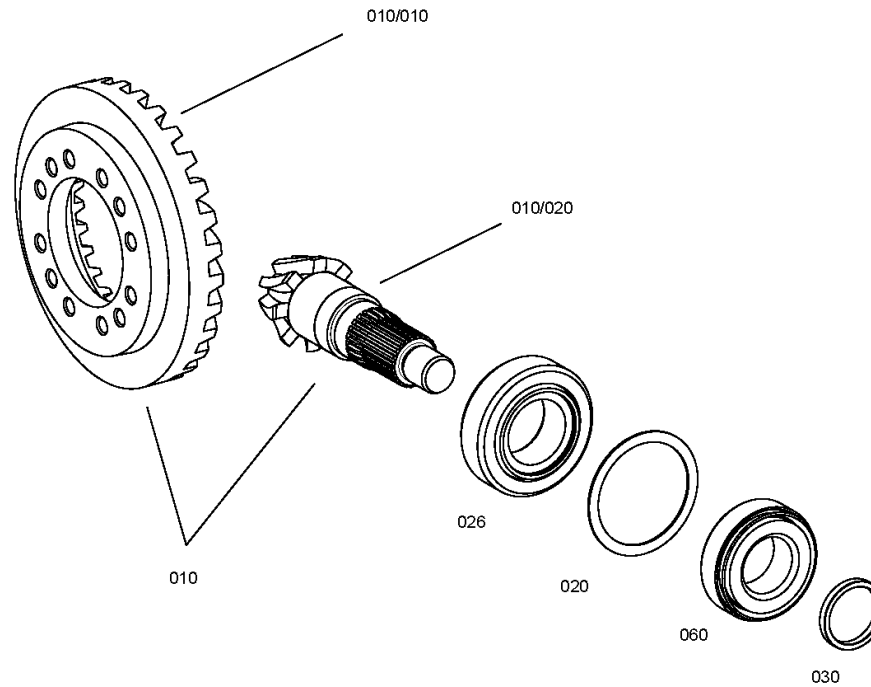
Materialnummer: 4472.039.067

Bildtafel: 447211012400

Material-Baugruppen-Nummer: 4472.110.124



AV 230 /
ANTRIEB



Bildtafel

Seite 1 von 1

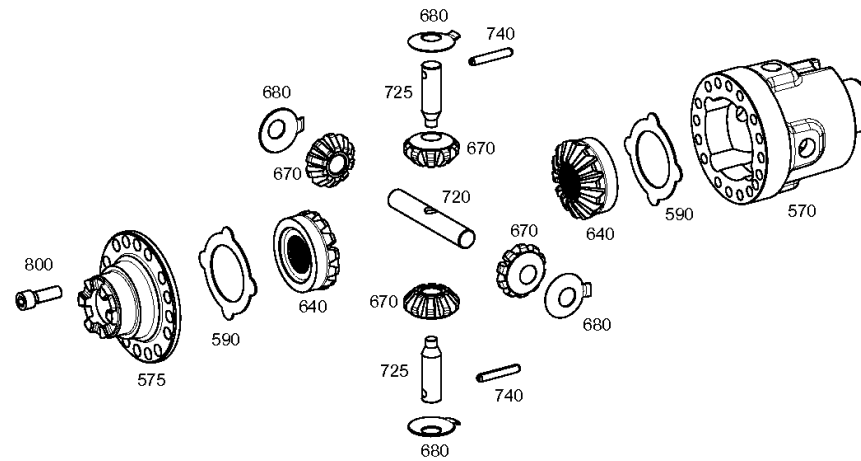
Materialnummer: 4472.039.067

Bildtafel: 448203300200

Material-Baugruppen-Nummer: 4482.033.002



AV 230 /
DIFFERENTIAL



Bildtafel

Seite 1 von 1

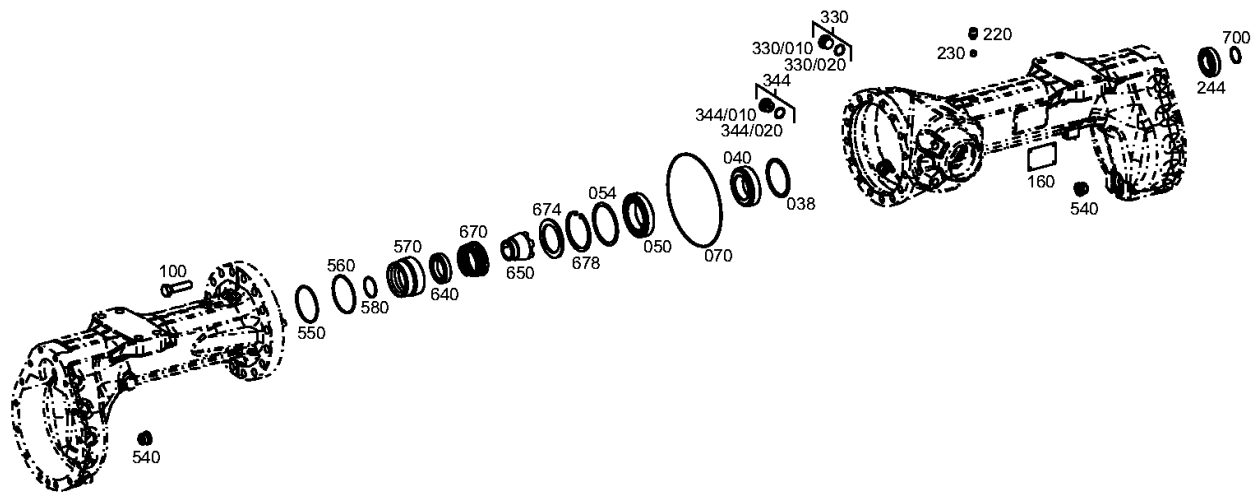
Materialnummer: 4472.039.067

Bildtafel: 447211117400

Material-Baugruppen-Nummer: 4472.111.174



AV 230 /
ACHSBRUECKE



Bildtafel

Seite 1 von 1

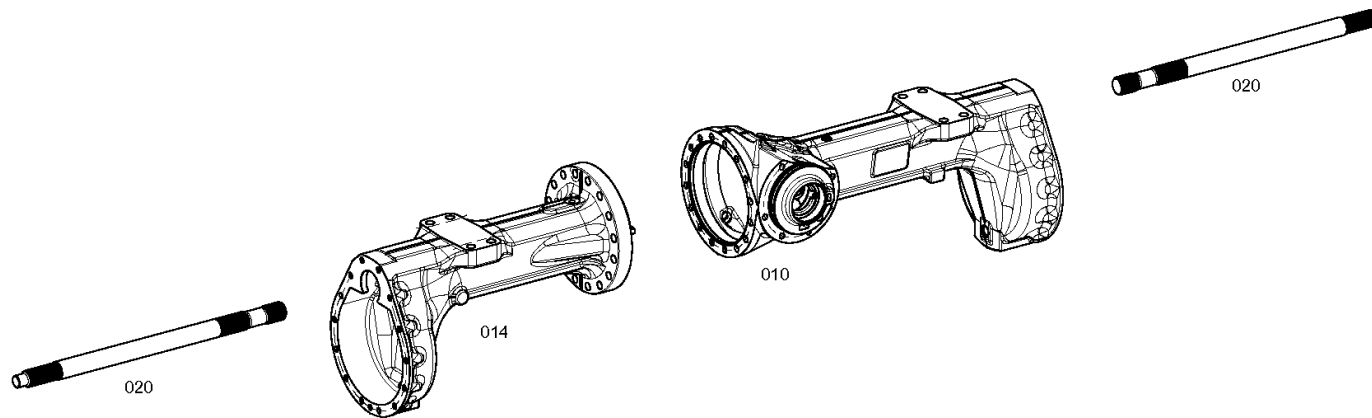
Materialnummer: 4472.039.067

Bildtafel: 447211162500

Material-Baugruppen-Nummer: 4472.111.625



AV 230 /
ACHSBRUECKE



Bildtafel

Seite 1 von 1

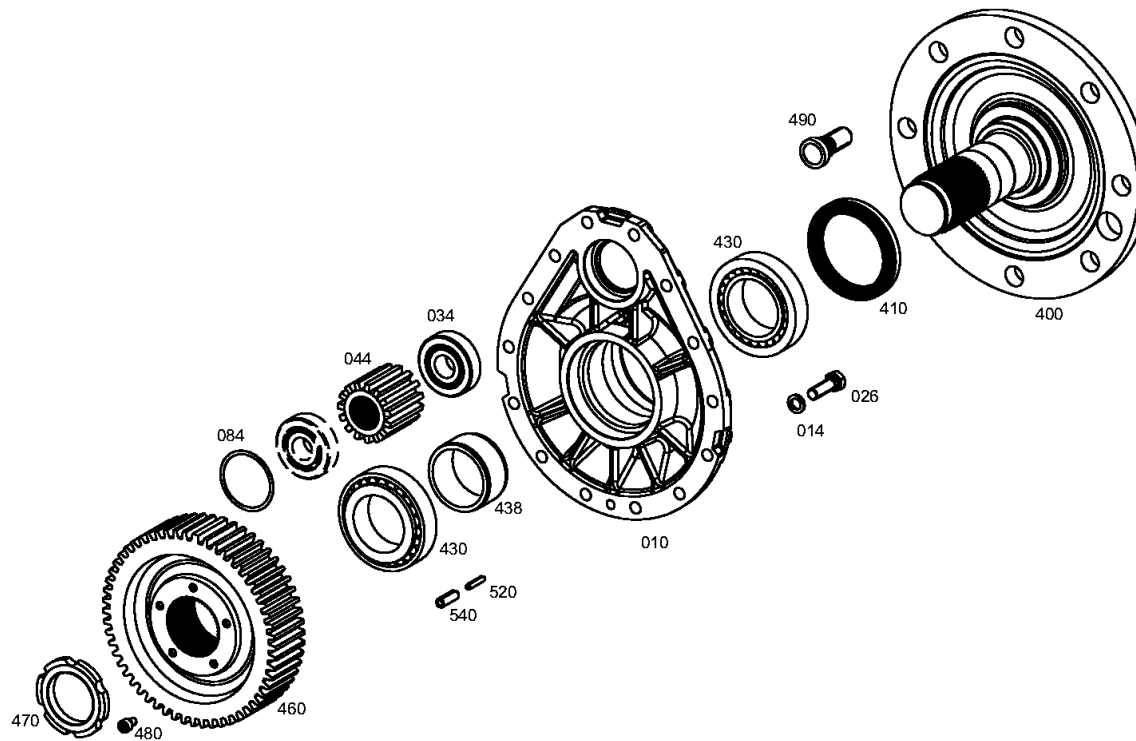
Materialnummer: 4472.039.067

Bildtafel: 447211216500

Material-Baugruppen-Nummer: 4472.112.165



AV 230 /
PORTALTRIEB



Bildtafel

Seite 1 von 1

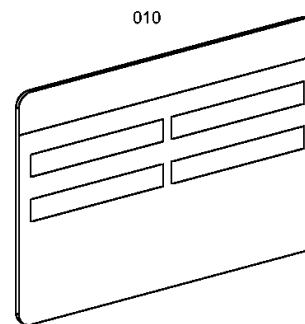
Materialnummer: 4472.039.067

Bildtafel: 414313900800

Material-Baugruppen-Nummer: 4143.139.008



AV 230 /
TYPENSCHILD



Bildtafel

Seite 1 von 1

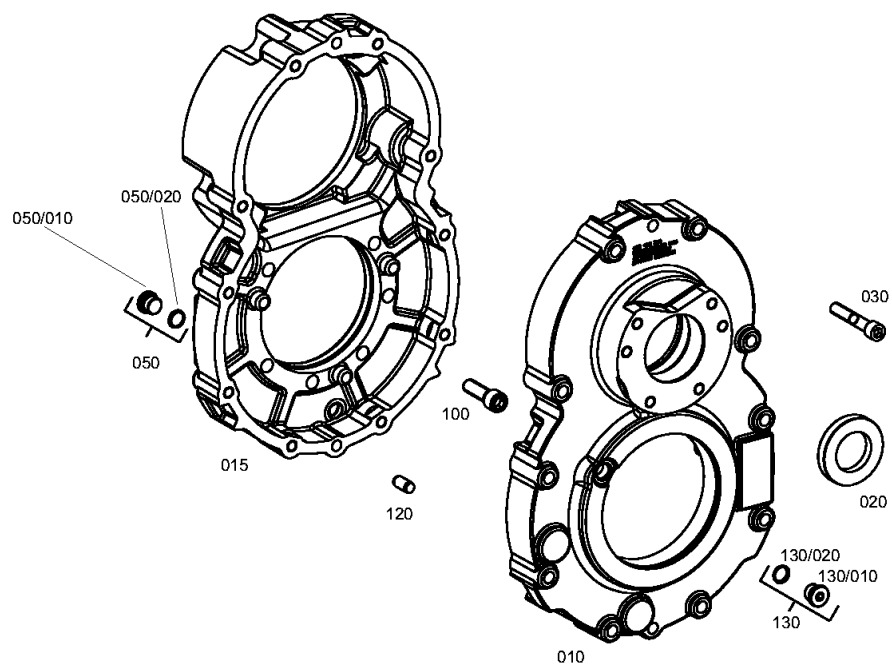
Materialnummer: 4472.039.067

Bildtafel: 411213410000

Material-Baugruppen-Nummer: 4112.134.100



AV 230 /
GEHAEUSE



Bildtafel

Seite 1 von 1

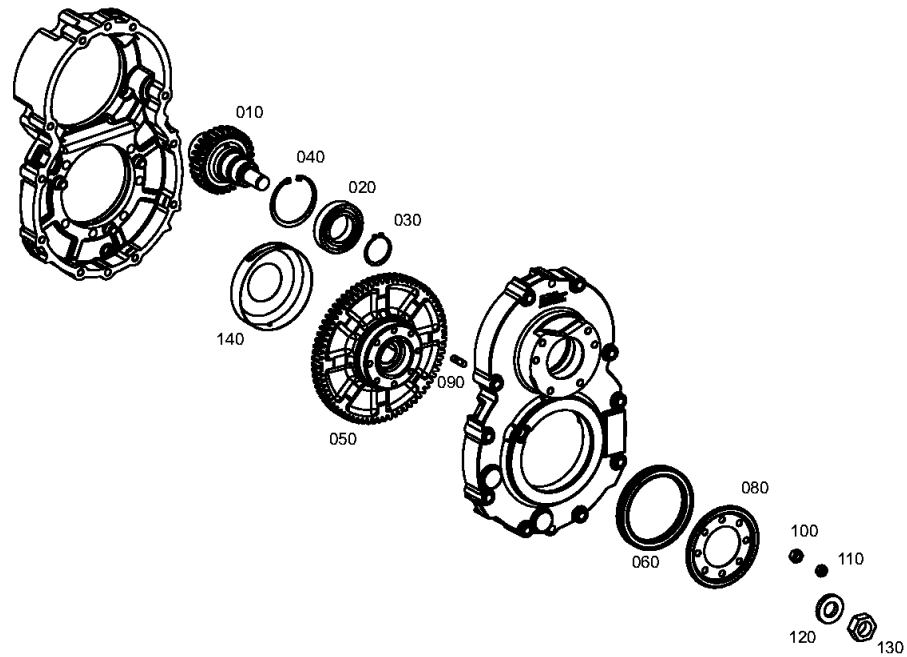
Materialnummer: 4472.039.067

Bildtafel: 411213510100

Material-Baugruppen-Nummer: 4112.135.101



AV 230 /
ANTRIEB



Bildtafel

Seite 1 von 1

Materialnummer: 4472.039.067

Bildtafel: 411213600500

Material-Baugruppen-Nummer: 4112.136.005



AV 230 /
BREMSE

