



# Ersatzteilkatalog

MT-E 3050

Materialnummer: 4472.047.009

Tagesdatum: 14.01.2014

ZF Friedrichshafen AG  
Hauptverwaltung  
80038 Friedrichshafen  
Deutschland

Telefon: +49 7541 77-0

Telefax: +49 7541 77-908000

[www.zf.com](http://www.zf.com)

zuständiges Werk:  
Passau

# Hinweise zum Ersatzteilkatalog



## Aufbau eines Ersatzteilkataloges

- Deckblatt
- Technisches Deckblatt (bei SDM Ausdruck)
- Bildtafelübersicht
- Bildtafel
- zugehörige Stückliste
- nächste Bildtafel
- zugehörige Stückliste
- ...

## Bildtafel und Stückliste



## Bildtafelübersicht

Bildtafel Figure	Sachnummer Product number	Benennung (Description)	Technische Info Technical info	Description (Benennung)	Menge Quantity	Einheit Unit
068.08.17	1316.170.001	AUSLEGER	WL	SHIFT TURRET	1	Stk
068.08.06	1316.170.031	DECKEL	WL*H-H *VM	COVER	1	Stk
068.08.14	1316.170.808	DECKEL	WL*AUSL+GEH*H-H*HF160N	COVER	1	Stk
08	1316.170.441	ANSCHLUSSTEILE	WL*NG-VORB*RG-SCHL*168N *BAJONETT	CONNECTING PARTS	1	Stk

eine "Lücke" bedeutet, dass es für diese Baugruppe keine eigene Bildtafel gibt  
die Teile dieser Baugruppe sind auf den Bildtafeln mit derselben Mittelnummer dargestellt

### 1 Positionen mit Unterpositionen

Pos.	Sachnummer Product number	Benennung (Description)	Technische Info Technical info	Description (Benennung)	Menge Quantity	Einheit Unit
0370	1315.201.054	RUECKLAUFBOLZEN	KPL.16S151*SG*L= 79	REV.IDLER SHAFT	1	Stk
/0120	0631.329.293	SPANNSTIFT		SLOT. PIN	1	Stk

Positionen mit "/" sind die einzelnen Positionen einer Komplettierung  
siehe Beispiel: Position 0370 enthält einen Spannstift, mit der Position /0120

### 2 Normteilkombinationen

Pos.	Sachnummer Product number	Benennung (Description)	Technische Info Technical info	Description (Benennung)	Menge Quantity	Einheit Unit
0630		VERSCHL.SCHR.		SCREW PLUG	1	Stk
	0636.302.067	VERSCHL.SCHR.		SCREW PLUG	1	Stk
	0634.801.249	DICHTRING	A 26 X 31	SEALING RING	1	Stk

in der Stückliste werden die Bestandteile der Normteilkombination angezeigt

### 3 Darstellung Positionsnummer auf der Bildtafel und in der Stückliste

01.620 - auf der Bildtafel Die 01 bezieht sich auf die Baugruppe, in der die Position sich befindet. Sie wird aus programmtechnischen Gründen in der Bildtafel angezeigt.

0620 - in der Stückliste

Pos.	Sachnummer Product number	Benennung (Description)	Technische Info Technical info	Description (Benennung)	Menge Quantity	Einheit Unit
0620	0732.040.736	DRUCKFEDER		COMPRESSION SPRING	1	Stk

### 4 \*-Positionen

Positionen mit einem \* sind optional, d.h. sie sind nicht zwingend in der Stückliste  
Der folgende Hinweis ist auf den Bildtafeln abgebildet

je nach Stücklistenausführung  
depending on spec. number  
\* suivant la nomenclature  
secondo la distinta base

### 5 Gestrichelt dargestellte Teile

Teile, die auf einer Bildtafel gestrichelt dargestellt werden, dienen lediglich zur Orientierung der anderen Teile



Pos.-Nr.	Informationen	Anderungsnummer
	KUNDE:VOLVO-KONZ	
	IDENT-NR: 1438 6431	
	TECHN.FRAGEBOGEN:	
	PROJEKT-NR.:	
	FAHRZEUGDATEN:	
	MOBILBAGGER EW 140C	
	MOTOR: A6VM 107 HYDROMATIK	
	GETRIEBE: 2 HL-270	
	BEREIFUNG: DOPPELT	
	10,00 - 20	
	R.DYN. 0,505 M	
	FELGENLOCHKREIS: 335 MM	
	ENDGESCHWINDIGK.: 20,0 / 35,0 KM/H	
	AGGREGATBESCHREIBUNG:	
	ACHSANORDNUNG: H-ACHSE	
	UEBERSETZUNG GES:I= 18,67	
	PLANETENTRIEB: I= 6,40 P3-189-45	
	KEGELTRIEB: I= 2,92 Z=35/12	
	BEFESTIGUNG: FEDERSPUR L=1100	
	FLANSCHMASS: L=1920	
	BREMSE:	
	LAM.BR.: HYDR: 140X208	
	BELAGLAMELLEN: 8 STUECK	
	ACHSEINSATZ:	
	TYP/GROESSE: AE 500 K	
	DREHRICHTUNG: EDUL	
	TELLERRAD: SPIRALRICHTUNG LINKS	
	TELLERRADLAGE: LINKS	
	FLANSCH AD=120 *LZ= 8 *D=10,1	
	DIFFERENTIAL:	
	TYP/GROESSE: D 500	
	ACHSKEGELRADPROF:N 35X1,25	
	SCHNITT: 4472 047 002(0)	



Pos.-Nr.	Informationen	Anderungsnummer
	EINBAU: 4472 647 005	
	PRUEFANWEISUNG: 4472 760 021	
	MONTAGEHINWEIS:	
	RADBOLZEN MIT SCHUTZHUELSE VOR FARBE SCHUETZEN	
	KOLBENHUB 0,7 - 1,3 MM	
	ZUSATZAGGREGATE:	
	OELEINFUELLMENGE:	
	ACHSBRUECKE: CA.11,00L	
	PLANETENTRIEB/JE:CA. 2,40L	
	GESAMT: CA. 15,80L	
	OELFUELLUNG: JA	
	OELSORTE: SCHMIERSTOFFL.TE-ML 05	
	BREMSEN BETAETIGUNG: ATF-OEL/MOTORENOEL 10 W	
	GESAMT-TROCKENMASSE: .....KG	
	DECKLACK: VOLVO VCE GREY	
	BEMERKUNGEN/ZUSATZANGABEN:	
	TYP/SERIEN-NR./STUECKLISTEN-NR./KUNDENIDENT-NR./	
	SCHMIERSTOFFLISTE IN TYPENSCHILD EINTRAGEN.	

# Baugruppenübersicht

Seite 1 von 1

Materialnummer: 4472.047.009

MT-E 3050 /



Bildtafel	Pos.-Nr.	Material-Nr.	Benennung	Menge	Änd.-Nr.	Techn. Info.
4472125008 50	10	4472.125.008	ANTRIEB	1		
4472125400 50	20	4472.125.400	ANTRIEB	1		
4461173047 00	30	4461.173.047	DIFFERENTIAL	1		
4472126002 50	70	4472.126.002	ACHSBRUECKE	1		
4472126419 00	80	4472.126.419	ACHSBRUECKE	1		
4472129007 00	120	4472.129.007	NABENTRAEGER	1		
4472133010 00	130	4472.133.010	ABTRIEB	1		
4472133401 00	140	4472.133.401	ABTRIEB	1		
4143139001 00	900	4143.139.001	TYPENSCHILD	1		

# Bildtafel

Seite 1 von 1

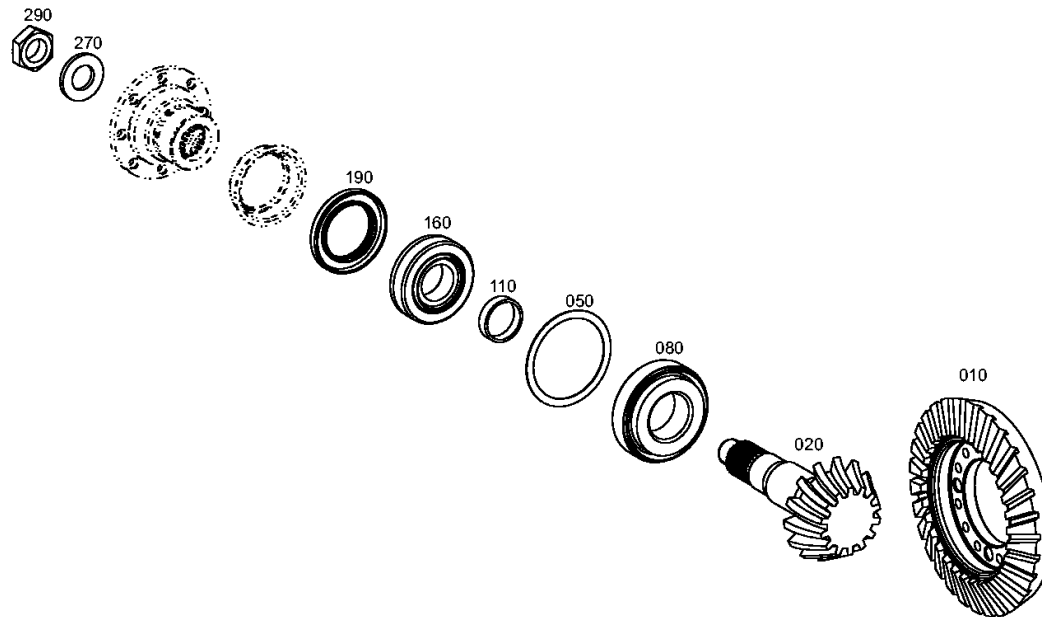
Materialnummer: 4472.047.009

Bildtafel: 447212500850

Material-Baugruppen-Nummer: 4472.125.008

MT-E 3050 /

ANTRIEB



# Bildtafel

Seite 1 von 1

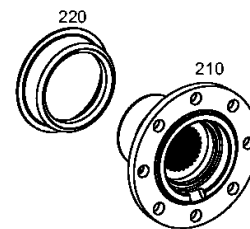
Materialnummer: 4472.047.009

Bildtafel: 447212540050

Material-Baugruppen-Nummer: 4472.125.400

MT-E 3050 /

ANTRIEB



# Bildtafel

Seite 1 von 1

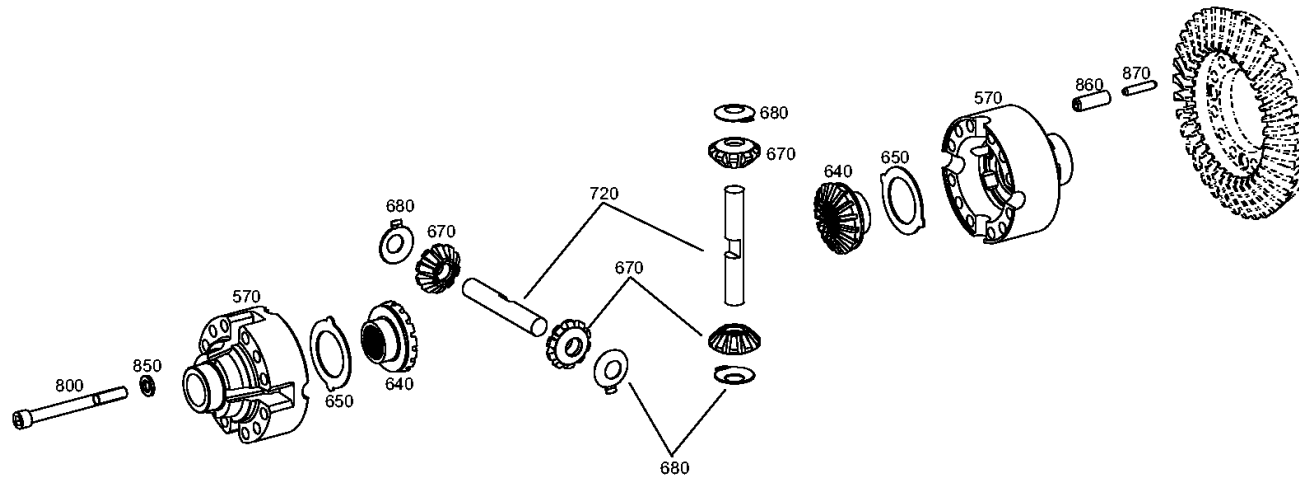
Materialnummer: 4472.047.009

Bildtafel: 446117304700

Material-Baugruppen-Nummer: 4461.173.047

MT-E 3050 /

DIFFERENTIAL





# Bildtafel

Seite 1 von 1

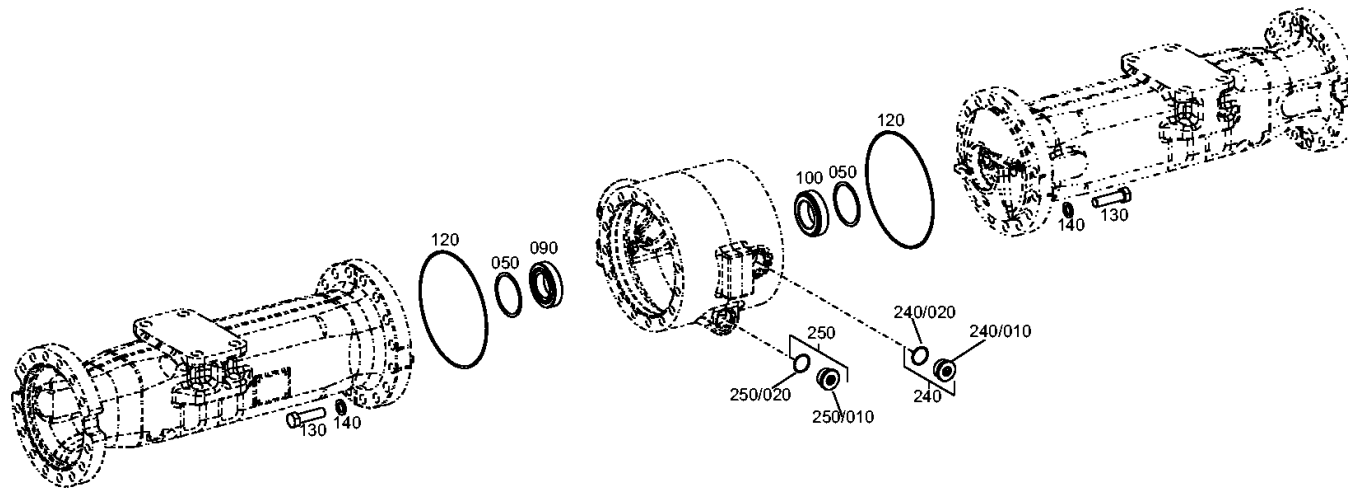
Materialnummer: 4472.047.009

Bildtafel: 447212600250

Material-Baugruppen-Nummer: 4472.126.002

MT-E 3050 /

ACHSBRUECKE



# Bildtafel

Seite 1 von 1

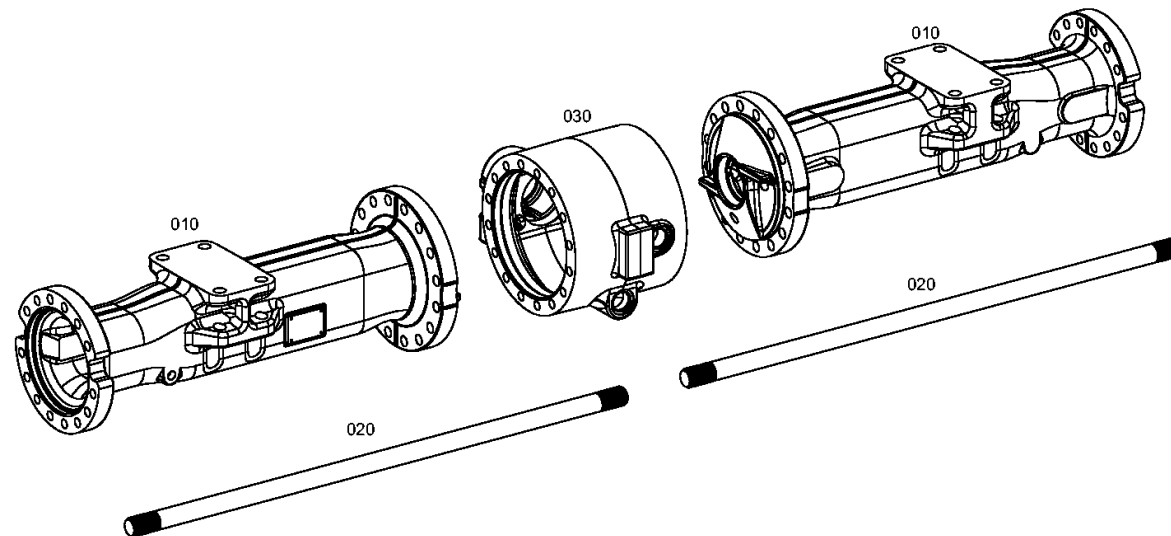
Materialnummer: 4472.047.009

Bildtafel: 447212641900

Material-Baugruppen-Nummer: 4472.126.419

MT-E 3050 /

ACHSBRUECKE



# Bildtafel

Seite 1 von 1

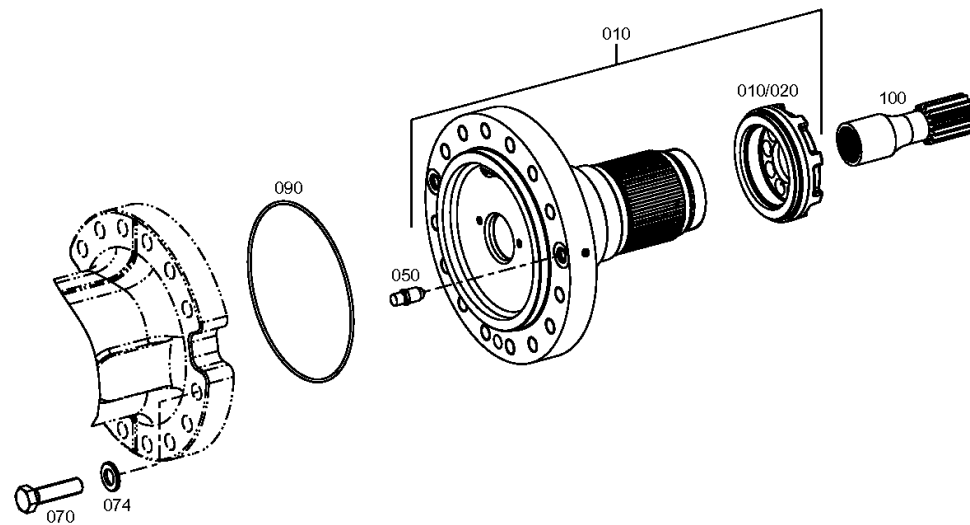
Materialnummer: 4472.047.009

Bildtafel: 447212900700

Material-Baugruppen-Nummer: 4472.129.007

MT-E 3050 /

NABENTRAEGER



# Bildtafel

Seite 1 von 1

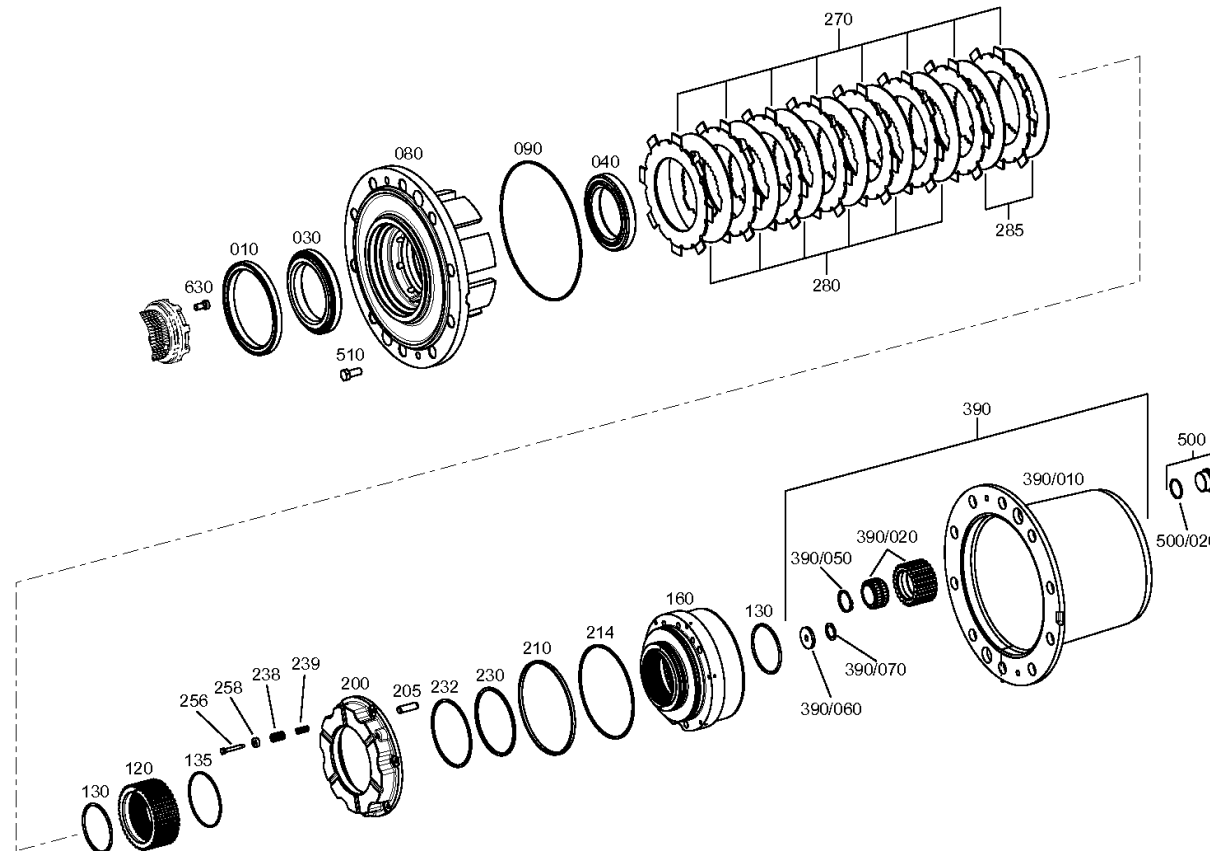
Materialnummer: 4472.047.009

Bildtafel: 447213301000

Material-Baugruppen-Nummer: 4472.133.010

MT-E 3050 /

ABTRIEB



# Bildtafel

Seite 1 von 1

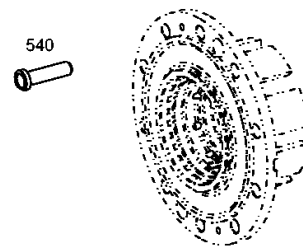
Materialnummer: 4472.047.009

MT-E 3050 /

Bildtafel: 447213340100

ABTRIEB

Material-Baugruppen-Nummer: 4472.133.401



# Bildtafel

Seite 1 von 1

Materialnummer: 4472.047.009

Bildtafel: 414313900100

Material-Baugruppen-Nummer: 4143.139.001

MT-E 3050 /

TYPENSCHILD

