



# Ersatzteilkatalog

MT-E 3060 HL

Materialnummer: 4472.048.006

Tagesdatum: 31.10.2007

ZF Friedrichshafen AG  
Hauptverwaltung  
80038 Friedrichshafen  
Deutschland

Telefon: +49 7541 77-0

Telefax: +49 7541 77-908000

[www.zf.com](http://www.zf.com)

zuständiges Werk:  
Passau

# Hinweise zum Ersatzteilkatalog



## Aufbau eines Ersatzteilkataloges

- Deckblatt
- Technisches Deckblatt (bei SDM Ausdruck)
- Bildtafelübersicht
- Bildtafel
- zugehörige Stückliste
- nächste Bildtafel
- zugehörige Stückliste
- ...

## Bildtafel und Stückliste



## Bildtafelübersicht

Bildtafel Figure	Sachnummer Product number	Benennung (Description)	Technische Info Technical info	Description (Benennung)	Menge Quantity	Einheit Unit
068.08.17	1316.170.001	AUSLEGER	WL	SHIFT TURRET	1	Stk
068.08.06	1316.170.031	DECKEL	WL*H-H *VM	COVER	1	Stk
068.08.14	1316.170.808	DECKEL	WL*AUSL+GEH*H-H*HF160N	COVER	1	Stk
08	1316.170.441	ANSCHLUSSTEILE	WL*NG-VORB*RG-SCHL*168N *BAJONETT	CONNECTING PARTS	1	Stk

eine "Lücke" bedeutet, dass es für diese Baugruppe keine eigene Bildtafel gibt  
die Teile dieser Baugruppe sind auf den Bildtafeln mit derselben Mittelnummer dargestellt

### 1 Positionen mit Unterpositionen

Pos.	Sachnummer Product number	Benennung (Description)	Technische Info Technical info	Description (Benennung)	Menge Quantity	Einheit Unit
0370	1315.201.054	RUECKLAUFBOLZEN	KPL.16S151*SG*L= 79	REV.IDLER SHAFT	1	Stk
/0120	0631.329.293	SPANNSTIFT		SLOT. PIN	1	Stk

Positionen mit "/" sind die einzelnen Positionen einer Komplettierung  
siehe Beispiel: Position 0370 enthält einen Spannstift, mit der Position /0120

### 2 Normteilkombinationen

Pos.	Sachnummer Product number	Benennung (Description)	Technische Info Technical info	Description (Benennung)	Menge Quantity	Einheit Unit
0630		VERSCHL.SCHR.		SCREW PLUG	1	Stk
	0636.302.067	VERSCHL.SCHR.		SCREW PLUG	1	Stk
	0634.801.249	DICHTRING	A 26 X 31	SEALING RING	1	Stk

in der Stückliste werden die Bestandteile der Normteilkombination angezeigt

### 3 Darstellung Positionsnummer auf der Bildtafel und in der Stückliste

01.620 - auf der Bildtafel Die 01 bezieht sich auf die Baugruppe, in der die Position sich befindet. Sie wird aus programmtechnischen Gründen in der Bildtafel angezeigt.

0620 - in der Stückliste

Pos.	Sachnummer Product number	Benennung (Description)	Technische Info Technical info	Description (Benennung)	Menge Quantity	Einheit Unit
0620	0732.040.736	DRUCKFEDER		COMPRESSION SPRING	1	Stk

### 4 \*-Positionen

Positionen mit einem \* sind optional, d.h. sie sind nicht zwingend in der Stückliste  
Der folgende Hinweis ist auf den Bildtafeln abgebildet

je nach Stücklistenausführung  
depending on spec. number  
\* suivant la nomenclature  
secondo la distinta base

### 5 Gestrichelt dargestellte Teile

Teile, die auf einer Bildtafel gestrichelt dargestellt werden, dienen lediglich zur Orientierung der anderen Teile

# Technisches Deckblatt

Seite 1 von 2

Materialnummer: 4472.048.006



MT-E 3060 HL /

Pos.-Nr.	Informationen	Anderungsnummer
	KUNDE:	
	IDENT-NR.:237-4525	
	TECHN.FRAGEBOGEN:	
	PROJEKT-NR.:39941	
	FAHRZEUGDATEN:	
	M 318D	
	MOTOR: HYDROMATIK A6VM 160	
	GETRIEBE: 2 HL-290	
	BEREIFUNG: DOPPELT	
	REIFEN: 10.00 R20	
	R.DYN. 0,507 M	
	FELGENLOCHKREIS: 335 MM	
	ENDGESCHWINDIGK.: 20,0 / 30,0 KM/H	
	AGGREGATBESCHREIBUNG:	
	ACHSANORDNUNG: H-ACHSE	
	UEBERSETZUNG GES:I= 16,00	
	PLANETENTRIEB: I= 6,40 P3-245-45	
	KEGELRTIEB: I= 2,50 Z=35/14	
	BEFESTIGUNG: FEDERSPUR L=1100	
	FLANSCHMASS: L=1920	
	BREMSE:	
	LAM.BR.: HYDR: 155X235	
	BELAGLAMELLEN: 6 STUECK	
	ACHSEINSATZ:	
	DREHRICHTUNG: EDUL	
	TELLERRAD: SPIRALRICHTUNG LINKS	
	TELLERRADLAGE: LINKS	
	FLANSCH AD=120 *LZ= 8 *D=10,1	
	DIFFERENTIAL:	
	TYP/GROESSE: D 500	
	ACHSKEGELRADPROF:N 35X1,25	
	ZEICHNUNGEN:	
	SCHNITT: 4472 048 002(0)	

# Technisches Deckblatt

Seite 2 von 2

Materialnummer: 4472.048.006



MT-E 3060 HL /

Pos.-Nr.	Informationen	Anderungsnummer
	EINBAU: 4472 648 001(0)	
	PRUEFANWEISUNG: 4472 760 021	
	MONTAGEHINWEIS:	
	RADBOLZEN MIT SCHUTZHUELSE VOR FARBE SCHUETZEN	
	KOLBENHUB 0,7 - 1,3 MM	
	EINBAULAGE:2 HL-290 0 GRAD NACH OBEN	
	2 HL 290 I1=4,503(GES.I=72,048)	
	2 HL 290 I2=1,106(GES.I=17,696)	
	GETRIEBE-VERSION: II MIT SCHMIERPUMPE	
	ZUSATZAGGREGATE:	
	OELEINFUELLMENGE:	
	ACHSBRUECKE: CA.12,00L	
	PLANETENTRIEB/JE:CA 2,5 L	
	GESAMT: CA. 17,00L	
	OELFUELLUNG: JA	
	OELSORTE: SCHMIERSTOFFL.TE ML 05 / ACHSE	
	OELSORTE: SCHMIERSTOFFL.TE ML 07 / 2 HL-290	
	BREMSEN BETAETIGUNG: ATF-OEL/MOTORENOEL 10 W	
	GESAMT-TROCKENMASSE: 614KG	
	FARBE: 5 TIEFSCHWARZ RAL 9005	
	BEMERKUNGEN/ZUSATZANGABEN:	
	TYP/SERIEN-NR./STUECKLISTEN-NR./KUNDENIDENT-NR./	
	SCHMIERSTOFFLISTE IN TYPENSCHILD EINTRAGEN.	

# Baugruppenübersicht

Seite 1 von 1

Materialnummer: 4472.048.006



MT-E 3060 HL /

Bildtafel	Pos.-Nr.	Material-Nr.	Benennung	Menge	And.-Nr.	Techn. Info.
	150	4143.020.030	2 HL 290	1		
4472125007 00	10	4472.125.007	ANTRIEB	1		
4461173047 00	30	4461.173.047	DIFFERENTIAL	1		
4472126002 50	70	4472.126.002	ACHSBRUECKE	1		
4472126408 00	80	4472.126.408	ACHSBRUECKE	1		
4472129004 00	120	4472.129.004	NABENTRAEGER	1		
4472133404 00	140	4472.133.404	ABTRIEB	1		
4143139001 00	900	4143.139.002	TYPENSCHILD	1		

# Bildtafel

Seite 1 von 1

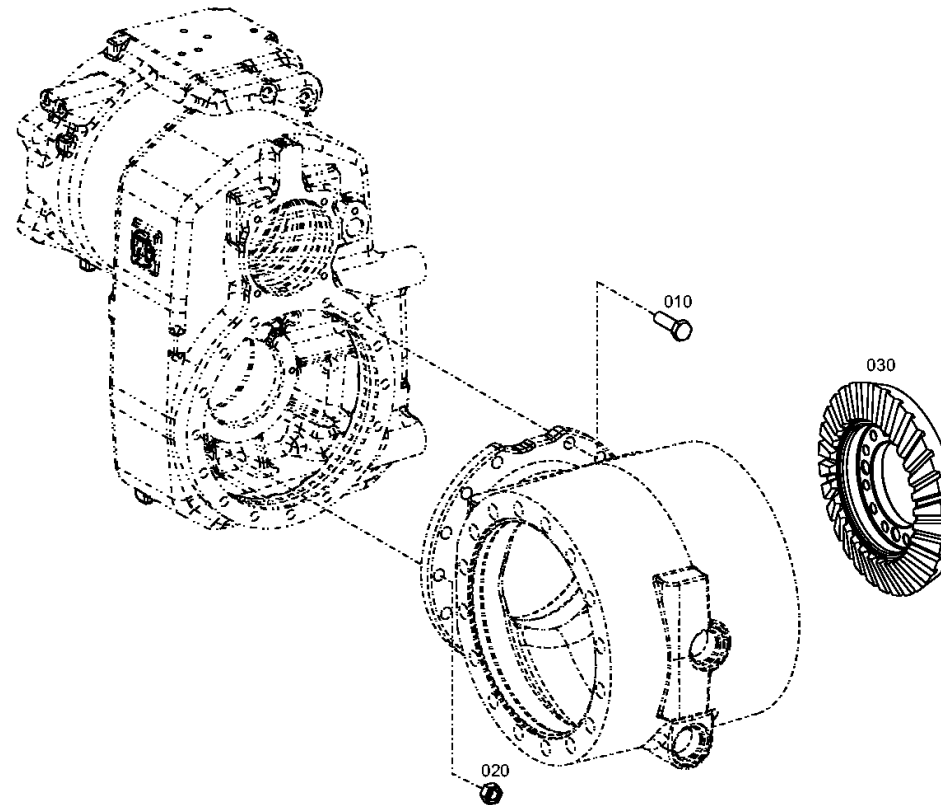
Materialnummer: 4472.048.006

Bildtafel: 447212500700

Material-Baugruppen-Nummer: 4472.125.007



MT-E 3060 HL /  
ANTRIEB



# Bildtafel

Seite 1 von 1

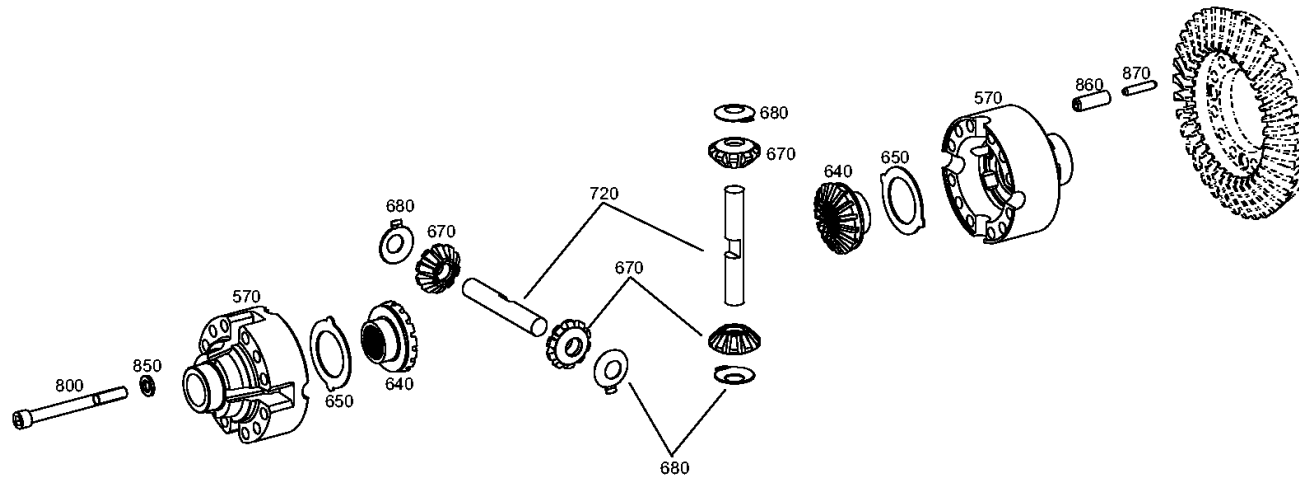
Materialnummer: 4472.048.006

Bildtafel: 446117304700

Material-Baugruppen-Nummer: 4461.173.047



MT-E 3060 HL /  
DIFFERENTIAL



# Bildtafel

Seite 1 von 1

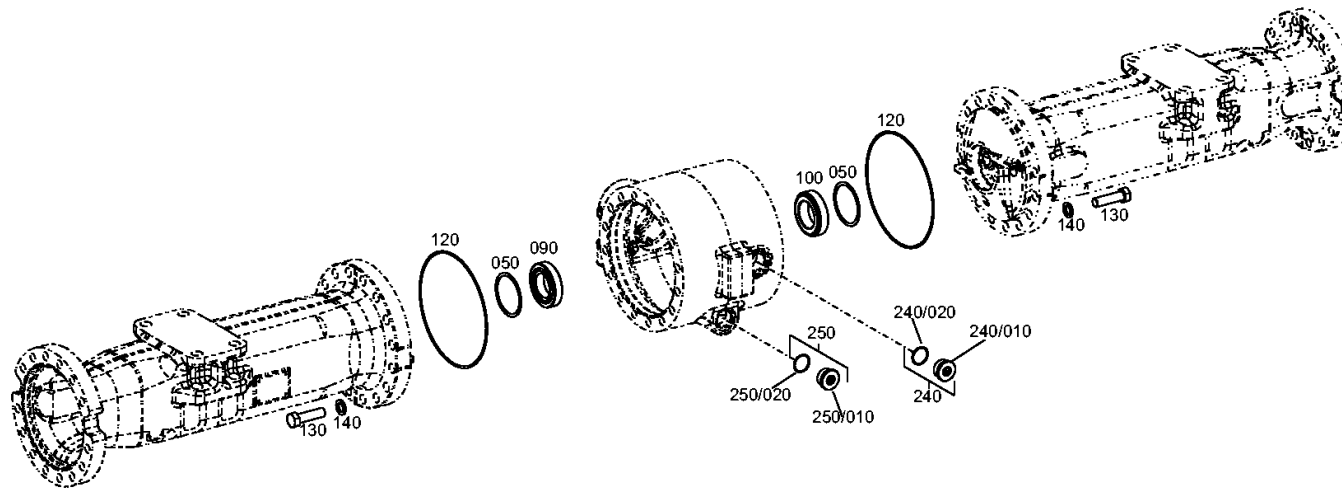
Materialnummer: 4472.048.006

Bildtafel: 447212600250

Material-Baugruppen-Nummer: 4472.126.002



MT-E 3060 HL /  
ACHSBRUECKE





# Bildtafel

Seite 1 von 1

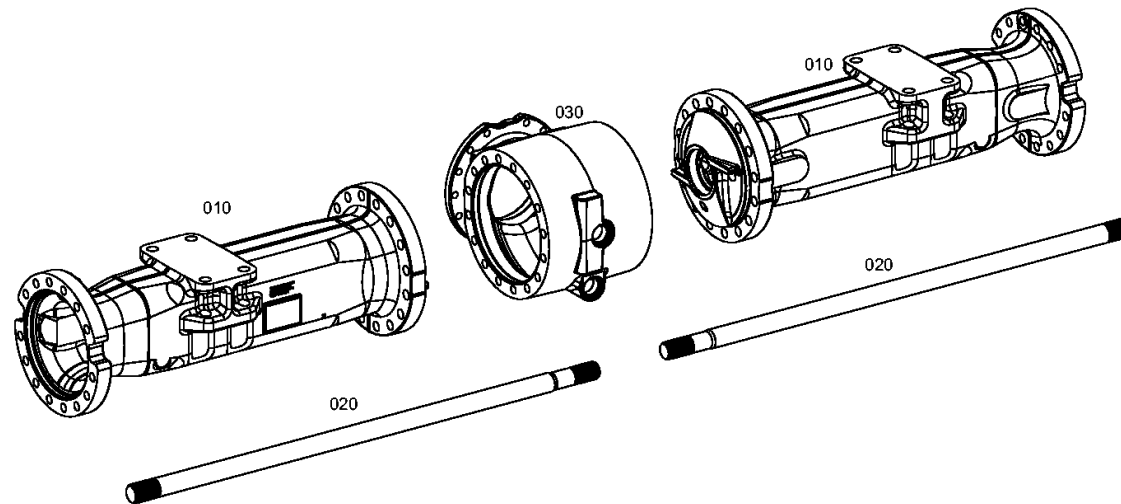
Materialnummer: 4472.048.006

Bildtafel: 447212640800

Material-Baugruppen-Nummer: 4472.126.408



MT-E 3060 HL /  
ACHSBRUECKE



# Bildtafel

Seite 1 von 1

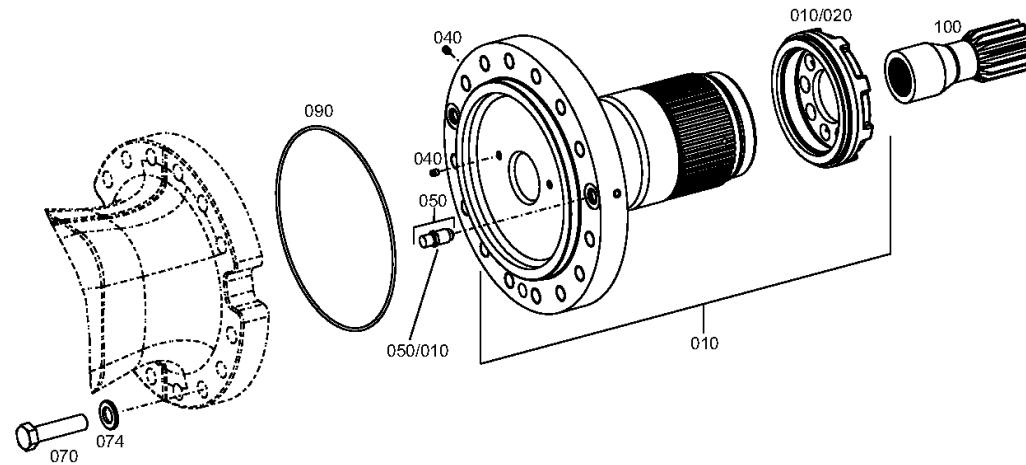
Materialnummer: 4472.048.006

Bildtafel: 447212900400

Material-Baugruppen-Nummer: 4472.129.004



MT-E 3060 HL /  
NABENTRAEGER



# Bildtafel

Seite 1 von 1

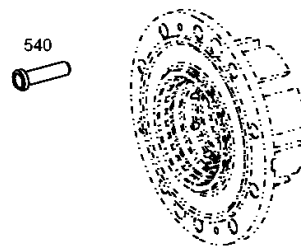
Materialnummer: 4472.048.006

Bildtafel: 447213340400

Material-Baugruppen-Nummer: 4472.133.404



MT-E 3060 HL /  
ABTRIEB



# Bildtafel

Seite 1 von 1

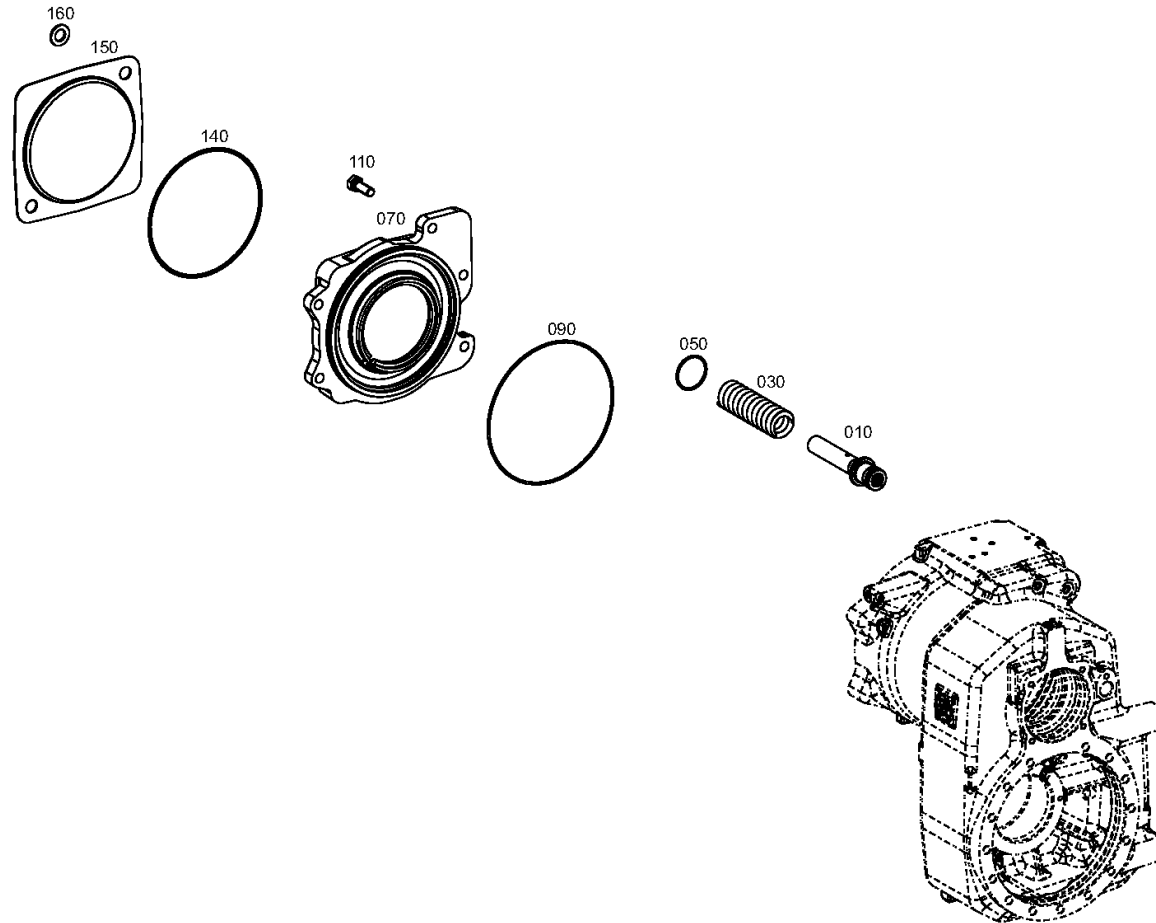
Materialnummer: 4143.020.030

Bildtafel: 414312504400

Material-Baugruppen-Nummer: 4143.125.044



MT-E 3060 HL /  
ANTRIEBSGEH.



# Bildtafel

Seite 1 von 1

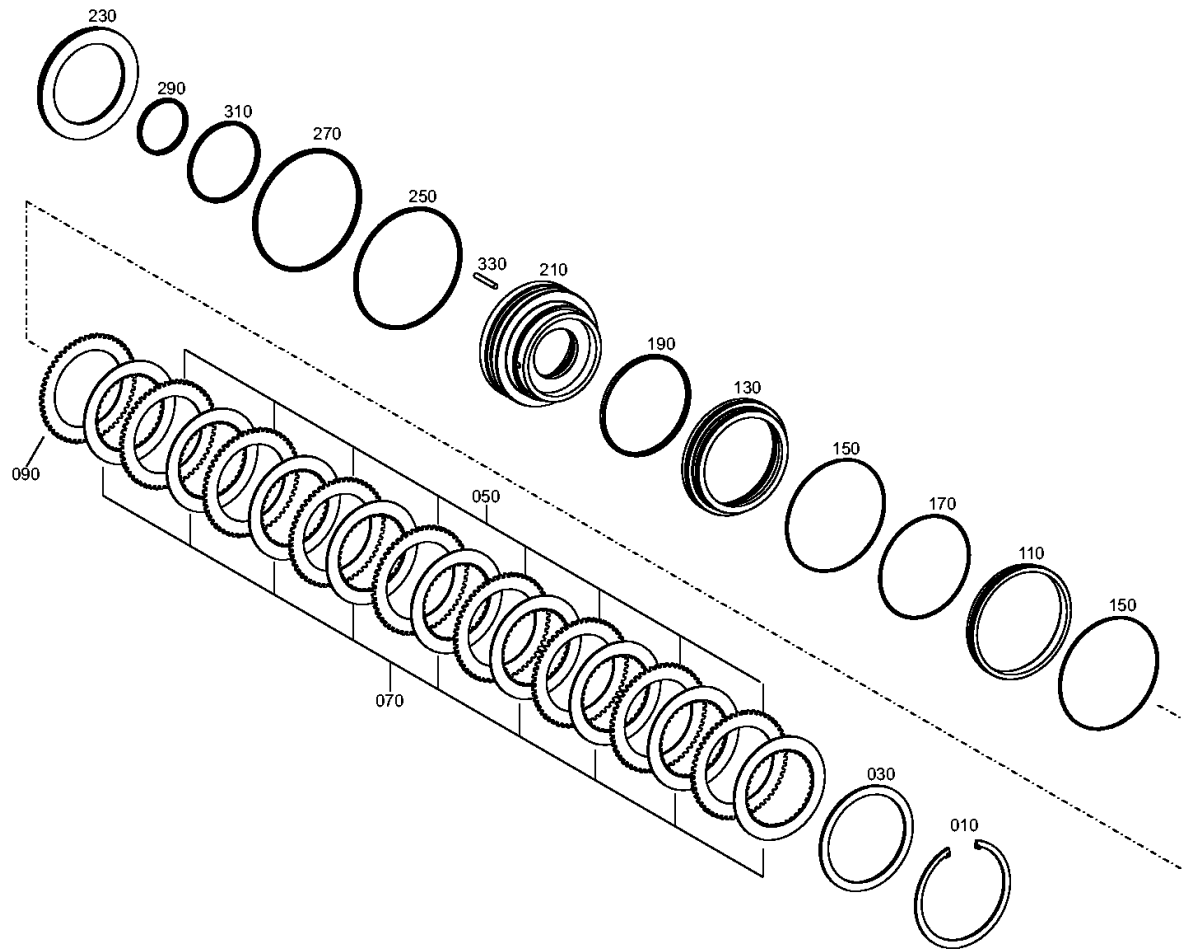
Materialnummer: 4143.020.030

Bildtafel: 414315101530

Material-Baugruppen-Nummer: 4143.151.015



MT-E 3060 HL /  
LAMELLENBREMSE



# Bildtafel

Seite 1 von 1

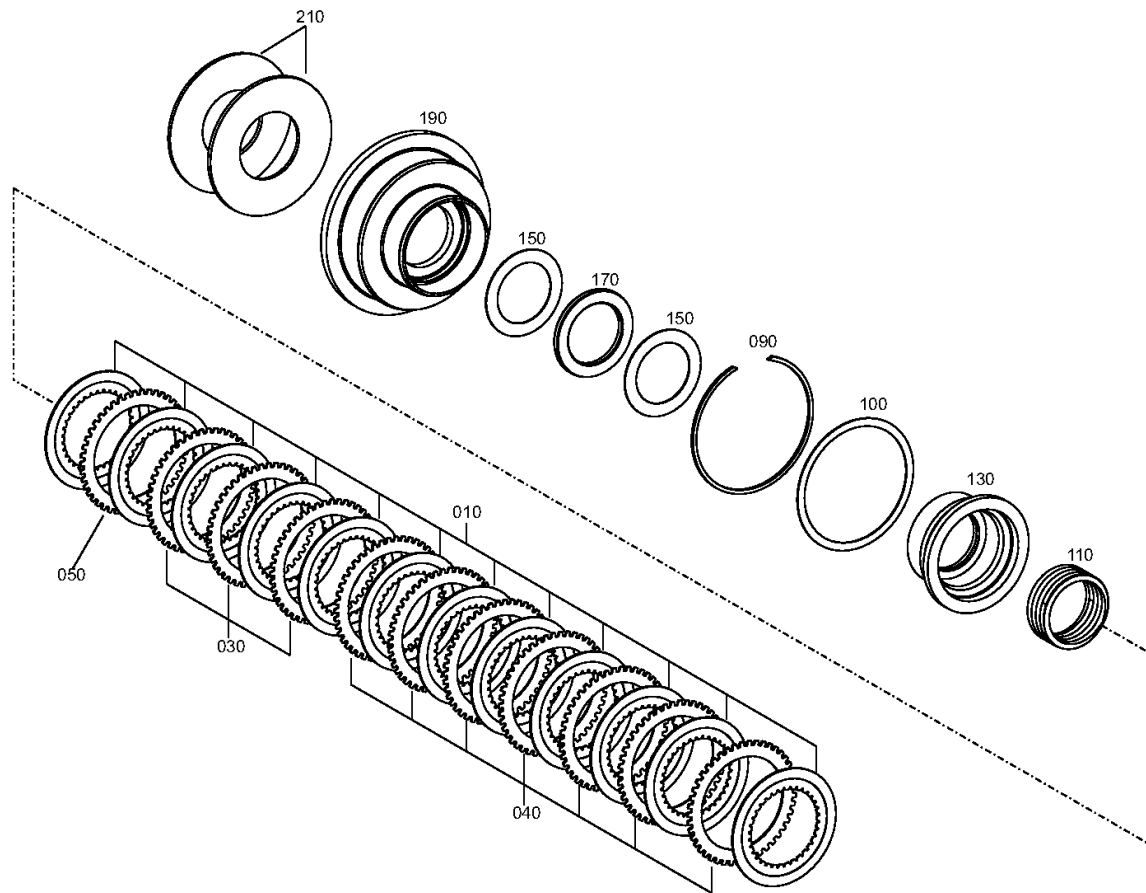
Materialnummer: 4143.020.030

Bildtafel: 414315201330

Material-Baugruppen-Nummer: 4143.152.013



MT-E 3060 HL /  
KUPPLUNG



# Bildtafel

Seite 1 von 1

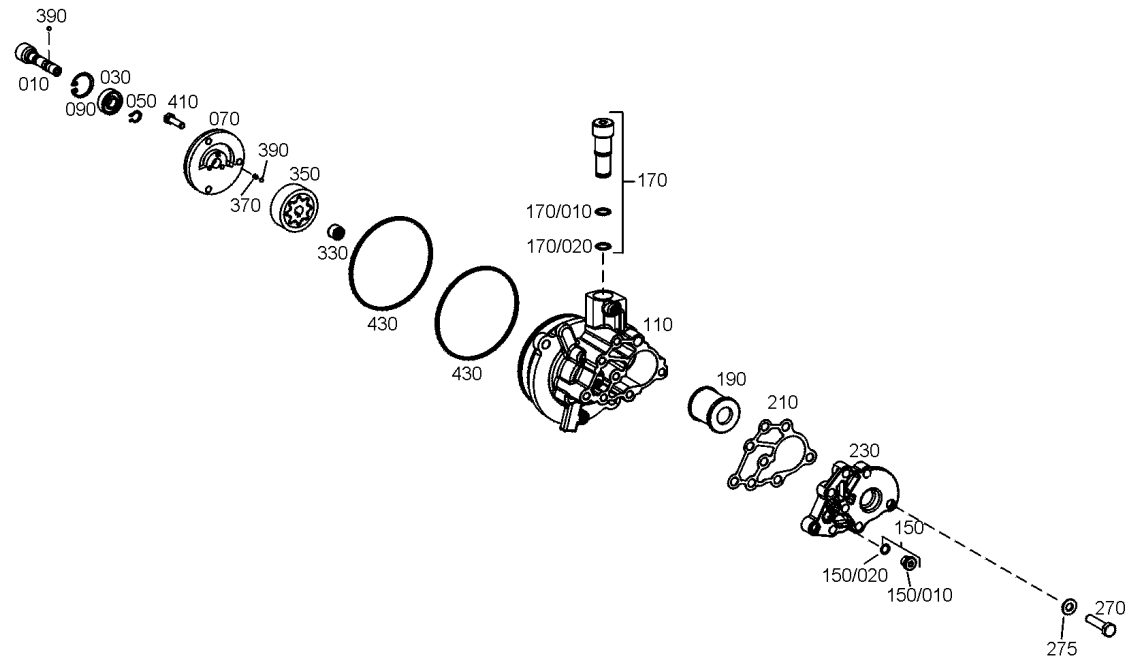
Materialnummer: 4143.020.030

Bildtafel: 414311000130

Material-Baugruppen-Nummer: 4143.110.001



MT-E 3060 HL /  
SCHMIERPUMPE



# Bildtafel

Seite 1 von 1

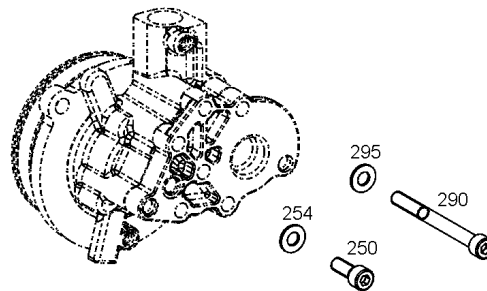
Materialnummer: 4143.020.030

Bildtafel: 414311000230

Material-Baugruppen-Nummer: 4143.110.400



MT-E 3060 HL /  
SCHMIERPUMPE





# Bildtafel

Seite 1 von 1

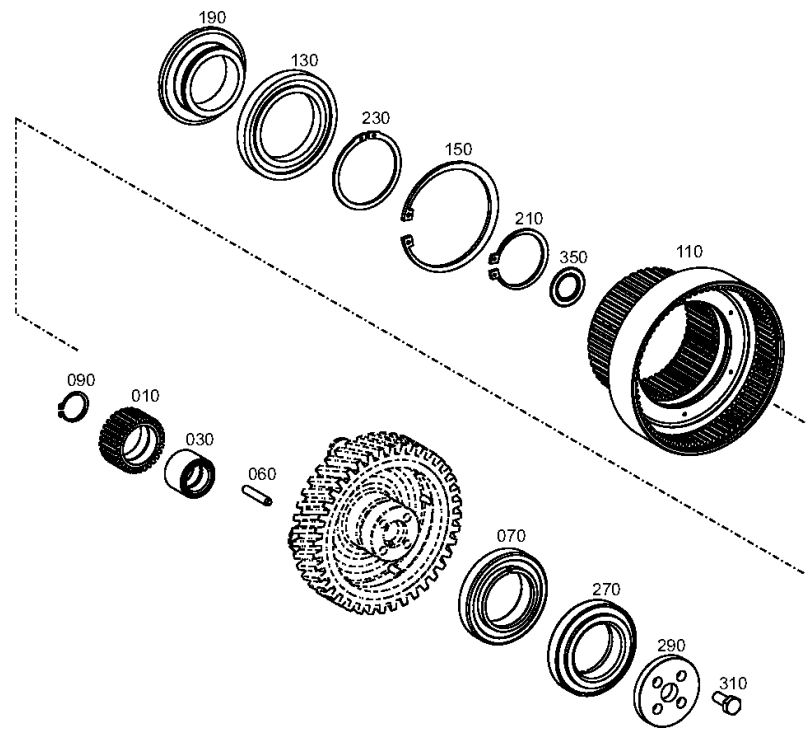
Materialnummer: 4143.020.030

Bildtafel: 414311501730

Material-Baugruppen-Nummer: 4143.115.017



MT-E 3060 HL /  
PLANETENTRIEB



# Bildtafel

Seite 1 von 1

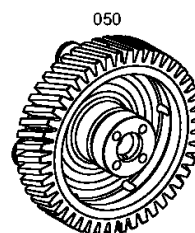
Materialnummer: 4143.020.030

Bildtafel: 414311540000

Material-Baugruppen-Nummer: 4143.115.400



MT-E 3060 HL /  
PLANETENTRIEB



# Bildtafel

Seite 1 von 1

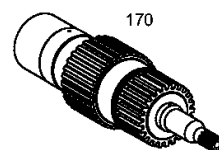
Materialnummer: 4143.020.030

Bildtafel: 414311540130

Material-Baugruppen-Nummer: 4143.115.401



MT-E 3060 HL /  
PLANETENTRIEB



# Bildtafel

Seite 1 von 1

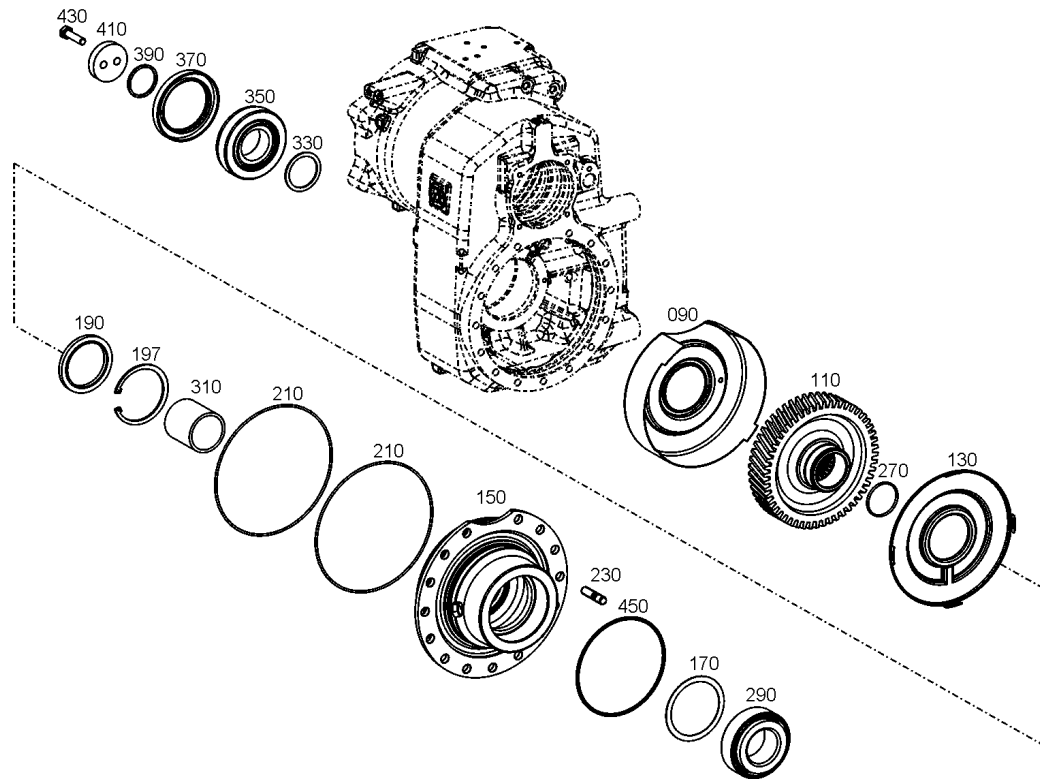
Materialnummer: 4143.020.030

Bildtafel: 414310302330

Material-Baugruppen-Nummer: 4143.103.032



MT-E 3060 HL /  
ABTRIEB



# Bildtafel

Seite 1 von 1

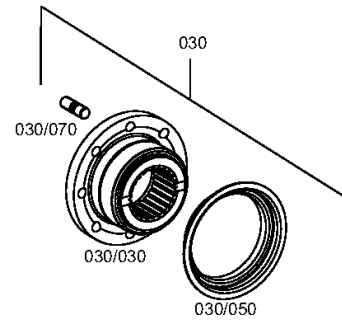
Materialnummer: 4143.020.030

Bildtafel: 414310342050

Material-Baugruppen-Nummer: 4143.103.420



MT-E 3060 HL /  
ABTRIEB



# Bildtafel

Seite 1 von 1

Materialnummer: 4143.020.030

Bildtafel: 414310342130

Material-Baugruppen-Nummer: 4143.103.421



MT-E 3060 HL /  
ABTRIEB

