



Ersatzteilkatalog

MT-E 3060

Materialnummer: 4472.048.012

Tagesdatum: 10.06.2015

ZF Friedrichshafen AG
Hauptverwaltung
80038 Friedrichshafen
Deutschland

Telefon: +49 7541 77-0

Telefax: +49 7541 77-908000

www.zf.com

zuständiges Werk:
Passau

Hinweise zum Ersatzteilkatalog



Aufbau eines Ersatzteilkataloges

- Deckblatt
- Technisches Deckblatt (bei SDM Ausdruck)
- Bildtafelübersicht
- Bildtafel
- zugehörige Stückliste
- nächste Bildtafel
- zugehörige Stückliste
- ...

Bildtafel und Stückliste



Bildtafelübersicht

Bildtafel Figure	Sachnummer Product number	Benennung (Description)	Technische Info Technical info	Description (Benennung)	Menge Quantity	Einheit Unit
068.08.17	1316.170.001	AUSLEGER	WL	SHIFT TURRET	1	Stk
068.08.06	1316.170.031	DECKEL	WL*H-H *VM	COVER	1	Stk
068.08.14	1316.170.808	DECKEL	WL*AUSL+GEH*H-H*HF160N	COVER	1	Stk
08	1316.170.441	ANSCHLUSSTEILE	WL*NG-VORB*RG-SCHL*168N *BAJONETT	CONNECTING PARTS	1	Stk

eine "Lücke" bedeutet, dass es für diese Baugruppe keine eigene Bildtafel gibt
die Teile dieser Baugruppe sind auf den Bildtafeln mit derselben Mittelnummer dargestellt

1 Positionen mit Unterpositionen

Pos.	Sachnummer Product number	Benennung (Description)	Technische Info Technical info	Description (Benennung)	Menge Quantity	Einheit Unit
0370	1315.201.054	RUECKLAUFBOLZEN	KPL.16S151*SG*L= 79	REV.IDLER SHAFT	1	Stk
/0120	0631.329.293	SPANNSTIFT		SLOT. PIN	1	Stk

Positionen mit "/" sind die einzelnen Positionen einer Komplettierung
siehe Beispiel: Position 0370 enthält einen Spannstift, mit der Position /0120

2 Normteilkombinationen

Pos.	Sachnummer Product number	Benennung (Description)	Technische Info Technical info	Description (Benennung)	Menge Quantity	Einheit Unit
0630		VERSCHL.SCHR.		SCREW PLUG	1	Stk
	0636.302.067	VERSCHL.SCHR.		SCREW PLUG	1	Stk
	0634.801.249	DICHTRING	A 26 X 31	SEALING RING	1	Stk

in der Stückliste werden die Bestandteile der Normteilkombination angezeigt

3 Darstellung Positionsnummer auf der Bildtafel und in der Stückliste

01.620 - auf der Bildtafel Die 01 bezieht sich auf die Baugruppe, in der die Position sich befindet. Sie wird aus programmtechnischen Gründen in der Bildtafel angezeigt.

0620 - in der Stückliste

Pos.	Sachnummer Product number	Benennung (Description)	Technische Info Technical info	Description (Benennung)	Menge Quantity	Einheit Unit
0620	0732.040.736	DRUCKFEDER		COMPRESSION SPRING	1	Stk

4 *-Positionen

Positionen mit einem * sind optional, d.h. sie sind nicht zwingend in der Stückliste
Der folgende Hinweis ist auf den Bildtafeln abgebildet

je nach Stücklistenausführung
depending on spec. number
* suivant la nomenclature
secondo la distinta base

5 Gestrichelt dargestellte Teile

Teile, die auf einer Bildtafel gestrichelt dargestellt werden, dienen lediglich zur Orientierung der anderen Teile

Technisches Deckblatt

Seite 1 von 2

Materialnummer: 4472.048.012



MT-E 3060 /

Pos.-Nr.	Informationen	Anderungsnummer
	KUNDE:VOLVO-KONZ	
	IDENT-NR: 1438 5096	
	TECHN.FRAGEBOGEN:	
	PROJEKT-NR.:	
	FAHRZEUGDATEN:	
	MOBILBAGGER EW-180C	
	MOTOR: HYDROMATIK A6VM 140	
	GETRIEBE: 2 HL-290	
	BEREIFUNG: DOPPELT	
	10.00 - 20	
	R.DYN. 0,500 M	
	FELGENLOCHKREIS: 335 MM	
	ENDGESCHWINDIGK.:9,0 / 35,0 KM/H	
	AGGREGATBESCHREIBUNG:	
	ACHSANORDNUNG: H-ACHSE	
	UEBERSETZUNG GES:I= 16,00	
	PLANETENTRIEB: I= 6,40 P3-245-45	
	KEGELTRIEB: I= 2,5 Z=35/14	
	BEFESTIGUNG: FEDERSPUR L=1100	
	FLANSCHMASS: L=1920	
	BREMSE:	
	LAM.BR.: HYDR: 155X235	
	BELAGLAMELLEN: 6 STUECK	
	ACHSEINSATZ:	
	TYP/GROESSE: AE 500 KV	
	DREHRICHTUNG: EDUL	
	TELLERRAD: SPIRALRICHTUNG LINKS	
	TELLERRADLAGE: LINKS	
	FLANSCH AD=120 *LZ= 8 *D=10,1	
	DIFFERENTIAL:	
	TYP/GROESSE: D 500	
	ACHSKEGELRADPROF:N 35X1,25	
	ZEICHNUNGEN:	

Technisches Deckblatt

Seite 2 von 2

Materialnummer: 4472.048.012



MT-E 3060 /

Pos.-Nr.	Informationen	Anderungsnummer
	SCHNITT: 4472 048 002 (0)	
	EINBAU: 4472 648 008 (0)	
	PRUEFANWEISUNG: 4472 760 021	
	MONTAGEHINWEIS:	
	RADBOLZEN MIT SCHUTZHUELSE VOR FARBE SCHUETZEN	
	KOLBENHUB 0,7 - 1,3 MM	
	ZUSATZAGGREGATE:	
	OELEINFUELLMENGE:	
	ACHSBRUECKE: CA.12,40L	
	PLANETENTRIEB/JE:CA. 2,50L	
	GESAMT: CA. 17,40L	
	OELFUELLUNG: JA	
	OELSORTE: SCHMIERSTOFFL.TE ML 05 / ACHSE	
	BREMSEN BETAETIGUNG: ATF-OEL/MOTORENOEL 10 W	
	GESAMT-TROCKENMASSE:KG	
	DECKLACK: VOLVO VCE GREY	

Baugruppenübersicht

Seite 1 von 1

Materialnummer: 4472.048.012



MT-E 3060 /

Bildtafel	Pos.-Nr.	Material-Nr.	Benennung	Menge	Änd.-Nr.	Techn. Info.
447212500650	10	4472.125.006	ANTRIEB	1		
447212540050	20	4472.125.400	ANTRIEB	1		
446117304700	30	4461.173.047	DIFFERENTIAL	1		
447212600250	70	4472.126.002	ACHSBRUECKE	1		
447212640400	80	4472.126.404	ACHSBRUECKE	1		
447212900400	120	4472.129.004	NABENTRAEGER	1		
447213304000	130	4472.133.040	ABTRIEB	1		
447213340100	140	4472.133.401	ABTRIEB	1		
414313900100	900	4143.139.001	TYPENSCHILD	1		

Bildtafel

Seite 1 von 1

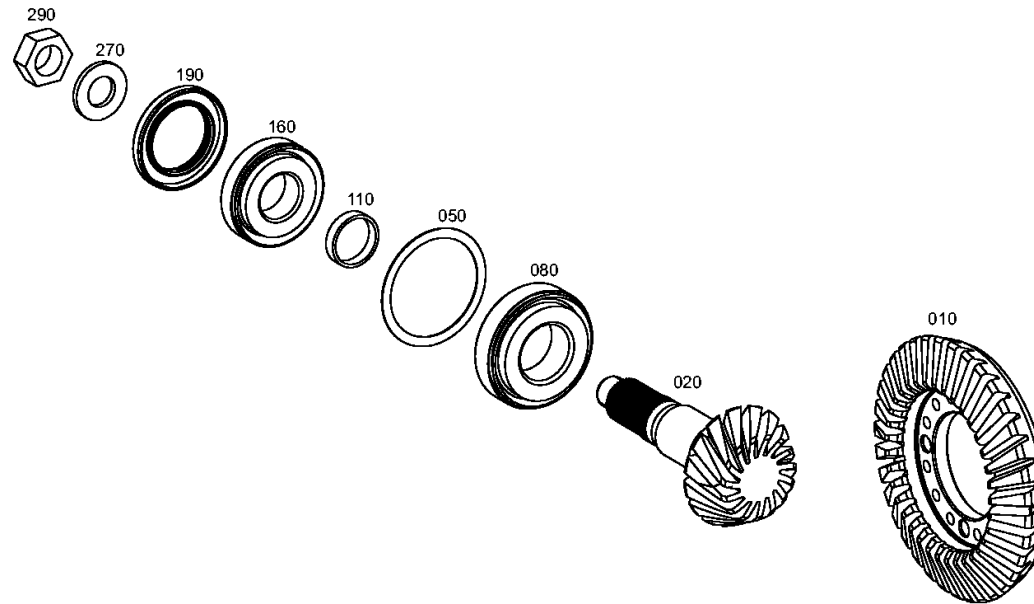
Materialnummer: 4472.048.012

Bildtafel: 447212500650

Material-Baugruppen-Nummer: 4472.125.006



MT-E 3060 /
ANTRIEB



Bildtafel

Seite 1 von 1

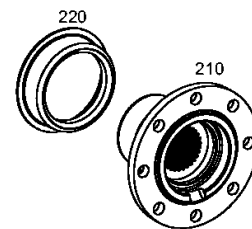
Materialnummer: 4472.048.012

Bildtafel: 447212540050

Material-Baugruppen-Nummer: 4472.125.400



MT-E 3060 /
ANTRIEB



Bildtafel

Seite 1 von 1

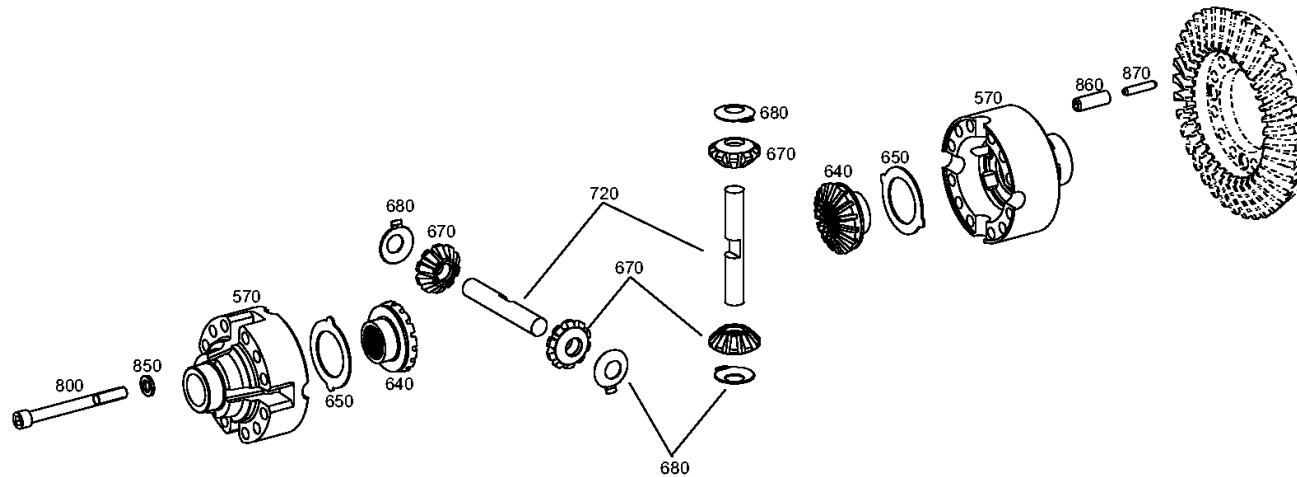
Materialnummer: 4472.048.012

Bildtafel: 446117304700

Material-Baugruppen-Nummer: 4461.173.047



MT-E 3060 /
DIFFERENTIAL



Bildtafel

Seite 1 von 1

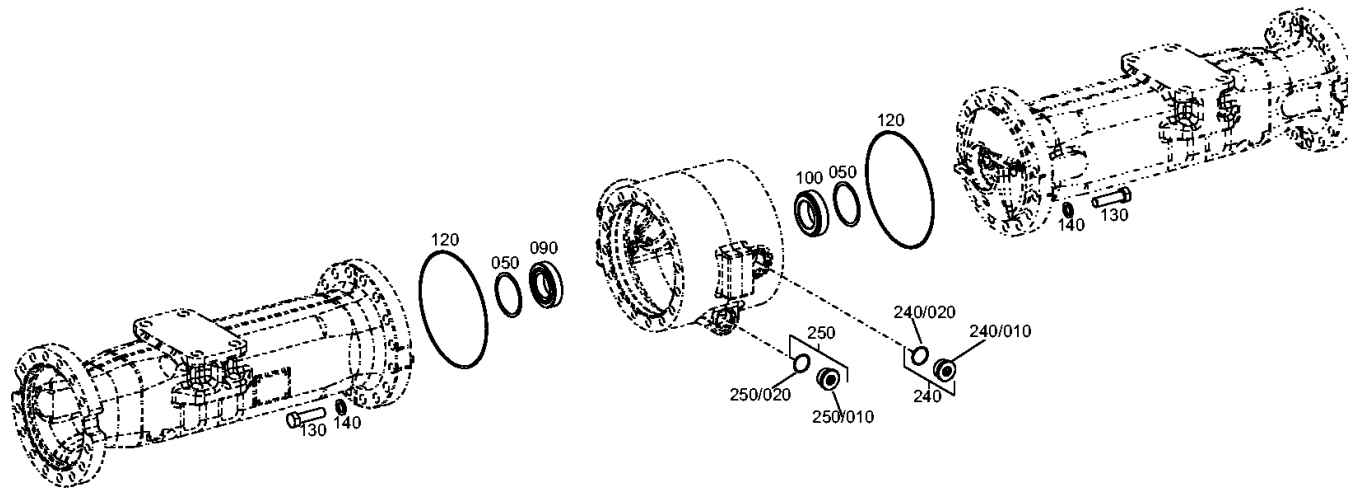
Materialnummer: 4472.048.012

Bildtafel: 447212600250

Material-Baugruppen-Nummer: 4472.126.002



MT-E 3060 /
ACHSBRUECKE



Bildtafel

Seite 1 von 1

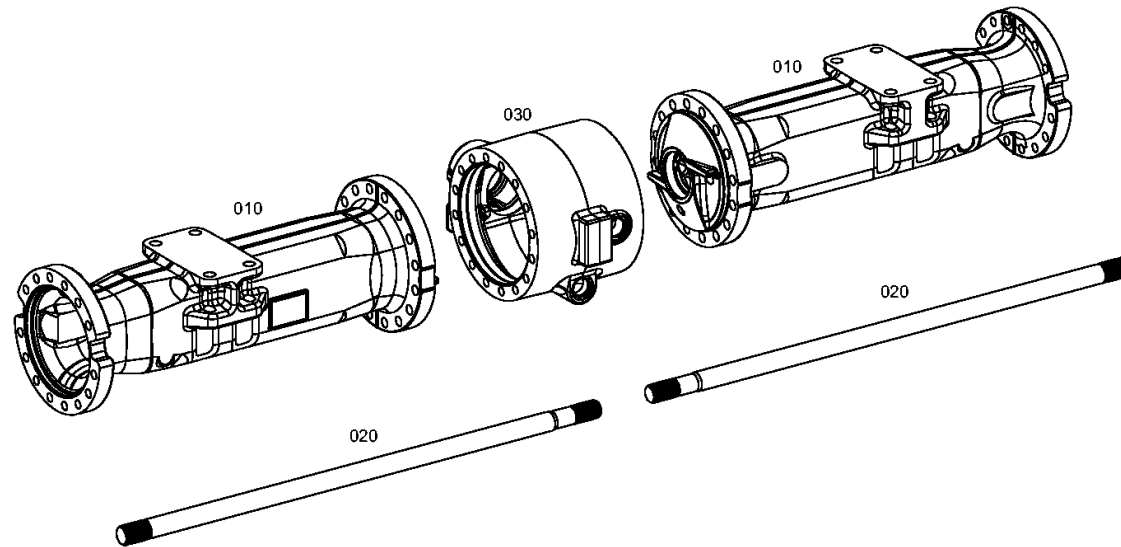
Materialnummer: 4472.048.012

Bildtafel: 447212640400

Material-Baugruppen-Nummer: 4472.126.404



MT-E 3060 /
ACHSBRUECKE



Bildtafel

Seite 1 von 1

Materialnummer: 4472.048.012

Bildtafel: 447212900400

Material-Baugruppen-Nummer: 4472.129.004



MT-E 3060 /
NABENTRAEGER

Zu dieser Stückliste / Baugruppe liegt z. Zt. keine Bildtafel vor.

Bildtafel

Seite 1 von 1

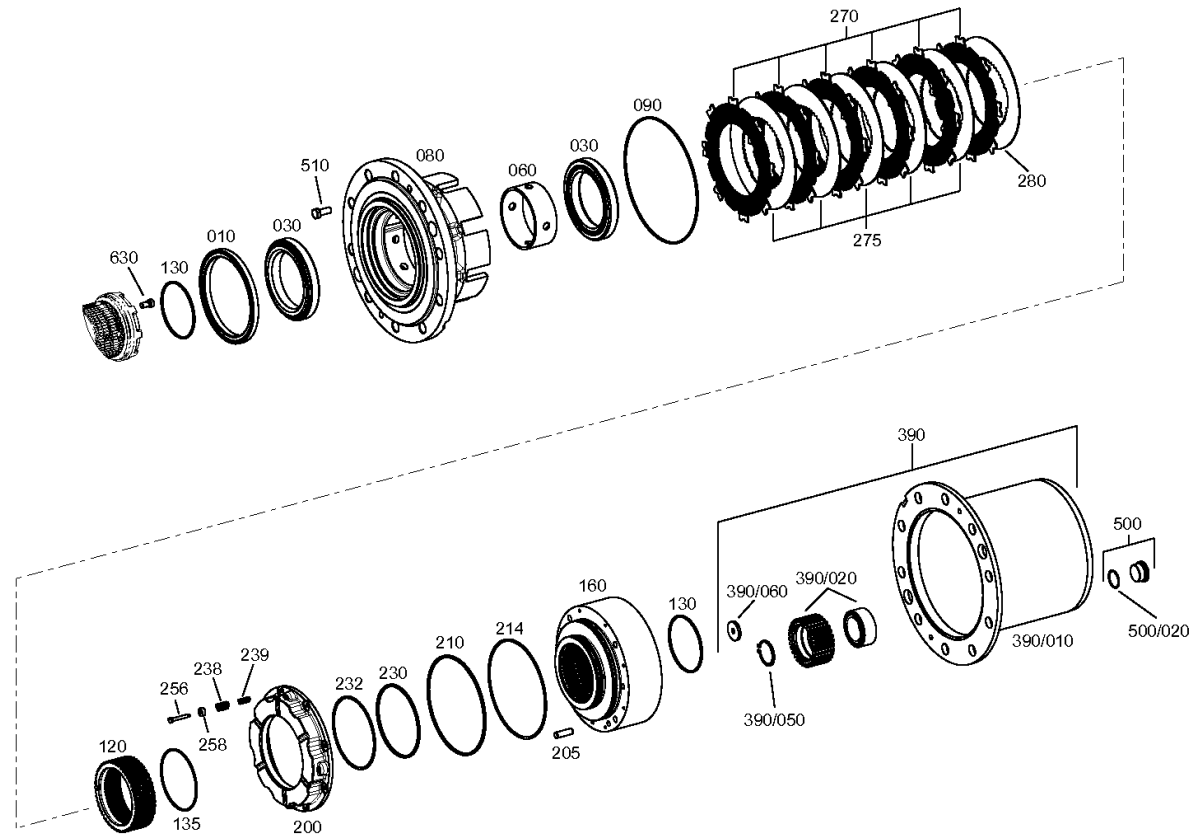
Materialnummer: 4472.048.012

Bildtafel: 447213304000

Material-Baugruppen-Nummer: 4472.133.040



MT-E 3060 /
ABTRIEB



Bildtafel

Seite 1 von 1

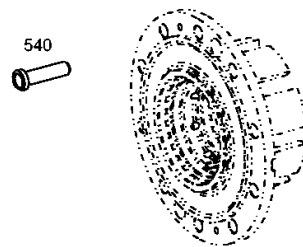
Materialnummer: 4472.048.012

Bildtafel: 447213340100

Material-Baugruppen-Nummer: 4472.133.401



MT-E 3060 /
ABTRIEB



Bildtafel

Seite 1 von 1

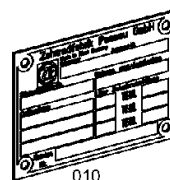
Materialnummer: 4472.048.012

Bildtafel: 414313900100

Material-Baugruppen-Nummer: 4143.139.001



MT-E 3060 /
TYPENSCHILD



010