



Ersatzteilkatalog

MT-E 3060 II

Materialnummer: 4472.048.213

Tagesdatum: 27.05.2015

ZF Friedrichshafen AG
Hauptverwaltung
80038 Friedrichshafen
Deutschland

Telefon: +49 7541 77-0

Telefax: +49 7541 77-908000

www.zf.com

zuständiges Werk:
Passau

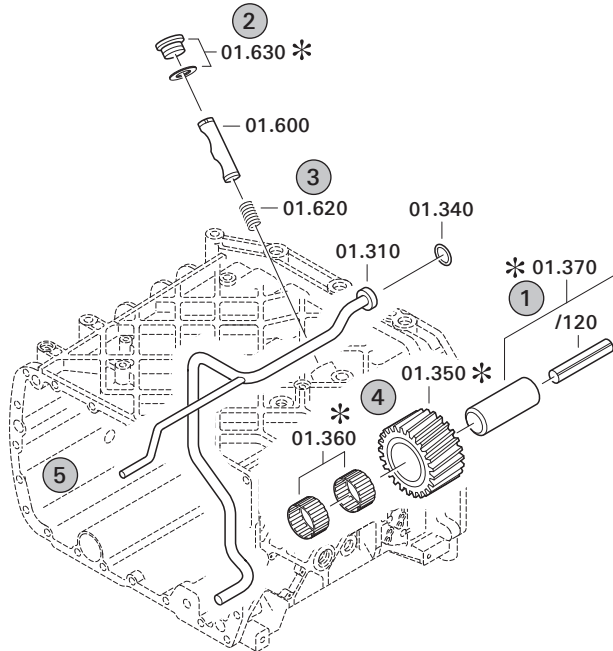
Hinweise zum Ersatzteilkatalog



Aufbau eines Ersatzteilkataloges

- Deckblatt
- Technisches Deckblatt (bei SDM Ausdruck)
- Bildtafelübersicht
- Bildtafel
- zugehörige Stückliste
- nächste Bildtafel
- zugehörige Stückliste
- ...

Bildtafel und Stückliste



Bildtafelübersicht

Bildtafel Figure	Sachnummer Product number	Benennung (Description)	Technische Info Technical info	Description (Benennung)	Menge Quantity	Einheit Unit
068.08.17	1316.170.001	AUSLEGER	WL	SHIFT TURRET	1	Stk
068.08.06	1316.170.031	DECKEL	WL*H-H *VM	COVER	1	Stk
068.08.14	1316.170.808	DECKEL	WL*AUSL+GEH*H-H*HF160N	COVER	1	Stk
08	1316.170.441	ANSCHLUSSTEILE	WL*NG-VORB*RG-SCHL*168N *BAJONETT	CONNECTING PARTS	1	Stk

eine "Lücke" bedeutet, dass es für diese Baugruppe keine eigene Bildtafel gibt
die Teile dieser Baugruppe sind auf den Bildtafeln mit derselben Mittelnummer dargestellt

1 Positionen mit Unterpositionen

Pos.	Sachnummer Product number	Benennung (Description)	Technische Info Technical info	Description (Benennung)	Menge Quantity	Einheit Unit
0370	1315.201.054	RUECKLAUFBOLZEN	KPL.16S151*SG*L= 79	REV.IDLER SHAFT	1	Stk
/0120	0631.329.293	SPANNSTIFT		SLOT. PIN	1	Stk

Positionen mit "/" sind die einzelnen Positionen einer Komplettierung
siehe Beispiel: Position 0370 enthält einen Spannstift, mit der Position /0120

2 Normteilkombinationen

Pos.	Sachnummer Product number	Benennung (Description)	Technische Info Technical info	Description (Benennung)	Menge Quantity	Einheit Unit
0630		VERSCHL.SCHR.		SCREW PLUG	1	Stk
	0636.302.067	VERSCHL.SCHR.		SCREW PLUG	1	Stk
	0634.801.249	DICHTRING	A 26 X 31	SEALING RING	1	Stk

in der Stückliste werden die Bestandteile der Normteilkombination angezeigt

3 Darstellung Positionsnummer auf der Bildtafel und in der Stückliste

01.620 - auf der Bildtafel Die 01 bezieht sich auf die Baugruppe, in der die Position sich befindet. Sie wird aus programmtechnischen Gründen in der Bildtafel angezeigt.

0620 - in der Stückliste

Pos.	Sachnummer Product number	Benennung (Description)	Technische Info Technical info	Description (Benennung)	Menge Quantity	Einheit Unit
0620	0732.040.736	DRUCKFEDER		COMPRESSION SPRING	1	Stk

4 *-Positionen

Positionen mit einem * sind optional, d.h. sie sind nicht zwingend in der Stückliste
Der folgende Hinweis ist auf den Bildtafeln abgebildet

je nach Stücklistenausführung
depending on spec. number
* suivant la nomenclature
secondo la distinta base

5 Gestrichelt dargestellte Teile

Teile, die auf einer Bildtafel gestrichelt dargestellt werden, dienen lediglich zur Orientierung der anderen Teile

Technisches Deckblatt

Seite 1 von 2

Materialnummer: 4472.048.213



MT-E 3060 II /

Pos.-Nr.	Informationen	Anderungsnummer
	KUNDENNAME: DOOSAN	
	KUNDEN-IDENT-NUMMER:	
	FAHRZEUGBEZEICHNUNG: T18W EXPORT	
	REIFENGROESSE: 10.00-20	
	REIFENRADIUS DYN: 0,506 M	
	ENDGESCHWINDIGKEIT: 32 KM/H	
	SPURWEITE: 1.944 MM	
	PRODUKTBESCHREIBUNG: ZF- MULTITRAC ACHSE	
	FAHRZEUGART: MOBILBAGGER	
	ACHSENTYP: MT-E 3060	
	AUSFUEHRUNG: STARR	
	ACHSANORDNUNG: HINTERACHSE	
	DREHRICHTUNG RITZEL: EDUL	
	TELLERRADLAGE: LINKS	
	SPIRALRICHTUNG: LINKS	
	GETRIEBEANBAU: OHNE	
	ANTRIEBSFLANSCH: DIN 120	
	FLANSCHMASS.: 1.920 MM	
	AUFHAENGUNG: FEDERBLATT	
	QUERDIFFERENTIAL: OFFEN	
	ACHSUEBERSETZUNG: 16,000	
	PLANETENTRIEB: P3, I=6,4	
	BETRIEBSBREMSE: LAMELLENBREMSE 235 X 155 X 5,5	
	BREMSANSCHLUSS: M14 X 1,5	
	FELGENLOCHKREIS: 335,00 MM	
	RADANSCHLUSS: BOLZEN 10 X M22 X 1,5 X 96	
	RADMUTTER: OHNE	
	ACHSE OELFUELLUNG: MIT	
	OELSORTE: TE ML 05 (TITAN POWERFLUID)	
	OELSORTE ZUL.: TE ML 05 C/D/E/F/G	
	FARBE: TIEFSCHWARZ RAL 9005	
	ABD. FARBFREIE FLAECHE: STANDARD MOBILBAGGER	
	TYPENSCHILD: ZF- STANDARD	

Technisches Deckblatt

Seite 2 von 2

Materialnummer: 4472.048.213



MT-E 3060 II /

Pos.-Nr.	Informationen	Anderungsnummer
	OELMENGE PLANETENTRIEB: 2,50 L	
	OELMENGE ACHSBRUECKE: 12,4 L	
	OELMENGE GESAMT CA: 17,40 L	
	DOKUMENTATION: -----	
	SCHNITTZEICHNUNG: 4472.048.216	
	EINBAUZEICHNUNG: 4472.648.014	
	EINBAURICHTLINIEN: 4472.700.067	
	PRUEFANWEISUNG: 4472.760.021	
	FARBREIE FLAECHE: 4472.700.068	

Baugruppenübersicht

Seite 1 von 1

Materialnummer: 4472.048.213



MT-E 3060 II /

Bildtafel	Pos.-Nr.	Material-Nr.	Benennung	Menge	Änd.-Nr.	Techn. Info.
4472125022 50	10	4472.125.022	ANTRIEB	1		
4472125405 50	20	4472.125.405	ANTRIEB	1		
4482030001 00	30	4482.030.001	DIFFERENTIAL	1		
4472126011 50	70	4472.126.011	ACHSBRUECKE	1		
4472126434 00	80	4472.126.434	ACHSBRUECKE	1		
4472129009 00	120	4472.129.009	NABENTRAEGER	1		
4472133037 00	130	4472.133.037	ABTRIEB	1		
4472133408 00	140	4472.133.408	ABTRIEB	1		
4143139001 00	900	4143.139.001	TYPENSCHILD	1		

Bildtafel

Seite 1 von 1

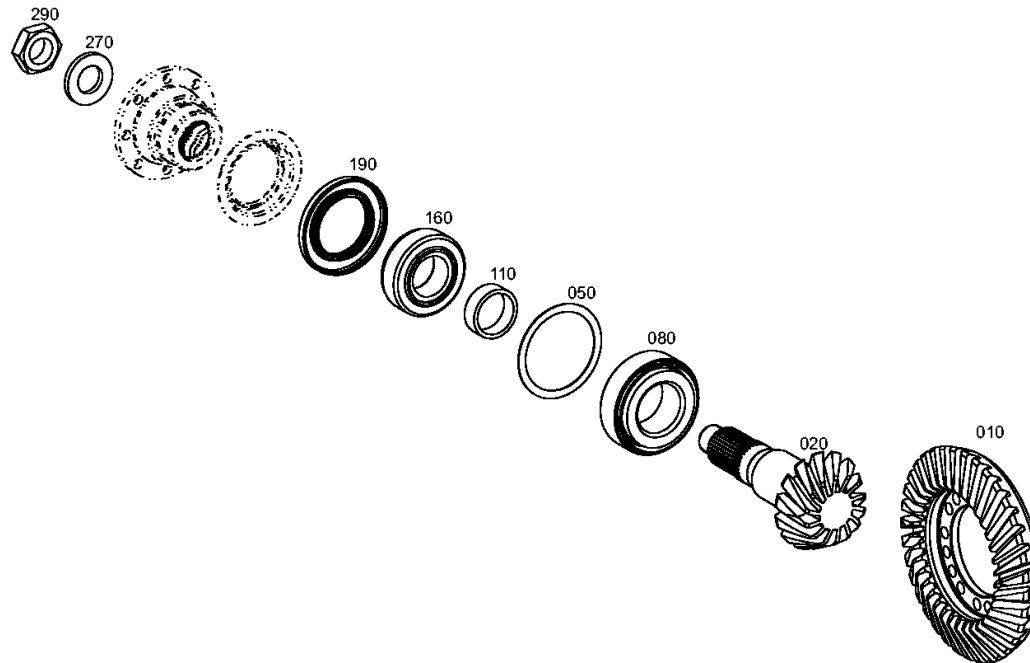
Materialnummer: 4472.048.213

Bildtafel: 447212502250

Material-Baugruppen-Nummer: 4472.125.022



MT-E 3060 II /
ANTRIEB



Bildtafel

Seite 1 von 1

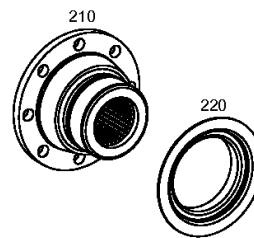
Materialnummer: 4472.048.213

Bildtafel: 447212540550

Material-Baugruppen-Nummer: 4472.125.405



MT-E 3060 II /
ANTRIEB



Bildtafel

Seite 1 von 1

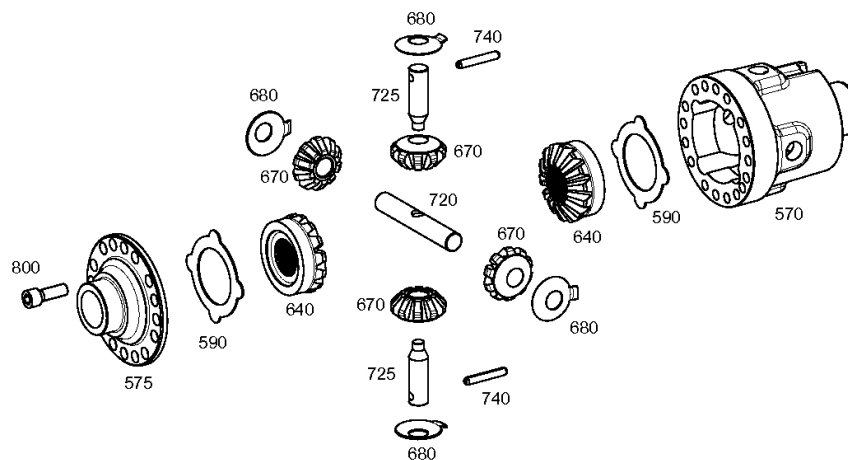
Materialnummer: 4472.048.213

Bildtafel: 448203000100

Material-Baugruppen-Nummer: 4482.030.001



MT-E 3060 II /
DIFFERENTIAL



Bildtafel

Seite 1 von 1

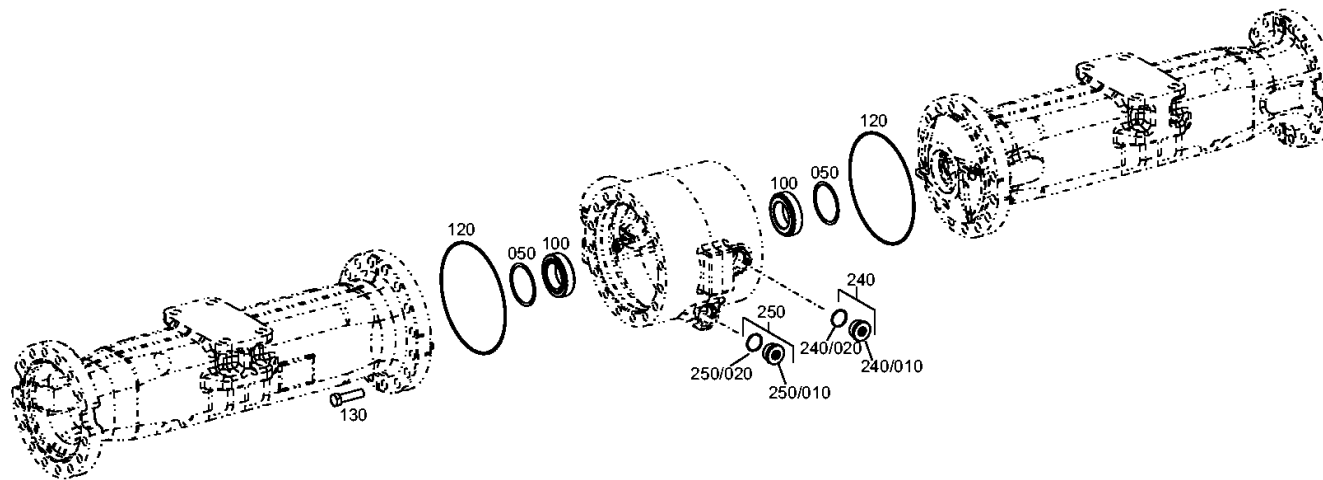
Materialnummer: 4472.048.213

Bildtafel: 447212601150

Material-Baugruppen-Nummer: 4472.126.011



MT-E 3060 II /
ACHSBRUECKE



Bildtafel

Seite 1 von 1

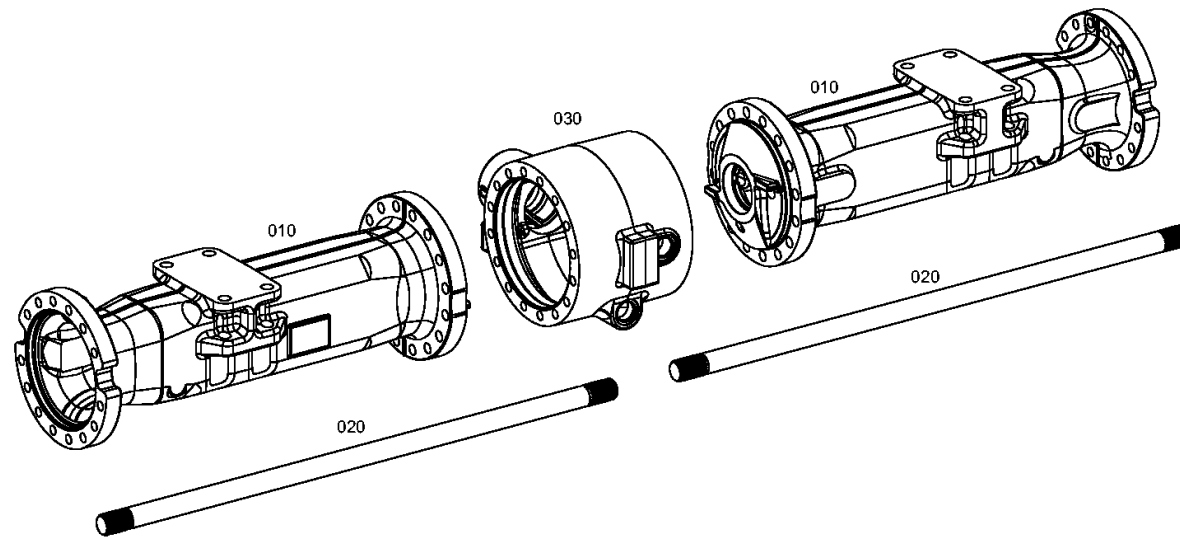
Materialnummer: 4472.048.213

Bildtafel: 447212643400

Material-Baugruppen-Nummer: 4472.126.434



MT-E 3060 II /
ACHSBRUECKE



Bildtafel

Seite 1 von 1

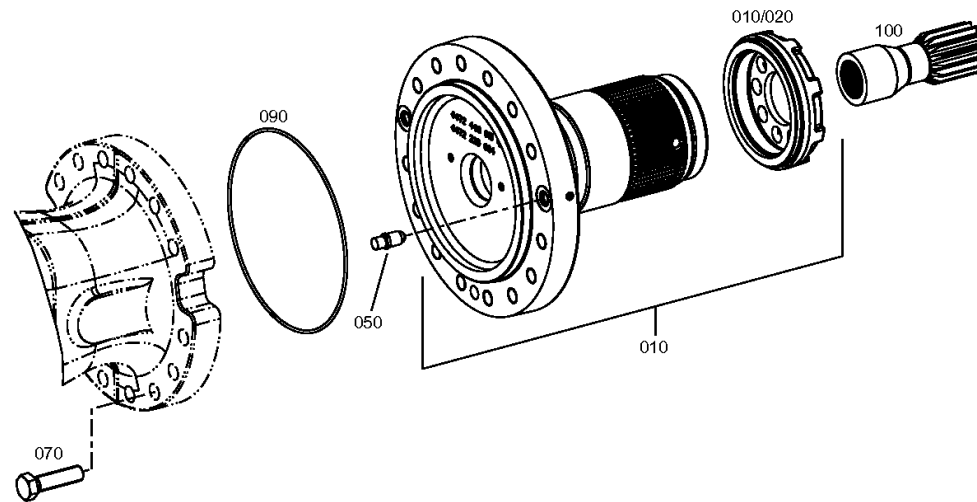
Materialnummer: 4472.048.213

Bildtafel: 447212900900

Material-Baugruppen-Nummer: 4472.129.009



MT-E 3060 II /
NABENTRAEGER



Bildtafel

Seite 1 von 1

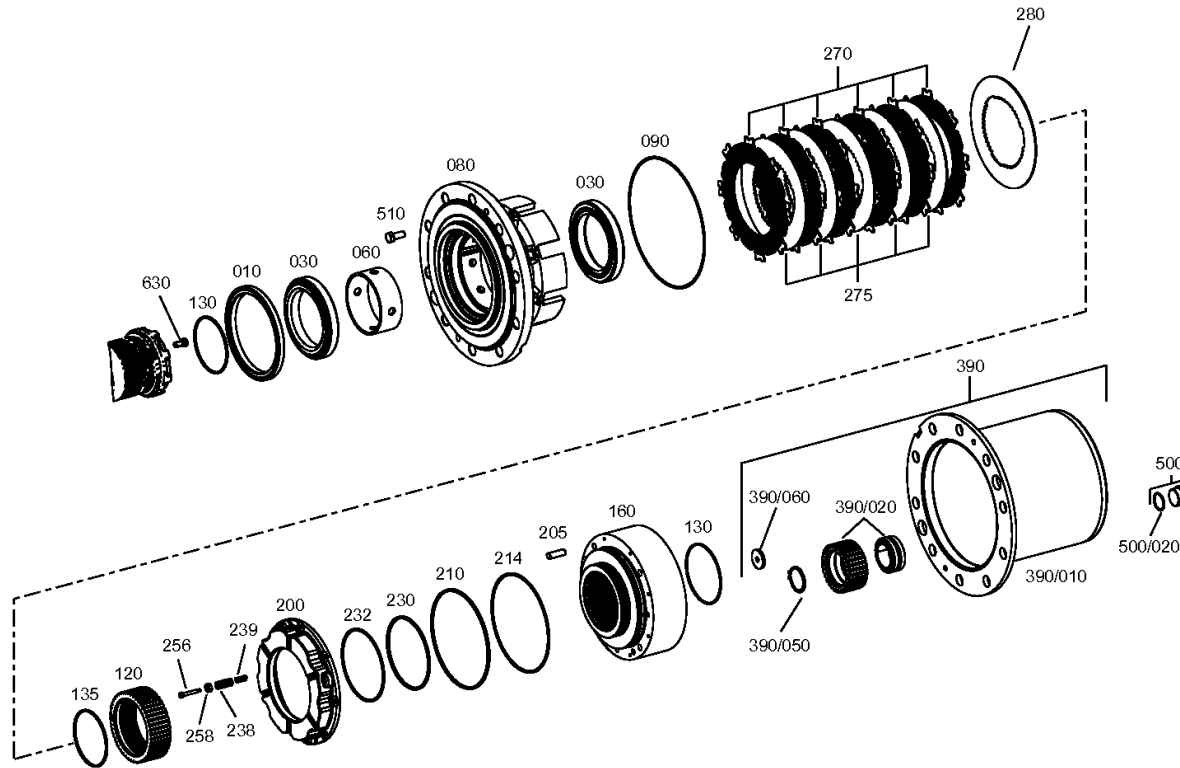
Materialnummer: 4472.048.213

Bildtafel: 447213303700

Material-Baugruppen-Nummer: 4472.133.037



MT-E 3060 II /
ABTRIEB



Bildtafel

Seite 1 von 1

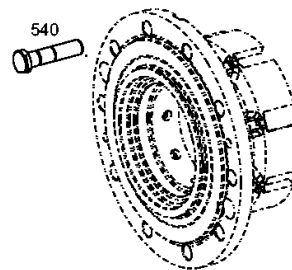
Materialnummer: 4472.048.213

Bildtafel: 447213340800

Material-Baugruppen-Nummer: 4472.133.408



MT-E 3060 II /
ABTRIEB



Bildtafel

Seite 1 von 1

Materialnummer: 4472.048.213

Bildtafel: 414313900100

Material-Baugruppen-Nummer: 4143.139.001



MT-E 3060 II /
TYPENSCHILD

