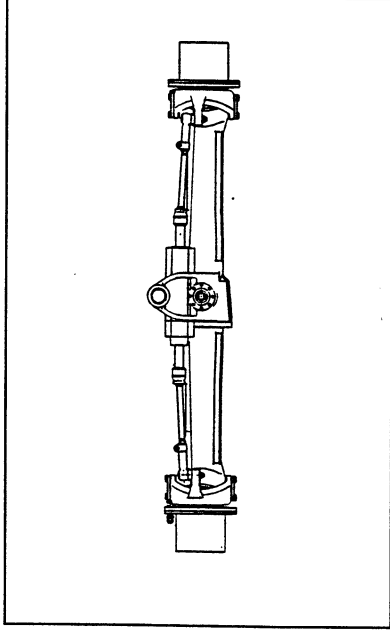


**ERSATZTEIL-LISTE
SPARE PARTS LIST
LISTE DES PIECES DE
RECHANGE**



APL-B 355

Änderungen vorbehalten!
With the reserve of modifications!
Modifications reserves!

**ZF-PLANETEN- LENKACHSE
ZF-PLANETARY STEERING AXLE
PONT DIRECTEUR PLANETAIRE-ZF**

Stückliste Nr.: / Parts list No.: / Liste de pieces No.: 4472 073 014



ZAHNRADFABRIK PASSAU GmbH
Donaustr. 25-71 94034 Passau

Ausgabe: 04,84

LIEFERBEDINGUNGEN FÜR ERSATZTEILE

Bestellungen von Ersatzteilen sollen stets folgende Angaben enthalten, um eine richtige und schnelle Lieferung zu sichern:

1. Type
2. Aggregatnummer
3. Stücklistennummer
4. Fabrikat und Type des Fahrzeuges
5. Benennung des Ersatzteils: Wie in der Ersatzteilliste aufgeführt.
6. Ersatzteil-Nummer: Siehe Ersatzteilliste, Nummer ist grösstenteils auch im Teil eingeschlagen.
7. Versandart: Post, Luftpost, Express, Fracht, Eilgut, Stückgut; fehlen Angaben, so geschieht der Versand nach unserem Ermessen.

} Angaben siehe Typenschild bzw. eingeschlagene Zahlen

1. Type
2. Serial-No.
3. Parts list No.
4. Trade mark and type of vehicle:
5. Denomination of spare part: according to the indication in the parts list.
6. Spare parts No.: see spare parts list, the number is very often engraved on the part.
7. Way of delivery: mail, air mail, express delivery, ordinary freight, express goods, cargo; if no indication is made, the transportation will be realized to our opinion.

} see indications on type identification plate resp. engraved part number

Telefonische oder telegraphische Bestellungen bitten wir schriftlich zu bestätigen.

Der Versand geschieht auf Gefahr des Käufers, auch dann, wenn die Ersatzteile nicht berechnet werden.

Zahlungsbedingungen: Die Kosten für Ersatzteile werden durch Nachnahme erhoben.

We kindly ask you to confirm orders given by telephone call or telegramme.

Even if the spare parts are free of charge the delivery will be to the buyers obligations.

Terms : Cash on delivery

CONDITIONS DE LIVRAISON POUR LES PIÈCES DE RECHANGE

Afin de vous assurer une prompte et correcte livraison , les commandes des pièces de rechange doivent être rédigées dans la façon suivante:

1. Type
2. No. de la série
3. No. de la liste de pièces
4. Marque et type de véhicule
5. Dénomination de la pièce de rechange come indiqué sur la liste des pièces de rechange.
6. No. de la pièce : v. liste des pièces de rechange , le nombre vient aussi poinçonné sur la pièce.
7. Mode d'expédition :ar poste ,poste aérienne ,express , en grande vitesse ,en colis ;où il n'y a pas des spécifications , l'expédition sera effectuée a notre choix.

} v. les indications sur la plaque de type, resp. les chiffres poinçonnées

Nous vous prions de nous confirmer par écrit les commandes données par téléphone ou télégramme .

La marchandise sera toujours expédiée aux risques de l'acheteur , même dans le cas où les de rechange ne viennent pas facturées.

Conditions de payment: contre remboursement.



SCHMIERVORSCHRIFT FÜR ZF-ACHSEN MIT NASSEN LAMELLENBREMSEN

Gültig für ZF-Achsen mit und ohne ZF-Sperrdifferential!

Voraussetzung für eine vorschriftsmäßige Schmierung aller Achsen und Achsteile ist eine *waagerechte Einbauebene* in jeder Richtung. (*Schräglage des Achseinsatzes* bis zu 5° ist zulässig).

Bei Ausnahmen Rücksprache mit ZF!
Fahrzeug waagrecht stellen! Alle Schmierstellen vor dem Öffnen sorgfältig reinigen! Ölablaß nur unmittelbar nach längerer Fahrzeit!

Ölorte: *Siehe ZF-Schmierstoffliste TE-ML 05*

Ölstand: **1. Radkopf:** Radnaben so drehen, daß das Wort "Ölstand" *waagrecht* zu lesen ist. *Ölstand bis zum Überlauf* an der *Kontrollschraube*.

2. Achsrücke: *Bis zum Überlauf* an der zentral angeordneten *Öleinfüllöffnung bzw. Kontrollschraube*.

3. Achseinsatz, wenn nicht in ZF-Achse eingebaut: *Bis 20 mm unterhalb Tellerradmitte*.

Prüfung: Nach einigen Minuten, falls Ölstand gesunken, Öl nachfüllen, bis vorgeschriebener Stand erreicht ist und konstant bleibt.

Ölstandskontrolle monatlich! Besonders aber vor Inbetriebnahme eines Fahrzeuges mit neuen oder reparierten Achsen bzw. Achsteilen!

Ölwechsel: **1. Ölwechsel nach 500 Betriebsstunden. Jeder weitere Ölwechsel nach 1000 Betriebsstunden, jedoch mindestens einmal jährlich!**

Für die pneumatisch-hydraulisch oder über Speicheranlage betriebene Bremsbetätigung sind zugelassen:
1. Motorenöl SAE 10W nach Spez. MIL-L-2104 C, MIL-L-46152, API-CC, CD, SC, SD, SE, SF
2. ATF-Öle (Type A Suffix A, Dexron II)

Achtung: Andere Bremsflüssigkeiten dürfen nicht verwendet werden!

Fettschmierstellen: An Fettschmierstellen ist ein Mehrzweckschmierfett mit folgenden Eigenschaften zu verwenden: Lithiumverseift, Tropfpunkt über 170 Grad C, NLGI-Klasse 2
Das Fett muß korrosionsschützend, gegen Wasser beständig und walkstabil sein.
Nachschmieren an Druckschmierköpfen monatlich!

Wichtige

Hinweise:

Achsen mit ZF-Lamellen-Selbstsperrdifferential: Bei Verwendung von Ölen ohne Limited-Slip-Zusätzen *schwache Geräusche* auftreten, diese sind unbedenklich. Bei *starken Geräuschen* und ruckartigem Abrollen des Reifens, EP-Getriebeöl mit Limited-Slip-Zusätzen verwenden. Entsprechende Produkte sind in der Schmierstoffliste TE-ML 05 aufgeführt.

Alle Schraubverbindungen von Zeit zu Zeit auf vorgeschriebenen Anzug prüfen!
Erstmalig nach 50 Betriebsstunden!



LUBRICATION INSTRUCTIONS FOR ZF-AXLES (WITH WET - TYPE MULTIPLE-DISK BRAKES)

Valid for ZF-Axles with and without ZF-Locking differential

The basis for a correct lubrication of all axles and their parts is a horizontal plane of installation in every direction. (An inclined position of the differential carrier up to 5° is tolerable). In case of variations, ZF must be asked for advice.

Place the vehicle in a horizontal position! All lubricating points must be cleaned carefully before refilling! Drain oil only immediately after a longer run!

See ZF list of lubricants TE-ML 05

- 1. Wheel end: Turn wheel hubs until the word "Ölstand" can be read in a horizontal position. Fill up oil to the overflow on the level plug.*
- 2. Axle housing: Fill up oil, to the overflow on the level plug or the oil filler opening resp., installed in the centre.*
- 3. Differential carrier, not installed in a ZF-Axle: Fill up oil 20 mm below the middle of the crown wheel.*

Check:

After a few minutes, if oil level has dropped fill up to the correct level until level remains constant. Oil level check monthly. Especially before you start a vehicle with new or repaired axles or their components resp.

Oil change:
(generally)

1st oil change after 500 operating hours. Further oil changes must be made every 1000 operating hours, or at least once a year.

Brake:

For the pneumatic-hydraulic or memory controlled brake actuation are admitted:

- 1. Motor oils SAE 10W according to specifications MIL-L-2104 C, MIL-L-46152, API-CC, CD, SC, SD, SE, SF*
 - 2. ATF-Oils (Type A/Suffix A, Dexron IID)*
- Caution: Other brake fluids may be not used!*

Points of
grease
lubrication:

At greasing points, use a multi-purpose grease with following properties: lithium soap, drop point 170 C, NLGI Class 2. The grease must be anti-corrosive, water-resistant and walk stable. Re-grease all pressure grease fittings monthly.

Important
notes:

Check correct torque limit of all screwed joints within regular intervals. (First check after 50 operating hours)!
Axles with ZF-multi-disk self-locking differentials: a slight noise could be noted, when oil without limited slip additives have been filled in. This noise can be regarded as harmless. In case of a heavy noise or when the tire is jerking, use EP-gear lubricants with Limited-Slip additives. You will find the corresponding products on the list of lubricants TE-ML-05 for the above mentioned units.



INSTRUCTIONS POUR LA LUBRIFICATION DES PONTS ZF (AVEC FREINS A DISQUES MULTIPLES DU TYPE HUMIDE)

En vigueur pour les essieux ZF avec et sans différentiel à vorrouillage!

La case pour la lubrification correcte de tous les essieux et de leurs pièces c'est un *plan* d'installation *horizontal* dans toutes les directions (une inclinaison du mécanisme de pont jusqu' à 5° est acceptable). Dans les cas spéciaux il faut contacter ZF!

Mette le véhicule à niveau! Nettoyer tous points de graissage soigneusement avant de les ouvrir! La vidange de l'huile doit être faite directement après un parcours long du véhicule!

Qualité d'huile: voir liste de lubrifiants **TE-ML 05**

- Niveau d'huile:
1. *Tête essieu:* tourner les moyeux de roue jusqu' à ce que le mot "*Ülstand*" se trouve dans la position *horizontale*. *Niveau d'huile:* jusqu' à ce que l'huile à la *vis de contrôle*.
 2. *Corps de pont:* jusqu' à ce que *l'huile déborde* au trou de *remplissage central*, resp. à la *vis de contrôle*.
 3. *Mécanisme de pont:* n'est pas installé dans un essieu ZF: *jusqu' à 20 mm au-dessous du centre de la couronne*.

Contrôle: Après quelques minutes, si le niveau c'est abaissé, faire l'appoint jusqu' à ce que le niveau correct reste constant.

Contrôle du niveau d'huile mensuel! Notamment avant la mise en marche d'un véhicule avec des essieux ou pièces des essieux neufs ou réparés!

Renouvellement d'huile: *1 er renouvellement après 500 heures de fonctionnement. Tous les autres renouvellements après 1000 heures de fonctionnement, du moins, une fois par an.*

(en général)

Frein:

Pour le commande de frein pneumatique-hydraulique ou par mémoire sont admises:

1. *Huile a moteurs SAE 10W, selon specifications MIL-L-2104 C, MIL-L-46152, API-CC, CD, SC, SD, SE, SF*
2. *Huiles-ATF (Type A/Suffix A, Dexron II D)*

Attention: D'autres liquides pour frein hydraulique ne sont pas admis!

Aux divers points à la graisse, il faut utiliser une graisse universelle ayant les propriétés suivantes:

saponifiée au lithium, point de goutte supérieur à 170 °C, NLGI-catégorie 2.

La graisse doit protéger contre la corrosion, résister à l'eau et avoir une grande stabilité au barattage. *Regraissage des record de graissage mensuel!*

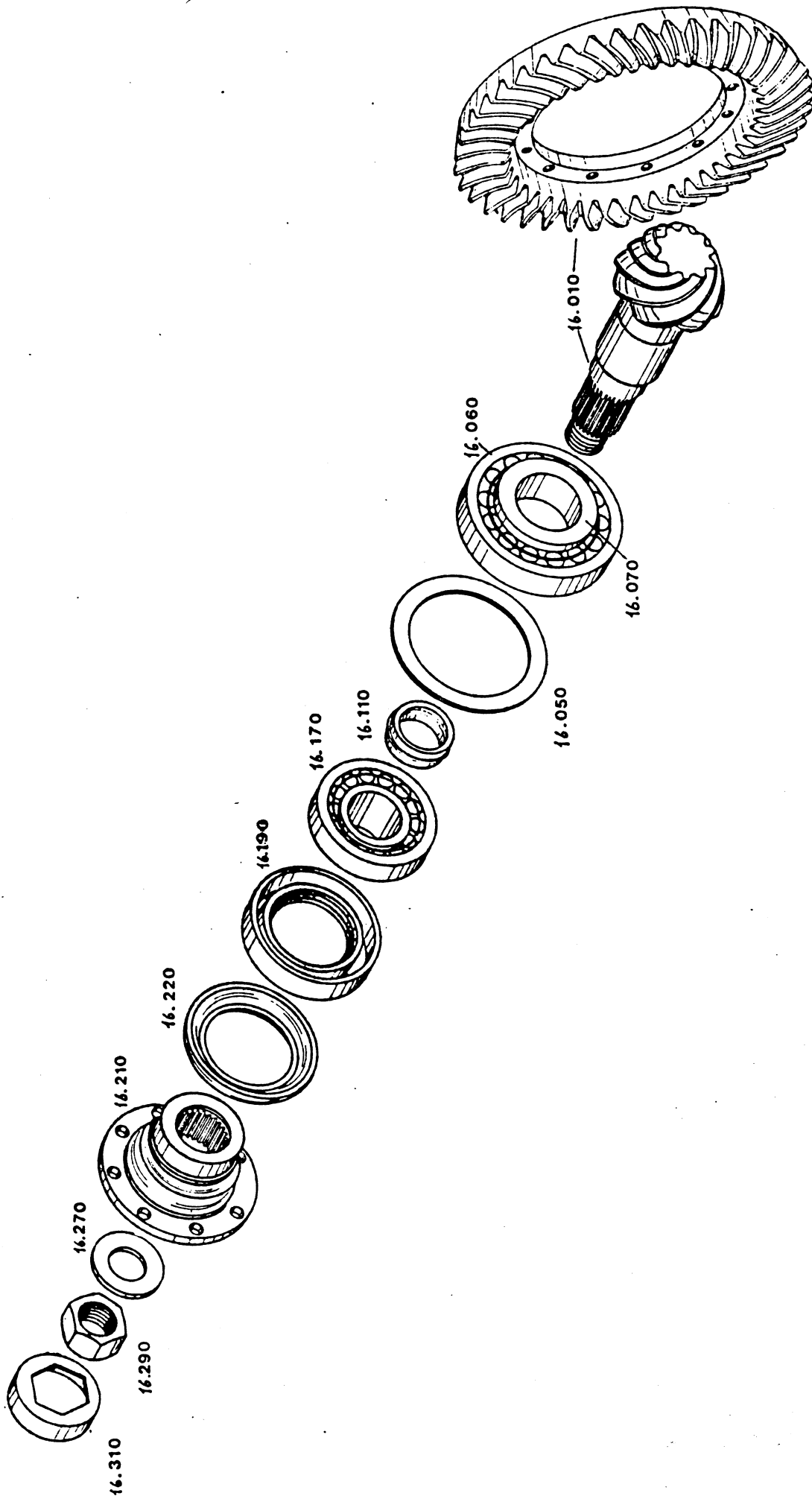
Notes

Essieux ZF avec un différentiel auto-blocage à disques: L'utilisation des huiles sans additifs limited slip peut causer un bruit faible, lequel est négligeable. Dans le cas d'un bruit élevé ou si les déroulent par àcoups, il faut utiliser l'huile à engrenages EP avec "Limited-Slip additifs". Des produits correspondants ont été indiqués dans la liste des lubrifiants TE-ML 05 pour les agrégats susdit.

importantes:

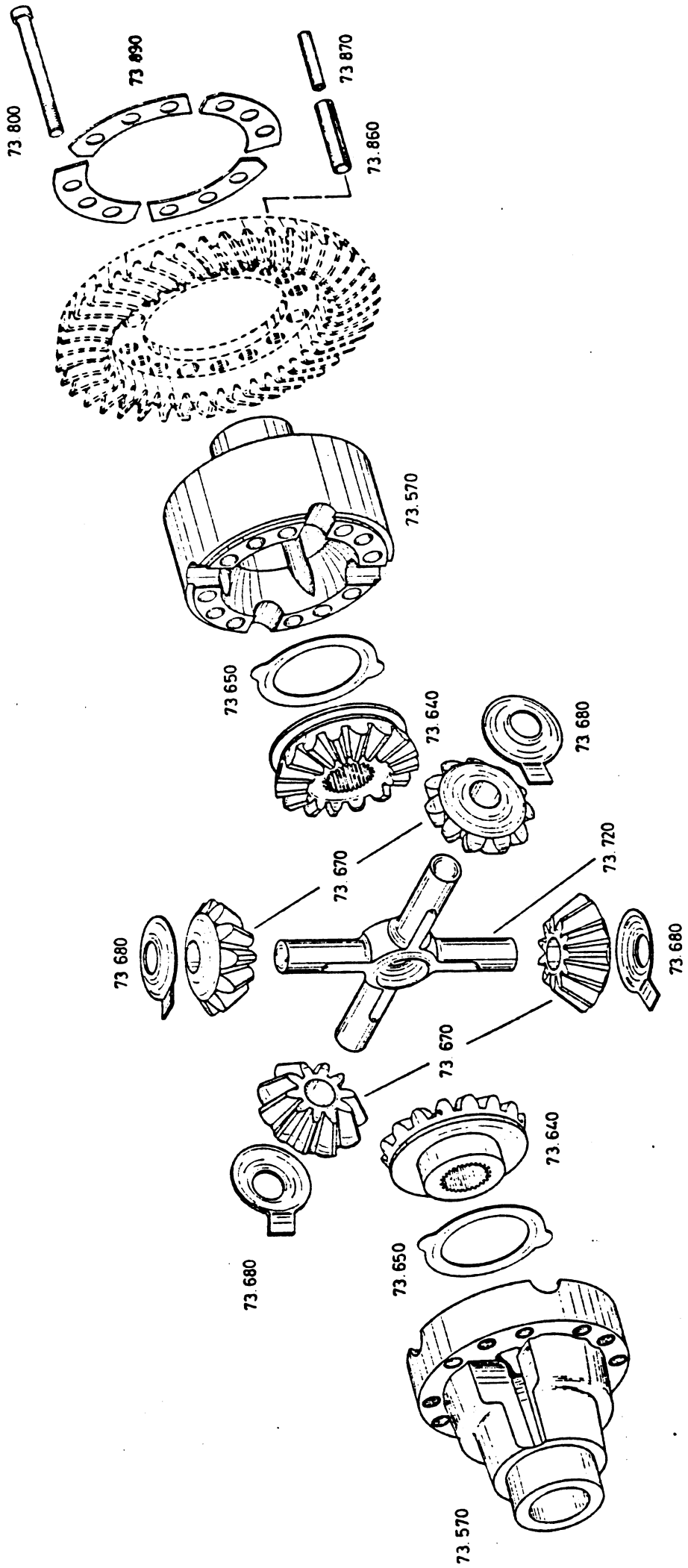
Contrôler de temps à temps le blocage correct de tous les raccords à vis!
(Premier contrôle après 50 heures de fonctionnement!)

Gruppe 4472 116 ANTRIEB
Group DRIVE ASSY
Groupe ENTRAINEMENT



Die Abbildungen sind für die Ausführung nicht verbindlich
Illustrations are not binding for the design
Les illustrations ne sont pas obligatoires pour l'exécution

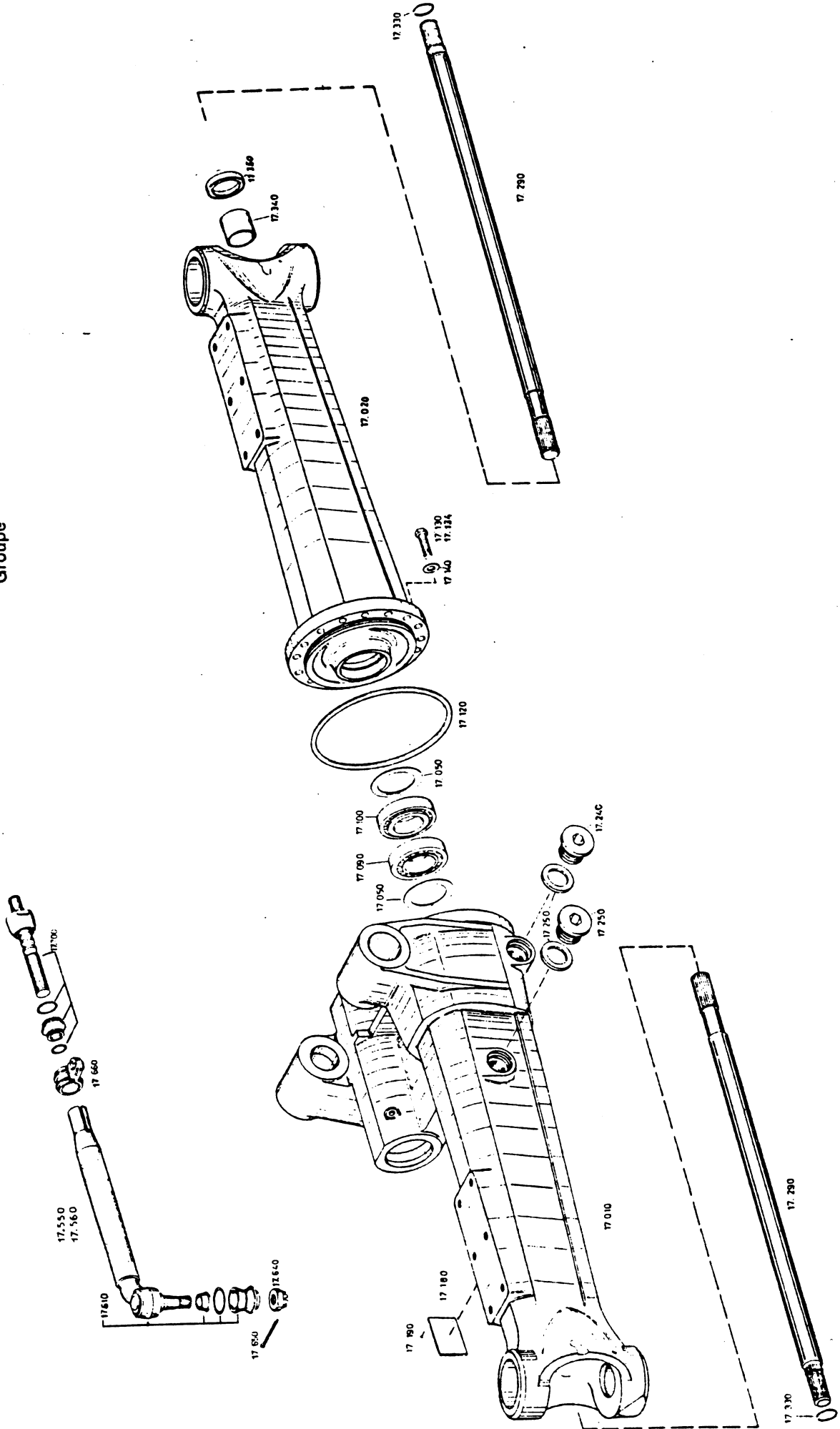
Gruppe 4461 173 DIFFERENTIAL
 Group DIFFERENTIAL
 Groupe DIFFERENTIEL



Die Abbildungen sind für die Ausführung nicht verbindlich
 Illustrations are not binding for the design
 Les illustrations ne sont pas obligatoires pour l'exécution

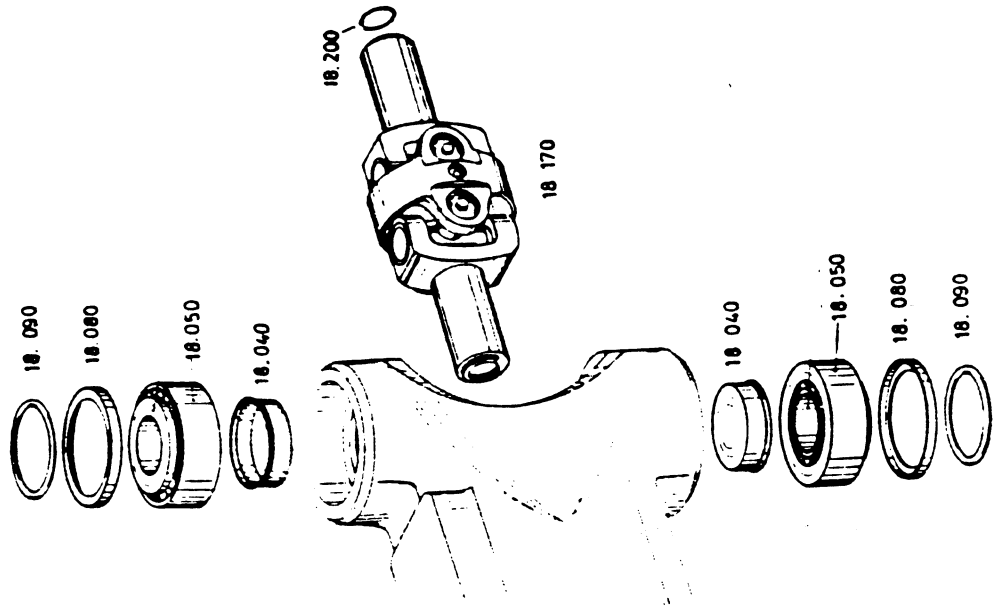
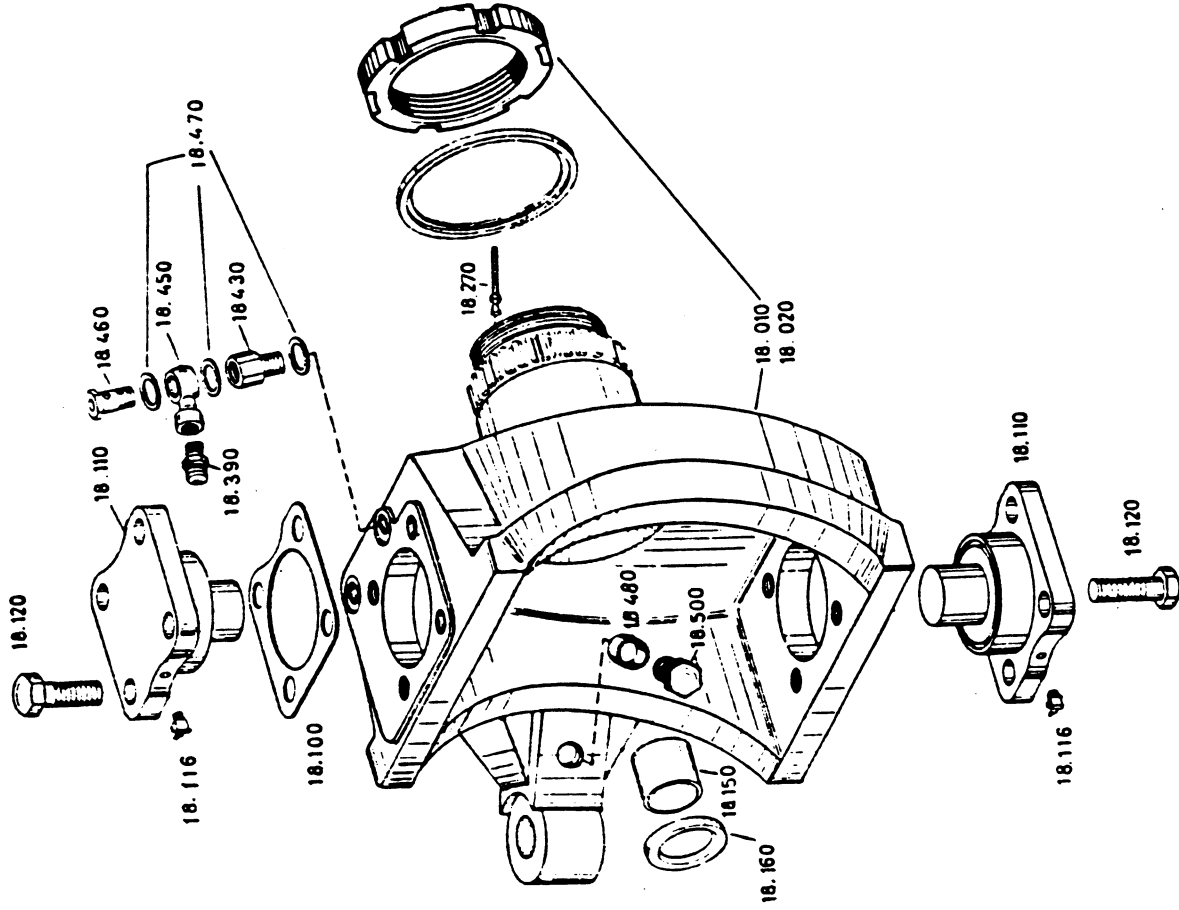
Gruppe 4472 117
 Group
 Groupe

ACHSBRUECKE
 AXLE HOUSING
 CARTER POINT



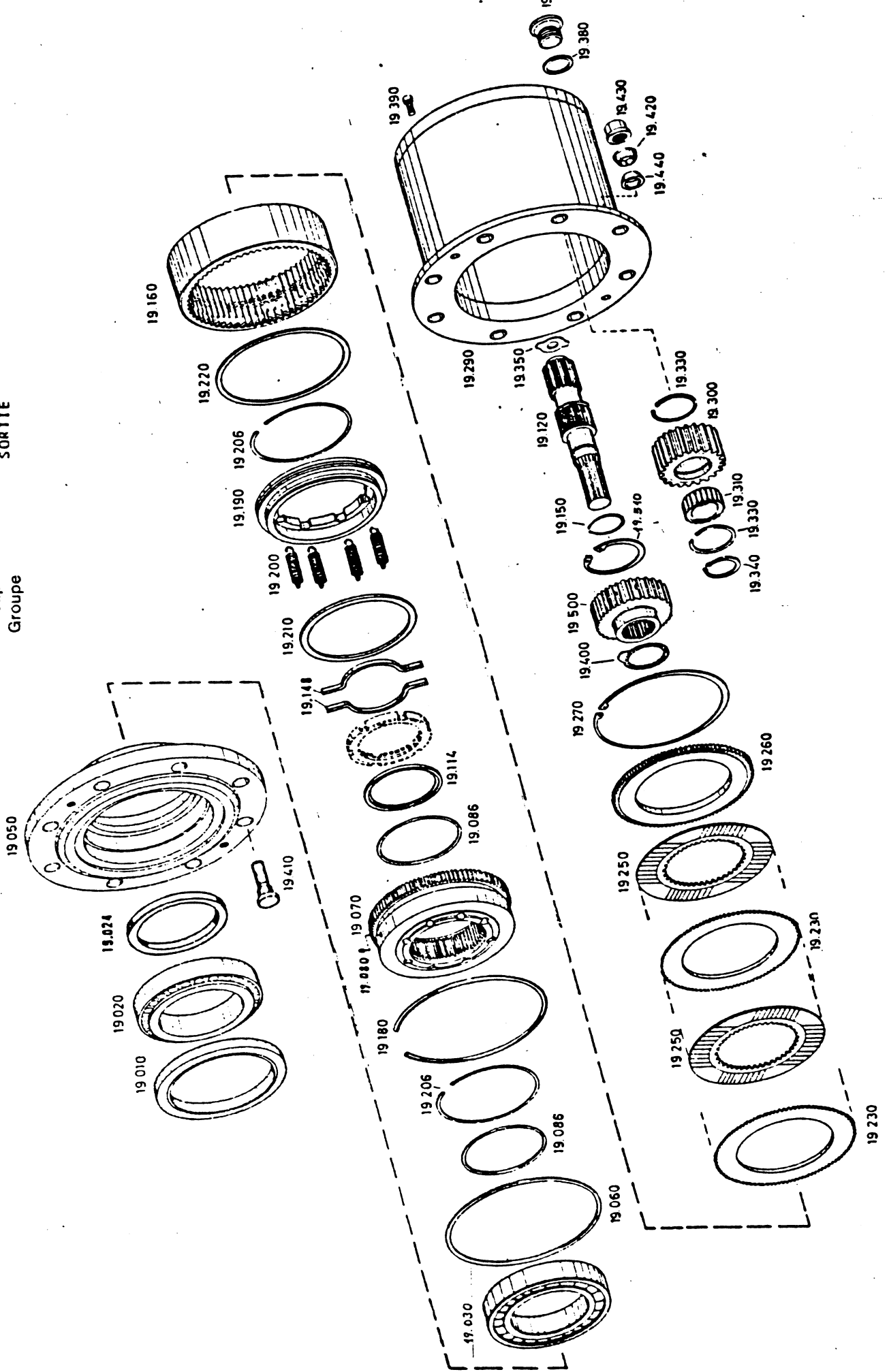
Die Abbildungen sind für die Ausführung nicht verbindlich
 Illustrations are not binding for the design
 Les illustrations ne sont pas obligatoires pour l'exécution

Tafel 4472 1 3 GELENKGEHAUSE
 Table STEERING HOUSING
 Planche BOITE DIRECTION



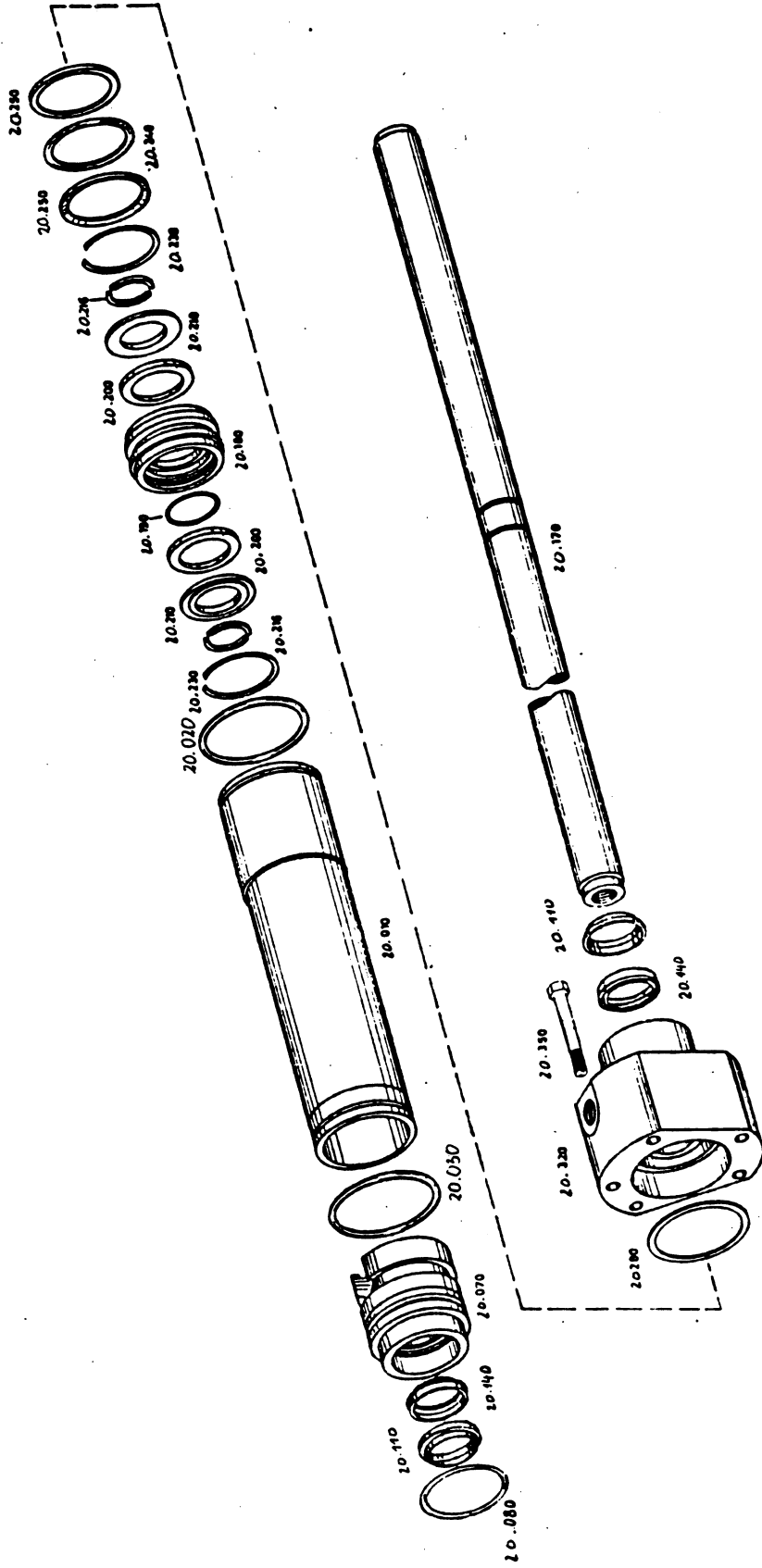
Die Abbildungen sind für die Ausführung nicht verbindlich
 Illustrations are not binding for the design
 Les illustrations ne sont pas obligatoires pour l'exécution

Gruppe 4472 119 ABTRIEB
 Group FINAL DRIVE
 Groupe SORTIE



Die Abbildungen sind für die Ausführung nicht verbindlich
 Illustrations are not binding for the design
 Les illustrations ne sont pas obligatoires pour l'exécution

Gruppe 4472 120 LENKUNG
 Group STEERING ASSY.
 Groupe DIRECTION



Die Abbildungen sind für die Ausführung nicht verbindlich
 Illustrations are not binding for the design
 Les illustrations ne sont pas obligatoires pour l'exécution