



Ersatzteilkatalog

APL B765

Materialnummer: 4472.074.106

Tagesdatum: 10.10.2019

ZF Friedrichshafen AG
Hauptverwaltung
80038 Friedrichshafen
Deutschland

Telefon: +49 7541 77-0

Telefax: +49 7541 77-908000

www.zf.com

zuständiges Werk:
Passau

Hinweise zum Ersatzteilkatalog



Aufbau eines Ersatzteilkataloges

- Deckblatt
- Technisches Deckblatt (bei SDM Ausdruck)
- Bildtafelübersicht
- Bildtafel
- zugehörige Stückliste
- nächste Bildtafel
- zugehörige Stückliste
- ...

Bildtafel und Stückliste



Bildtafelübersicht

Bildtafel Figure	Sachnummer Product number	Benennung (Description)	Technische Info Technical info	Description (Benennung)	Menge Quantity	Einheit Unit
068.08.17	1316.170.001	AUSLEGER	WL	SHIFT TURRET	1	Stk
068.08.06	1316.170.031	DECKEL	WL*H-H *VM	COVER	1	Stk
068.08.14	1316.170.808	DECKEL	WL*AUSL+GEH*H-H*HF160N	COVER	1	Stk
08	1316.170.441	ANSCHLUSSTEILE	WL*NG-VORB*RG-SCHL*168N *BAJONETT	CONNECTING PARTS	1	Stk

eine "Lücke" bedeutet, dass es für diese Baugruppe keine eigene Bildtafel gibt
die Teile dieser Baugruppe sind auf den Bildtafeln mit derselben Mittelnummer dargestellt

1 Positionen mit Unterpositionen

Pos.	Sachnummer Product number	Benennung (Description)	Technische Info Technical info	Description (Benennung)	Menge Quantity	Einheit Unit
0370	1315.201.054	RUECKLAUFBOLZEN	KPL.16S151*SG*L= 79	REV.IDLER SHAFT	1	Stk
/0120	0631.329.293	SPANNSTIFT		SLOT. PIN	1	Stk

Positionen mit "/" sind die einzelnen Positionen einer Komplettierung
siehe Beispiel: Position 0370 enthält einen Spannstift, mit der Position /0120

2 Normteilkombinationen

Pos.	Sachnummer Product number	Benennung (Description)	Technische Info Technical info	Description (Benennung)	Menge Quantity	Einheit Unit
0630		VERSCHL.SCHR.		SCREW PLUG	1	Stk
	0636.302.067	VERSCHL.SCHR.		SCREW PLUG	1	Stk
	0634.801.249	DICHTRING	A 26 X 31	SEALING RING	1	Stk

in der Stückliste werden die Bestandteile der Normteilkombination angezeigt

3 Darstellung Positionsnummer auf der Bildtafel und in der Stückliste

01.620 - auf der Bildtafel Die 01 bezieht sich auf die Baugruppe, in der die Position sich befindet. Sie wird aus programmtechnischen Gründen in der Bildtafel angezeigt.

0620 - in der Stückliste

Pos.	Sachnummer Product number	Benennung (Description)	Technische Info Technical info	Description (Benennung)	Menge Quantity	Einheit Unit
0620	0732.040.736	DRUCKFEDER		COMPRESSION SPRING	1	Stk

4 *-Positionen

Positionen mit einem * sind optional, d.h. sie sind nicht zwingend in der Stückliste
Der folgende Hinweis ist auf den Bildtafeln abgebildet

je nach Stücklistenausführung
depending on spec. number
* suivant la nomenclature
secondo la distinta base

5 Gestrichelt dargestellte Teile

Teile, die auf einer Bildtafel gestrichelt dargestellt werden, dienen lediglich zur Orientierung der anderen Teile

Technisches Deckblatt

Seite 1 von 2

Materialnummer: 4472.074.106



APL B765 /

Pos.-Nr.	Informationen	Anderungsnummer
	AGGREGATBESCHREIBUNG:	
	ACHSANORDNUNG: V-ACHSE	
	UEBERSETZUNG GES:I= 17,60	
	PLANETENTRIEB: I= 6,40 P3-245-52	
	KEGELTRIEB: I= 2,75 Z=33/12	
	BEFESTIGUNG: UEBERMITTIGE PENDELUNG	
	FLANSCHMASS: L=1850	
	BREMSE:	
	LAM.BR.: HYDR: 232X154	
	BELAGLAMELLEN: 3 STUECK	
	ARBEITSZYLINDER: INTEGRIERT D=100/50 MM	
	ACHSEINSATZ:	
	TYP/GROESSE: AE 650K	
	DREHRICHTUNG: MUL	
	TELLERRAD: SPIRALRICHTUNG LINKS	
	TELLERRADLAGE: LINKS	
	FLANSCH AD=120 *LZ= 8 *D=10,1	
	DIFFERENTIAL:	
	TYP/GROESSE: D=700	
	ACHSKEGELRADPROF:N 38X1,25	
	ZEICHNUNGEN:	
	SCHNITT: 4472 074 067(0)	
	EINBAU: 4472 674 053 IN 052	
	PRUEFANWEISUNG: 4472 760 013()	
	EINBAURICHTLINIE: 4472 700 021	
	MONTAGEHINWEIS:	
	LENKEINSCHLAG: 30 GRAD	
	PMAX= 180 BAR	
	KOLBENHUB 2,4-2,8 MM	
	OELEINFUELLMENGE:	
	ACHSBRUECKE: CA.11,00L	
	PLANETENTRIEB/JE:CA. 2,00L	
	GESAMT: CA. 15,00L	

Technisches Deckblatt

Seite 2 von 2

Materialnummer: 4472.074.106



APL B765 /

Pos.-Nr.	Informationen	Anderungsnummer
	OELFUELLUNG: JA	
	OELSORTE: SCHMIERSTOFFL.TE-ML 05	
	BREMSEN BETAETIGUNG: ATF-OEL/MOTORENOEL 10 W	
	GESAMT-TROCKENMASSE: 660KG	
	FARBE: 5 TIEFSCHWARZ RAL 9005	
	BEMERKUNGEN/ZUSATZANGABEN:	

Baugruppenübersicht

Seite 1 von 1

Materialnummer: 4472.074.106



APL B765 /

Bildtafel	Pos.-Nr.	Material-Nr.	Benennung	Menge	And.-Nr.	Techn. Info.
	10	4460.055.194	ACHSEINSATZ	1		
4472117210 00	70	4472.117.026	ACHSBRUECKE	1		
4472117213 00	80	4472.117.580	ACHSBRUECKE	1		
4472118082 00	90	4472.118.082	GELENKGEHAEUSE	1		
4472118420 00	100	4472.118.420	GELENKGEHAEUSE	1		
4472119047 00	130	4472.119.047	ABTRIEB	1		
4472119444 00	140	4472.119.444	ABTRIEB	1		
4472120039 00	150	4472.120.039	LENKUNG	1		
	KIT	4475.298.111	PLANETENRAD	1		

Bildtafel

Seite 1 von 1

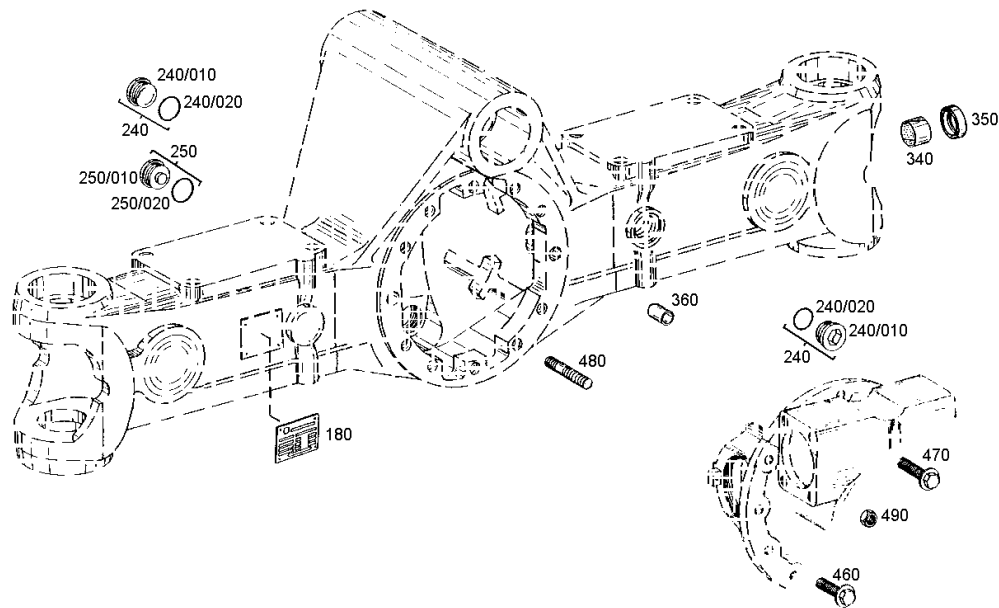
Materialnummer: 4472.074.106

Bildtafel: 447211721000

Material-Baugruppen-Nummer: 4472.117.026



APL B765 /
ACHSBRUECKE



Bildtafel

Seite 1 von 1

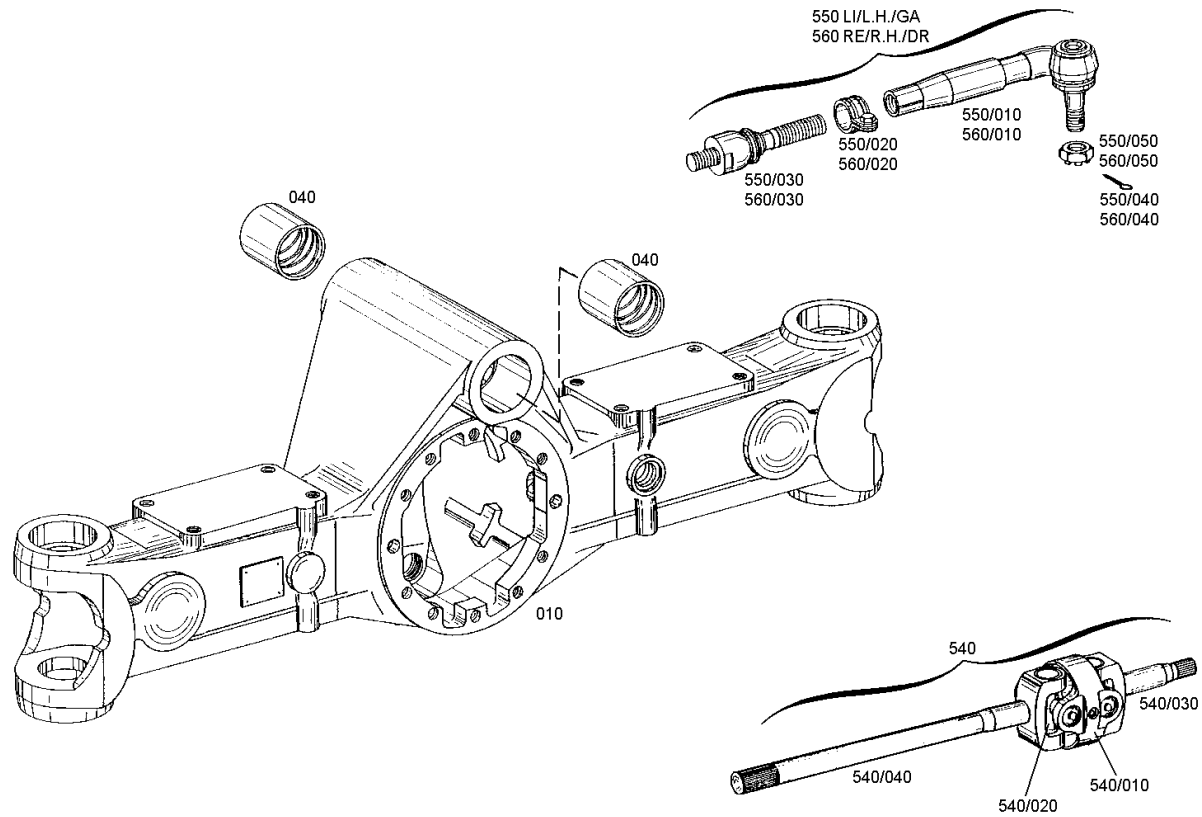
Materialnummer: 4472.074.106

Bildtafel: 447211721300

Material-Baugruppen-Nummer: 4472.117.580



APL B765 /
ACHSBRUECKE



Bildtafel

Seite 1 von 1

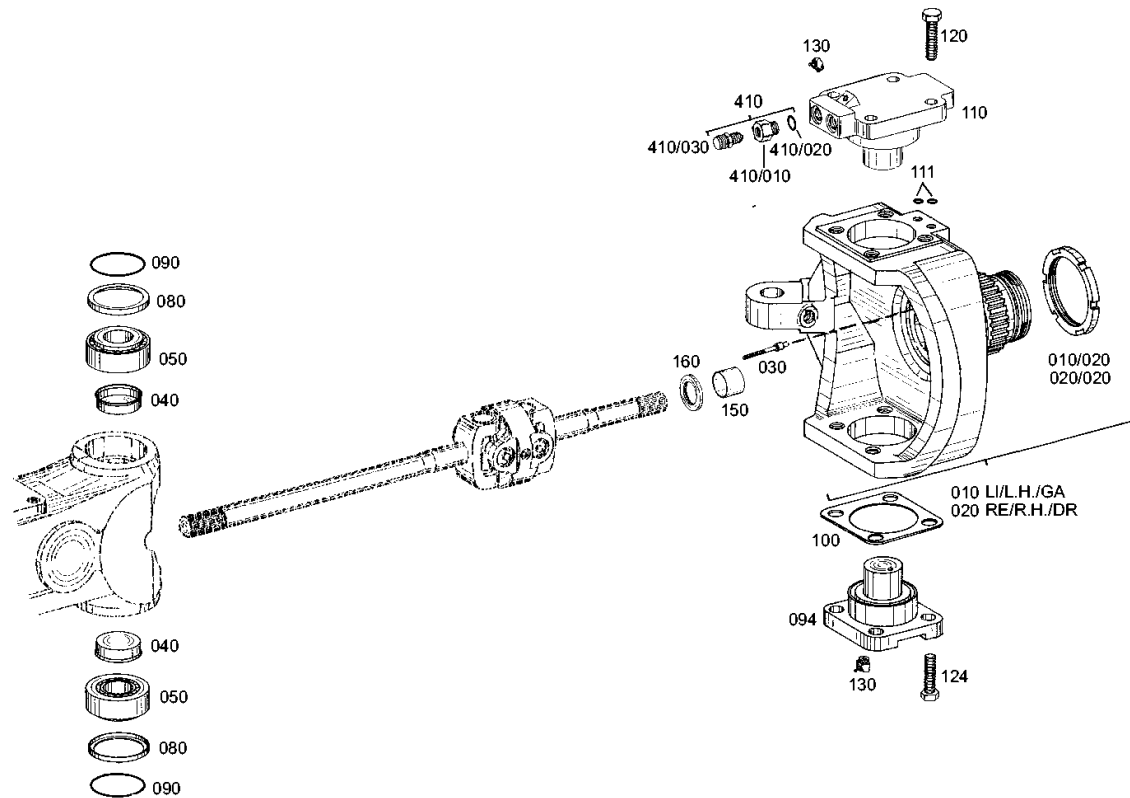
Materialnummer: 4472.074.106

Bildtafel: 447211808200

Material-Baugruppen-Nummer: 4472.118.082



APL B765 /
GELENKGEHAEUSE



Bildtafel

Seite 1 von 1

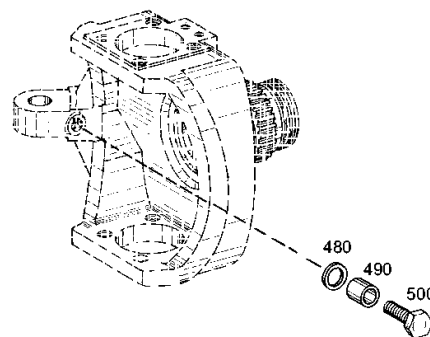
Materialnummer: 4472.074.106

Bildtafel: 447211842000

Material-Baugruppen-Nummer: 4472.118.420



APL B765 /
GELENKGEHAEUSE



Bildtafel

Seite 1 von 1

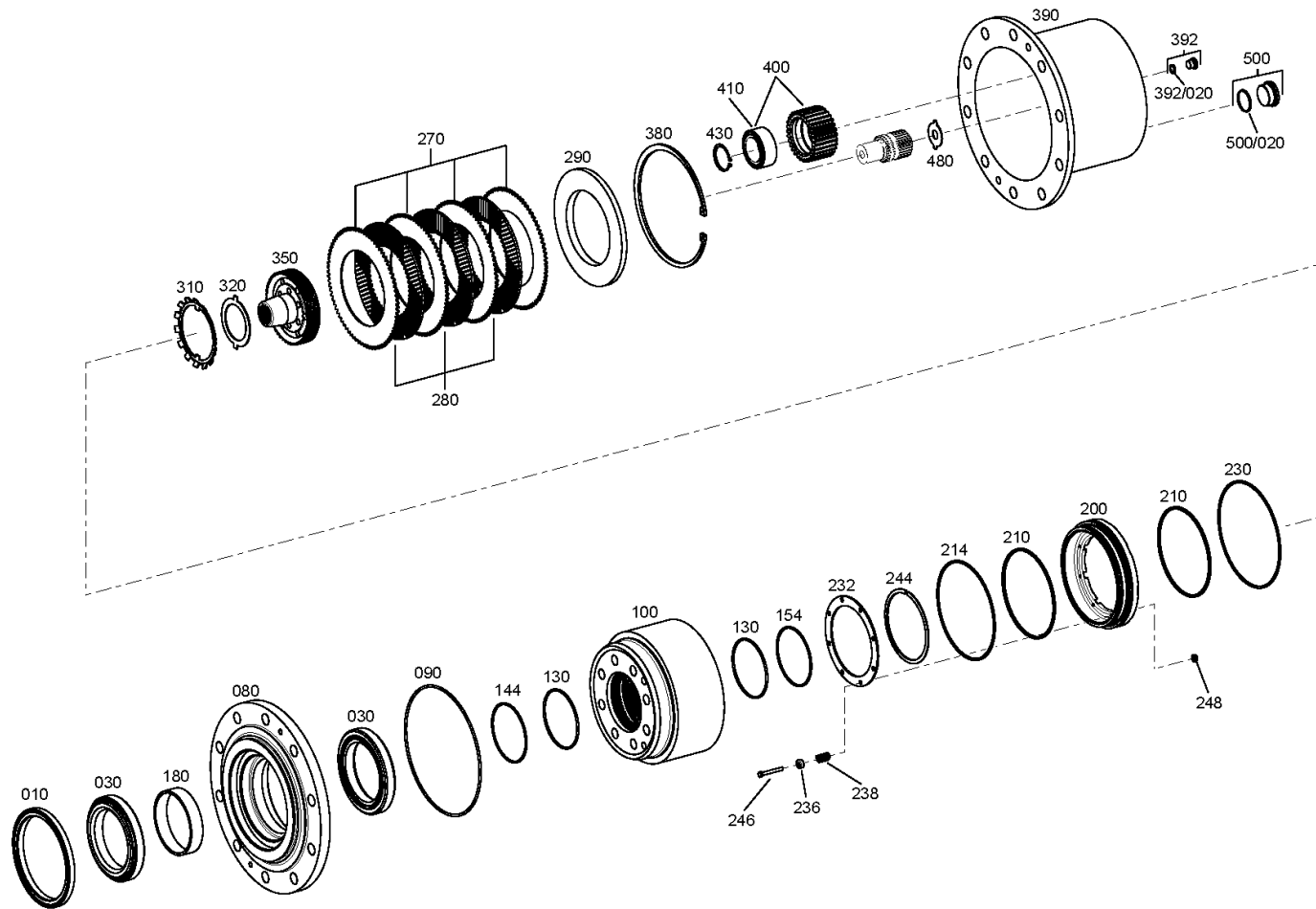
Materialnummer: 4472.074.106

Bildtafel: 447211904700

Material-Baugruppen-Nummer: 4472.119.047



APL B765 /
ABTRIEB



Bildtafel

Seite 1 von 1

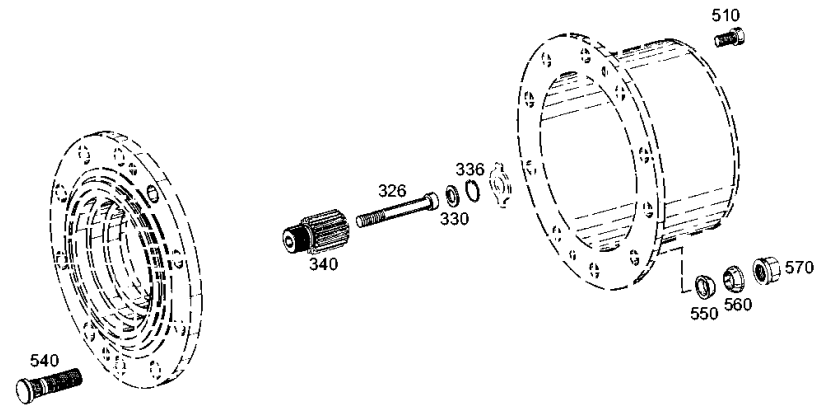
Materialnummer: 4472.074.106

Bildtafel: 447211944400

Material-Baugruppen-Nummer: 4472.119.444



APL B765 /
ABTRIEB



Bildtafel

Seite 1 von 1

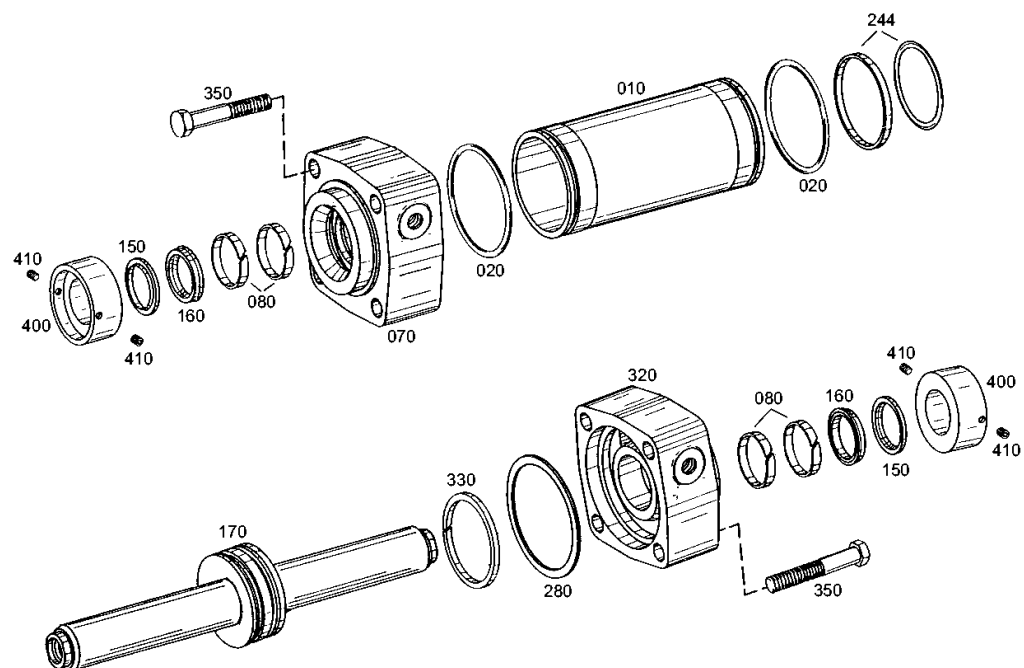
Materialnummer: 4472.074.106

Bildtafel: 447212003900

Material-Baugruppen-Nummer: 4472.120.039



APL B765 /
LENKUNG



Bildtafel

Seite 1 von 1

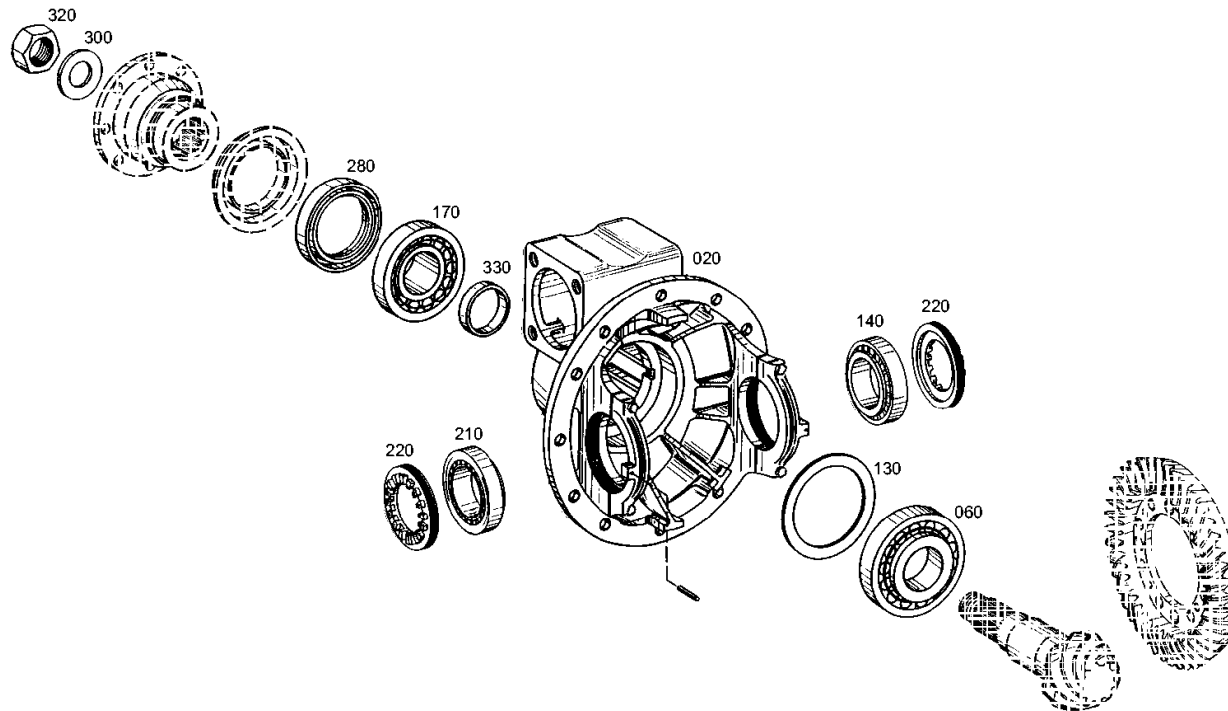
Materialnummer: 4460.055.194

Bildtafel: 446015505900

Material-Baugruppen-Nummer: 4460.155.059



APL B765 /
GEHAEUSE



Bildtafel

Seite 1 von 1

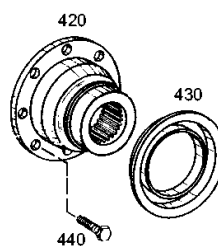
Materialnummer: 4460.055.194

Bildtafel: 446015541800

Material-Baugruppen-Nummer: 4460.155.418



APL B765 /
ANTRIEBSFLANSCH



Bildtafel

Seite 1 von 1

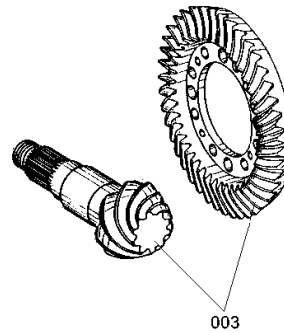
Materialnummer: 4460.055.194

Bildtafel: 446025540000

Material-Baugruppen-Nummer: 4460.255.400



APL B765 /
KEGELRADSATZ



Bildtafel

Seite 1 von 1

Materialnummer: 4460.055.194

Bildtafel: 446115300800

Material-Baugruppen-Nummer: 4461.153.046



APL B765 /
DIFFERENTIAL

