



Ersatzteilkatalog

APL-B 755

Materialnummer: 4472.077.090

Tagesdatum: 24.01.2014

ZF Friedrichshafen AG
Hauptverwaltung
80038 Friedrichshafen
Deutschland

Telefon: +49 7541 77-0

Telefax: +49 7541 77-908000

www.zf.com

zuständiges Werk:
Passau

Hinweise zum Ersatzteilkatalog



Aufbau eines Ersatzteilkataloges

- Deckblatt
- Technisches Deckblatt (bei SDM Ausdruck)
- Bildtafelübersicht
- Bildtafel
- zugehörige Stückliste
- nächste Bildtafel
- zugehörige Stückliste
- ...

Bildtafel und Stückliste



Bildtafelübersicht

Bildtafel Figure	Sachnummer Product number	Benennung (Description)	Technische Info Technical info	Description (Benennung)	Menge Quantity	Einheit Unit
068.08.17	1316.170.001	AUSLEGER	WL	SHIFT TURRET	1	Stk
068.08.06	1316.170.031	DECKEL	WL*H-H *VM	COVER	1	Stk
068.08.14	1316.170.808	DECKEL	WL*AUSL+GEH*H-H*HF160N	COVER	1	Stk
08	1316.170.441	ANSCHLUSSTEILE	WL*NG-VORB*RG-SCHL*168N *BAJONETT	CONNECTING PARTS	1	Stk

eine "Lücke" bedeutet, dass es für diese Baugruppe keine eigene Bildtafel gibt
die Teile dieser Baugruppe sind auf den Bildtafeln mit derselben Mittelnummer dargestellt

1 Positionen mit Unterpositionen

Pos.	Sachnummer Product number	Benennung (Description)	Technische Info Technical info	Description (Benennung)	Menge Quantity	Einheit Unit
0370	1315.201.054	RUECKLAUFBOLZEN	KPL.16S151*SG*L= 79	REV.IDLER SHAFT	1	Stk
/0120	0631.329.293	SPANNSTIFT		SLOT. PIN	1	Stk

Positionen mit "/" sind die einzelnen Positionen einer Komplettierung
siehe Beispiel: Position 0370 enthält einen Spannstift, mit der Position /0120

2 Normteilkombinationen

Pos.	Sachnummer Product number	Benennung (Description)	Technische Info Technical info	Description (Benennung)	Menge Quantity	Einheit Unit
0630		VERSCHL.SCHR.		SCREW PLUG	1	Stk
	0636.302.067	VERSCHL.SCHR.		SCREW PLUG	1	Stk
	0634.801.249	DICHTRING	A 26 X 31	SEALING RING	1	Stk

in der Stückliste werden die Bestandteile der Normteilkombination angezeigt

3 Darstellung Positionsnummer auf der Bildtafel und in der Stückliste

01.620 - auf der Bildtafel Die 01 bezieht sich auf die Baugruppe, in der die Position sich befindet. Sie wird aus programmtechnischen Gründen in der Bildtafel angezeigt.

0620 - in der Stückliste

Pos.	Sachnummer Product number	Benennung (Description)	Technische Info Technical info	Description (Benennung)	Menge Quantity	Einheit Unit
0620	0732.040.736	DRUCKFEDER		COMPRESSION SPRING	1	Stk

4 *-Positionen

Positionen mit einem * sind optional, d.h. sie sind nicht zwingend in der Stückliste
Der folgende Hinweis ist auf den Bildtafeln abgebildet

je nach Stücklistenausführung
depending on spec. number
* suivant la nomenclature
secondo la distinta base

5 Gestrichelt dargestellte Teile

Teile, die auf einer Bildtafel gestrichelt dargestellt werden, dienen lediglich zur Orientierung der anderen Teile

Technisches Deckblatt

Seite 1 von 2

Materialnummer: 4472.077.090



APL-B 755 /

Pos.-Nr.	Informationen	Anderungsnummer
	AGGREGATBESCHREIBUNG:	
	ACHSANORDNUNG: V-ACHSE	
	UEBERSETZUNG GES:I= 13,86	
	PLANETENTRIEB: I= 6,00 P4-190-40	
	KEGELTRIEB: I= 2,31 Z=30/13	
	BEFESTIGUNG: UEBERMITTIGE PENDELUNG	
	FLANSCHMASS: L=1890	
	BREMSE:	
	LAM.BR.: HYDR: 130X180	
	BELAGLAMELLEN: 5 STUECK	
	ARBEITSZYLINDER: INTEGRIERT D=80X40/P MAX=180 BAR	
	ACHSEINSATZ:	
	TYP/GROESSE: AE 500 K	
	DREHRICHTUNG: MUL	
	TELLERRAD: SPIRALRICHTUNG LINKS	
	TELLERRADLAGE: LINKS	
	FLANSCH AD=120 *LZ= 8 *D=10,1	
	DIFFERENTIAL:	
	TYP/GROESSE: D 500	
	ACHSKEGELRADPROF:N 35X1,25	
	ZEICHNUNGEN:	
	SCHNITT: 4472 077 037(0)	
	EINBAU: 4472 677 048(0)	
	PRUEFANWEISUNG: 4472 760 013()	
	MONTAGEHINWEIS:	
	LENKEINSCHLAG: 31 GRAD	
	KOLBENHUB 3,1-3,5 MM	
	ZUSATZAGGREGATE:	
	OELEINFUELLMENGE:	
	ACHSBRUECKE: CA. 8,50L	
	RADKOPF/JE:CA. 2,10L	
	GESAMT: CA. 12,70L	
	OELFUELLUNG: JA	

Technisches Deckblatt

Seite 2 von 2

Materialnummer: 4472.077.090



APL-B 755 /

Pos.-Nr.	Informationen	Anderungsnummer
	OELSORTE: SCHMIERSTOFFL. TE ML 05 / ACHSE	
	BREMSEN BETAETIGUNG: ATF-OEL/MOTORENOEL 10 W	
	GESAMT-TROCKENMASSE:KG	
	FARBE: 5 TIEFSCHWARZ RAL 9005	
	BEMERKUNGEN/ZUSATZANGABEN:	

Baugruppenübersicht

Seite 1 von 1

Materialnummer: 4472.077.090



APL-B 755 /

Bildtafel	Pos.-Nr.	Material-Nr.	Benennung	Menge	Änd.-Nr.	Techn. Info.
447211608600	10	4472.116.086	ANTRIEB	1		
447211640200	20	4472.116.402	ANTRIEB	1		
446117300200	30	4461.173.048	DIFFERENTIAL	1		
447211702900	70	4472.117.029	ACHSBRUECKE	1		
447211755800	80	4472.117.558	ACHSBRUECKE	1		
447211807300	90	4472.118.073	GELENKGEHAEUSE	1		
447211840700	100	4472.118.407	GELENKGEHAEUSE	1		
447211911800	130	4472.119.118	ABTRIEB	1		
447211904102	140	4472.119.621	ABTRIEB	1		
447212002900	150	4472.120.029	LENKUNG	1		

Bildtafel

Seite 1 von 1

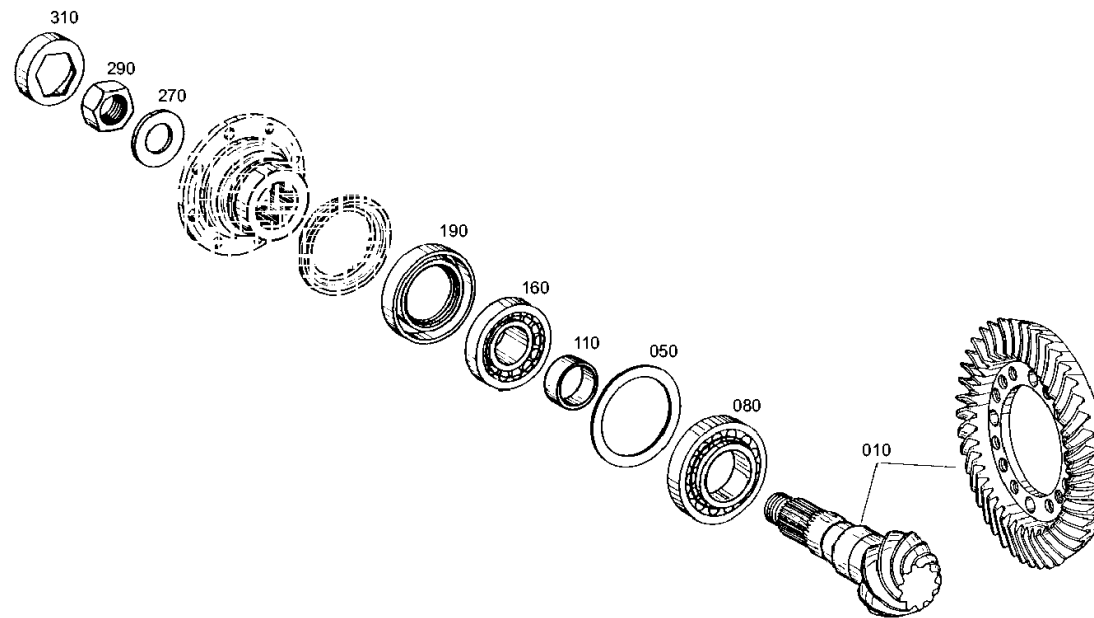
Materialnummer: 4472.077.090

Bildtafel: 447211608600

Material-Baugruppen-Nummer: 4472.116.086



APL-B 755 /
ANTRIEB



Bildtafel

Seite 1 von 1

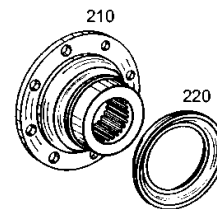
Materialnummer: 4472.077.090

Bildtafel: 447211640200

Material-Baugruppen-Nummer: 4472.116.402



APL-B 755 /
ANTRIEB



Bildtafel

Seite 1 von 1

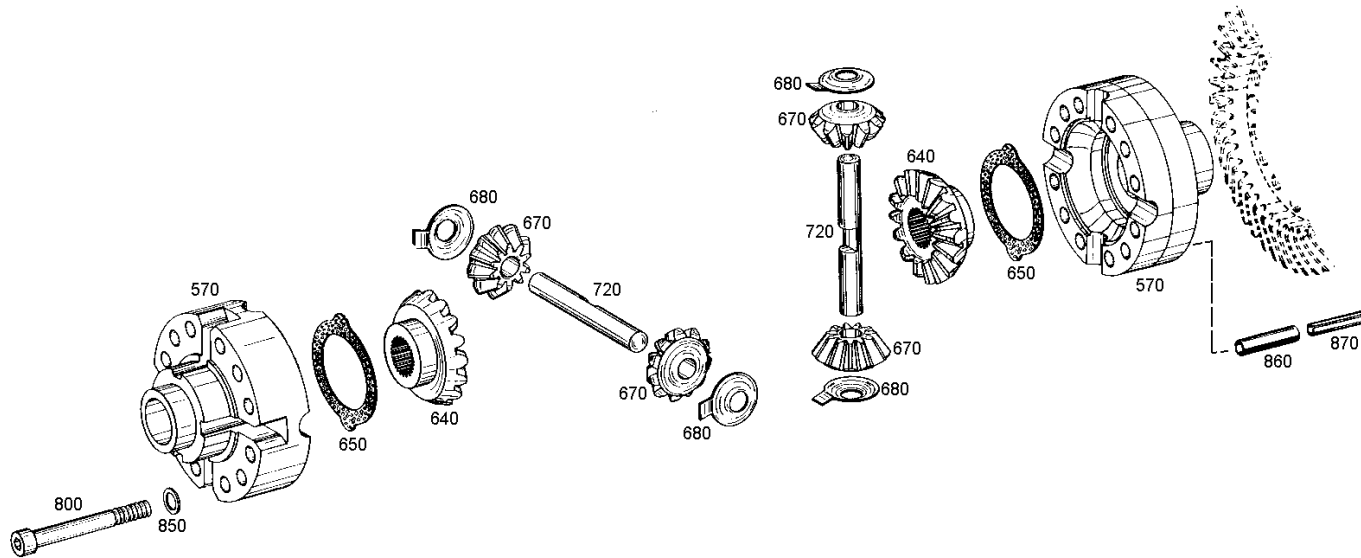
Materialnummer: 4472.077.090

Bildtafel: 446117300200

Material-Baugruppen-Nummer: 4461.173.048



APL-B 755 /
DIFFERENTIAL



Bildtafel

Seite 1 von 1

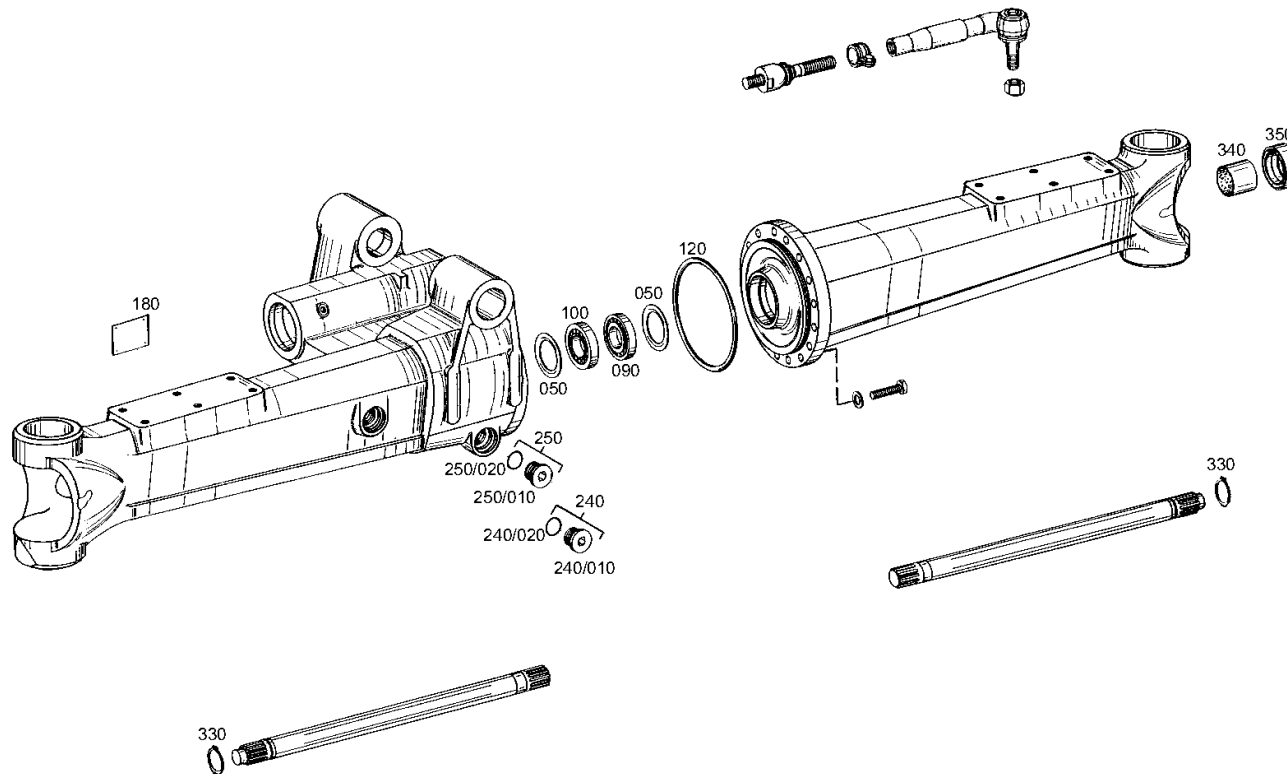
Materialnummer: 4472.077.090

Bildtafel: 447211702900

Material-Baugruppen-Nummer: 4472.117.029



APL-B 755 /
ACHSBRUECKE



Bildtafel

Seite 1 von 1

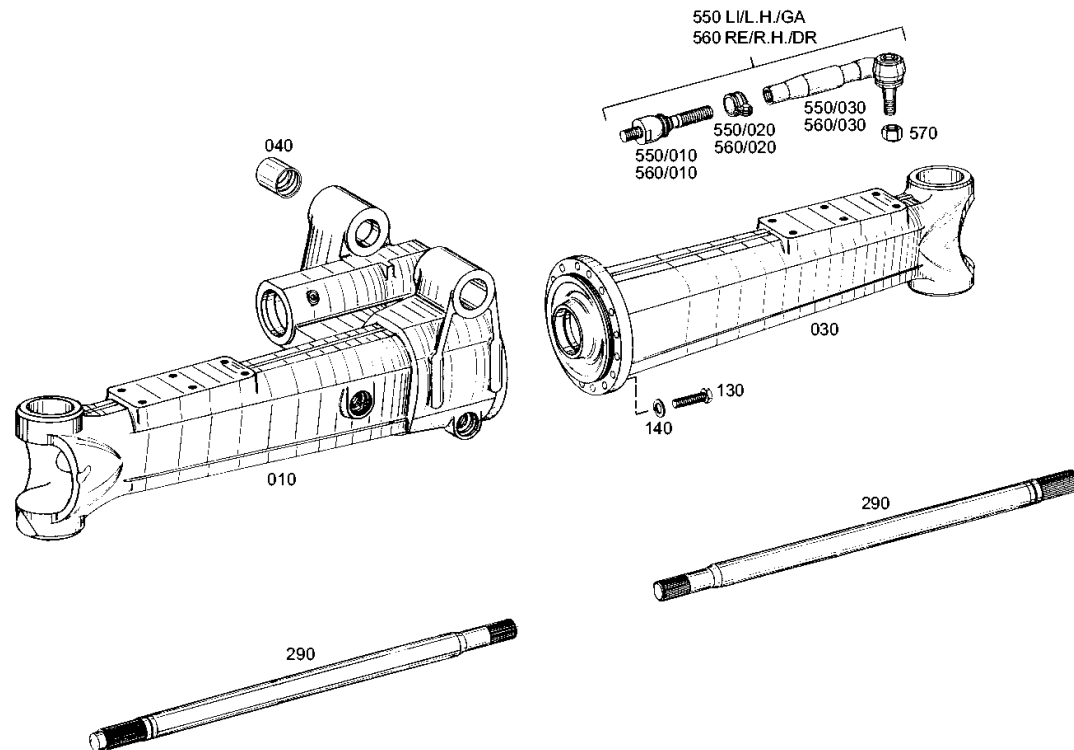
Materialnummer: 4472.077.090

Bildtafel: 447211755800

Material-Baugruppen-Nummer: 4472.117.558



APL-B 755 /
ACHSBRUECKE



Bildtafel

Seite 1 von 1

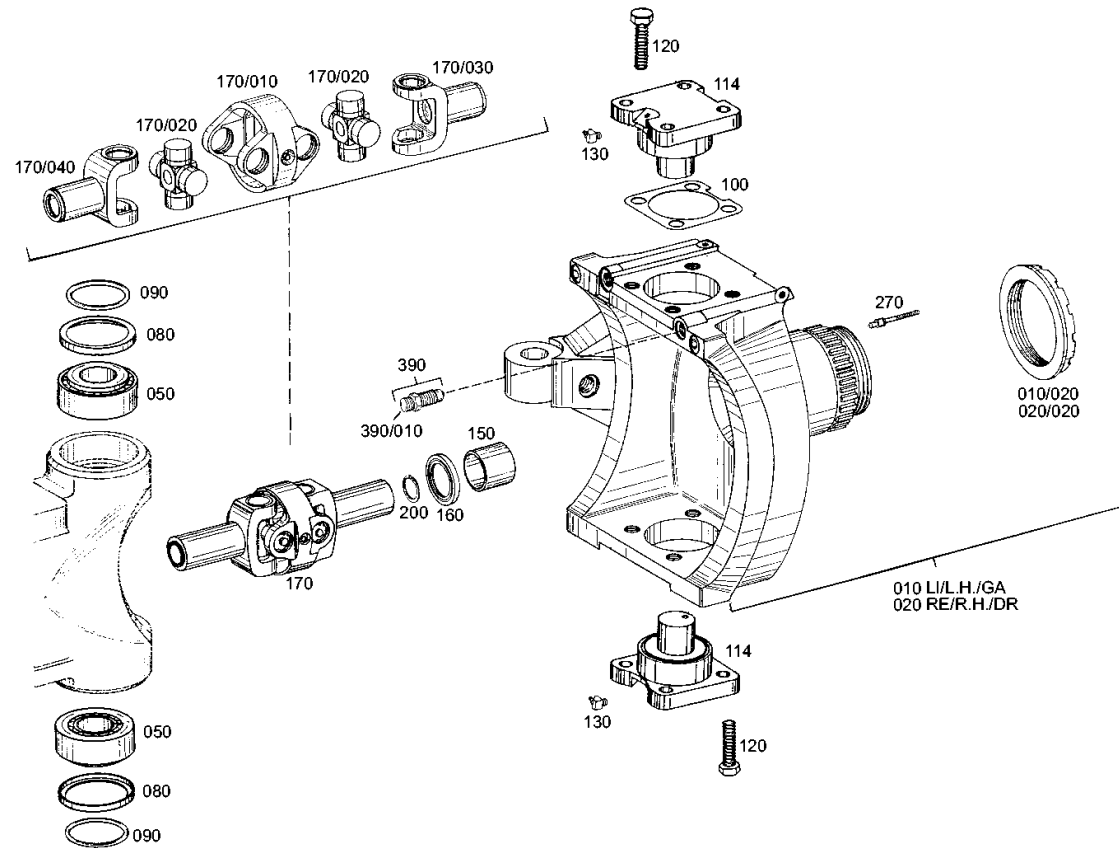
Materialnummer: 4472.077.090

Bildtafel: 447211807300

Material-Baugruppen-Nummer: 4472.118.073



APL-B 755 /
GELENKGEHAEUSE



Bildtafel

Seite 1 von 1

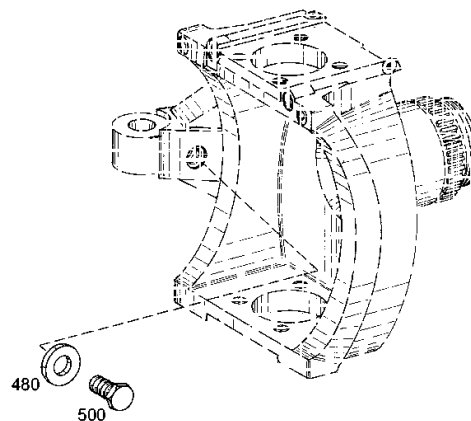
Materialnummer: 4472.077.090

Bildtafel: 447211840700

Material-Baugruppen-Nummer: 4472.118.407



APL-B 755 /
GELENKGEHAEUSE



Bildtafel

Seite 1 von 1

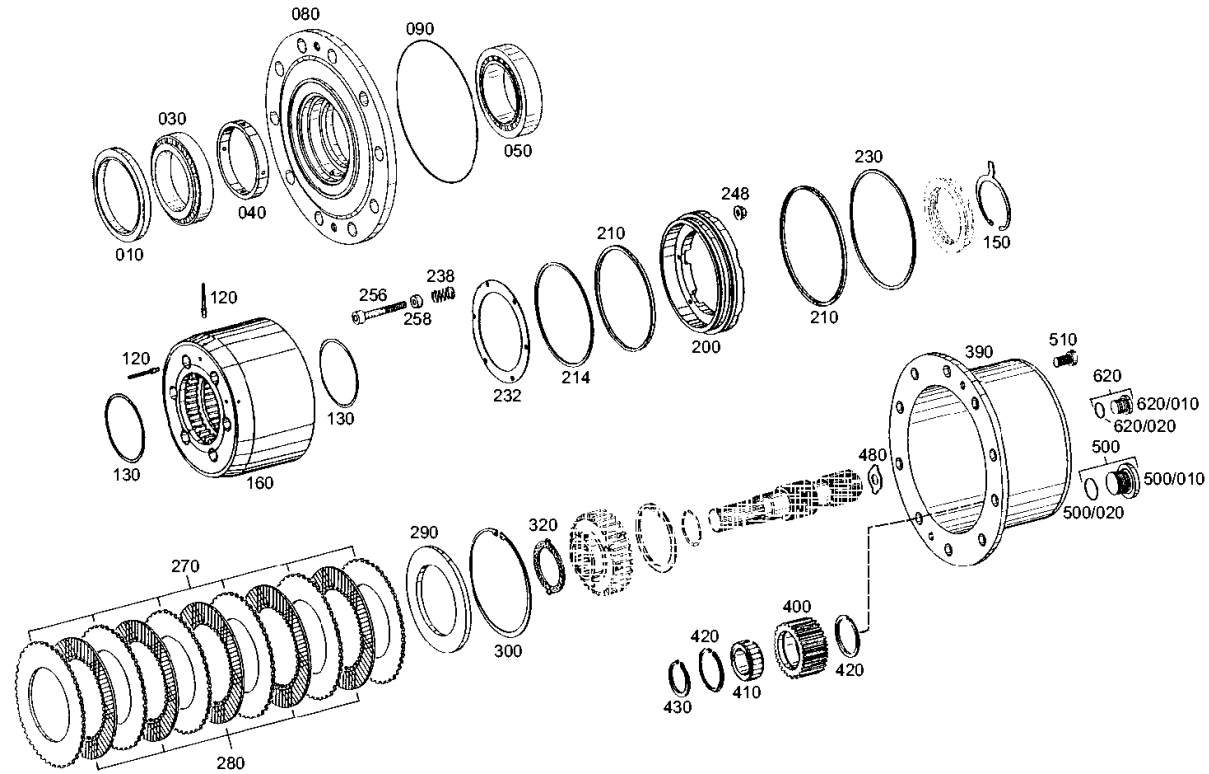
Materialnummer: 4472.077.090

Bildtafel: 447211911800

Material-Baugruppen-Nummer: 4472.119.118



APL-B 755 /
ABTRIEB



Bildtafel

Seite 1 von 1

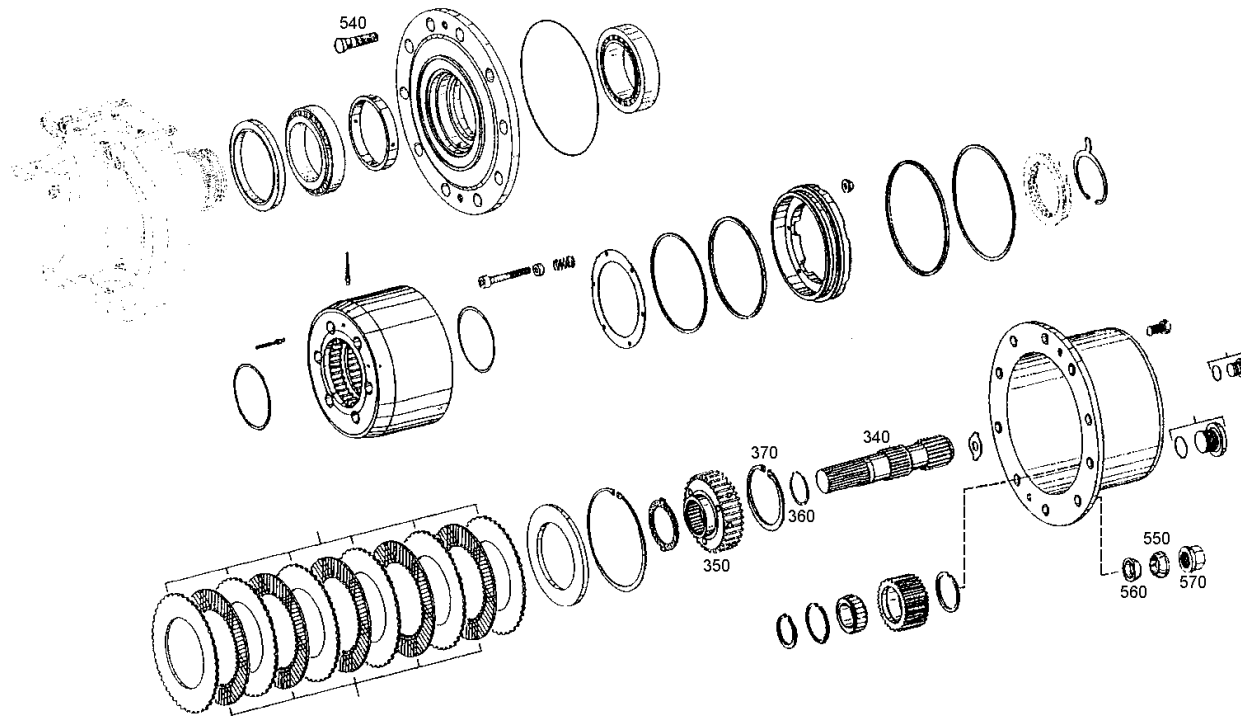
Materialnummer: 4472.077.090

Bildtafel: 447211904102

Material-Baugruppen-Nummer: 4472.119.621



APL-B 755 /
ABTRIEB



Bildtafel

Seite 1 von 1

Materialnummer: 4472.077.090

Bildtafel: 447212002900

Material-Baugruppen-Nummer: 4472.120.029



APL-B 755 /
LENKUNG

