



Ersatzteilkatalog

MS-E 3050

Materialnummer: 4472.097.006

Tagesdatum: 22.05.2015

ZF Friedrichshafen AG
Hauptverwaltung
80038 Friedrichshafen
Deutschland

Telefon: +49 7541 77-0

Telefax: +49 7541 77-908000

www.zf.com

zuständiges Werk:
Passau

Hinweise zum Ersatzteilkatalog



Aufbau eines Ersatzteilkataloges

- Deckblatt
- Technisches Deckblatt (bei SDM Ausdruck)
- Bildtafelübersicht
- Bildtafel
- zugehörige Stückliste
- nächste Bildtafel
- zugehörige Stückliste
- ...

Bildtafel und Stückliste



Bildtafelübersicht

Bildtafel Figure	Sachnummer Product number	Benennung (Description)	Technische Info Technical info	Description (Benennung)	Menge Quantity	Einheit Unit
068.08.17	1316.170.001	AUSLEGER	WL	SHIFT TURRET	1	Stk
068.08.06	1316.170.031	DECKEL	WL*H-H *VM	COVER	1	Stk
068.08.14	1316.170.808	DECKEL	WL*AUSL+GEH*H-H*HF160N	COVER	1	Stk
08	1316.170.441	ANSCHLUSSTEILE	WL*NG-VORB*RG-SCHL*168N *BAJONETT	CONNECTING PARTS	1	Stk

eine "Lücke" bedeutet, dass es für diese Baugruppe keine eigene Bildtafel gibt
die Teile dieser Baugruppe sind auf den Bildtafeln mit derselben Mittelnummer dargestellt

1 Positionen mit Unterpositionen

Pos.	Sachnummer Product number	Benennung (Description)	Technische Info Technical info	Description (Benennung)	Menge Quantity	Einheit Unit
0370	1315.201.054	RUECKLAUFBOLZEN	KPL.16S151*SG*L= 79	REV.IDLER SHAFT	1	Stk
/0120	0631.329.293	SPANNSTIFT		SLOT. PIN	1	Stk

Positionen mit "/" sind die einzelnen Positionen einer Komplettierung
siehe Beispiel: Position 0370 enthält einen Spannstift, mit der Position /0120

2 Normteilkombinationen

Pos.	Sachnummer Product number	Benennung (Description)	Technische Info Technical info	Description (Benennung)	Menge Quantity	Einheit Unit
0630		VERSCHL.SCHR.		SCREW PLUG	1	Stk
	0636.302.067	VERSCHL.SCHR.		SCREW PLUG	1	Stk
	0634.801.249	DICHTRING	A 26 X 31	SEALING RING	1	Stk

in der Stückliste werden die Bestandteile der Normteilkombination angezeigt

3 Darstellung Positionsnummer auf der Bildtafel und in der Stückliste

01.620 - auf der Bildtafel Die 01 bezieht sich auf die Baugruppe, in der die Position sich befindet. Sie wird aus programmtechnischen Gründen in der Bildtafel angezeigt.

0620 - in der Stückliste

Pos.	Sachnummer Product number	Benennung (Description)	Technische Info Technical info	Description (Benennung)	Menge Quantity	Einheit Unit
0620	0732.040.736	DRUCKFEDER		COMPRESSION SPRING	1	Stk

4 *-Positionen

Positionen mit einem * sind optional, d.h. sie sind nicht zwingend in der Stückliste
Der folgende Hinweis ist auf den Bildtafeln abgebildet

je nach Stücklistenausführung
depending on spec. number
* suivant la nomenclature
secondo la distinta base

5 Gestrichelt dargestellte Teile

Teile, die auf einer Bildtafel gestrichelt dargestellt werden, dienen lediglich zur Orientierung der anderen Teile

Technisches Deckblatt

Seite 1 von 2

Materialnummer: 4472.097.006



MS-E 3050 /

Pos.-Nr.	Informationen	Anderungsnummer
	KUNDE:DOOSAN	
	IDENT-NR:	
	FREIGABE:	
	TECHN.FRAGEBOGEN:	
	OHNE	
	PROJEKT-NR.:	
	FAHRZEUGDATEN:	
	T 14 W	
	MOTOR: HYDROMATIK A6VM 107	
	GETRIEBE: 2 HL-270	
	BEREIFUNG: DOPPELT	
	9,00 R20	
	R.DYN. 0,508 M	
	FELGENLOCHKREIS: 335 MM	
	ENDGESCHWINDIGK.: 37,0 KM/H	
	AGGREGATBESCHREIBUNG:	
	ACHSANORDNUNG: V-ACHSE	
	UEBERSETZUNG GES:I= 16,00	
	PLANETENTRIEB: I= 6,40 P3-189-45	
	KEGELRTIEB: I= 2,50 Z=35/14	
	BEFESTIGUNG: FEDERSPUR L=805/1035/1265	
	FLANSCHMASS: L=1920	
	BREMSE:	
	LAM.BR.: HYDR: 140X208	
	BELAGLAMELLEN: 8 STUECK	
	ARBEITSZYLINDER: INTEGRIERT/ D=90X50/ 180 BAR	
	ACHSEINSATZ:	
	TYP/GROESSE:	
	DREHRICHTUNG: MUL	
	TELLERRAD: SPIRALRICHTUNG LINKS	
	TELLERRADLAGE: LINKS	
	FLANSCH AD=120 *LZ= 8 *D=10,1	
	DIFFERENTIAL:	

Technisches Deckblatt

Seite 2 von 2

Materialnummer: 4472.097.006



MS-E 3050 /

Pos.-Nr.	Informationen	Anderungsnummer
	TYP/GROESSE: D 500	
	ACHSKEGELRADPROF:N 35X1,25	
	SCHNITT: 4472 097 002(0)	
	EINBAU: 4472 697 002	
	PRUEFANWEISUNG: 4472 760 021	
	MONTAGEHINWEIS:	
	LENKEINSCHLAG 35 GRAD - 1 GRAD	
	VORSPUR: +/- 1MM BEI 330MM MESSSCHENKELLAENGE	
	RADBOLZEN MIT SCHUTZHUELSE VOR FARBE SCHUETZEN	
	KOLBENHUB 0,7 - 1,3 MM	
	ZUSATZAGGREGATE:	
	OELEINFUELLMENGE:	
	ACHSBRUECKE: CA. 8,80L	
	PLANETENTRIEB/JE:CA. 2,40L	
	GESAMT: CA. 13,60L	
	OELFUELLUNG: JA	
	OELSORTE: SCHMIERSTOFFL.TE-ML 05	
	BREMSEN BETAETIGUNG: ATF-OEL/MOTORENOEL 10 W	
	GESAMT-TROCKENMASSE: 539 KG	
	FARBE: 5 TIEFSCHWARZ RAL 9005	
	BEMERKUNGEN/ZUSATZANGABEN:	
	INTEGRIERTE PENDELAUFHAENGUNG	
	TYP/SERIEN-NR./STUECKLISTEN-NR./KUNDENIDENT-NR./	
	SCHMIERSTOFFLISTE IN TYPENSCHILD EINTRAGEN.	

Baugruppenübersicht

Seite 1 von 1

Materialnummer: 4472.097.006



MS-E 3050 /

Bildtafel	Pos.-Nr.	Material-Nr.	Benennung	Menge	Änd.-Nr.	Techn. Info.
447212500600	10	4472.125.006	ANTRIEB	1		
447212540000	20	4472.125.400	ANTRIEB	1		
446117304750	30	4461.173.047	DIFFERENTIAL	1		
447212600200	70	4472.126.002	ACHSBRUECKE	1		
447212642500	80	4472.126.425	ACHSBRUECKE	1		
447212801000	90	4472.128.010	GELENKGEHAEUSE	1		
447212840000	100	4472.128.400	GELENKGEHAEUSE	1		
447213400200	150	4472.134.002	LENKUNG	1		
447213301000	130	4472.133.010	ABTRIEB	1		
447213340100	140	4472.133.401	ABTRIEB	1		
414313900100	900	4143.139.001	TYPENSCHILD	1		

Bildtafel

Seite 1 von 1

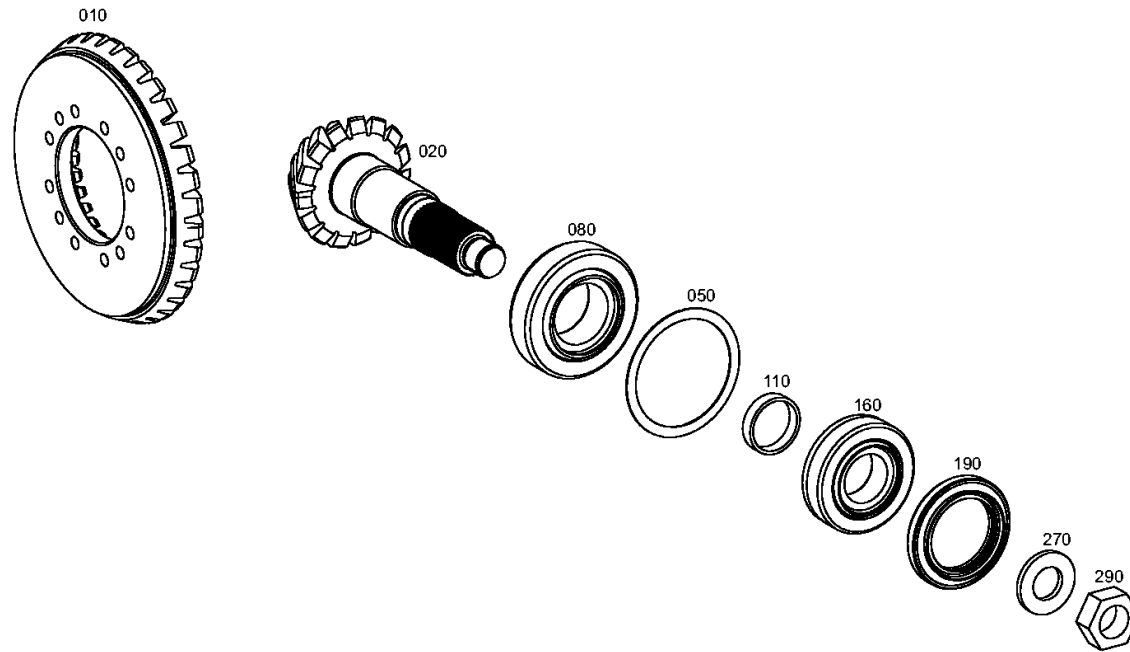
Materialnummer: 4472.097.006

Bildtafel: 447212500600

Material-Baugruppen-Nummer: 4472.125.006



MS-E 3050 /
ANTRIEB



Bildtafel

Seite 1 von 1

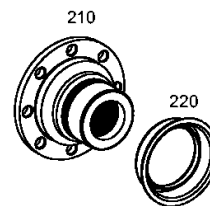
Materialnummer: 4472.097.006

Bildtafel: 447212540000

Material-Baugruppen-Nummer: 4472.125.400



MS-E 3050 /
ANTRIEB



Bildtafel

Seite 1 von 1

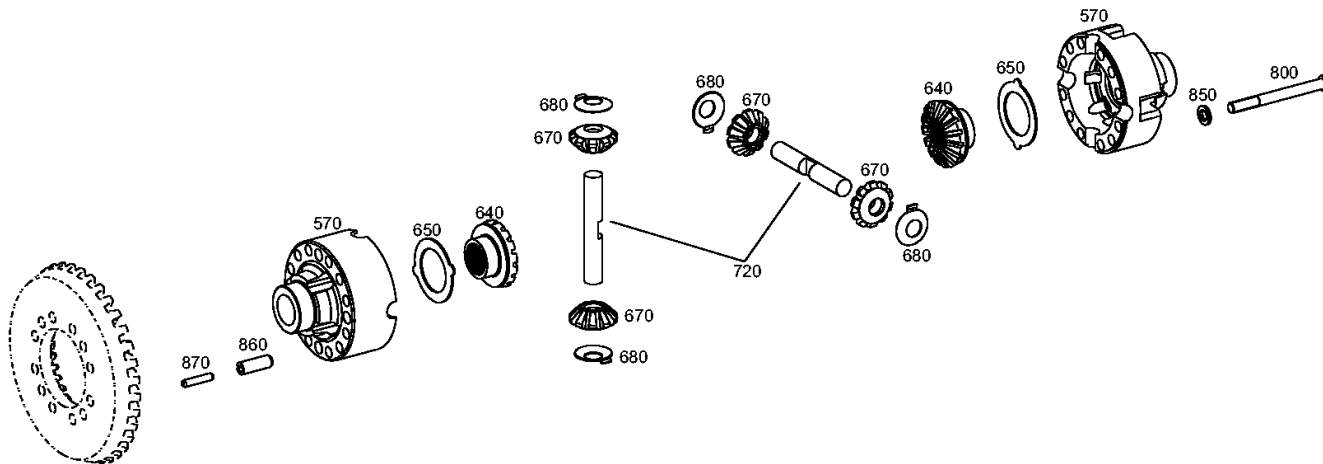
Materialnummer: 4472.097.006

Bildtafel: 446117304750

Material-Baugruppen-Nummer: 4461.173.047



MS-E 3050 /
DIFFERENTIAL



Bildtafel

Seite 1 von 1

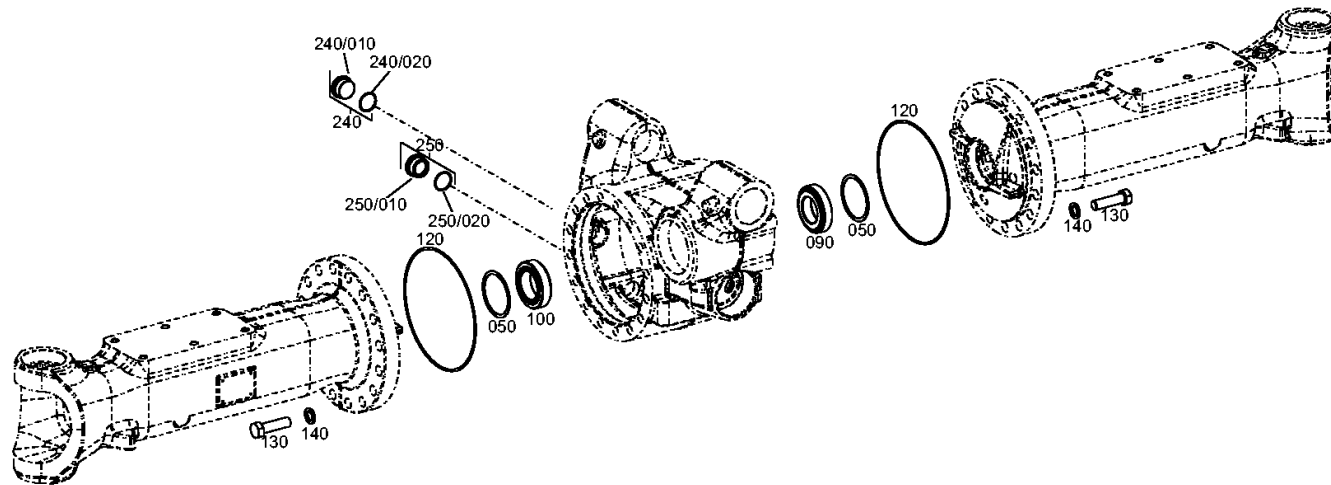
Materialnummer: 4472.097.006

Bildtafel: 447212600200

Material-Baugruppen-Nummer: 4472.126.002



MS-E 3050 /
ACHSBRUECKE



Bildtafel

Seite 1 von 1

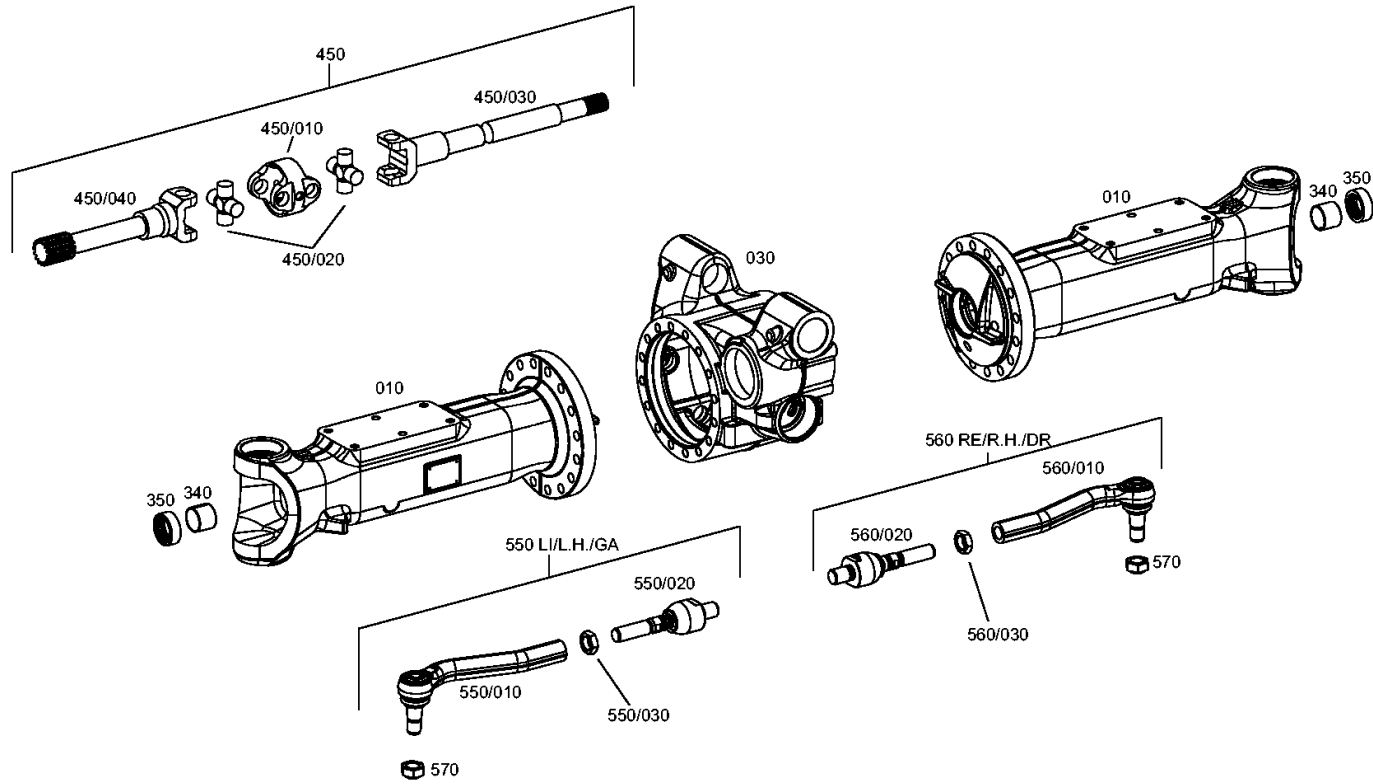
Materialnummer: 4472.097.006

Bildtafel: 447212642500

Material-Baugruppen-Nummer: 4472.126.425



MS-E 3050 /
ACHSBRUECKE



Bildtafel

Seite 1 von 1

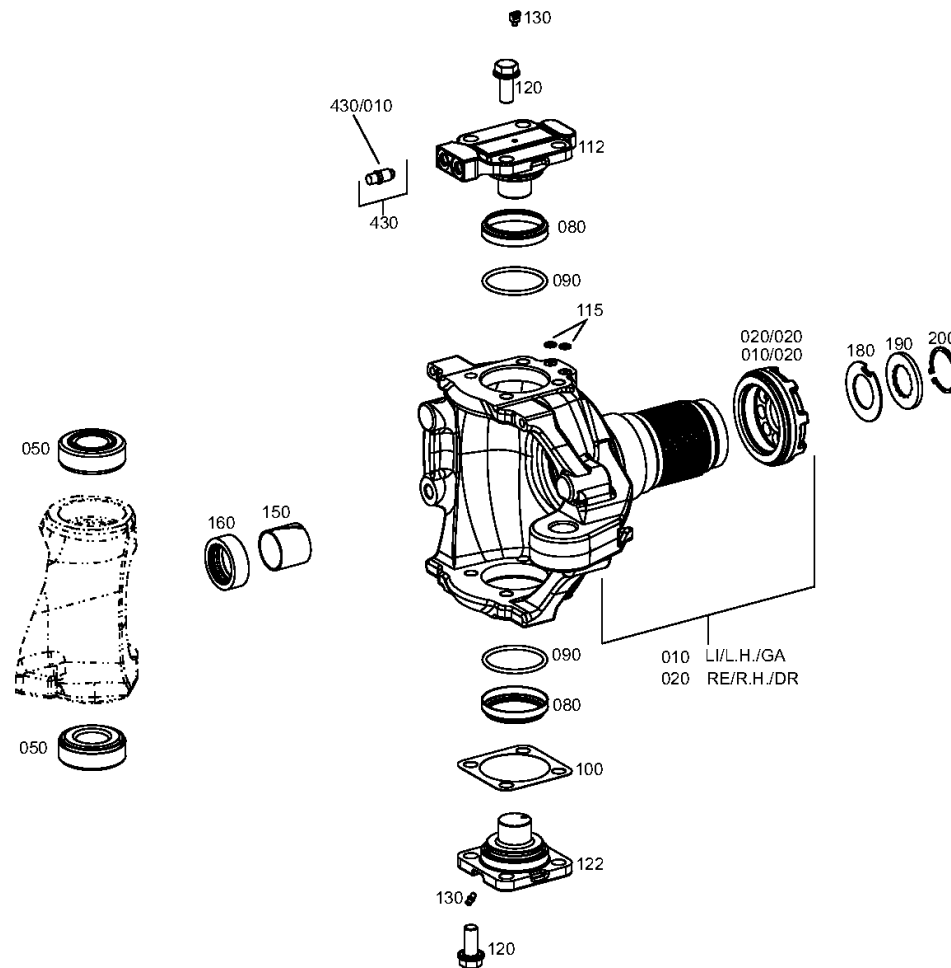
Materialnummer: 4472.097.006

Bildtafel: 447212801000

Material-Baugruppen-Nummer: 4472.128.010



MS-E 3050 /
GELENKGEHAEUSE



Bildtafel

Seite 1 von 1

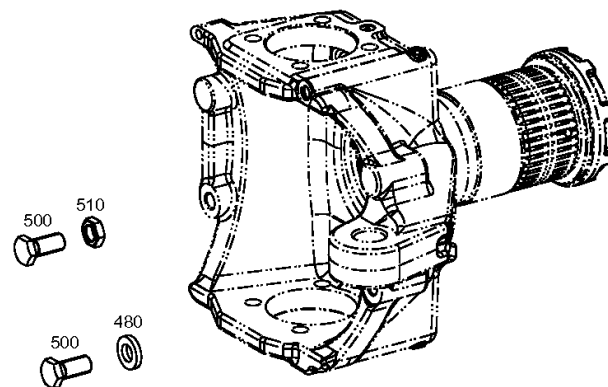
Materialnummer: 4472.097.006

Bildtafel: 447212840000

Material-Baugruppen-Nummer: 4472.128.400



MS-E 3050 /
GELENKGEHAEUSE



Bildtafel

Seite 1 von 1

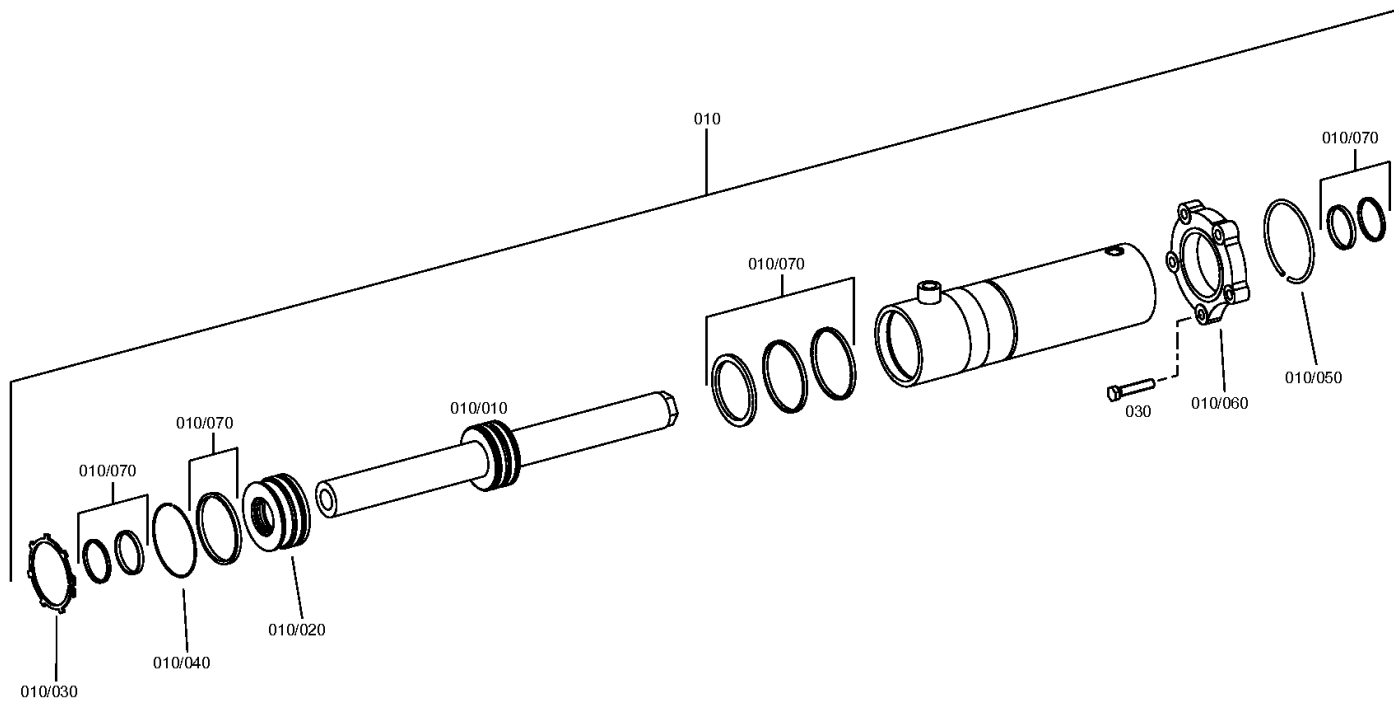
Materialnummer: 4472.097.006

Bildtafel: 447213400200

Material-Baugruppen-Nummer: 4472.134.002



MS-E 3050 /
LENKUNG



Bildtafel

Seite 1 von 1

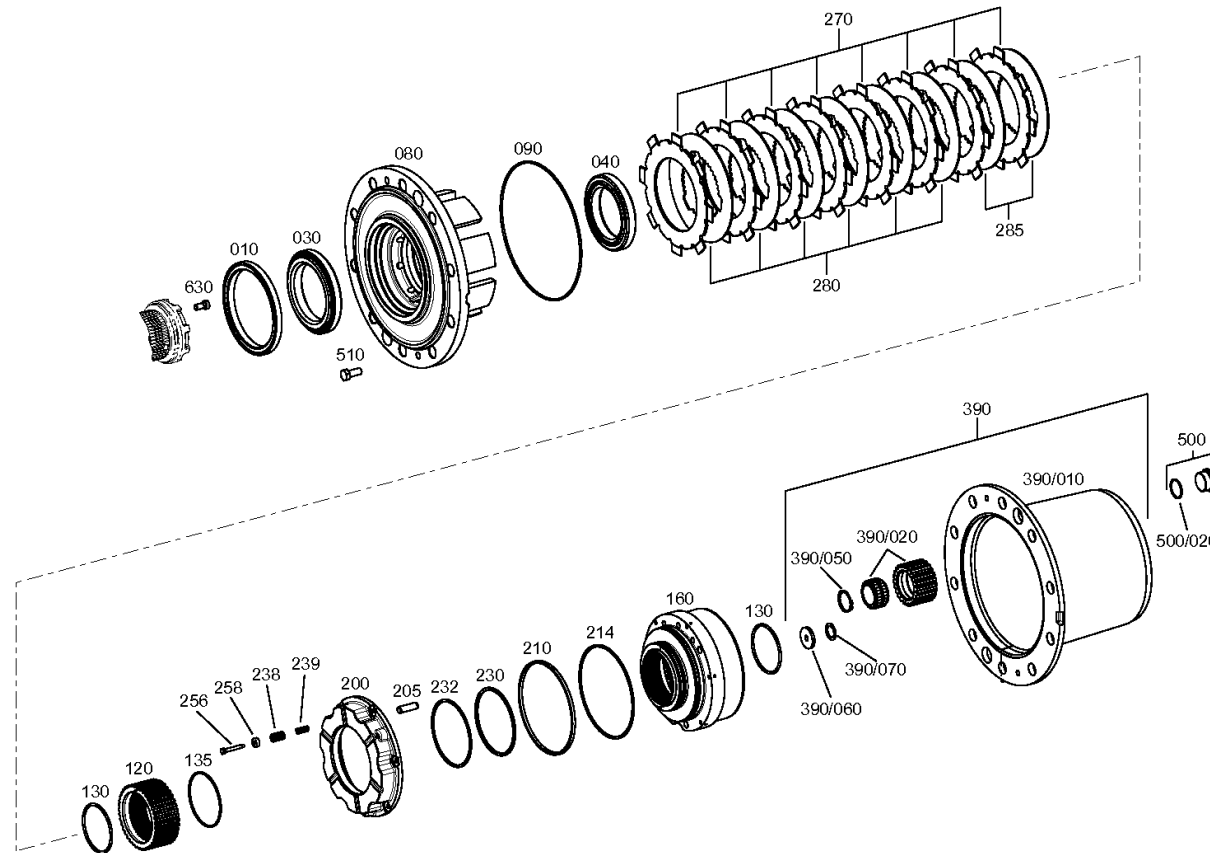
Materialnummer: 4472.097.006

Bildtafel: 447213301000

Material-Baugruppen-Nummer: 4472.133.010



MS-E 3050 /
ABTRIEB



Bildtafel

Seite 1 von 1

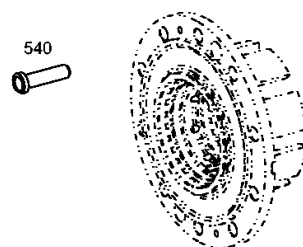
Materialnummer: 4472.097.006

Bildtafel: 447213340100

Material-Baugruppen-Nummer: 4472.133.401



MS-E 3050 /
ABTRIEB



Bildtafel

Seite 1 von 1

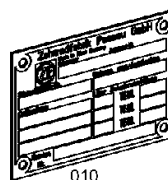
Materialnummer: 4472.097.006

Bildtafel: 414313900100

Material-Baugruppen-Nummer: 4143.139.001



MS-E 3050 /
TYPENSCHILD



010