



Ersatzteilkatalog

MS-E 3060

Materialnummer: 4472.098.023



| Pos. | Informationen | Änderungsnummer |
|------|--|-----------------|
| | KUNDE:HYUNDAI HEAVY INDUSTRIES CO LTD | |
| | IDENT-NR:81N5-40010 | |
| | FREIGABE: | |
| | TECHN.FRAGEBOGEN: | |
| | PROJEKT-NR.: | |
| | FAHRZEUGDATEN: | |
| | R 170 W-7A | |
| | MOTOR: A6VM 107 HYDROMATIK | |
| | GETRIEBE: 2 HL-270 | |
| | BEREIFUNG: DOPPELT | |
| | REIFEN: 10.00-20 | |
| | R.DYN. 0,515 M | |
| | FELGENLOCHKREIS: 335 MM | |
| | ENDGESCHWINDIGK.: 8,0 / 30,0 KM/H | |
| | AGGREGATBESCHREIBUNG: | |
| | ACHSANORDNUNG: V-ACHSE | |
| | UEBERSETZUNG GES:I= 22,11 | |
| | PLANETENTRIEB: I= 6,40 P3-245-45 | |
| | KEGELTRIEB: I= 3,45 Z=38/11 | |
| | BEFESTIGUNG: FEDERSPUR L=805/1035/1265 | |
| | FLANSCHMASS: L=1920 | |
| | BREMSE: | |
| | LAM.BR.: HYDR: 155X235 | |
| | BELAGLAMELLEN: 6 STUECK | |
| | ARBEITSZYLINDER: INTEGRIERT/ D=90X50/200 BAR | |
| | ACHSEINSATZ: | |
| | TYP/GROESSE: AE 500 KV | |
| | DREHRICHTUNG: MUL | |
| | TELLERRAD: SPIRALRICHTUNG LINKS | |
| | TELLERRADLAGE: LINKS | |
| | FLANSCH AD=120 *LZ= 8 *D=10,1 | |
| | DIFFERENTIAL: | |



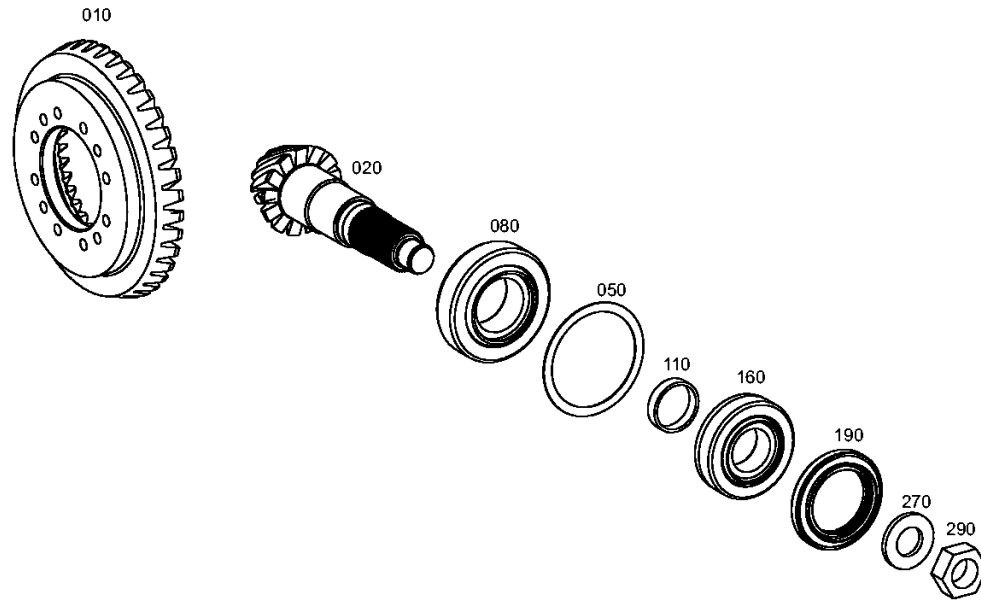
| Pos. | Informationen | Änderungsnummer |
|------|---|-----------------|
| | TYP/GROESSE: D 500 | |
| | ACHSKEGELRADPROF:N 35X1,25 | |
| | ZEICHNUNGEN: | |
| | SCHNITT: 4472 098 002() | |
| | EINBAU: 4472 698 006(0) | |
| | PRUEFANWEISUNG: 4472 760 021 | |
| | MONTAGEHINWEIS: | |
| | LENKEINSCHLAG: 32 GRAD - 1 GRAD | |
| | VORSPUR: +/- 1MM BEI 330MM MESSSCHENKELLAENGE | |
| | KOLBENHUB 0,7 - 1,3 MM | |
| | ZUSATZAGGREGATE: | |
| | OELEINFUELLMENGE: | |
| | ACHSBRUECKE: CA. 9,50L | |
| | PLANETENTRIEB/JE:CA. 2,50L | |
| | GESAMT: CA. 14,50L | |
| | OELFUELLUNG: JA | |
| | OELSORTE: SCHMIERSTOFFL.TE ML 05 / ACHSE | |
| | BREMSEN BETAETIGUNG: ATF-OEL/MOTORENOEL 10 W | |
| | GESAMT-TROCKENMASSE:KG | |
| | FARBE: 5 TIEFSCHWARZ RAL 9005 | |
| | BEMERKUNGEN/ZUSATZANGABEN: | |
| | INTEGRIERTE PENDELAUFHAENGUNG | |

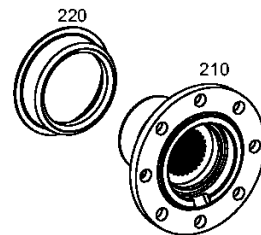


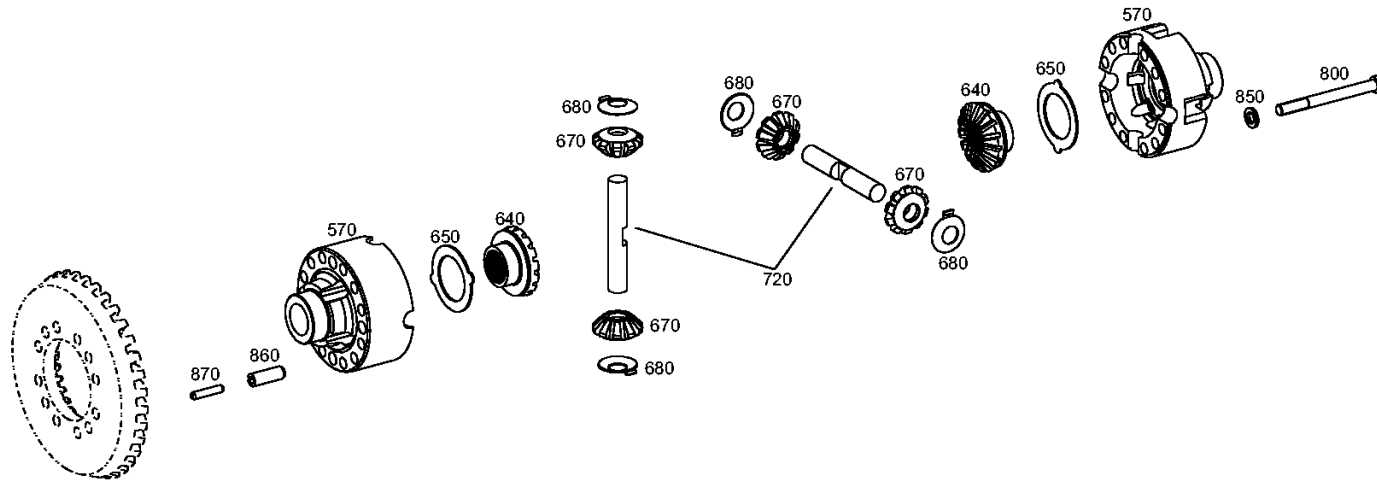
| Bildtafel | Pos. | Materialnummer | Benennung | VKF | Änd.-Nr. | Änd.-Einl. | Fabr.-Nr. | Materialmerkmal / Tech. Info. | KZ |
|--------------|------|----------------|----------------|-----|-----------------|------------|-----------|-------------------------------|----|
| 447212501400 | 10 | 4472.125.014 | ANTRIEB | 1 | | 00.00.0000 | | | 5 |
| 447212540050 | 20 | 4472.125.400 | ANTRIEB | 1 | | 00.00.0000 | | | 5 |
| 446117304750 | 30 | 4461.173.047 | DIFFERENTIAL | 1 | | 00.00.0000 | | | 5 |
| 447212600200 | 70 | 4472.126.002 | ACHSBRUECKE | 1 | | 00.00.0000 | | | 5 |
| 447212642600 | 80 | 4472.126.426 | ACHSBRUECKE | 1 | | 00.00.0000 | | | 5 |
| 447212800600 | 90 | 4472.128.006 | GELENKGEHAEUSE | 1 | | 00.00.0000 | | | 5 |
| | KIT | 4472.298.160 | GELENKGEHAEUSE | 1 | | 00.00.0000 | | links | 5 |
| | KIT | 4472.298.161 | GELENKGEHAEUSE | 1 | | 00.00.0000 | | rechts | 5 |
| 447212840100 | 100 | 4472.128.401 | GELENKGEHAEUSE | 1 | K00304/ 0610 | 00.00.0000 | | | 5 |
| 447213400200 | 150 | 4472.134.002 | LENKUNG | 1 | | 00.00.0000 | | | 5 |
| 447213304000 | 130 | 4472.133.040 | ABTRIEB | 1 | | 00.00.0000 | | | 5 |
| 447213340200 | 140 | 4472.133.402 | ABTRIEB | 1 | | 00.00.0000 | | | 5 |
| 414313900100 | 900 | 4143.139.001 | TYPENSCHILD | 1 | | 00.00.0000 | | STANDARD | 5 |

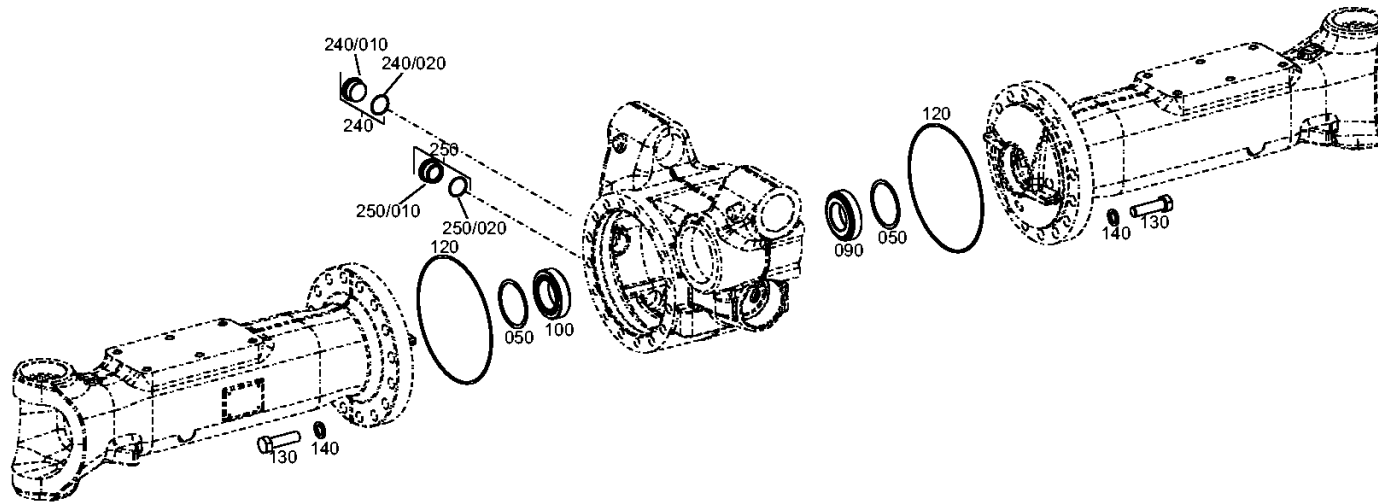
VKF Vorkommensfaktor

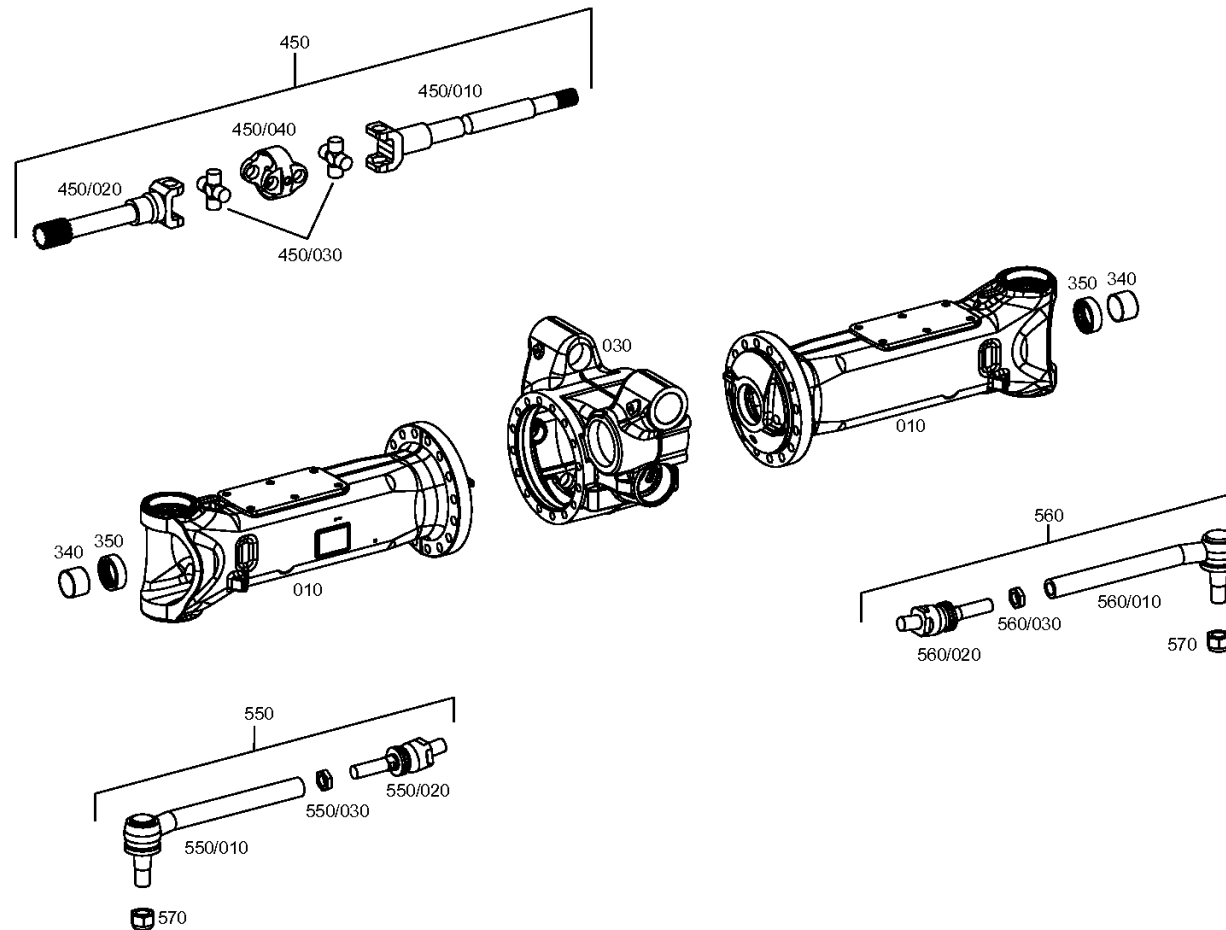
KZ Kennzeichen (Abgabeschlüssel)

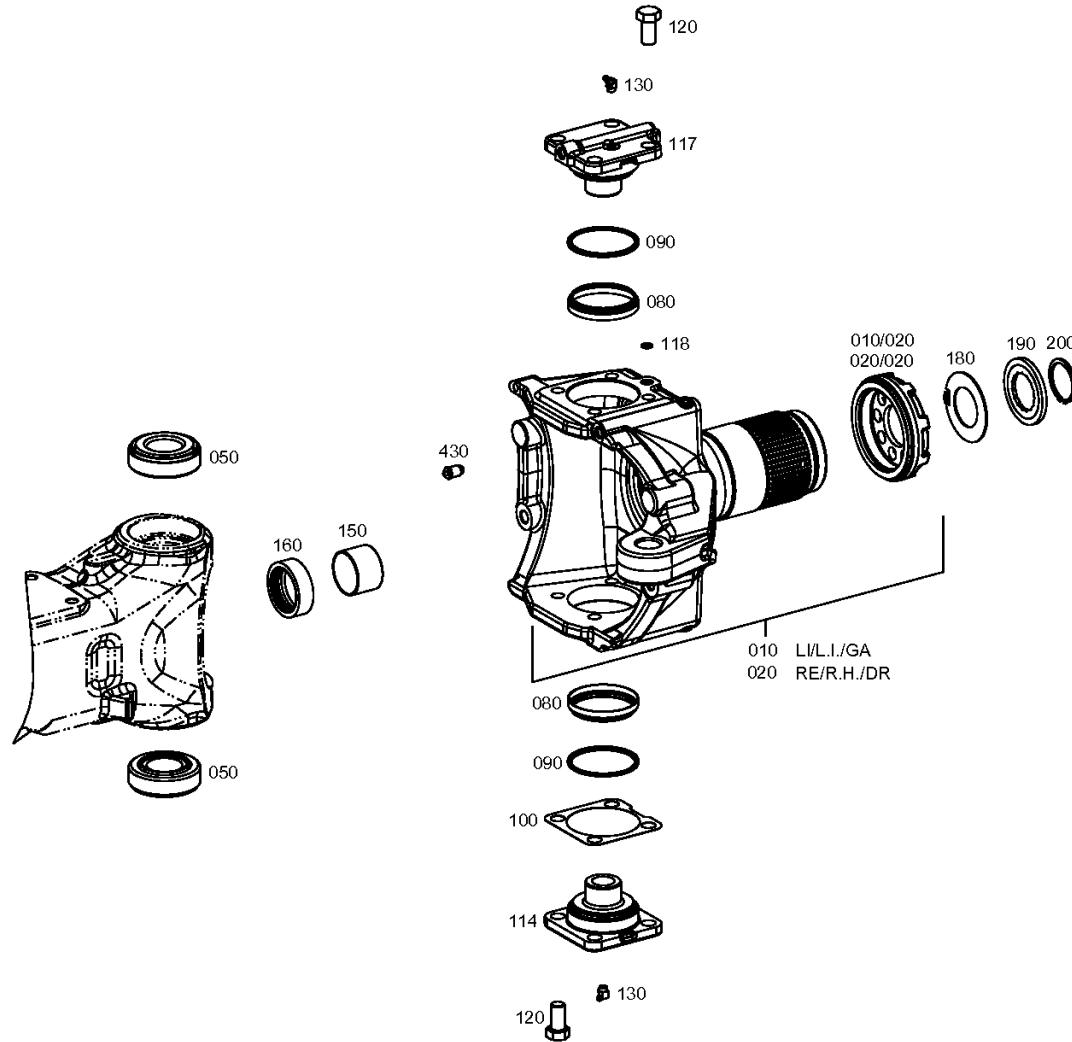


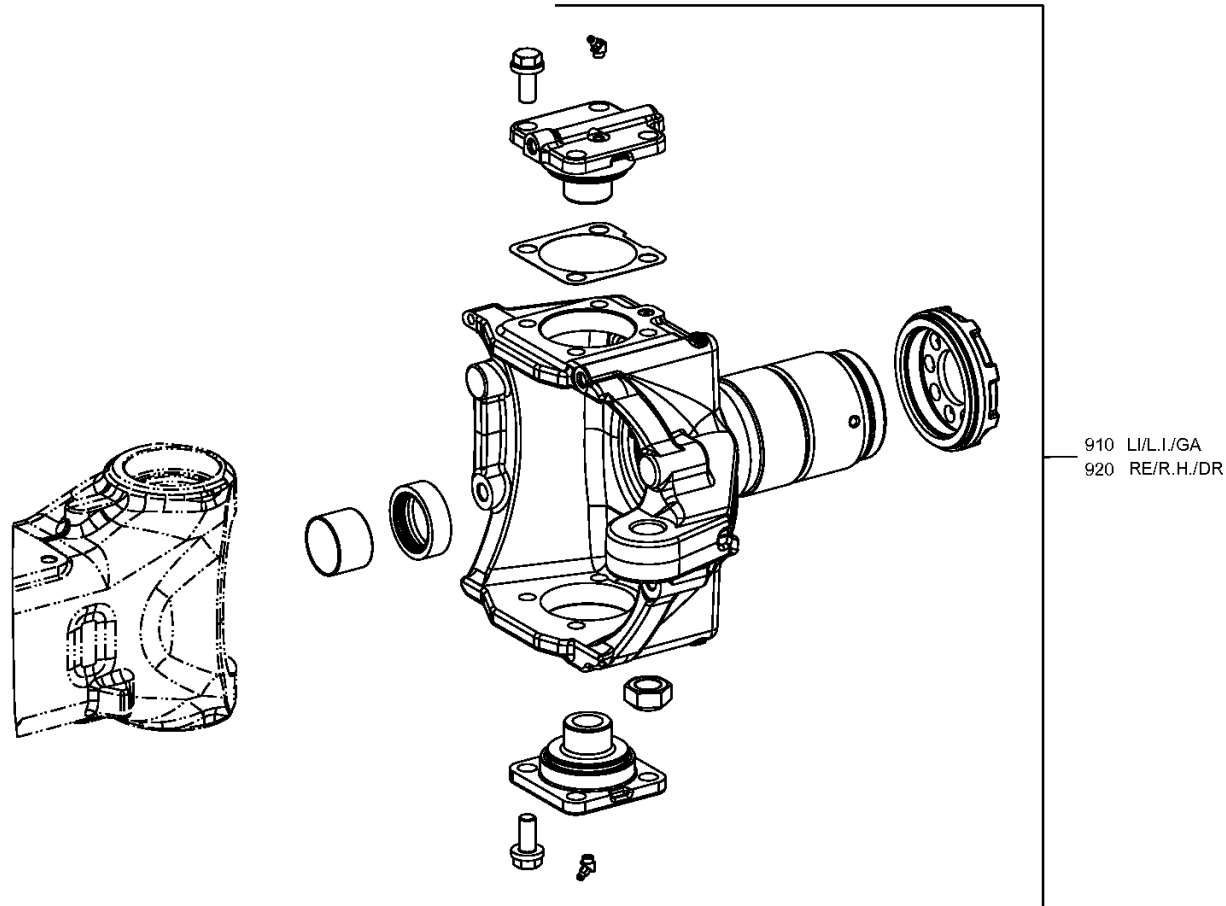


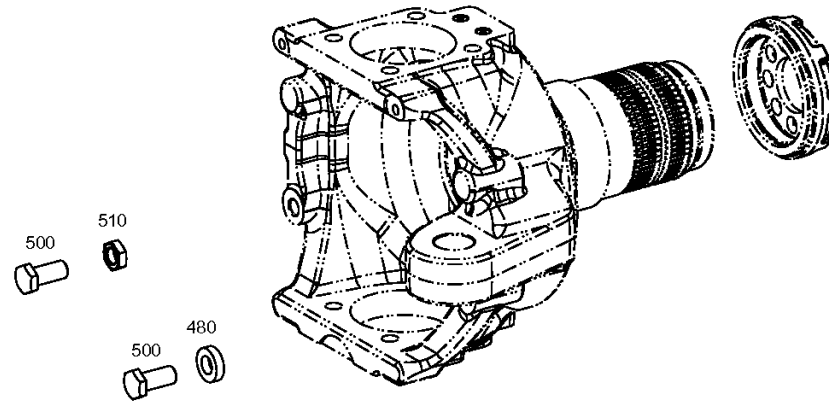


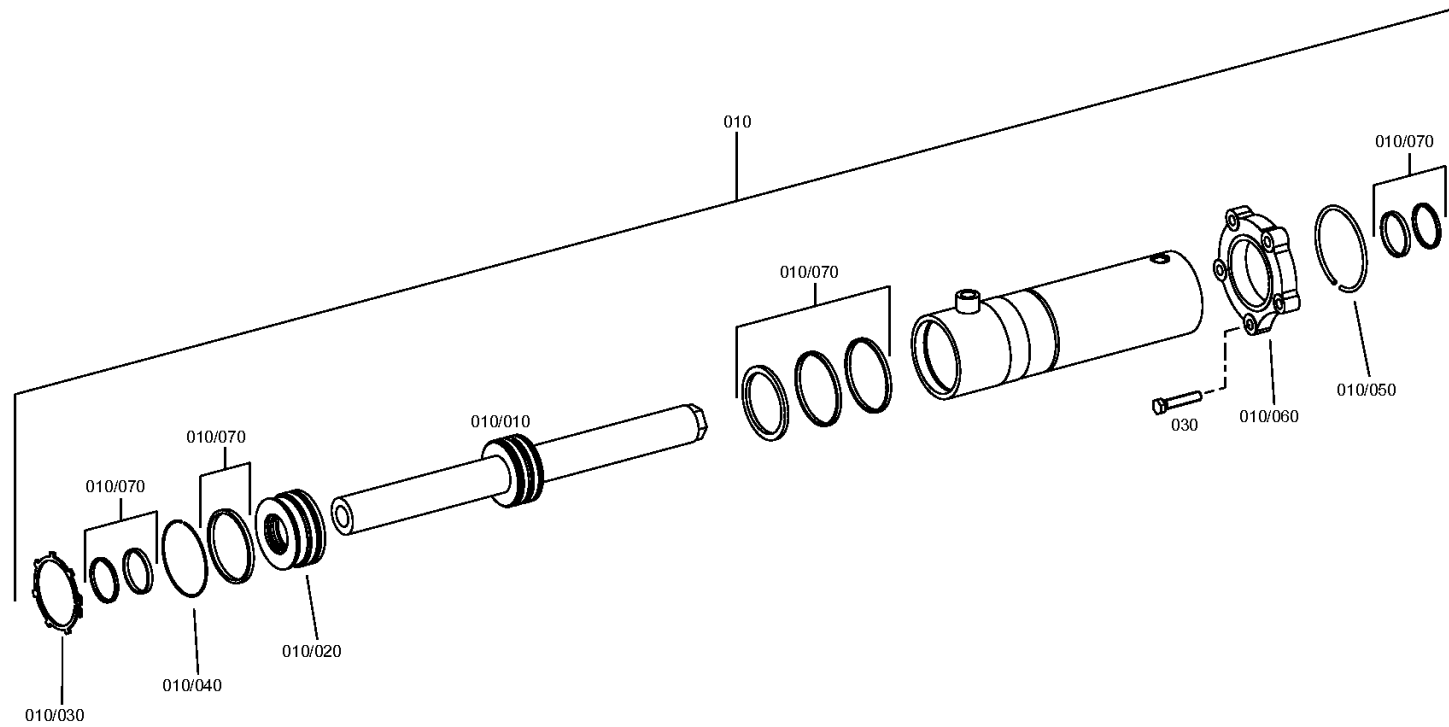


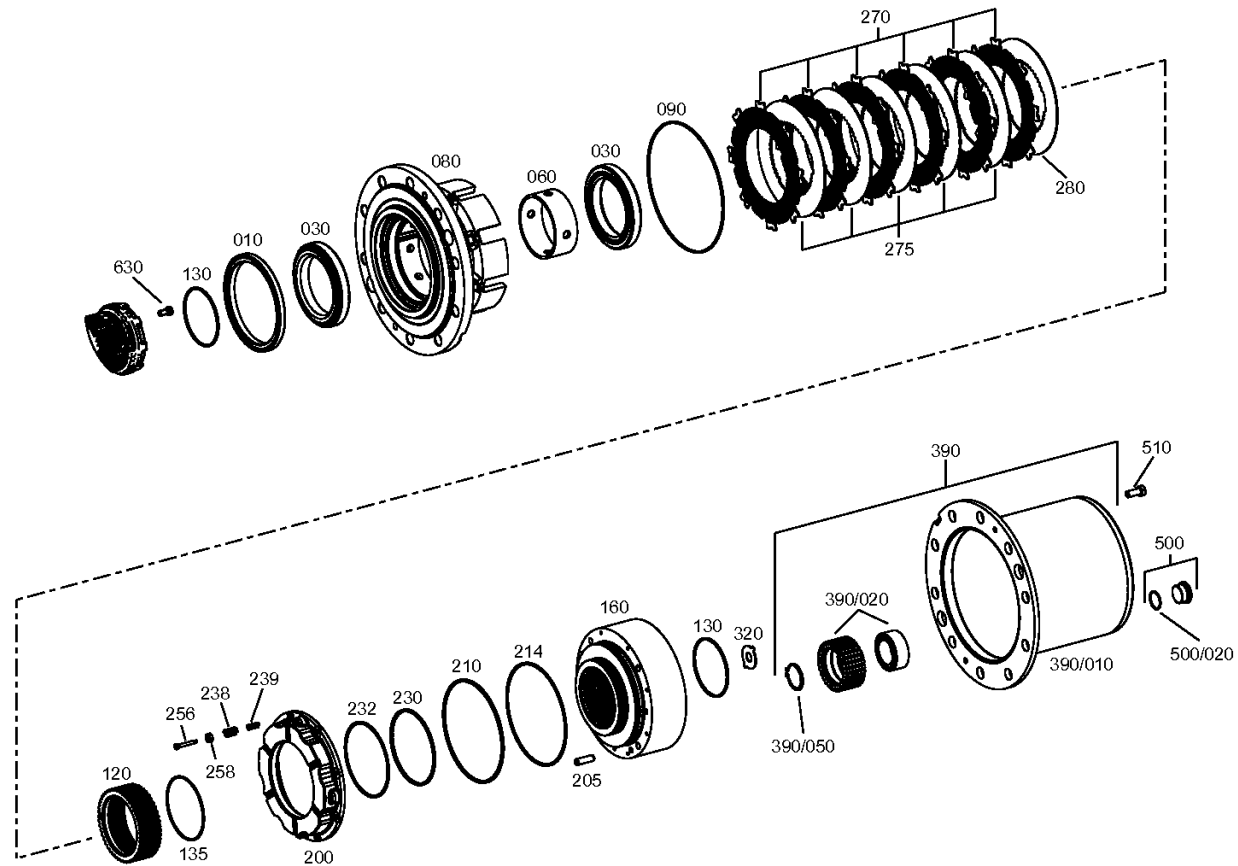


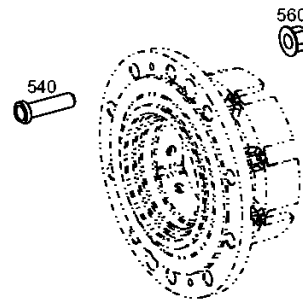












Materialnummer: 4472.098.023 MS-E 3060 /
Bildtafel: 414313900100 TYPENSCHILD
Material-Baugruppen-Nummer: 4143.139.001

