



# Ersatzteilkatalog

MS-E 3070

Materialnummer: 4472.099.017

Tagesdatum: 28.01.2021

ZF Friedrichshafen AG  
Hauptverwaltung  
80038 Friedrichshafen  
Deutschland

Telefon: +49 7541 77-0

Telefax: +49 7541 77-908000

[www.zf.com](http://www.zf.com)

zuständiges Werk:  
Passau

# Hinweise zum Ersatzteilkatalog



## Aufbau eines Ersatzteilkataloges

- Deckblatt
- Technisches Deckblatt (bei SDM Ausdruck)
- Bildtafelübersicht
- Bildtafel
- zugehörige Stückliste
- nächste Bildtafel
- zugehörige Stückliste
- ...

## Bildtafel und Stückliste



## Bildtafelübersicht

Bildtafel Figure	Sachnummer Product number	Benennung (Description)	Technische Info Technical info	Description (Benennung)	Menge Quantity	Einheit Unit
068.08.17	1316.170.001	AUSLEGER	WL	SHIFT TURRET	1	Stk
068.08.06	1316.170.031	DECKEL	WL*H-H *VM	COVER	1	Stk
068.08.14	1316.170.808	DECKEL	WL*AUSL+GEH*H-H*HF160N	COVER	1	Stk
08	1316.170.441	ANSCHLUSSTEILE	WL*NG-VORB*RG-SCHL*168N *BAJONETT	CONNECTING PARTS	1	Stk

eine "Lücke" bedeutet, dass es für diese Baugruppe keine eigene Bildtafel gibt  
die Teile dieser Baugruppe sind auf den Bildtafeln mit derselben Mittelnummer dargestellt

### 1 Positionen mit Unterpositionen

Pos.	Sachnummer Product number	Benennung (Description)	Technische Info Technical info	Description (Benennung)	Menge Quantity	Einheit Unit
0370	1315.201.054	RUECKLAUFBOLZEN	KPL.16S151*SG*L= 79	REV.IDLER SHAFT	1	Stk
/0120	0631.329.293	SPANNSTIFT		SLOT. PIN	1	Stk

Positionen mit "/" sind die einzelnen Positionen einer Komplettierung  
siehe Beispiel: Position 0370 enthält einen Spannstift, mit der Position /0120

### 2 Normteilkombinationen

Pos.	Sachnummer Product number	Benennung (Description)	Technische Info Technical info	Description (Benennung)	Menge Quantity	Einheit Unit
0630		VERSCHL.SCHR.		SCREW PLUG	1	Stk
	0636.302.067	VERSCHL.SCHR.		SCREW PLUG	1	Stk
	0634.801.249	DICHTRING	A 26 X 31	SEALING RING	1	Stk

in der Stückliste werden die Bestandteile der Normteilkombination angezeigt

### 3 Darstellung Positionsnummer auf der Bildtafel und in der Stückliste

01.620 - auf der Bildtafel Die 01 bezieht sich auf die Baugruppe, in der die Position sich befindet. Sie wird aus programmtechnischen Gründen in der Bildtafel angezeigt.

0620 - in der Stückliste

Pos.	Sachnummer Product number	Benennung (Description)	Technische Info Technical info	Description (Benennung)	Menge Quantity	Einheit Unit
0620	0732.040.736	DRUCKFEDER		COMPRESSION SPRING	1	Stk

### 4 \*-Positionen

Positionen mit einem \* sind optional, d.h. sie sind nicht zwingend in der Stückliste  
Der folgende Hinweis ist auf den Bildtafeln abgebildet

je nach Stücklistenausführung  
depending on spec. number  
\* suivant la nomenclature  
secondo la distinta base

### 5 Gestrichelt dargestellte Teile

Teile, die auf einer Bildtafel gestrichelt dargestellt werden, dienen lediglich zur Orientierung der anderen Teile

# Technisches Deckblatt

Seite 1 von 2

Materialnummer: 4472.099.017



MS-E 3070 /

Pos.-Nr.	Informationen	Anderungsnummer
	KUNDE:SENNEBOGEN	
	IDENT-NR:	
	TECHN.FRAGEBOGEN:	
	OHNE	
	PROJEKT-NR.:	
	FAHRZEUGDATEN:	
	UMSCHLAGGERAET 825M-D	
	MOTOR: A6VM 107 HYDROMATIK	
	GETRIEBE: 2 HL-270	
	BEREIFUNG: DOPPELT	
	10,00 - 20	
	R.DYN. 0,505 M	
	FELGENLOCHKREIS: 335 MM	
	ENDGESCHWINDIGK.: 20,0 KM/H	
	AGGREGATBESCHREIBUNG:	
	ACHSANORDNUNG: V-ACHSE	
	UEBERSETZUNG GES:I= 22,72	
	PLANETENTRIEB: I= 6,40 P3-245-45	
	KEGELTRIEB: I= 3,55 Z=39/11	
	BEFESTIGUNG: UEBERMITTIGE PENDELUNG	
	FLANSCHMASS: L=2090	
	BREMSE:	
	LAM.BR.: HYDR: 155X235	
	BELAGLAMELLEN: 7 STUECK	
	ARBEITSZYLINDER: INTEGRIERT/D=100X50/180 BAR	
	ACHSEINSATZ:	
	TYP/GROESSE:	
	DREHRICHTUNG: MUL	
	TELLERRAD: SPIRALRICHTUNG LINKS	
	TELLERRADLAGE: LINKS	
	FLANSCH AD=120 *LZ= 8 *D=10,1	
	DIFFERENTIAL:	
	TYP/GROESSE: D 750	

# Technisches Deckblatt

Seite 2 von 2

Materialnummer: 4472.099.017



MS-E 3070 /

Pos.-Nr.	Informationen	Anderungsnummer
	ACHSKEGELRADPROF:N 38X1,25	
	ZEICHNUNGEN:	
	SCHNITT: 4472 099 002 (0)	
	EINBAU: 4472 699 001(0)	
	PRUEFANWEISUNG: 4472 760 021	
	MONTAGEHINWEIS:	
	LENKEINSCHLAG 30 GRAD-1 GRAD	
	VORSPUR: +/- 1MM BEI 330MM MESSSCHENKELLAENGE	
	PMAX= 180 BAR	
	RADBOLZEN MIT SCHUTZHUELSE VOR FARBE SCHUETZEN	
	KOLBENHUB 0,7 - 1,3 MM	
	ZUSATZAGGREGATE:	
	OELINFUELLMENGE:	
	ACHSBRUECKE: CA.11,00L	
	PLANETENTRIEB/JE:CA. 2,50L	
	GESAMT: CA. 16,00L	
	OELFUELLUNG: JA	
	OELSORTE: SCHMIERSTOFFL.TE ML 05 / ACHSE	
	BREMSEN BETAETIGUNG: ATF-OEL/MOTORENOEL 10 W	
	GESAMT-TROCKENMASSE: 770KG	
	GRUNDIERUNG: UMBRAGRAU RAL 7022	
	BEMERKUNGEN/ZUSATZANGABEN:	
	INTEGRIERTE PENDELAUFHAENGUNG	
	TYP/SERIEN-NR./STUECKLISTEN-NR./KUNDENIDENT-NR./	
	SCHMIERSTOFFLISTE IN TYPENSCHILD EINTRAGEN.	

# Baugruppenübersicht

Seite 1 von 1

Materialnummer: 4472.099.017



MS-E 3070 /

Bildtafel	Pos.-Nr.	Material-Nr.	Benennung	Menge	And.-Nr.	Techn. Info.
4472125018 00	10	4472.125.018	ANTRIEB	1		
4472125401 00	20	4472.125.401	ANTRIEB	1		
4461153075 00	30	4461.153.075	DIFFERENTIAL	1		
4472126008 00	70	4472.126.008	ACHSBRUECKE	1		
4472126402 00	80	4472.126.402	ACHSBRUECKE	1		
4472128009 00	90	4472.128.009	GELENKGEHAEUSE	1		
4472128401 00	100	4472.128.401	GELENKGEHAEUSE	1		
4472134006 00	150	4472.134.006	LENKUNG	1		
4472133002 00	130	4472.133.002	ABTRIEB	1		
4472133401 00	140	4472.133.401	ABTRIEB	1		
4143139001 00	900	4143.139.001	TYPENSCHILD	1		

# Bildtafel

Seite 1 von 1

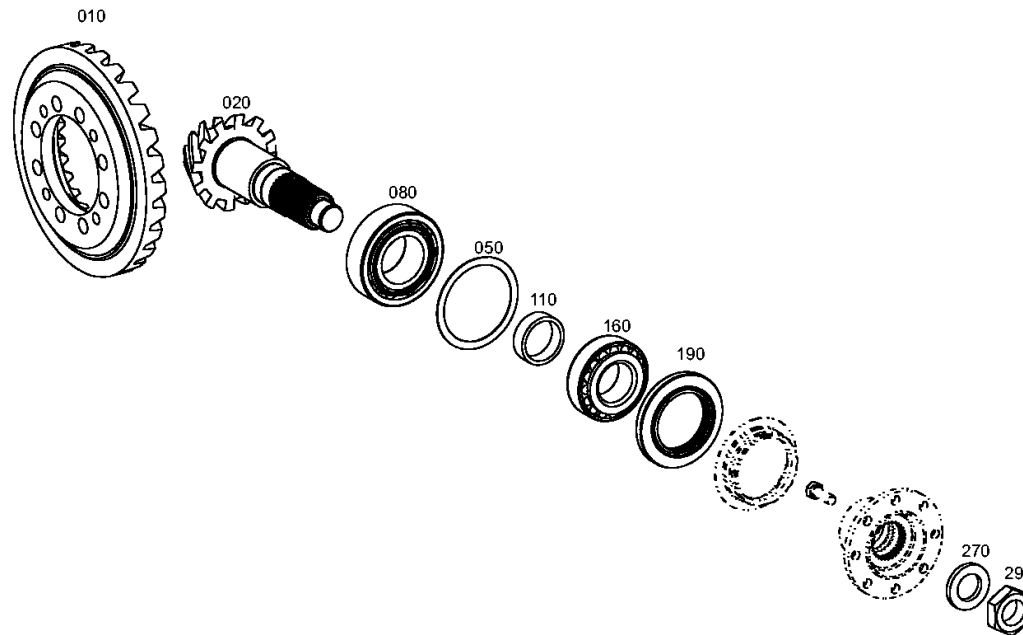
Materialnummer: 4472.099.017

Bildtafel: 447212501800

Material-Baugruppen-Nummer: 4472.125.018



MS-E 3070 /  
ANTRIEB



# Bildtafel

Seite 1 von 1

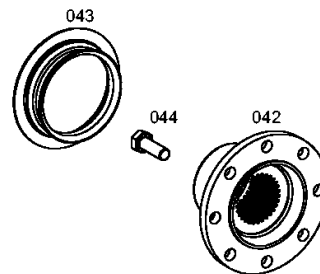
Materialnummer: 4472.099.017

Bildtafel: 447212540100

Material-Baugruppen-Nummer: 4472.125.401



MS-E 3070 /  
ANTRIEB



# Bildtafel

Seite 1 von 1

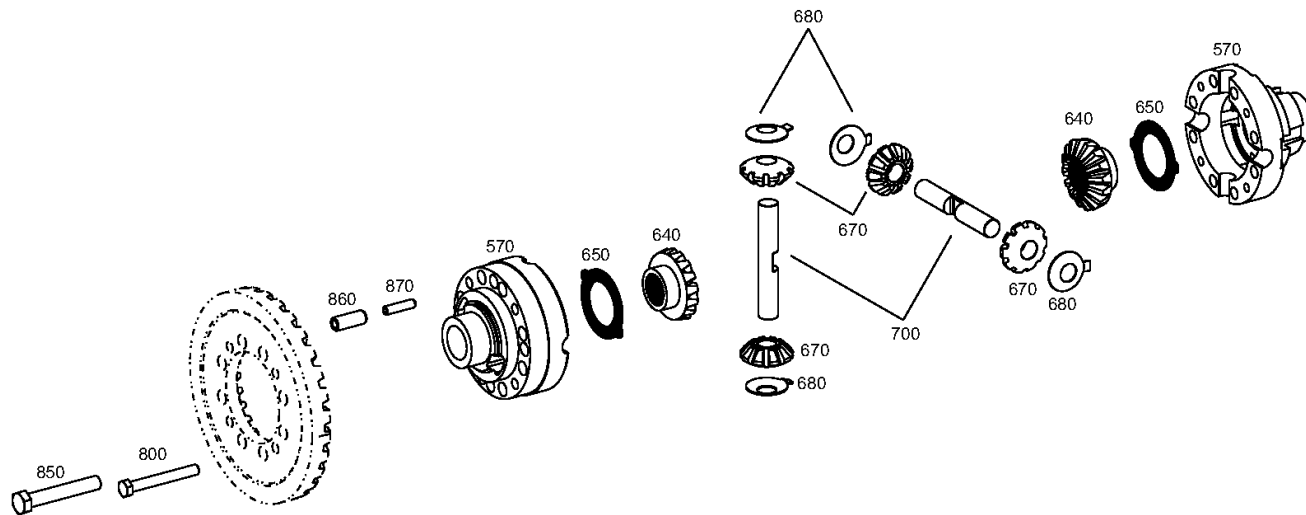
Materialnummer: 4472.099.017

Bildtafel: 446115307500

Material-Baugruppen-Nummer: 4461.153.075



MS-E 3070 /  
DIFFERENTIAL





# Bildtafel

Seite 1 von 1

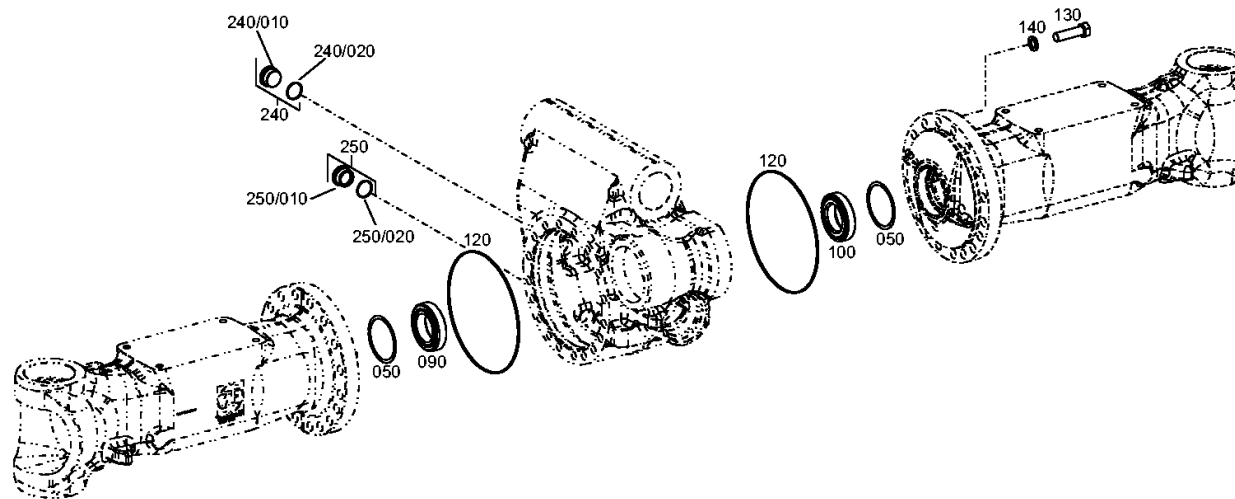
Materialnummer: 4472.099.017

Bildtafel: 447212600800

Material-Baugruppen-Nummer: 4472.126.008



MS-E 3070 /  
ACHSBRUECKE



# Bildtafel

Seite 1 von 1

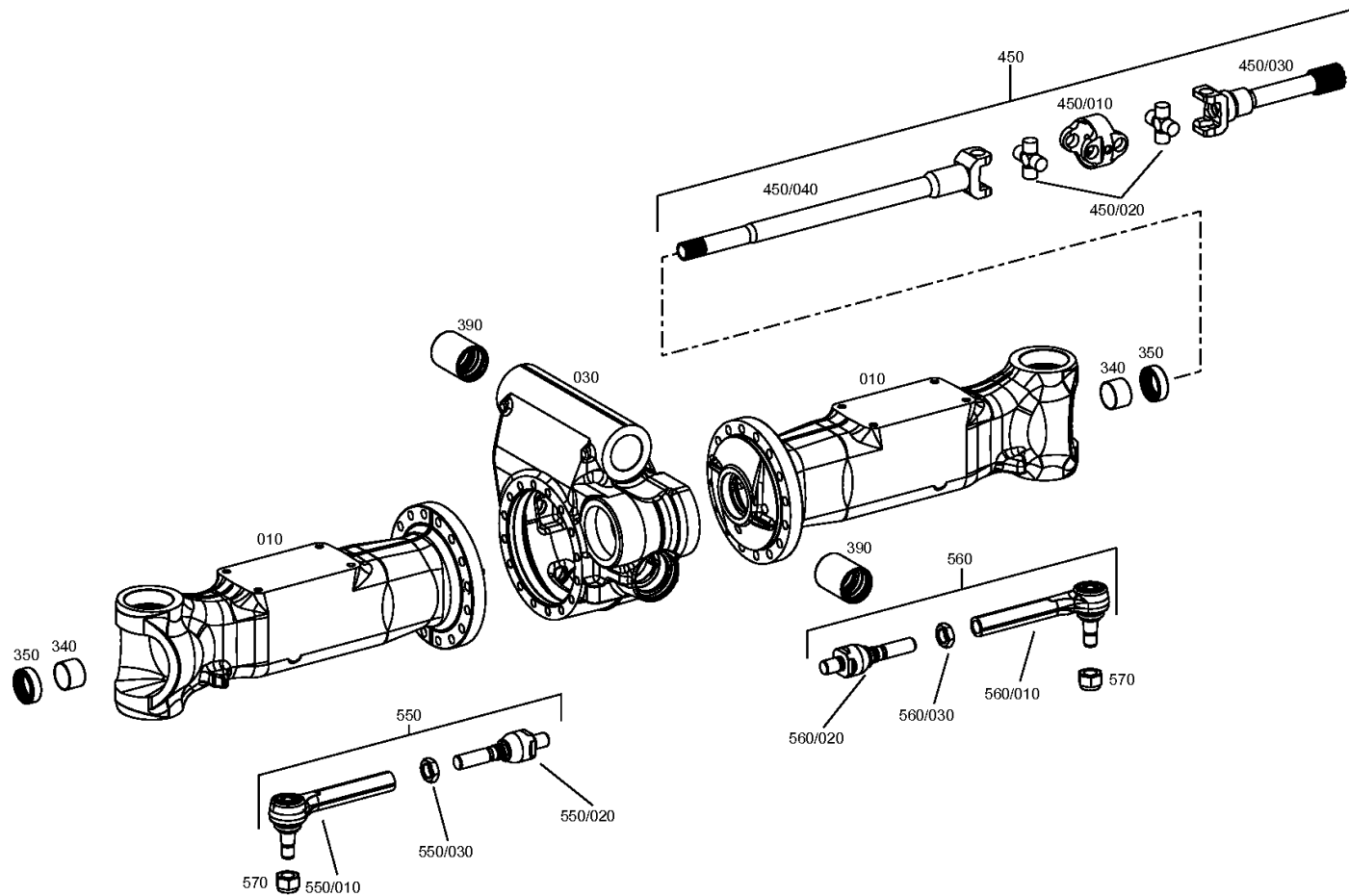
Materialnummer: 4472.099.017

Bildtafel: 447212640200

Material-Baugruppen-Nummer: 4472.126.402



MS-E 3070 /  
ACHSBRUECKE



# Bildtafel

Seite 1 von 1

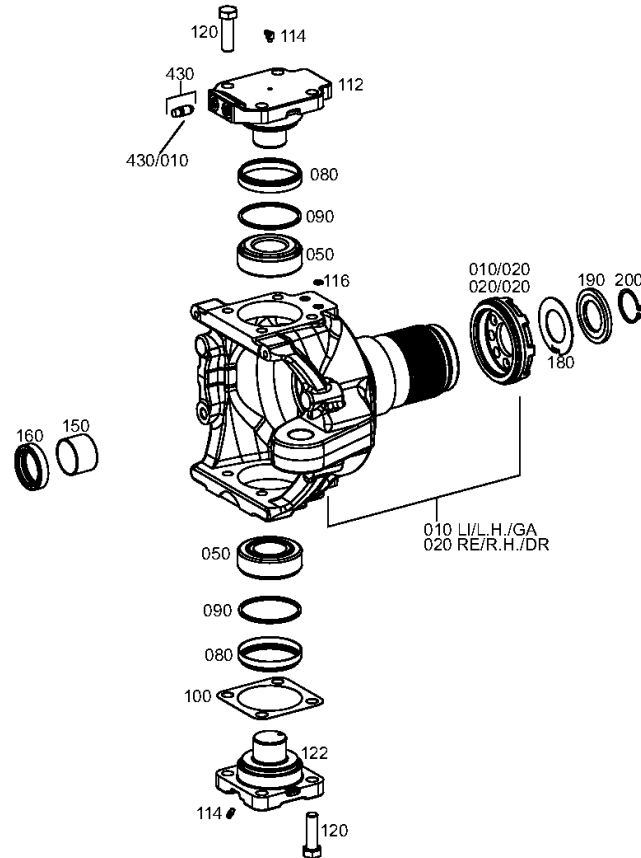
Materialnummer: 4472.099.017

Bildtafel: 447212800900

Material-Baugruppen-Nummer: 4472.128.009



MS-E 3070 /  
GELENKGEHAEUSE



# Bildtafel

Seite 1 von 1

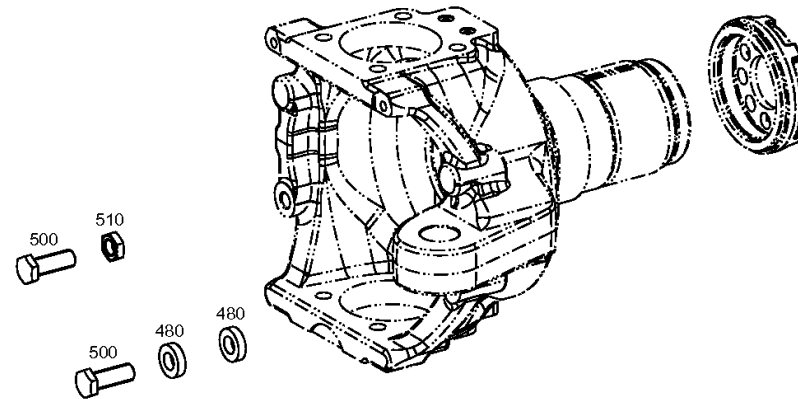
Materialnummer: 4472.099.017

Bildtafel: 447212840100

Material-Baugruppen-Nummer: 4472.128.401



MS-E 3070 /  
GELENKGEHAEUSE



# Bildtafel

Seite 1 von 1

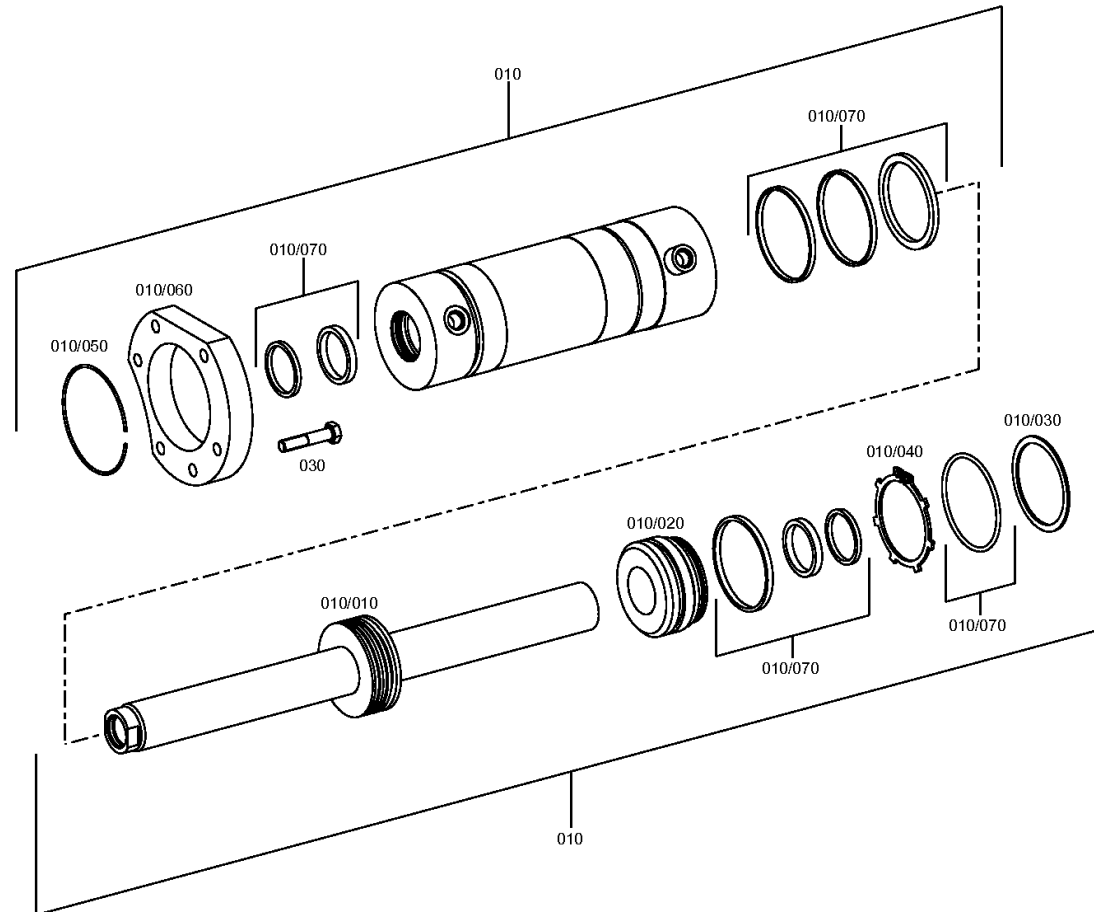
Materialnummer: 4472.099.017

Bildtafel: 447213400600

Material-Baugruppen-Nummer: 4472.134.006



MS-E 3070 /  
LENKUNG



# Bildtafel

Seite 1 von 1

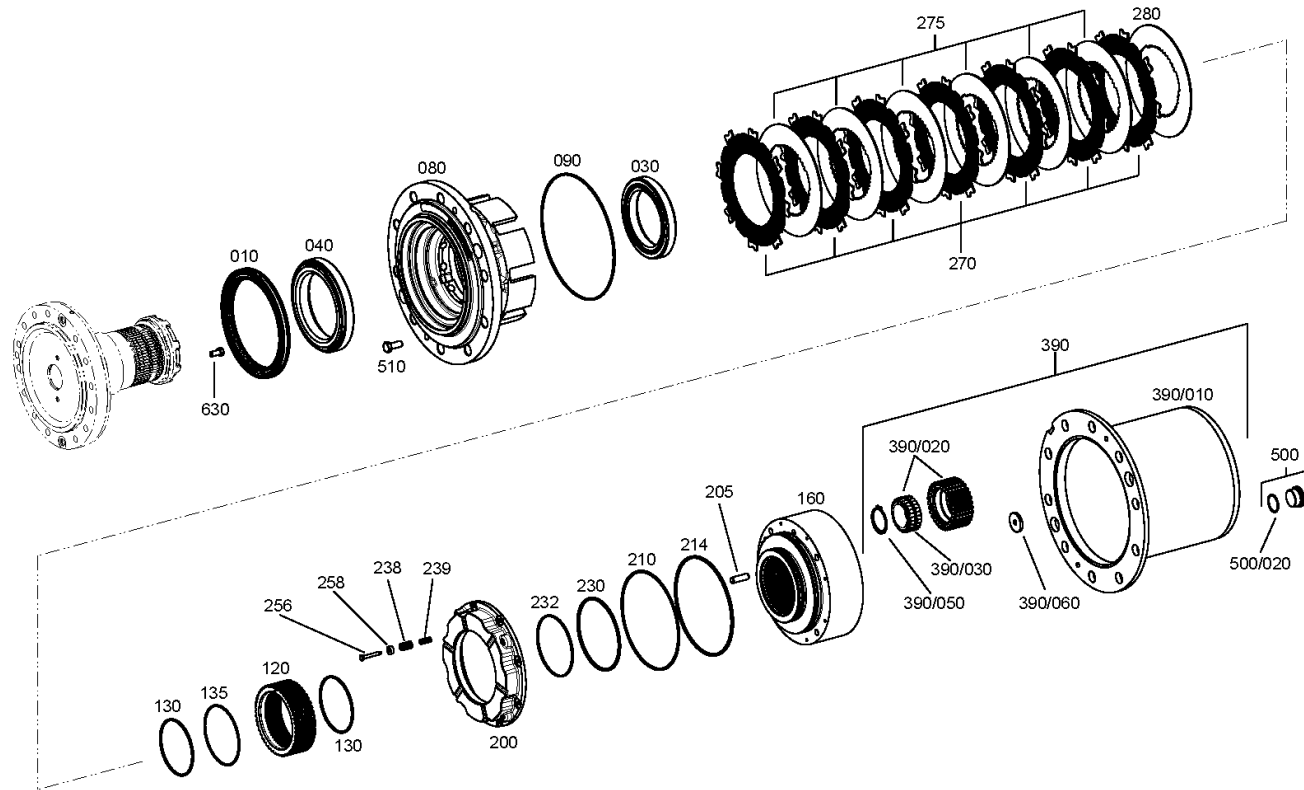
Materialnummer: 4472.099.017

Bildtafel: 447213300200

Material-Baugruppen-Nummer: 4472.133.002



MS-E 3070 /  
ABTRIEB



# Bildtafel

Seite 1 von 1

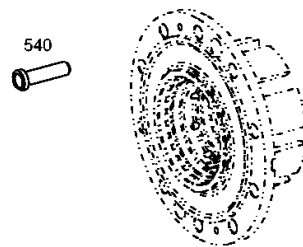
Materialnummer: 4472.099.017

Bildtafel: 447213340100

Material-Baugruppen-Nummer: 4472.133.401



MS-E 3070 /  
ABTRIEB



# Bildtafel

Seite 1 von 1

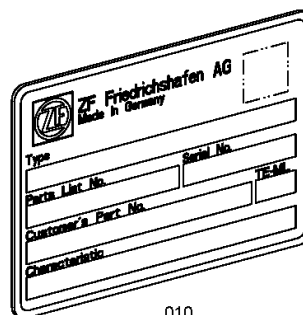
Materialnummer: 4472.099.017

Bildtafel: 414313900100

Material-Baugruppen-Nummer: 4143.139.001



MS-E 3070 /  
TYPENSCHILD



010