



Ersatzteilkatalog

MS-E 3070

Hyundai Motor Company

Materialnummer: 4472.099.018

ZF Friedrichshafen AG

Hauptverwaltung

80038 Friedrichshafen

Deutschland

Telefon: +49 7541 77-0

Telefax: +49 7541 77-908000

www.zf.com

zuständiges Werk:

Passau

Hinweise zum Ersatzteilkatalog



Aufbau eines Ersatzteilkataloges

- Deckblatt
- Technisches Deckblatt (bei SDM Ausdruck)
- Bildtafelübersicht
- Bildtafel
- zugehörige Stückliste
- nächste Bildtafel
- zugehörige Stückliste
- ...

Bildtafel und Stückliste



Bildtafelübersicht

Bildtafel Figure	Sachnummer Product number	Benennung (Description)	Technische Info Technical info	Description (Benennung)	Menge Quantity	Einheit Unit
068.08.17	1316.170.001	AUSLEGER	WL	SHIFT TURRET	1	Stk
068.08.06	1316.170.031	DECKEL	WL*H-H *VM	COVER	1	Stk
068.08.14	1316.170.808	DECKEL	WL*AUSL+GEH*H-H*HF160N	COVER	1	Stk
08	1316.170.441	ANSCHLUSSTEILE	WL*NG-VORB*RG-SCHL*168N *BAJONETT	CONNECTING PARTS	1	Stk

eine "Lücke" bedeutet, dass es für diese Baugruppe keine eigene Bildtafel gibt
die Teile dieser Baugruppe sind auf den Bildtafeln mit derselben Mittelnummer dargestellt

1 Positionen mit Unterpositionen

Pos.	Sachnummer Product number	Benennung (Description)	Technische Info Technical info	Description (Benennung)	Menge Quantity	Einheit Unit
0370	1315.201.054	RUECKLAUFBOLZEN	KPL.16S151*SG*L= 79	REV.IDLER SHAFT	1	Stk
/0120	0631.329.293	SPANNSTIFT		SLOT. PIN	1	Stk

Positionen mit "/" sind die einzelnen Positionen einer Komplettierung
siehe Beispiel: Position 0370 enthält einen Spannstift, mit der Position /0120

2 Normteilkombinationen

Pos.	Sachnummer Product number	Benennung (Description)	Technische Info Technical info	Description (Benennung)	Menge Quantity	Einheit Unit
0630		VERSCHL.SCHR.		SCREW PLUG	1	Stk
	0636.302.067	VERSCHL.SCHR.		SCREW PLUG	1	Stk
	0634.801.249	DICHTRING	A 26 X 31	SEALING RING	1	Stk

in der Stückliste werden die Bestandteile der Normteilkombination angezeigt

3 Darstellung Positionsnummer auf der Bildtafel und in der Stückliste

01.620 - auf der Bildtafel Die 01 bezieht sich auf die Baugruppe, in der die Position sich befindet. Sie wird aus programmtechnischen Gründen in der Bildtafel angezeigt.

0620 - in der Stückliste

Pos.	Sachnummer Product number	Benennung (Description)	Technische Info Technical info	Description (Benennung)	Menge Quantity	Einheit Unit
0620	0732.040.736	DRUCKFEDER		COMPRESSION SPRING	1	Stk

4 *-Positionen

Positionen mit einem * sind optional, d.h. sie sind nicht zwingend in der Stückliste
Der folgende Hinweis ist auf den Bildtafeln abgebildet

je nach Stücklistenausführung
depending on spec. number
* suivant la nomenclature
secondo la distinta base

5 Gestrichelt dargestellte Teile

Teile, die auf einer Bildtafel gestrichelt dargestellt werden, dienen lediglich zur Orientierung der anderen Teile



Pos.-Nr.	Informationen	Änderungsnummer
	KUNDE:HYUNDAI HEAVY INDUSTRIES CO LTD	
	IDENT-NR:81N6-41010	
	FREIGABE:	
	TECHN.FRAGEBOGEN:	
	OHNE	
	PROJEKT-NR.:	
	FAHRZEUGDATEN:	
	R 200 W-7A	
	MOTOR: A6VM 160 HYDROMOTOR	
	GETRIEBE: 2 HL-290	
	BEREIFUNG: DOPPELT	
	10,00 - 20	
	R.DYN. 0,515 M	
	FELGENLOCHKREIS: 335 MM	
	ENDGESCHWINDIGK.: 9,0 / 33,0 KM/H	
	AGGREGATBESCHREIBUNG:	
	ACHSANORDNUNG: V-ACHSE	
	UEBERSETZUNG GES:I= 16,00	
	PLANETENTRIEB: I= 6,40 P3-245-45	
	KEGELTRIEB: I= 2,50 Z=35/14	
	BEFESTIGUNG: FEDERSPUR L=620/1100	
	FLANSCHMASS: L=1890	
	BREMSE:	
	LAM.BR.: HYDR: 155X235	
	BELAGLAMELLEN: 7 STUECK	
	ARBEITSZYLINDER: INTEGRIERT/D=100X50/180 BAR	
	ACHSEINSATZ:	
	TYP/GROESSE:	
	DREHRICHTUNG: MUL	
	TELLERRAD: SPIRALRICHTUNG LINKS	
	TELLERRADLAGE: LINKS	
	FLANSCH AD=120 *LZ= 8 *D=10,1	



Pos.-Nr.	Informationen	Änderungsnummer
	DIFFERENTIAL:	
	TYP/GROESSE: D 750	
	ACHSKEGELRADPROF:N 38X1,25	
	ZEICHNUNGEN:	
	SCHNITT: 4472 099 002 (0)	
	EINBAU: 4472 699 008	
	PRUEFANWEISUNG: 4472 760 021	
	MONTAGEHINWEIS:	
	LENKEINSCHLAG: 35 GRAD - 1 GRAD	
	VORSPUR: +/- 1MM BEI 330MM MESSSCHENKELLAENGE	
	KOLBENHUB 0,7 - 1,3 MM	
	ZUSATZAGGREGATE:	
	OELEINFUELLMENGE:	
	ACHSBRUECKE: CA. 9,60L	
	PLANETENTRIEB/JE:CA. 2,50L	
	GESAMT: CA. 14,60L	
	OELFUELLUNG: JA	
	OELSORTE: SCHMIERSTOFFL.TE ML 05 / ACHSE	
	BREMSEN BETAETIGUNG: ATF-OEL/MOTORENOEL 10 W	
	GESAMT-TROCKENMASSE: KG	
	FARBE: 5 TIEFSCHWARZ RAL 9005	
	BEMERKUNGEN/ZUSATZANGABEN:	
	INTEGRIERTE PENDELAUFHAENGUNG	

Baugruppenübersicht

Seite 1 von 1

Materialnummer: 4472.099.018

MS-E 3070 / Hyundai Motor Company



Bildtafel	Pos.-Nr.	Material-Nr.	Benennung	Menge	Änd.-Nr.	Techn. Info.
447212501600	10	4472.125.016	ANTRIEB	1		
447212540100	20	4472.125.401	ANTRIEB	1		
446115307500	30	4461.153.075	DIFFERENTIAL	1		
447212600800	70	4472.126.008	ACHSBRUECKE	1		
447212642800	80	4472.126.428	ACHSBRUECKE	1		
447212800900	90	4472.128.009	GELENKGEHAEUSE	1		
447212840000	100	4472.128.400	GELENKGEHAEUSE	1		
447213400600	150	4472.134.006	LENKUNG	1		
447213303900	130	4472.133.039	ABTRIEB	1		
447213340200	140	4472.133.402	ABTRIEB	1		
414313900100	900	4143.139.001	TYPENSCHILD	1		

Bildtafel

Seite 1 von 1

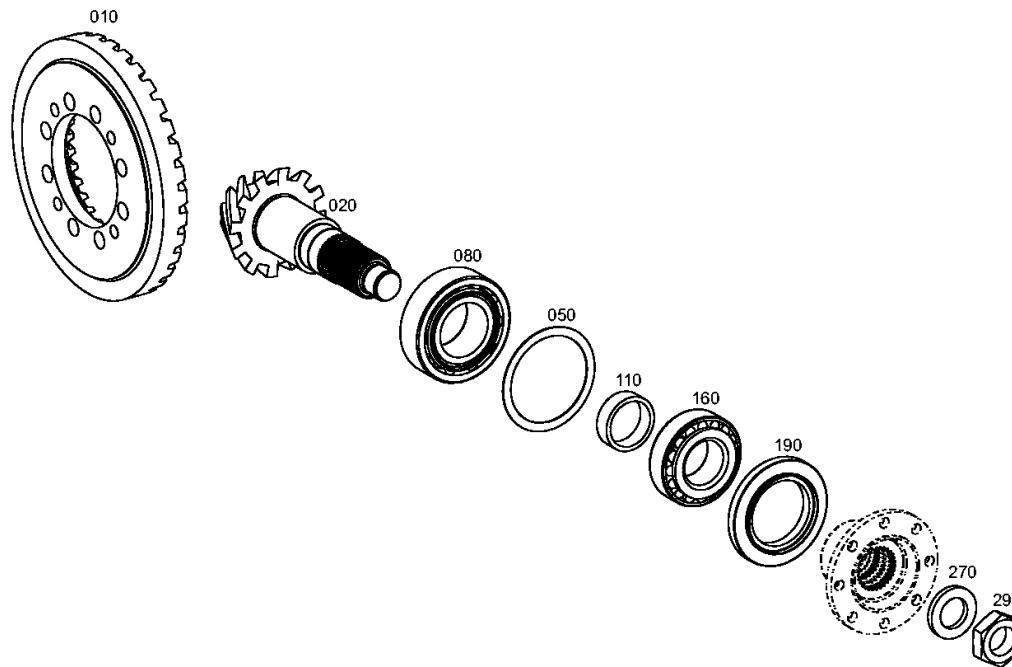
Materialnummer: 4472.099.018

Bildtafel: 447212501600

Material-Baugruppen-Nummer: 4472.125.016

MS-E 3070 / Hyundai Motor Company

ANTRIEB



Bildtafel

Seite 1 von 1

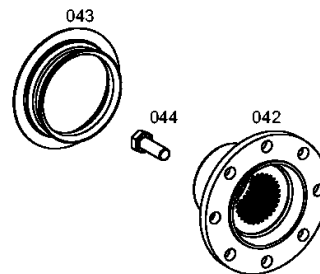
Materialnummer: 4472.099.018

Bildtafel: 447212540100

Material-Baugruppen-Nummer: 4472.125.401

MS-E 3070 / Hyundai Motor Company

ANTRIEB



Bildtafel

Seite 1 von 1

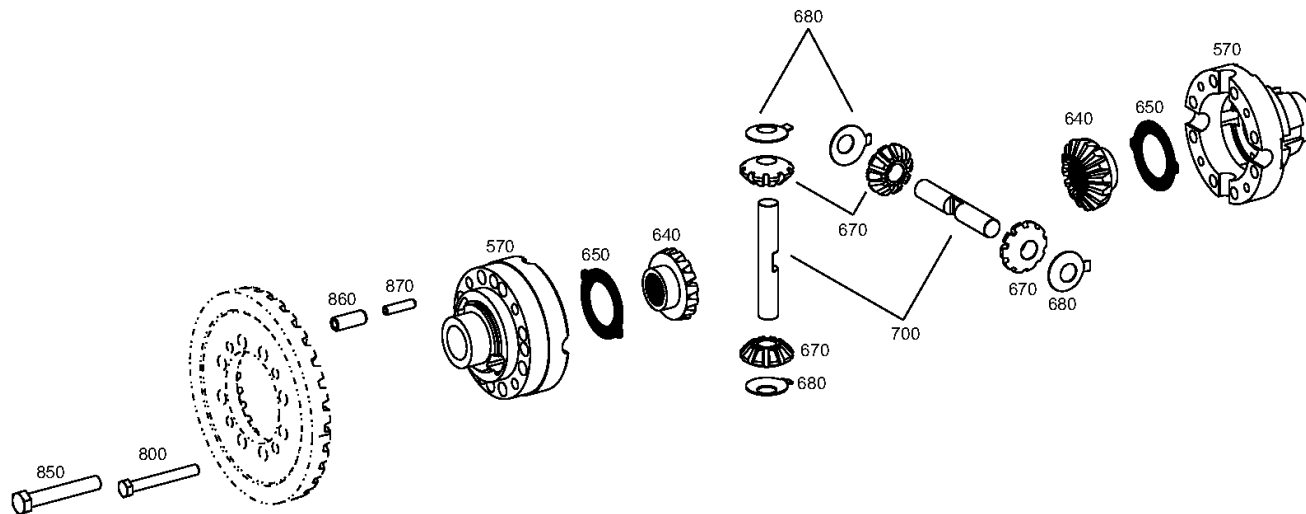
Materialnummer: 4472.099.018

Bildtafel: 446115307500

Material-Baugruppen-Nummer: 4461.153.075

MS-E 3070 / Hyundai Motor Company

DIFFERENTIAL



Bildtafel

Seite 1 von 1

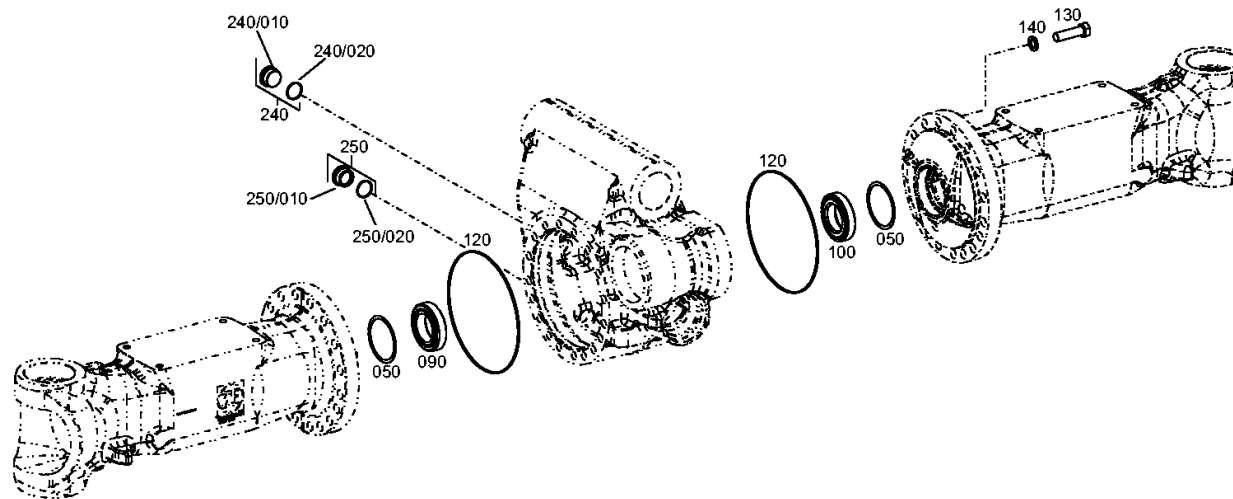
Materialnummer: 4472.099.018

Bildtafel: 447212600800

Material-Baugruppen-Nummer: 4472.126.008

MS-E 3070 / Hyundai Motor Company

ACHSBRUECKE



Bildtafel

Seite 1 von 1

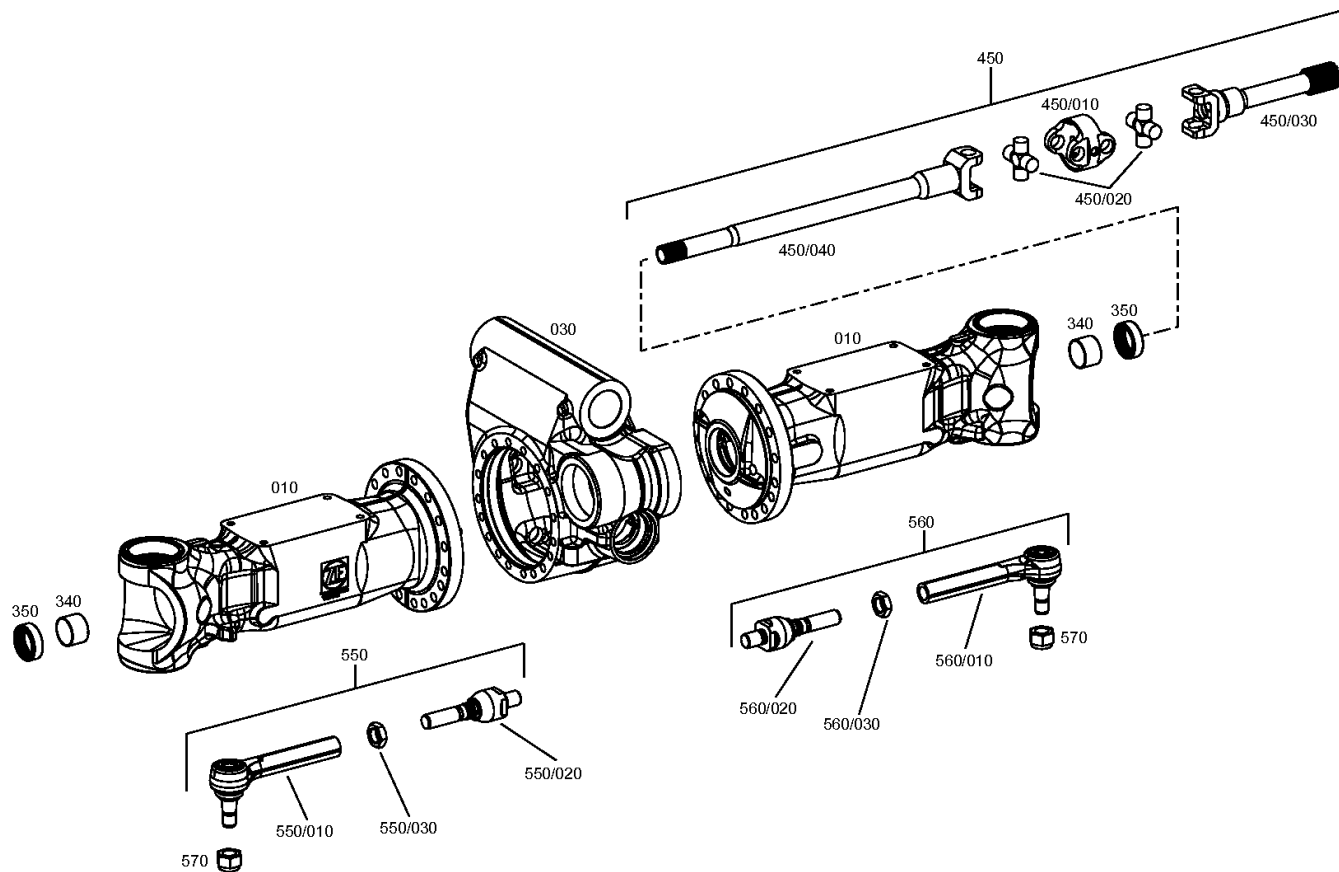
Materialnummer: 4472.099.018

Bildtafel: 447212642800

Material-Baugruppen-Nummer: 4472.126.428

MS-E 3070 / Hyundai Motor Company

ACHSBRUECKE



Bildtafel

Seite 1 von 1

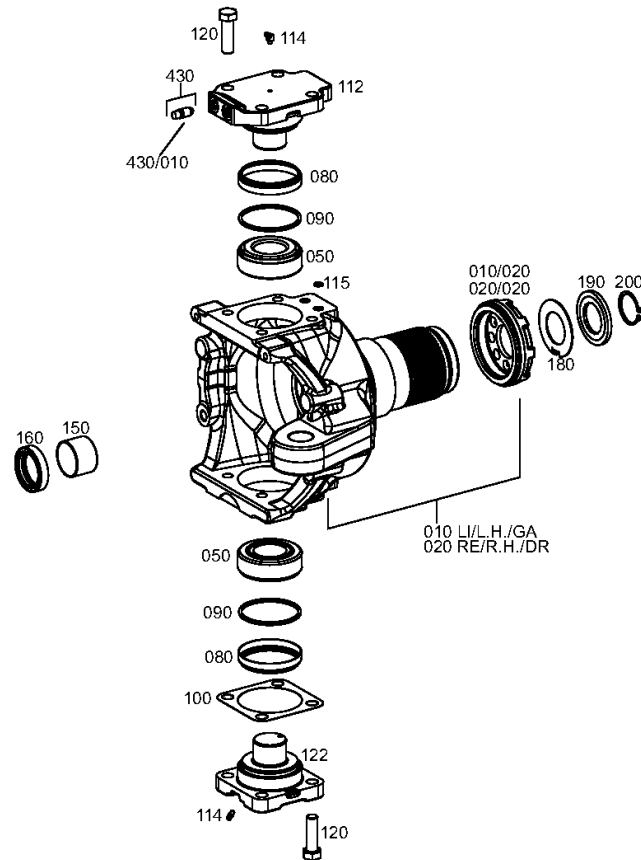
Materialnummer: 4472.099.018

Bildtafel: 447212800900

Material-Baugruppen-Nummer: 4472.128.009

MS-E 3070 / Hyundai Motor Company

GELENKGEHAEUSE



Bildtafel

Seite 1 von 1

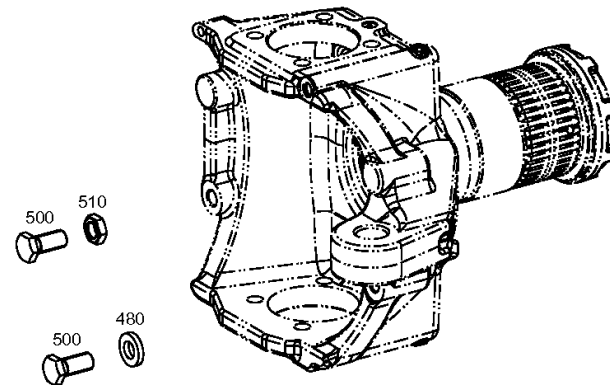
Materialnummer: 4472.099.018

Bildtafel: 447212840000

Material-Baugruppen-Nummer: 4472.128.400

MS-E 3070 / Hyundai Motor Company

GELENKGEHAEUSE



Bildtafel

Seite 1 von 1

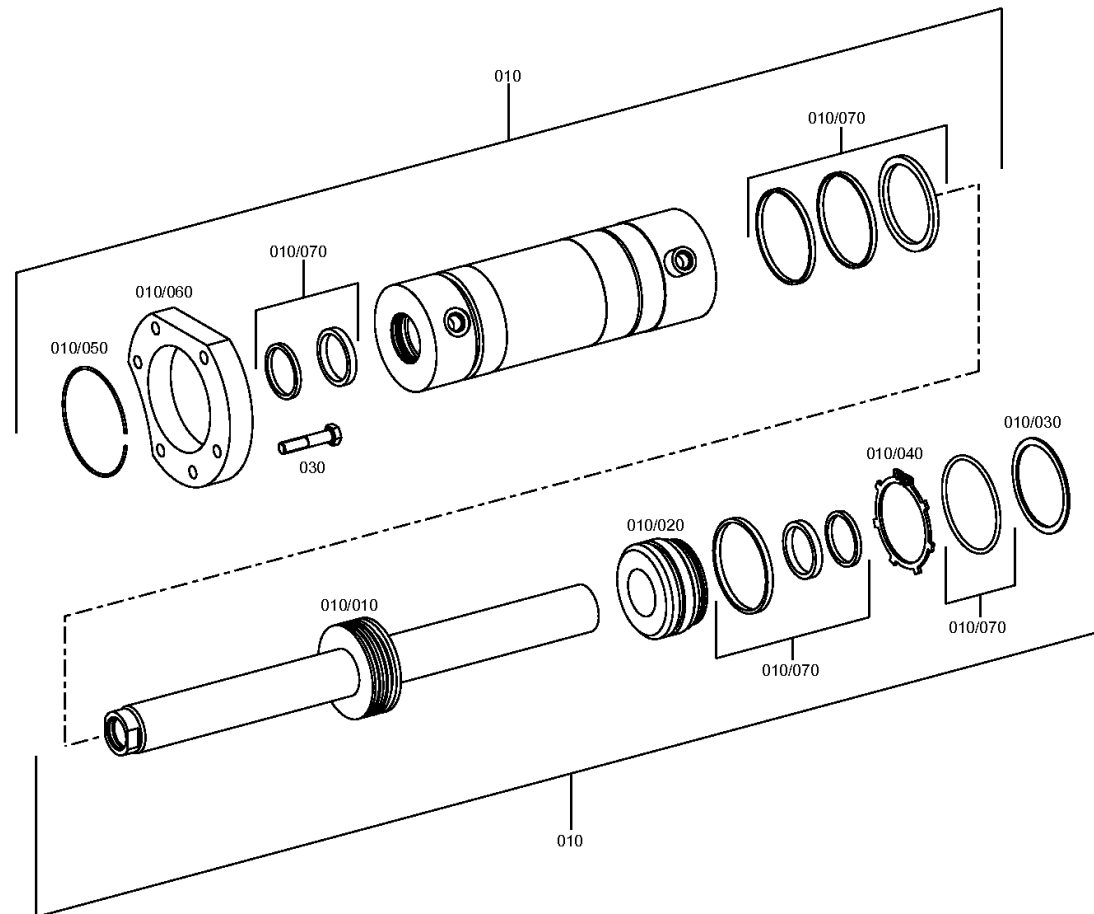
Materialnummer: 4472.099.018

Bildtafel: 447213400600

Material-Baugruppen-Nummer: 4472.134.006

MS-E 3070 / Hyundai Motor Company

LENKUNG



Bildtafel

Seite 1 von 1

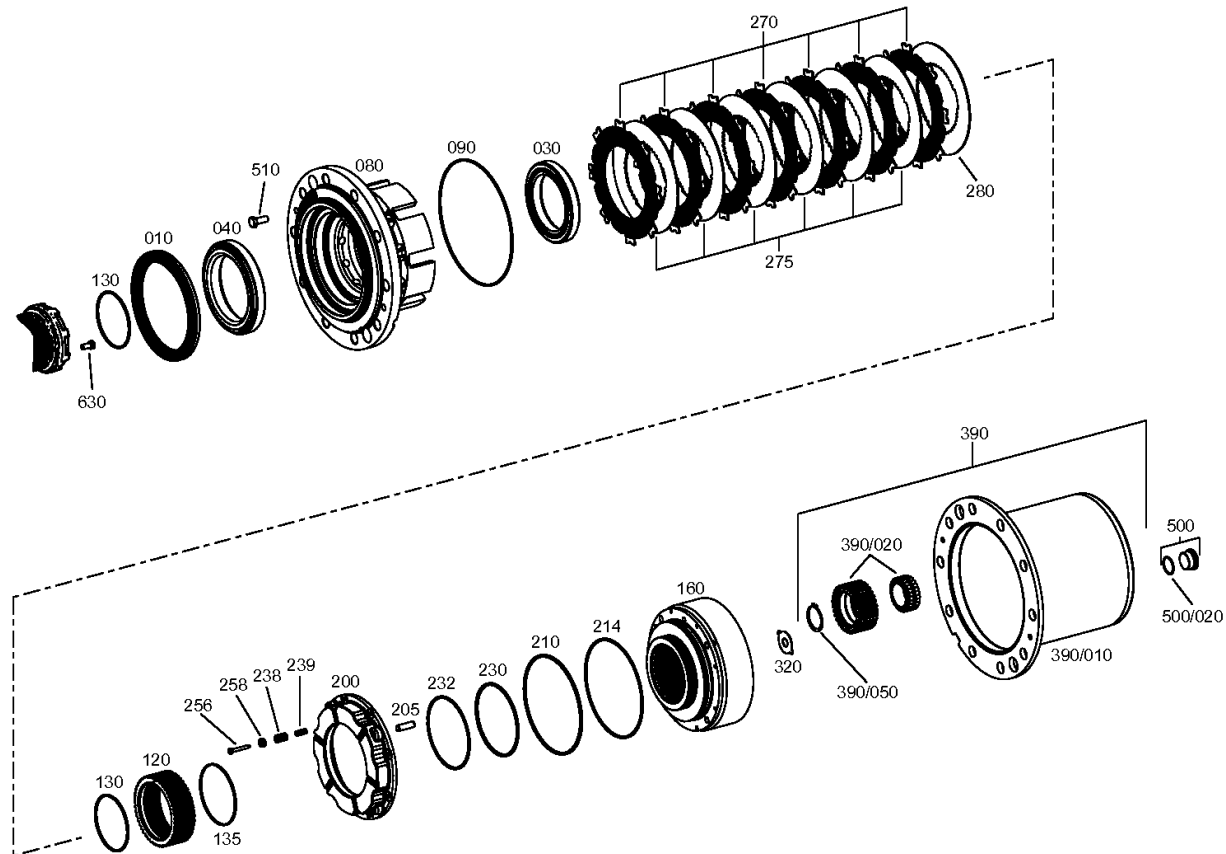
Materialnummer: 4472.099.018

Bildtafel: 447213303900

Material-Baugruppen-Nummer: 4472.133.039

MS-E 3070 / Hyundai Motor Company

ABTRIEB



Bildtafel

Seite 1 von 1

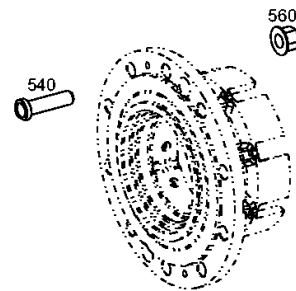
Materialnummer: 4472.099.018

Bildtafel: 447213340200

Material-Baugruppen-Nummer: 4472.133.402

MS-E 3070 / Hyundai Motor Company

ABTRIEB



Bildtafel

Seite 1 von 1

Materialnummer: 4472.099.018

Bildtafel: 414313900100

Material-Baugruppen-Nummer: 4143.139.001

MS-E 3070 / Hyundai Motor Company

TYPENSCHILD

