



# ERSATZTEILKATALOG

CD-ROM 'ELCAT' 1/2003 16.04.2008

**AP-417**

ZF-Stücklisten-Nr.: 4474 008 126

(4460 025 164 )

Kunde: LIEBHERR

Stückliste: 4474 008 126 AP-417 / / LIEBHERR

| Pos. | Text   | Änd.-Nr. |
|------|--|----------|
|      | IDENT-NR:5716 792                              |          |
|      | TECHN.FRAGEBOGEN:                              |          |
|      | PROJEKT-NR.:30562                              |          |
|      | FAHRZEUGDATEN:                                 |          |
|      | RADLADER L 564 (ALT L 562)                     |          |
|      | RADLADER L 574 (ALT L 572)                     |          |
|      | MOTOR: LIEBHERR D 926 TI                       |          |
|      | MOTORLEISTUNG: P=183/195KW BEI N=2000 UPM      |          |
|      | DREHMOMENT: T=1072/1130 NM BEI N=1200/1300 UPM |          |
|      | GETRIEBE: ZF 3AVG 310                          |          |
|      | BEREIFUNG: EINFACH                             |          |
|      | REIFEN: 26.5-25 EM                             |          |
|      | FELGENLOCHKREIS: 500 MM                        |          |
|      | V-MAX.= 38,50 KM/H LEER                        |          |
|      | V-MAX.= 20,00 KM/H BELADEN                     |          |
|      | AGGREGATBESCHREIBUNG:                          |          |
|      | ACHSANORDNUNG: V-ACHSE                         |          |
|      | UEBERSETZUNG GES:I= 26,12                      |          |
|      | PLANETENTRIEB: I= 6,35 P3-390-86               |          |
|      | KEGELTRIEB: I= 4,11 Z=37/9                     |          |
|      | BEFESTIGUNG: FEDERSPUR L= 980/1220             |          |
|      | FLANSCHMASS: L=2536                            |          |
|      | SPURWEITE: L=2230                              |          |
|      | BREMSE:  |          |
|      | LAM.BR.: HYDR: 340X230                         |          |
|      | FESTSTELLBREMSE: OHNE                          |          |
|      | BELAGLAMELLEN: 3 STUECK                        |          |
|      | BREMSBERECHNUNG: 4474 716 073 (562)            |          |
|      | BREMSBERECHNUNG: 4474 716 074 (572)            |          |
|      | ACHSEINSATZ:                                   |          |
|      | TYP/GROESSE: LK                                |          |
|      | DREHRICHTUNG: EDUL                             |          |
|      | TELLERRAD: SPIRALRICHTUNG LINKS                |          |
|      | KUNDE:LIEBHERR-BISCHOFSHOFEN                   |          |
|      | *  |          |
|      | RADBOLZENGWINDE IST VOR FARBE ZU SCHUETZEN.    |          |
|      | FL.LAGE KEGELTR: MITTE LINKS                   |          |

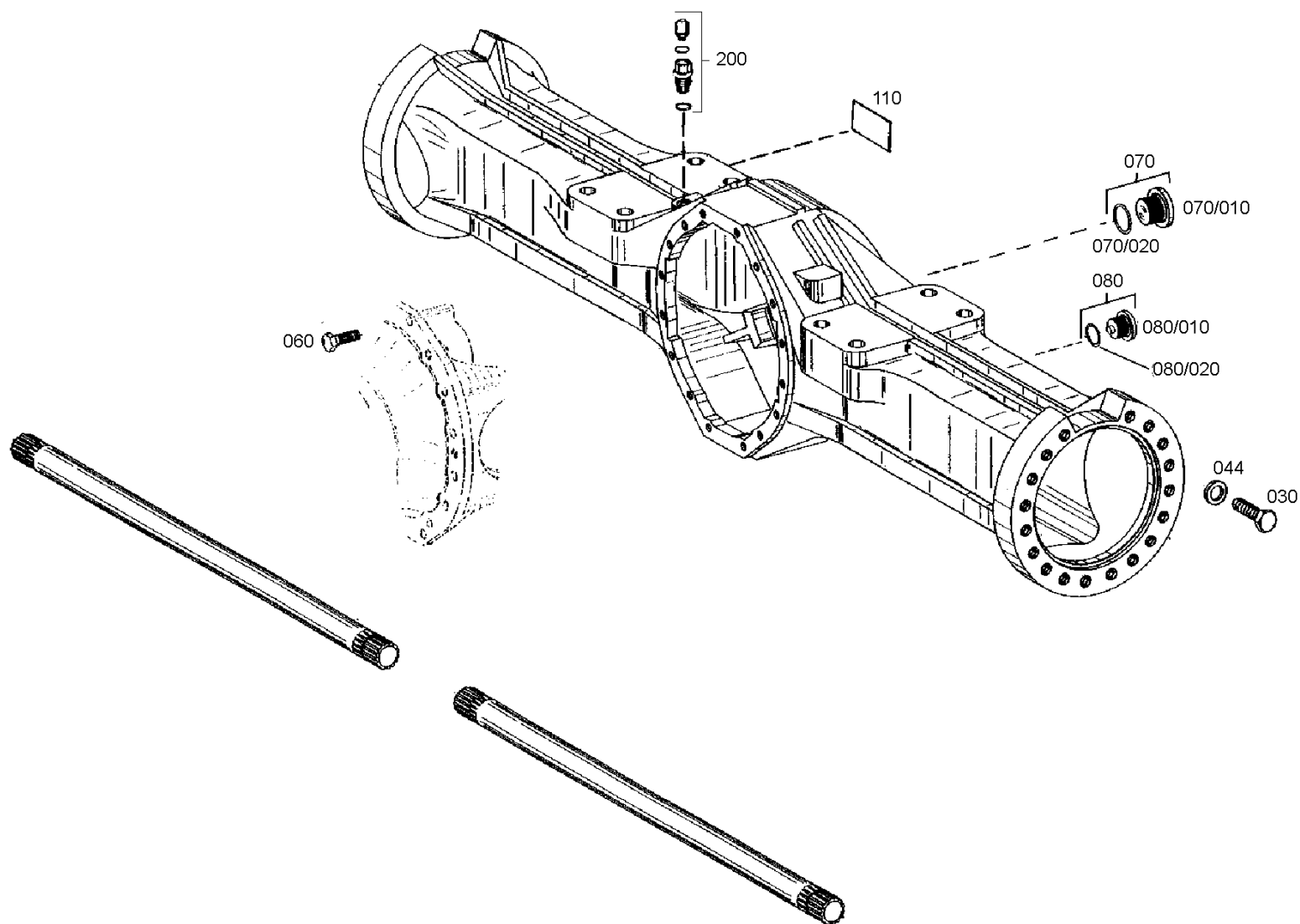
Stückliste: 4474 008 126 AP-417 / / LIEBHERR

| Pos. | Text   | Änd.-Nr. |
|------|--|----------|
|      | FLANSCH AD=180 *LZ=10 *D=16,1                  |          |
|      | SELBSTSPERRDIFFERENTIAL:                       |          |
|      | TYP/GROESSE: DL 2400                           |          |
|      | ACHSKEGELRADPROF:N 55X1,25                     |          |
|      | SPERRWERT: 45 PROZENT                          |          |
|      | ZEICHNUNGEN:                                   |          |
|      | SCHNITT: 4474 008 087(0)                       |          |
|      | EINBAU: 4474 608 019(OZ)IN 018                 |          |
|      | PRUEFANWEISUNG: 4474 760 001(3)                |          |
|      | TEST SPECIFICATION: 4474 760 003(2)            |          |
|      | PRUEFANWEISUNG: 4474 760 003(2)                |          |
|      | MONTAGEHINWEIS:                                |          |
|      | FELGENANLAGEFL.VOR DEM SPRITZEN ABDECKEN       |          |
|      | LIEBHERR-NR. 5716792 IN TYPENSCH.EINSCHL.      |          |
|      | KOLBENHUB 2,4-2,8 MM                           |          |
|      | EINSTELLANLEITUNG KOLBENHUB 4474 700 002       |          |
|      | ABDECKSCH.TYP 1,EINSEITIG M.FETT BESTREICHEN,  |          |
|      | AN FELGENANLAGEFLAECHE ANBRINGEN               |          |
|      | RENOLIT MP 735 NR.0671 190 008                 |          |
|      | OELINFUELLMENGE:                               |          |
|      | ACHSBRUECKE: CA.36,00L                         |          |
|      | PLANETENTRIEB/JE:CA.10,00L                     |          |
|      | GESAMT: CA. 56,00L                             |          |
|      | OELFUELLUNG: JA                                |          |
|      | OELSORTE:SPECIFIK.:SAE 90 LS SPEZ.MIL-L 2105 D |          |
|      | BREMSENBetaETIGUNG: ATF-OEL/MOTORENOEL 10 W    |          |
|      | GESAMT-TROCKENMASSE: 1388KG                    |          |
|      | FARBE: 2 MAIS-GELB RAL 1006                    |          |
|      | VERPACKUNG: .....                              |          |
|      | BEMERKUNGEN/ZUSATZANGABEN:                     |          |
|      | ANZAHL DER BELAGLAM.IN TYPENSCH.EINSCHLAGEN    |          |
|      | TELLERRADLAGE: RECHTS                          |          |
|      |  |          |



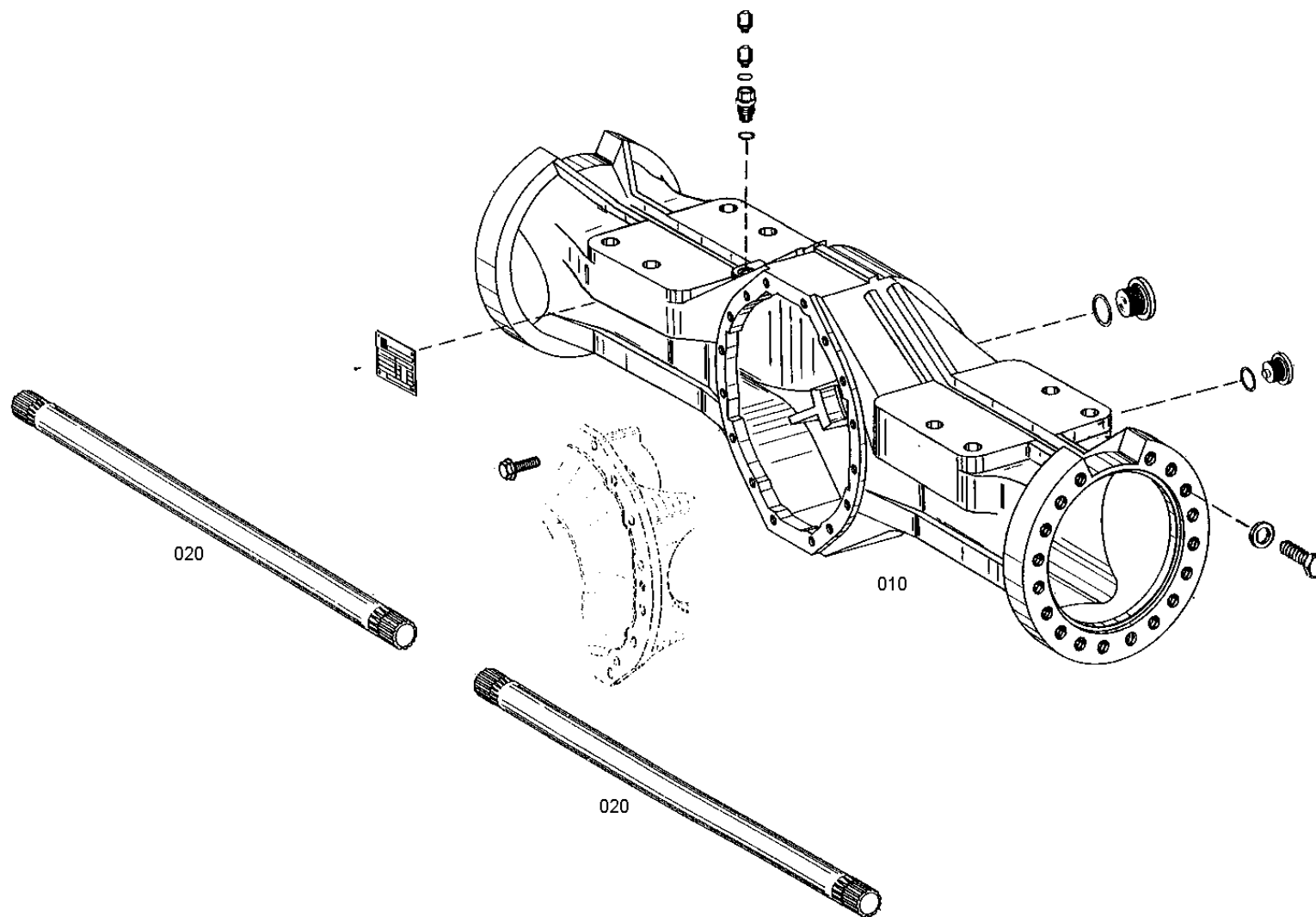
Stückliste: 4474 008 126 AP-417 / / LIEBHERR  
Bildtafel: 4474 101 033 00 ACHSBRUECKE

\* je nach Stücklistenausführung



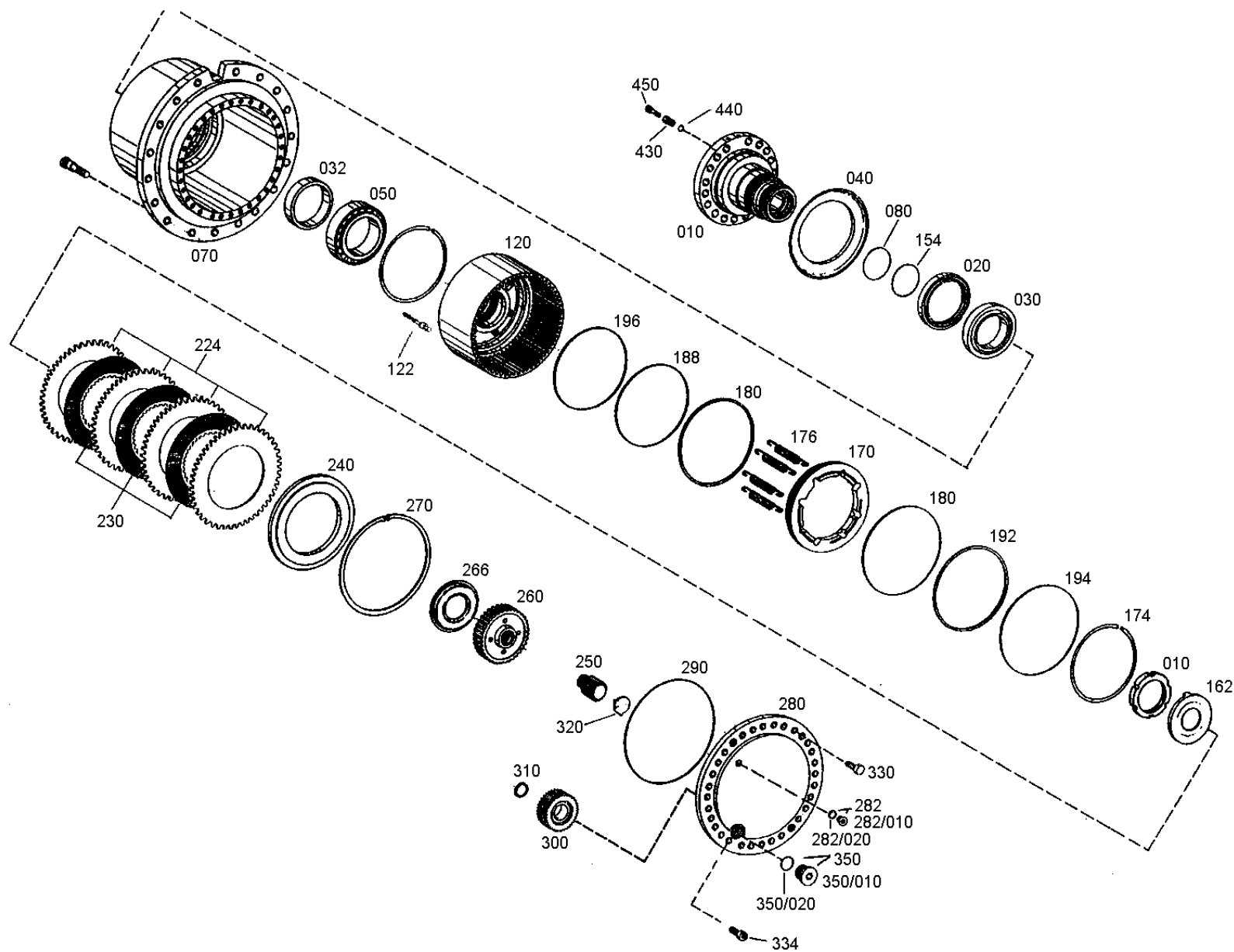
Stückliste: 4474 008 126 AP-417 / / LIEBHERR  
Bildtafel: 4474 101 129 00 ACHSBRUECKE

\* je nach Stücklistenausführung



Stückliste: 4474 008 126 AP-417 // LIEBHERR  
Bildtafel: 4474 102 121 00 ABTRIEB

\* je nach Stücklistenausführung



**Stückliste:** 4474 008 126 AP-417 / / LIEBHERR  
**Bildtafel:** 4474 102 122 00 ABTRIEB

---

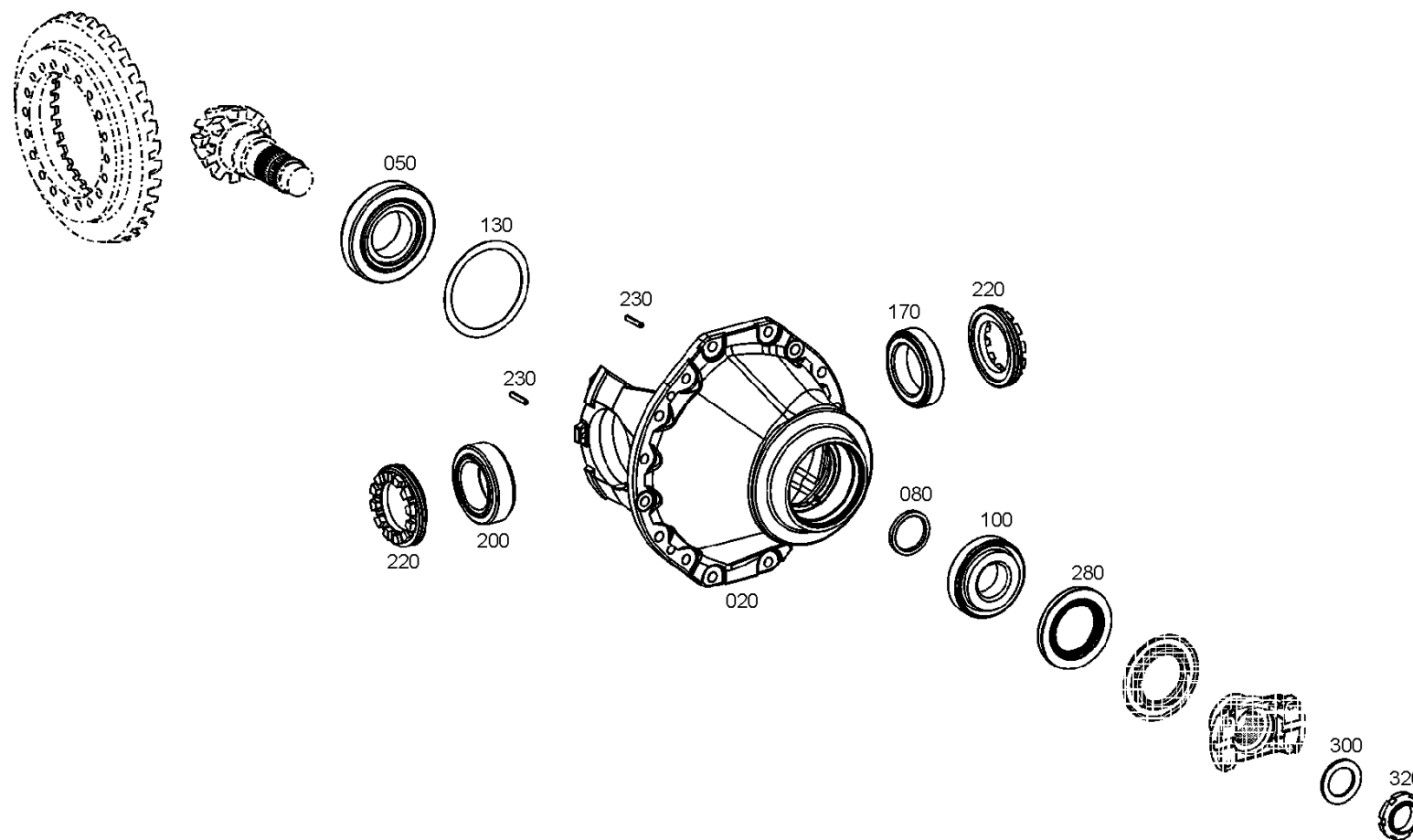
\* je nach Stücklistenausführung

400



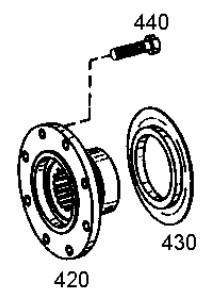


Stückliste: 4460 025 164 ACHSEINSATZ / KOMPLETT LIEFERBAR MIT LAMELLENPERRDIFFERENTIAL / LIEBHERR  
Bildtafel: 4460 125 047 00 GEHAEUSE \* je nach Stücklistenausführung



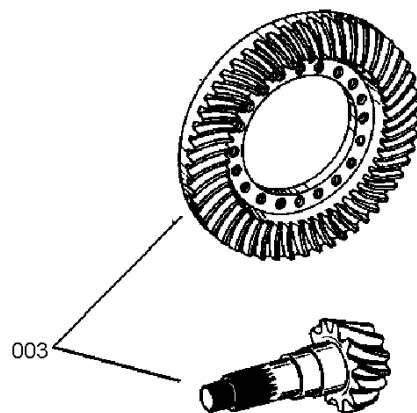
Stückliste: 4460 025 164 ACHSEINSATZ / KOMPLETT LIEFERBAR MIT LAMELLENSPERRDIFFERENTIAL / LIEBHERR  
Bildtafel: 4460 125 101 00 ANTRIEBSFLANSCH \* je nach Stücklistenausführung

---



Stückliste: 4460 025 164 ACHSEINSATZ / KOMPLETT LIEFERBAR MIT LAMELLENSPERRDIFFERENTIAL / LIEBHERR  
Bildtafel: 4460 225 326 00 KEGELRADSATZ \* je nach Stücklistenausführung

---



Stückliste: 4460 025 164 ACHSEINSATZ / KOMPLETT LIEFERBAR MIT LAMELLENSPERRDIFFERENTIAL / LIEBHERR  
Bildtafel: 4061 016 059 00 LAM.SPERRDIFF. \* je nach Stücklistenausführung

