



Ersatzteilkatalog

AP-420 R

Materialnummer: 4474.009.202

Tagesdatum: 16.06.2014

ZF Friedrichshafen AG
Hauptverwaltung
80038 Friedrichshafen
Deutschland

Telefon: +49 7541 77-0

Telefax: +49 7541 77-908000

www.zf.com

zuständiges Werk:
Passau

Hinweise zum Ersatzteilkatalog



Aufbau eines Ersatzteilkataloges

- Deckblatt
- Technisches Deckblatt (bei SDM Ausdruck)
- Bildtafelübersicht
- Bildtafel
- zugehörige Stückliste
- nächste Bildtafel
- zugehörige Stückliste
- ...

Bildtafel und Stückliste



Bildtafelübersicht

Bildtafel Figure	Sachnummer Product number	Benennung (Description)	Technische Info Technical info	Description (Benennung)	Menge Quantity	Einheit Unit
068.08.17	1316.170.001	AUSLEGER	WL	SHIFT TURRET	1	Stk
068.08.06	1316.170.031	DECKEL	WL*H-H *VM	COVER	1	Stk
068.08.14	1316.170.808	DECKEL	WL*AUSL+GEH*H-H*HF160N	COVER	1	Stk
08	1316.170.441	ANSCHLUSSTEILE	WL*NG-VORB*RG-SCHL*168N *BAJONETT	CONNECTING PARTS	1	Stk

eine "Lücke" bedeutet, dass es für diese Baugruppe keine eigene Bildtafel gibt
die Teile dieser Baugruppe sind auf den Bildtafeln mit derselben Mittelnummer dargestellt

1 Positionen mit Unterpositionen

Pos.	Sachnummer Product number	Benennung (Description)	Technische Info Technical info	Description (Benennung)	Menge Quantity	Einheit Unit
0370	1315.201.054	RUECKLAUFBOLZEN	KPL.16S151*SG*L= 79	REV.IDLER SHAFT	1	Stk
/0120	0631.329.293	SPANNSTIFT		SLOT. PIN	1	Stk

Positionen mit "/" sind die einzelnen Positionen einer Komplettierung
siehe Beispiel: Position 0370 enthält einen Spannstift, mit der Position /0120

2 Normteilkombinationen

Pos.	Sachnummer Product number	Benennung (Description)	Technische Info Technical info	Description (Benennung)	Menge Quantity	Einheit Unit
0630		VERSCHL.SCHR.		SCREW PLUG	1	Stk
	0636.302.067	VERSCHL.SCHR.		SCREW PLUG	1	Stk
	0634.801.249	DICHTRING	A 26 X 31	SEALING RING	1	Stk

in der Stückliste werden die Bestandteile der Normteilkombination angezeigt

3 Darstellung Positionsnummer auf der Bildtafel und in der Stückliste

01.620 - auf der Bildtafel Die 01 bezieht sich auf die Baugruppe, in der die Position sich befindet. Sie wird aus programmtechnischen Gründen in der Bildtafel angezeigt.

0620 - in der Stückliste

Pos.	Sachnummer Product number	Benennung (Description)	Technische Info Technical info	Description (Benennung)	Menge Quantity	Einheit Unit
0620	0732.040.736	DRUCKFEDER		COMPRESSION SPRING	1	Stk

4 *-Positionen

Positionen mit einem * sind optional, d.h. sie sind nicht zwingend in der Stückliste
Der folgende Hinweis ist auf den Bildtafeln abgebildet

je nach Stücklistenausführung
depending on spec. number
* suivant la nomenclature
secondo la distinta base

5 Gestrichelt dargestellte Teile

Teile, die auf einer Bildtafel gestrichelt dargestellt werden, dienen lediglich zur Orientierung der anderen Teile

Technisches Deckblatt

Seite 1 von 4

Materialnummer: 4474.009.202



AP-420 R /

Pos.-Nr.	Informationen	Anderungsnummer
	KUNDE:HYUNDAI HEAVY INDUSTRIES CO LTD	
	CUSTOMER:	
	IDENT-NR:	
	CUSTOMER-NUMBER: WITHOUT	
	TECHN.FRAGEBOGEN: VOM 16.05.94	
	QUESTIONNAIRE	
	WORK FLOW NR.20000501	
	PROJECT-NO.:	
	FAHRZEUGDATEN:	
	VEHICLE DATA:	
	RADLADER HL 780	
	WHEEL-LOADER	
	MOTOR: CUMMINS N14-C	
	ENGINE/MAKE/TYP:	
	MOTORLEISTUNG: P=250 KW BEI N=2100 UPM	
	ENGINE POWER:	
	DREHMOMENT: T=1627 NM BEI N=1400 UPM	
	INPUT TORQUE:	
	WANDLER: CLARK C8602	
	T-CONVERTER:	
	GETRIEBE: CLARK 6421	
	TRANSMISSION:	
	VERTEILER-GETR:	
	TRANSFER CASE	
	BEREIFUNG: EINFACH	
	SET OF TIRES: SINGLE	
	REIFEN: 29,5-25 22PRL5/29,5-R25XHA/26,5-25/32PR L-3	
	TIRES:	
	FELGENLOCHKREIS: 500 MM	
	RIM PITCH CIRCLE DIA	
	ENDGESCHWINDIGK.: 31,0 KM/H	
	MAX.SPEED:	
	AGGREGATBESCHREIBUNG:	

Technisches Deckblatt

Seite 2 von 4

Materialnummer: 4474.009.202



AP-420 R /

Pos.-Nr.	Informationen	Anderungsnummer
	DESCRIPTION:	
	ACHSANORDNUNG: V-ACHSE	
	FITTING POSITION:FRONT AXLE	
	UEBERSETZUNG GES:I= 27,00	
	RATIO TOTAL	
	PLANETENTRIEB: I= 6,35 P4-390-86	
	PLANETARY DRIVE:	
	KEGELTRIEB: I= 4,25 Z=34/8	
	BEVELGEAR SET	
	BEFESTIGUNG: FEDERSPUR L= 900/1140/1380	
	MOUNTING	
	FLANSCHMASS: L=2832MM	
	FLANGE DISTANCE	
	SPURWEITE: L=2420	
	WHEEL TRACK:	
	STIRNTRIEB: OHNE	
	SPUR GEAR DRIVE: WITHOUT	
	BREMSE:	
	BRAKE:	
	LAM.BR.: HYDR: 340X230	
	MULTI-DISC BRAKE:HYDRAULIC	
	FESTSTELLBREMSE: JA	
	PARKING BRAKE:	
	BELAGLAMELLEN: 4 STUECK	
	LINING	
	GESTAENGESTELLER:NEIN	
	SLACK ADJUSTER	
	BREMSBERECHNUNG:	
	BRAKE CALCULATION	
	ACHSEINSATZ:	
	DIFF.CARRIER	
	TYP/GROESSE: R	
	TYPE:	



Pos.-Nr.	Informationen	Anderungsnummer
	DREHRICHTUNG: MUL	
	SENS OF ROTATION:CLOCKWISE	
	TELLERRAD: SPIRALRICHTUNG RECHTS	
	RING GEAR: SPIRAL DIRECTION RIGHT	
	TELLERRADLAGE: LINKS	
	POSITION OF RING GEAR/LEFT	
	FL.LAGE HYPOID: RECHTS OBEN	
	FLANGE POSITION: HYPOID DRIVE	
	FLANSCH: MECH. 9C	
	FLANGE CONN:	
	DIFFERENTIAL:	
	SELBSTSPERRDIFFERENTIAL:	
	LIM.SLIP.DIFF:	
	TYP/GROESSE: DL 4000	
	TYPE:	
	ACHSKEGELRADPROF:N 60X1,25	
	BEVEL SIDE GEAR SPLINE:	
	SPERRWERT: 45 PROZENT	
	BLOCKAGE EFFECT	
	ZEICHNUNGEN:	
	DRAWINGS:	
	SCHNITT: 4474 009 193 (0)	
	SECT.DRAWING:	
	EINBAU: 4474 609 067 (0)	
	INST.DRAWING:	
	PRUEFANWEISUNG: 4474 760 001(3)	
	TEST SPECIFICATION: 4474 760 003(2)	
	TEST SPECIFICATION: 4474 760 003(2)	
	MONTAGEHINWEIS:	
	MOUNTING HINTS:	
	KOLBENHUB 3,2-3,6 MM	
	PISTON STORKE	
	EINSTELLANLEITUNG KOLBENHUB 4474 700 002	

Technisches Deckblatt

Seite 4 von 4

Materialnummer: 4474.009.202



AP-420 R /

Pos.-Nr.	Informationen	Anderungsnummer
	RADBOLZENGWINDE IST VOR FARBE ZU SCHUETZEN. *	
	SCHUTZHUELSE 210 VERWENDEN.	
	OELEINFUELLMENGE:	
	OIL CAPACITY:	
	ACHSBRUECKE: CA.36.00L	
	AXLE:	
	PLANETENTRIEB/JE:CA.10.00.L	
	PLANETARY DRIVE:	
	GESAMT: CA.56,00 L	
	TOTAL:	
	OELFUELLUNG: NEIN	
	OIL FILLING: NO	
	OELSORTE:SCHMIERSTOFFL.TE ML 05 C/D	
	OIL SPECIFICATION	
	BREMSENBetaETIGUNG: ATF-OEL/MOTORENOEL 10 W	
	BRAKE CONTROLL WITH OIL	
	GESAMT-TROCKENMASSE:KG	
	WEIGHT TOTAL	
	FARBE: 2 MAIS-GELB RAL 1006	
	COLOR:	
	VERPACKUNG:	
	PACKING:	
	BEMERKUNGEN/ZUSATZANGABEN:	
	MISCELLANEOUS/REMARKS	
	VORSERIE: AP-420/R NACH SL 4474 009 094	

Baugruppenübersicht

Seite 1 von 1

Materialnummer: 4474.009.202



AP-420 R /

Bildtafel	Pos.-Nr.	Material-Nr.	Benennung	Menge	Änd.-Nr.	Techn. Info.
4474101160 00	20	4474.101.160	ACHSBRUECKE	1		
4474101101 00	30	4474.101.576	ACHSBRUECKE	1		
4474102255 00	40	4474.102.255	ABTRIEB	1		
4474102468 00	50	4474.102.468	ABTRIEB	1		
4462121100 01	60	4462.121.070	FESTSTELLBREMSE	1		
	10	4460.031.262	ACHSEINSATZ	1		
4460131100 00	10	4460.131.070	GEHAEUSE	1		
4460131101 00	400	4460.131.626	ANTRIEBSFLANSCH	1		
4460231344 00	700	4460.231.344	KEGELRADSATZ	1		
4481018002 00	600	4481.018.002	LAMSPERRDIFF	1		

Bildtafel

Seite 1 von 1

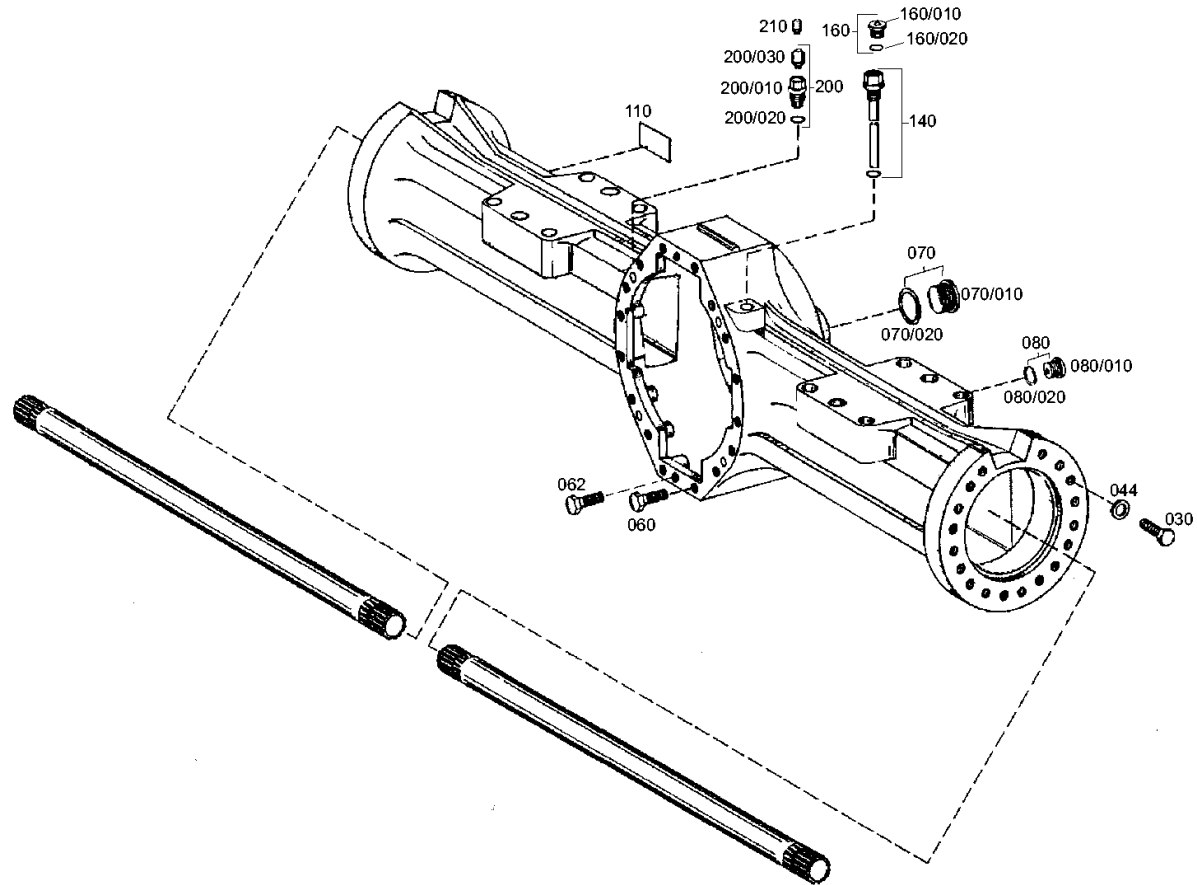
Materialnummer: 4474.009.202

Bildtafel: 447410116000

Material-Baugruppen-Nummer: 4474.101.160



AP-420 R /
ACHSBRUECKE



Bildtafel

Seite 1 von 1

Materialnummer: 4474.009.202

Bildtafel: 447410110100

Material-Baugruppen-Nummer: 4474.101.576



AP-420 R /
ACHSBRUECKE

Zu dieser Stückliste / Baugruppe liegt z. Zt. keine Bildtafel vor.

Bildtafel

Seite 1 von 1

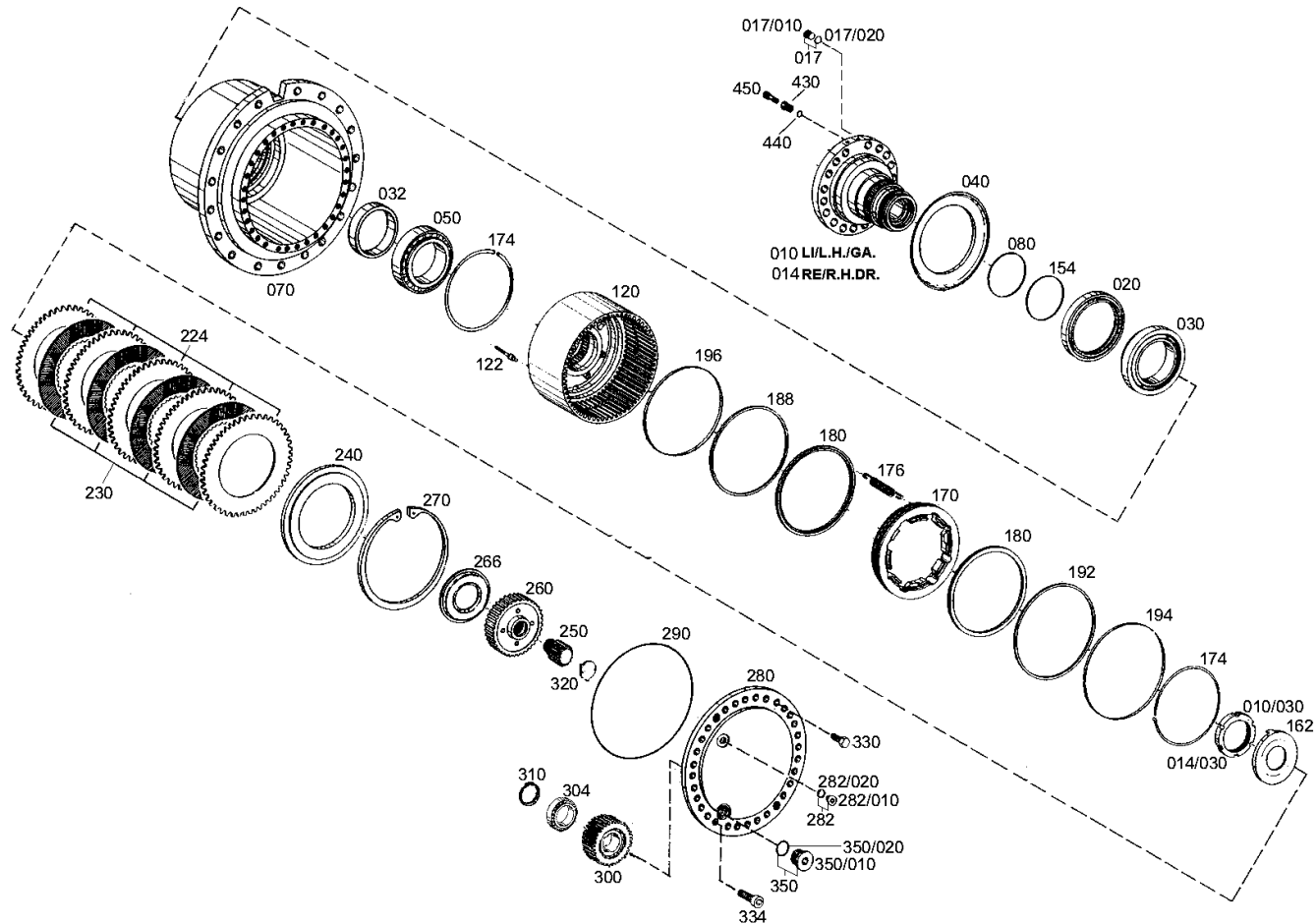
Materialnummer: 4474.009.202

Bildtafel: 447410225500

Material-Baugruppen-Nummer: 4474.102.255



AP-420 R /
ABTRIEB



Bildtafel

Seite 1 von 1

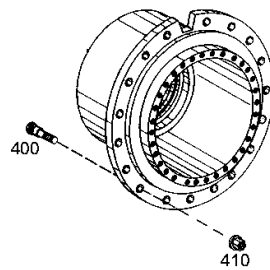
Materialnummer: 4474.009.202

Bildtafel: 447410246800

Material-Baugruppen-Nummer: 4474.102.468



AP-420 R /
ABTRIEB



Bildtafel

Seite 1 von 2

Materialnummer: 4474.009.202

Bildtafel: 446212110001

Material-Baugruppen-Nummer: 4462.121.070



AP-420 R /
FESTSTELLBREMSE

Zu dieser Stückliste / Baugruppe liegt z. Zt. keine Bildtafel vor.

Bildtafel

Seite 2 von 2

Materialnummer: 4474.009.202

Bildtafel: 446212110002

Material-Baugruppen-Nummer: 4462.121.070



AP-420 R /
FESTSTELLBREMSE

Zu dieser Stückliste / Baugruppe liegt z. Zt. keine Bildtafel vor.

Bildtafel

Seite 1 von 1

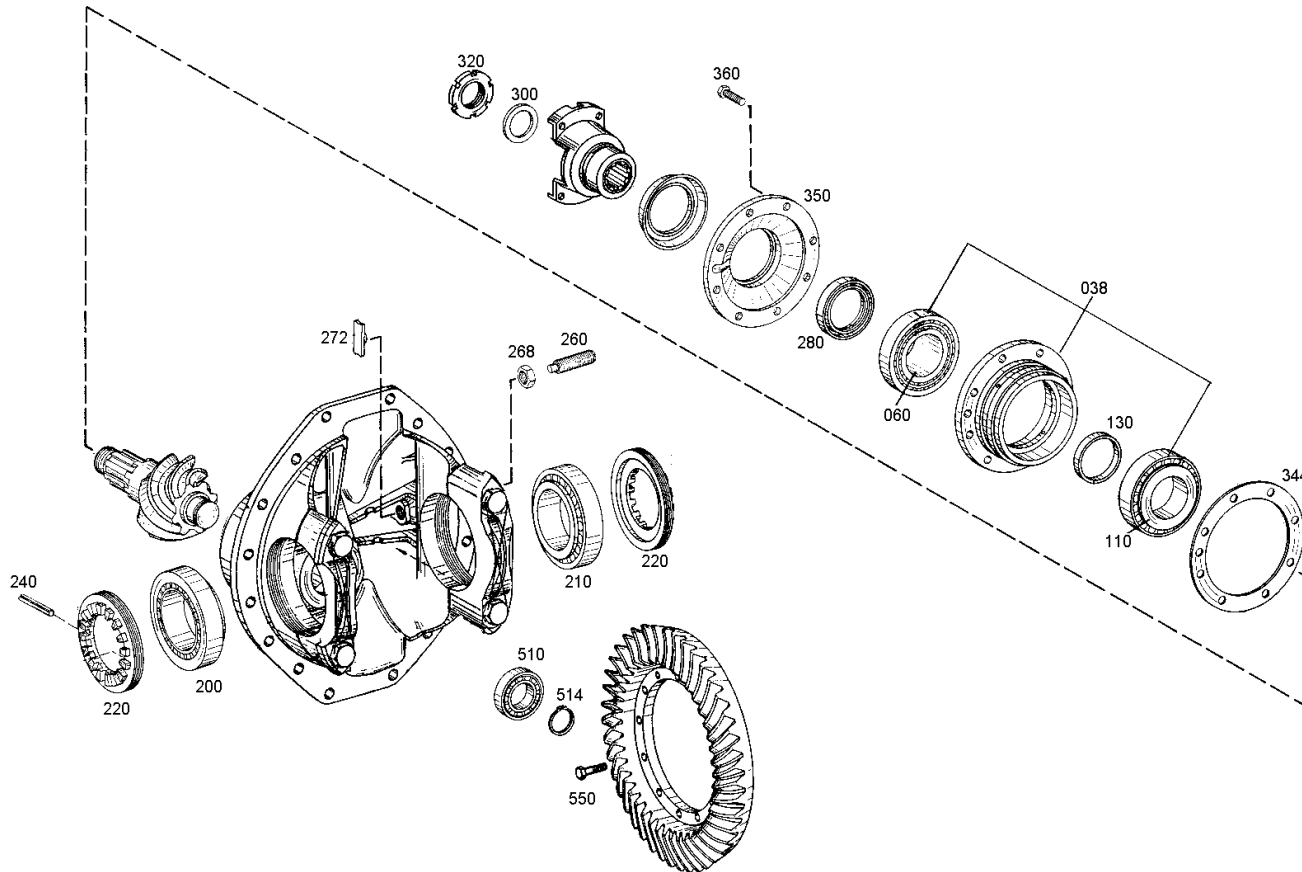
Materialnummer: 4474.009.202

Bildtafel: 446013110000

Material-Baugruppen-Nummer: 4460.131.070



AP-420 R /
GEHAEUSE



Bildtafel

Seite 1 von 1

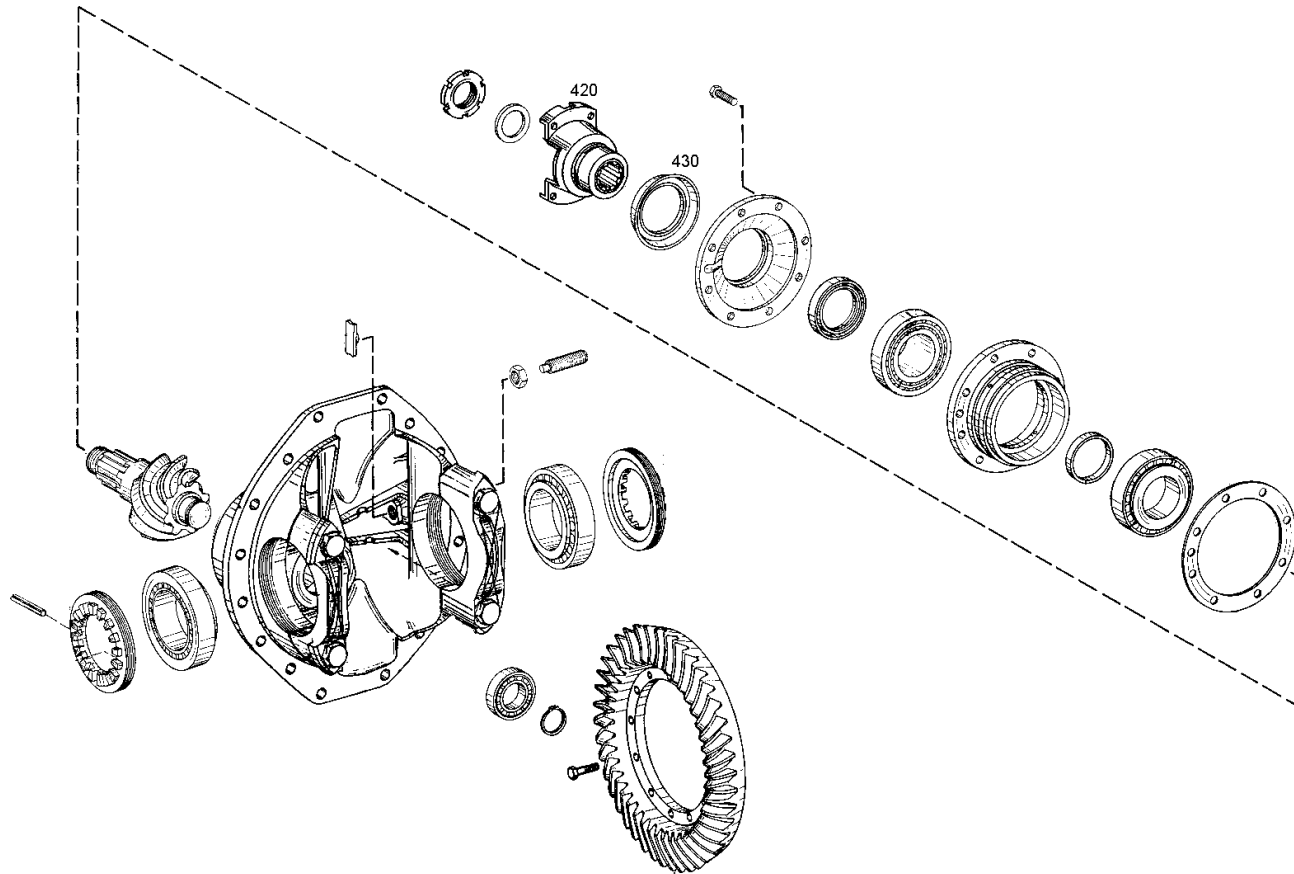
Materialnummer: 4474.009.202

Bildtafel: 446013110100

Material-Baugruppen-Nummer: 4460.131.626



AP-420 R /
ANTRIEBSFLANSCH



Bildtafel

Seite 1 von 1

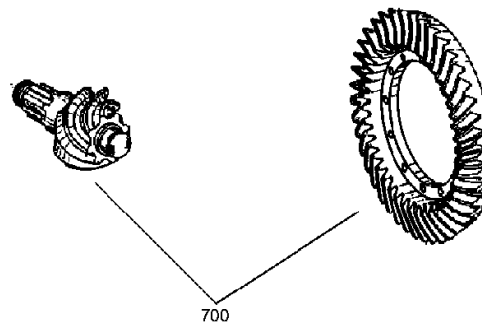
Materialnummer: 4474.009.202

Bildtafel: 446023134400

Material-Baugruppen-Nummer: 4460.231.344



AP-420 R /
KEGELRADSATZ



Bildtafel

Seite 1 von 1

Materialnummer: 4474.009.202

Bildtafel: 448101800200

Material-Baugruppen-Nummer: 4481.018.002



AP-420 R /
LAMSPERRDIFF

