



Ersatzteilkatalog

AP-420 R

Materialnummer: 4474.009.207

Tagesdatum: 17.03.2014

ZF Friedrichshafen AG
Hauptverwaltung
80038 Friedrichshafen
Deutschland

Telefon: +49 7541 77-0

Telefax: +49 7541 77-908000

www.zf.com

zuständiges Werk:
Passau

Hinweise zum Ersatzteilkatalog



Aufbau eines Ersatzteilkataloges

- Deckblatt
- Technisches Deckblatt (bei SDM Ausdruck)
- Bildtafelübersicht
- Bildtafel
- zugehörige Stückliste
- nächste Bildtafel
- zugehörige Stückliste
- ...

Bildtafel und Stückliste



Bildtafelübersicht

Bildtafel Figure	Sachnummer Product number	Benennung (Description)	Technische Info Technical info	Description (Benennung)	Menge Quantity	Einheit Unit
068.08.17	1316.170.001	AUSLEGER	WL	SHIFT TURRET	1	Stk
068.08.06	1316.170.031	DECKEL	WL*H-H *VM	COVER	1	Stk
068.08.14	1316.170.808	DECKEL	WL*AUSL+GEH*H-H*HF160N	COVER	1	Stk
08	1316.170.441	ANSCHLUSSTEILE	WL*NG-VORB*RG-SCHL*168N *BAJONETT	CONNECTING PARTS	1	Stk

eine "Lücke" bedeutet, dass es für diese Baugruppe keine eigene Bildtafel gibt
die Teile dieser Baugruppe sind auf den Bildtafeln mit derselben Mittelnummer dargestellt

1 Positionen mit Unterpositionen

Pos.	Sachnummer Product number	Benennung (Description)	Technische Info Technical info	Description (Benennung)	Menge Quantity	Einheit Unit
0370	1315.201.054	RUECKLAUFBOLZEN	KPL.16S151*SG*L= 79	REV.IDLER SHAFT	1	Stk
/0120	0631.329.293	SPANNSTIFT		SLOT. PIN	1	Stk

Positionen mit "/" sind die einzelnen Positionen einer Komplettierung
siehe Beispiel: Position 0370 enthält einen Spannstift, mit der Position /0120

2 Normteilkombinationen

Pos.	Sachnummer Product number	Benennung (Description)	Technische Info Technical info	Description (Benennung)	Menge Quantity	Einheit Unit
0630		VERSCHL.SCHR.		SCREW PLUG	1	Stk
	0636.302.067	VERSCHL.SCHR.		SCREW PLUG	1	Stk
	0634.801.249	DICHTRING	A 26 X 31	SEALING RING	1	Stk

in der Stückliste werden die Bestandteile der Normteilkombination angezeigt

3 Darstellung Positionsnummer auf der Bildtafel und in der Stückliste

01.620 - auf der Bildtafel Die 01 bezieht sich auf die Baugruppe, in der die Position sich befindet. Sie wird aus programmtechnischen Gründen in der Bildtafel angezeigt.

0620 - in der Stückliste

Pos.	Sachnummer Product number	Benennung (Description)	Technische Info Technical info	Description (Benennung)	Menge Quantity	Einheit Unit
0620	0732.040.736	DRUCKFEDER		COMPRESSION SPRING	1	Stk

4 *-Positionen

Positionen mit einem * sind optional, d.h. sie sind nicht zwingend in der Stückliste
Der folgende Hinweis ist auf den Bildtafeln abgebildet

je nach Stücklistenausführung
depending on spec. number
* suivant la nomenclature
secondo la distinta base

5 Gestrichelt dargestellte Teile

Teile, die auf einer Bildtafel gestrichelt dargestellt werden, dienen lediglich zur Orientierung der anderen Teile

Technisches Deckblatt

Seite 1 von 2

Materialnummer: 4474.009.207



AP-420 R /

Pos.-Nr.	Informationen	Anderungsnummer
	KUNDE: LIUGONG CHINA	
	IDENT-NR:	
	TECHN.FRAGEBOGEN:	
	08.01.1999	
	WORKFLOW-NR: 020000528	
	FAHRZEUGDATEN:	
	ART/TYP: RADLADER ZL80	
	MOTOR/FIRMA/TYP: CUMMINS M11-C330	
	MOTORLEISTUNG: P=231 KW BEI N=1800 UPM	
	DREHMOMENT: T=1424 NM BEI N=1300 UPM	
	GETRIEBE: 4WG-310	
	BEREIFUNG: EINFACH	
	REIFEN: 29.5-R25 RL-SK	
	FELGENLOCHKREIS: 500 MM	
	ENDGESCHWINDIGK.: 36,0 KM/H	
	AGGREGATBESCHREIBUNG:	
	ACHSANORDNUNG: H-ACHSE	
	UEBERSETZUNG GES:I= 27,00	
	PLANETENTRIEB: I= 6,35 P4-390-86	
	KEGELTRIEB: I= 4,25 Z=34/8	
	BEFESTIGUNG: ZENTRALE PENDELUNG	
	FLANSCHMASS: L=2832MM	
	SPURWEITE: L=2420	
	BREMSE:	
	LAM.BR.: HYDR: 340X230	
	BELAGLAMELLEN: 4 STUECK	
	FESTSTELLBREMSE: NEIN	
	BREMSBERECHNUNG: 4474 716 138	
	ACHSEINSATZ:	
	TYP/GROESSE: R	
	DREHRICHTUNG: EDUL	
	TELLERRAD: SPIRALRICHTUNG LINKS	
	TELLERRADLAGE: LINKS	

Technisches Deckblatt

Seite 2 von 2

Materialnummer: 4474.009.207



AP-420 R /

Pos.-Nr.	Informationen	Anderungsnummer
	FL.LAGE HYPOID: RECHTS UNTEN	
	FLANSCH: MECH. 8,5C	
	DIFFERENTIAL:	
	SELBSTSPERRDIFFERENTIAL:	
	TYP/GROESSE: DL 4000	
	ACHSKEGELRADPROF:N 60X1,25	
	SPERRWERT: 45 PROZENT	
	ZEICHNUNGEN:	
	SCHNITT: 4474 009 121(0)	
	EINBAU: 4474 609 076(0)	
	PRUEFANWEISUNG: 4474 760 001 (3)	
	TEST SPECIFICATION: 4474 760 003(2)	
	MONTAGEHINWEIS:	
	KOLBENHUB 3,2-3,6 MM	
	EINSTELLANLEITUNG KOLBENHUB 4474 700 002	
	RADBOLZENGWINDE IST VOR FARBE ZU SCHUETZEN.	
	SCHUTZHUELSE 210 VERWENDEN	
	OELEINFUELLMENGE:	
	ACHSBRUECKE: CA.36,00L	
	PLANETENTRIEB/JE:CA.10,00L	
	GESAMT: CA. 56,00L	
	OELFUELLUNG: JA	
	OELSORTE: SCHMIERSTOFFL.TE ML 05 C/D/E	
	BREMSEN BETAETIGUNG: ATF-OEL/MOTORENOEL 10 W	
	GESAMT-TROCKENMASSE: 1635KG	
	FARBE: 2 MAIS-GELB RAL 1006	
	VERPACKUNG:	
	BEMERKUNGEN/ZUSATZANGABEN:	

Baugruppenübersicht

Seite 1 von 1

Materialnummer: 4474.009.207



AP-420 R /

Bildtafel	Pos.-Nr.	Material-Nr.	Benennung	Menge	Änd.-Nr.	Techn. Info.
4474101196 00	20	4474.101.196	ACHSBRUECKE	1		
4474101590 00	30	4474.101.590	ACHSBRUECKE	1		
4474102255 00	40	4474.102.255	ABTRIEB	1		
4474102103 00	50	4474.102.415	ABTRIEB	1		
	10	4460.031.269	ACHSEINSATZ	1		
4460131075 00	10	4460.131.075	GEHAEUSE	1		
	40	4460.131.627	ANTRIEBSFLANSCH	1		
4460231343 00	500	4460.231.343	KEGELRADSATZ	1		
4481018002 00	600	4481.018.002	LAMSPERRDIFF	1		

Bildtafel

Seite 1 von 1

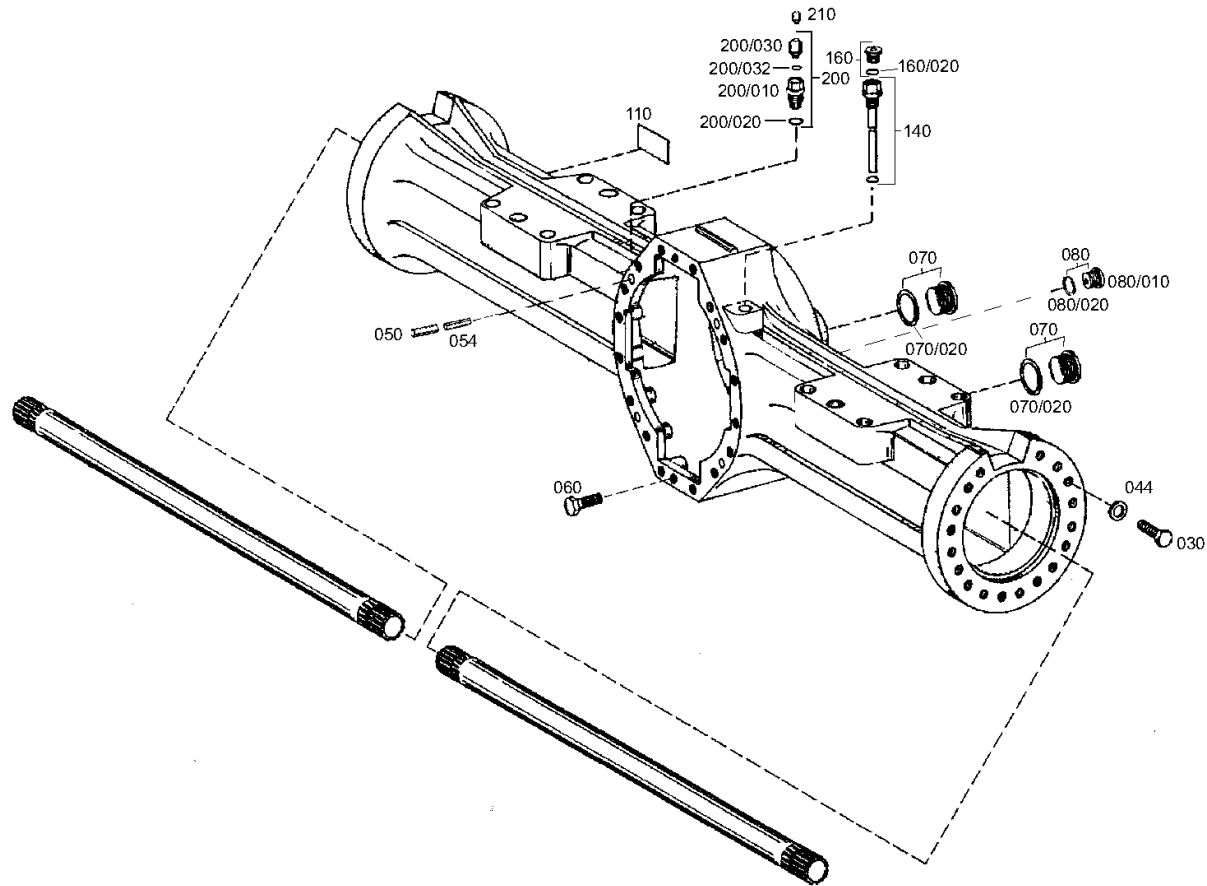
Materialnummer: 4474.009.207

Bildtafel: 447410119600

Material-Baugruppen-Nummer: 4474.101.196



AP-420 R /
ACHSBRUECKE



Bildtafel

Seite 1 von 1

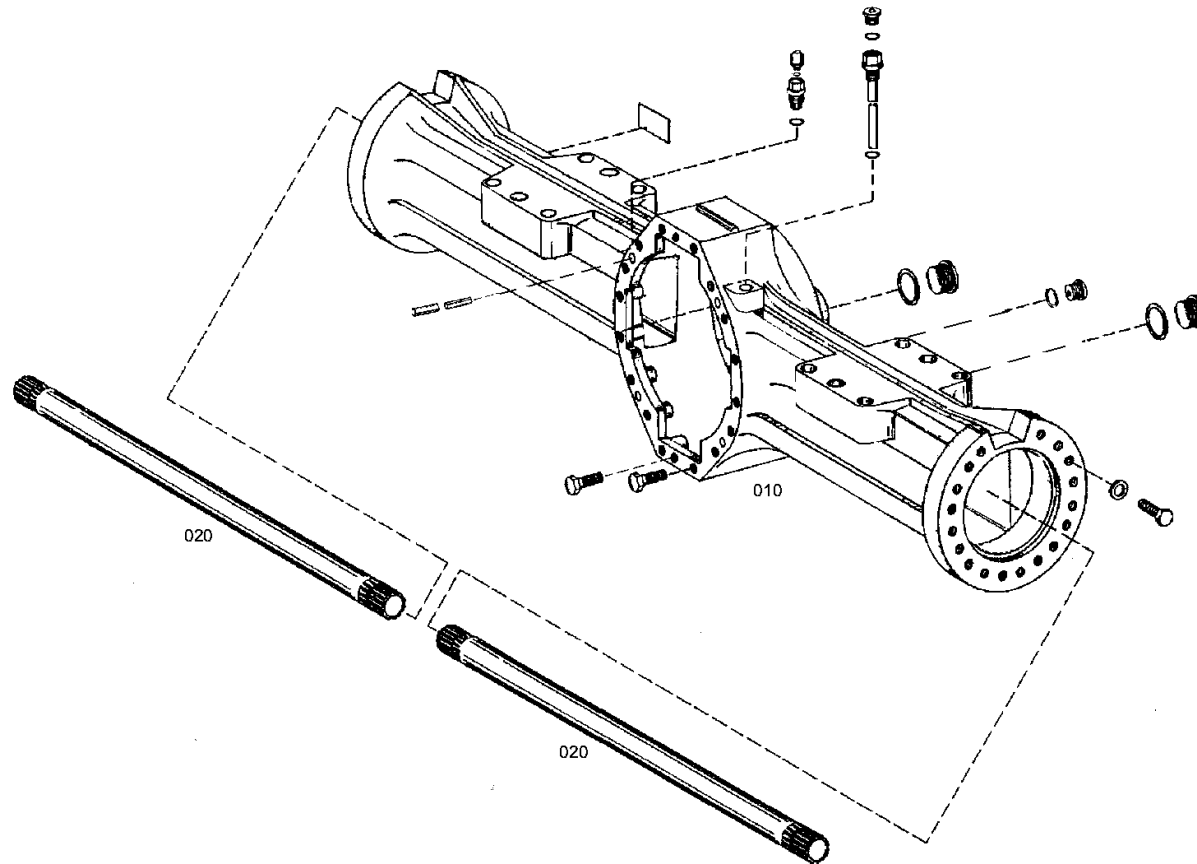
Materialnummer: 4474.009.207

Bildtafel: 447410159000

Material-Baugruppen-Nummer: 4474.101.590



AP-420 R /
ACHSBRUECKE



Bildtafel

Seite 1 von 1

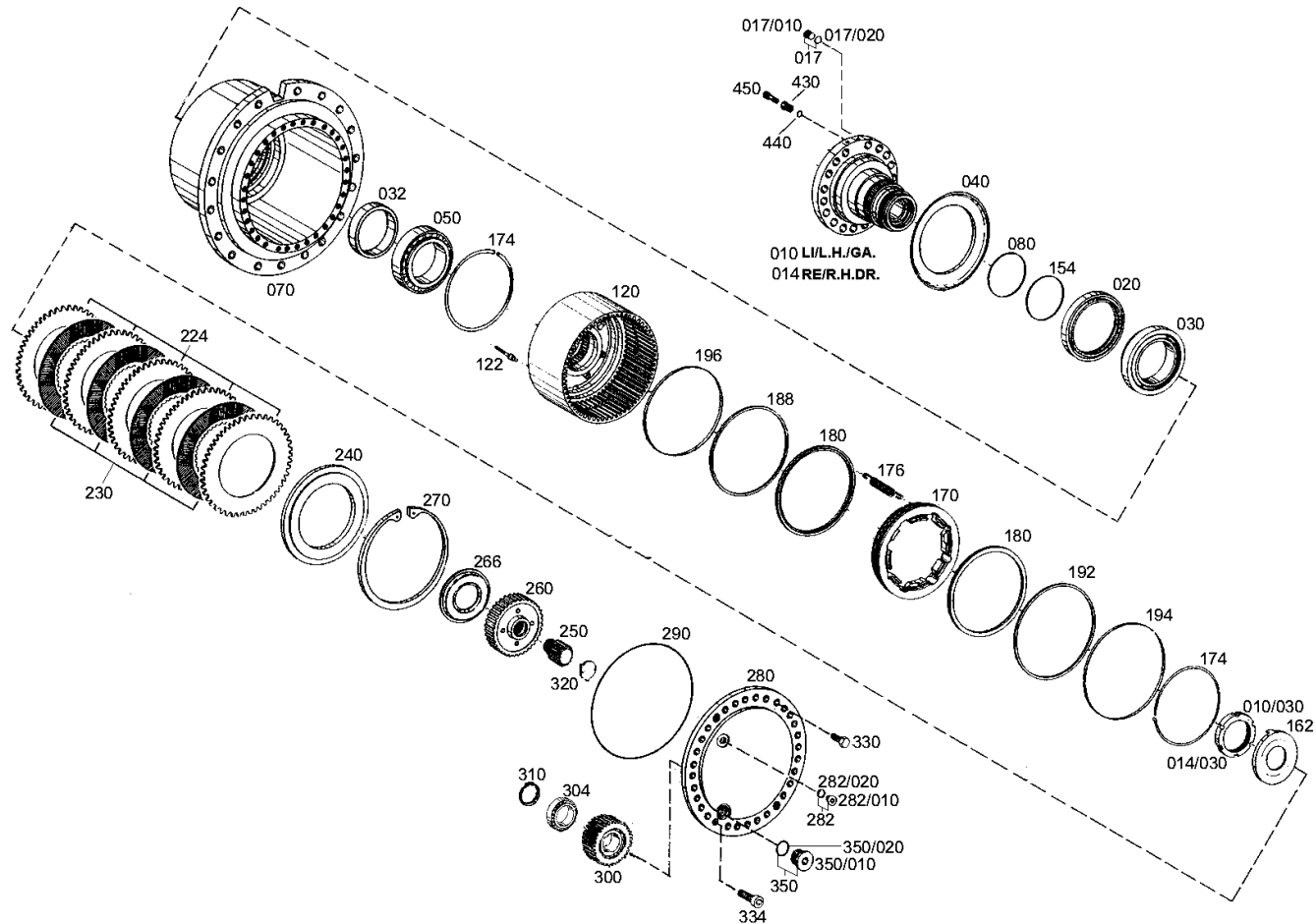
Materialnummer: 4474.009.207

Bildtafel: 447410225500

Material-Baugruppen-Nummer: 4474.102.255



AP-420 R /
ABTRIEB



Bildtafel

Seite 1 von 1

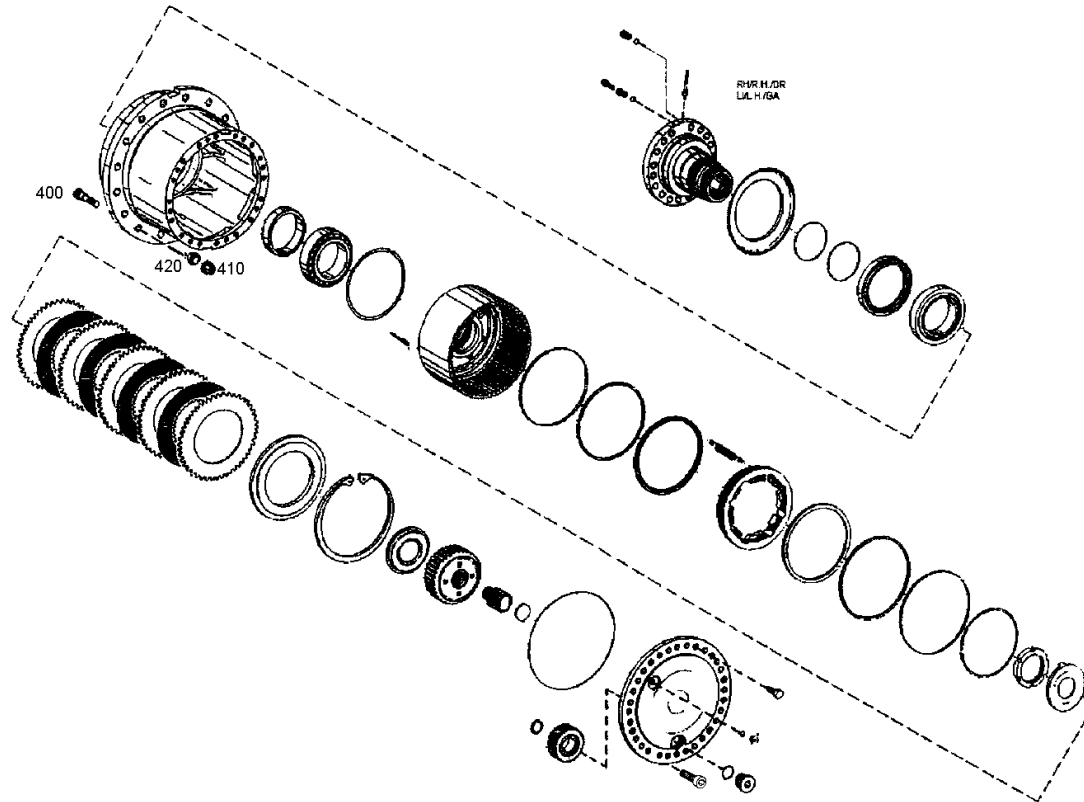
Materialnummer: 4474.009.207

Bildtafel: 447410210300

Material-Baugruppen-Nummer: 4474.102.415



AP-420 R /
ABTRIEB



Bildtafel

Seite 1 von 1

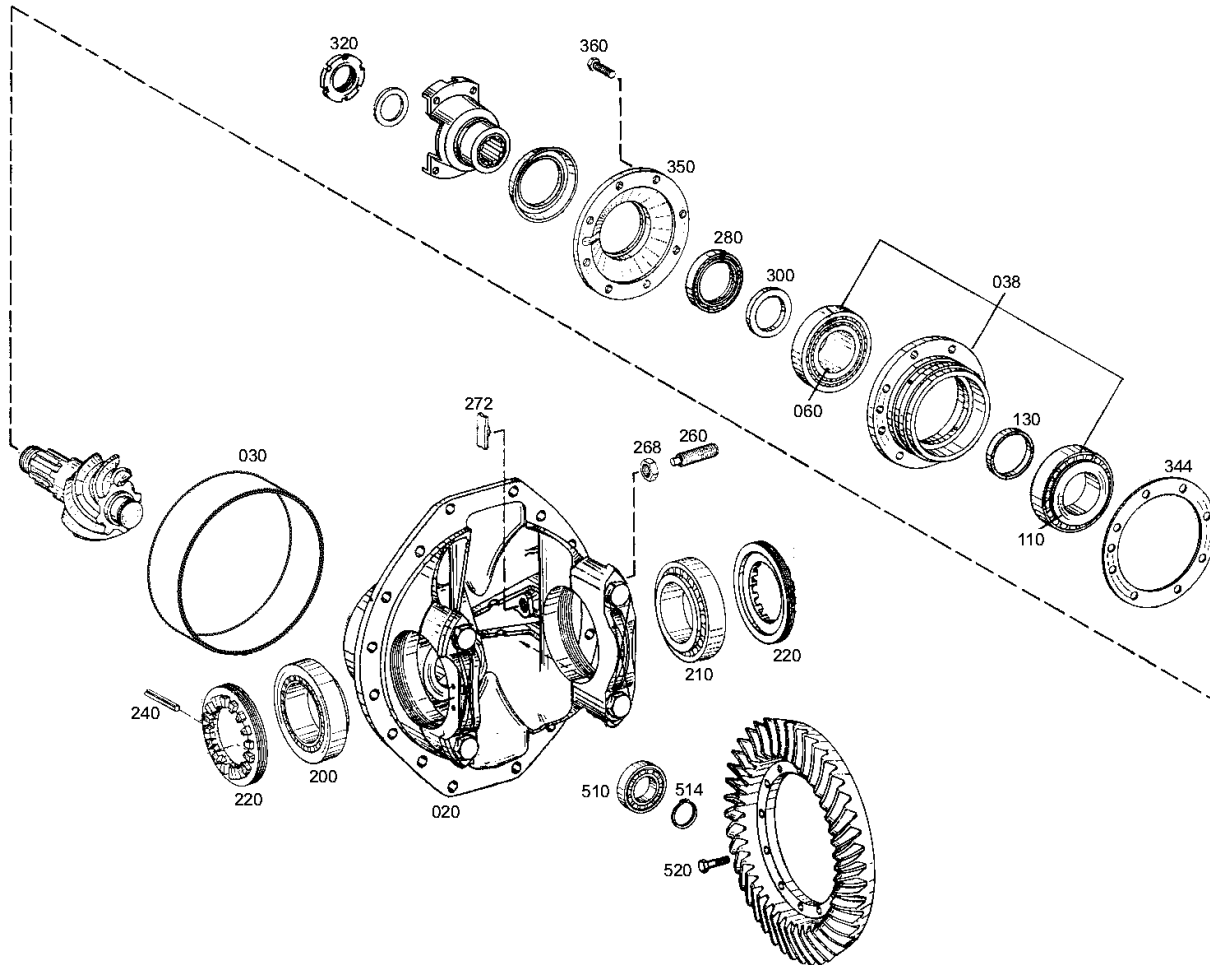
Materialnummer: 4474.009.207

Bildtafel: 446013107500

Material-Baugruppen-Nummer: 4460.131.075



AP-420 R /
GEHAEUSE



Bildtafel

Seite 1 von 1

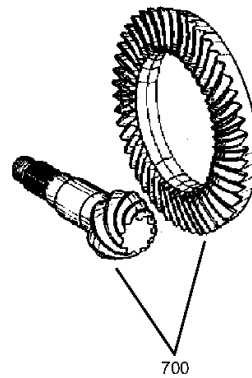
Materialnummer: 4474.009.207

Bildtafel: 446023134300

Material-Baugruppen-Nummer: 4460.231.343



AP-420 R /
KEGELRADSATZ



Bildtafel

Seite 1 von 1

Materialnummer: 4474.009.207

Bildtafel: 448101800200

Material-Baugruppen-Nummer: 4481.018.002



AP-420 R /
LAMSPERRDIFF

