



Ersatzteilkatalog

MT-L 3065 II

Materialnummer: 4474.050.298

Tagesdatum: 18.12.2013

ZF Friedrichshafen AG
Hauptverwaltung
80038 Friedrichshafen
Deutschland

Telefon: +49 7541 77-0

Telefax: +49 7541 77-908000

www.zf.com

zuständiges Werk:
Passau

Hinweise zum Ersatzteilkatalog



Aufbau eines Ersatzteilkataloges

- Deckblatt
- Technisches Deckblatt (bei SDM Ausdruck)
- Bildtafelübersicht
- Bildtafel
- zugehörige Stückliste
- nächste Bildtafel
- zugehörige Stückliste
- ...

Bildtafel und Stückliste



Bildtafelübersicht

Bildtafel Figure	Sachnummer Product number	Benennung (Description)	Technische Info Technical info	Description (Benennung)	Menge Quantity	Einheit Unit
068.08.17	1316.170.001	AUSLEGER	WL	SHIFT TURRET	1	Stk
068.08.06	1316.170.031	DECKEL	WL*H-H *VM	COVER	1	Stk
068.08.14	1316.170.808	DECKEL	WL*AUSL+GEH*H-H*HF160N	COVER	1	Stk
08	1316.170.441	ANSCHLUSSTEILE	WL*NG-VORB*RG-SCHL*168N *BAJONETT	CONNECTING PARTS	1	Stk

eine "Lücke" bedeutet, dass es für diese Baugruppe keine eigene Bildtafel gibt
die Teile dieser Baugruppe sind auf den Bildtafeln mit derselben Mittelnummer dargestellt

1 Positionen mit Unterpositionen

Pos.	Sachnummer Product number	Benennung (Description)	Technische Info Technical info	Description (Benennung)	Menge Quantity	Einheit Unit
0370	1315.201.054	RUECKLAUFBOLZEN	KPL.16S151*SG*L= 79	REV.IDLER SHAFT	1	Stk
/0120	0631.329.293	SPANNSTIFT		SLOT. PIN	1	Stk

Positionen mit "/" sind die einzelnen Positionen einer Komplettierung
siehe Beispiel: Position 0370 enthält einen Spannstift, mit der Position /0120

2 Normteilkombinationen

Pos.	Sachnummer Product number	Benennung (Description)	Technische Info Technical info	Description (Benennung)	Menge Quantity	Einheit Unit
0630		VERSCHL.SCHR.		SCREW PLUG	1	Stk
	0636.302.067	VERSCHL.SCHR.		SCREW PLUG	1	Stk
	0634.801.249	DICHTRING	A 26 X 31	SEALING RING	1	Stk

in der Stückliste werden die Bestandteile der Normteilkombination angezeigt

3 Darstellung Positionsnummer auf der Bildtafel und in der Stückliste

01.620 - auf der Bildtafel Die 01 bezieht sich auf die Baugruppe, in der die Position sich befindet. Sie wird aus programmtechnischen Gründen in der Bildtafel angezeigt.

0620 - in der Stückliste

Pos.	Sachnummer Product number	Benennung (Description)	Technische Info Technical info	Description (Benennung)	Menge Quantity	Einheit Unit
0620	0732.040.736	DRUCKFEDER		COMPRESSION SPRING	1	Stk

4 *-Positionen

Positionen mit einem * sind optional, d.h. sie sind nicht zwingend in der Stückliste
Der folgende Hinweis ist auf den Bildtafeln abgebildet

je nach Stücklistenausführung
depending on spec. number
* suivant la nomenclature
secondo la distinta base

5 Gestrichelt dargestellte Teile

Teile, die auf einer Bildtafel gestrichelt dargestellt werden, dienen lediglich zur Orientierung der anderen Teile

Technisches Deckblatt

Seite 1 von 2

Materialnummer: 4474.050.298



MT-L 3065 II /

Pos.-Nr.	Informationen	Anderungsnummer
	KUNDEN- FAHRZEUGDATEN:	
	KUNDENNAME: FA. HHI	
	KUNDEN-IDENT-NUMMER: OHNE	
	FAHRZEUGBEZEICHNUNG: RADLADER HL740-9A	
	REIFENGRÖÖE: R20.5-25	
	REIFENRADIUS DYN.: 0,720 M	
	ENDGESCHWINDIGKEIT: 39 KM/H	
	PRODUKTBESCHREIBUNG: ZF- MULTITRAC ACHSE	
	FAHRZEUGART: RADLADER	
	ACHSENTYP: MT-L 3065 II	
	AUSFÜHRUNG: STARR	
	ACHSANORDNUNG: HINTERACHSE	
	DREHRICHTUNG RITZEL: EDUL	
	TELLERRADLAGE: LINKS	
	SPIRALRICHTUNG: LINKS	
	ANTRIEBSFLANSCH: MECH 6 C	
	FLANSCHMASS.: 1.984 MM	
	AUFHÄNGUNG: ZENTRALE PENDELUNG OHNE BÖCKE	
	BEFESTIGUNGSMASSE/MM: OHNE BEARBEITUNG	
	BREMSLEITUNG: AUSSENLIEGEND	
	QUERDIFFERENTIAL: OFFEN	
	DIFFERENTIAL TYP/GRÖÖE: D-1200	
	SPERRWERT: OHNE	
	ACHSÜBERSETZUNG: 21,530	
	PLANETENTRIEB: P3, I=6,4	
	WDR ABDICHTUNGSART: STANDARD	
	BREMSE: BETRIEBSBREMSE	
	BETRIEBSBREMSE: 2 X LAMELLENBREMSE 345X264X4	
	LAMELLENART: PAPIERLAMELLE	
	KOLBENABDICHTUNG: STANDARD	
	BREMSANSCHLUSS: M18X1,5 VERTIKAL	
	FELGENLOCHKREIS: 425,00 MM	
	RADANSCHLUSS: RADBOLZEN 12 X M22 X 1,5	

Technisches Deckblatt

Seite 2 von 2

Materialnummer: 4474.050.298



MT-L 3065 II /

Pos.-Nr.	Informationen	Anderungsnummer
	ACHSENTLUEFTER: MIT	
	RADMUTTER: MIT	
	ACHSE ÖLFÜLLUNG: MIT	
	OELEINFUELLUNG SEITLICH	
	ACHSE OELKUEHLUNG: OHNE	
	ÖLSORTE ACHSE: TE ML 05 (TITAN POWERFLUID)	
	ÖLSORTE ZUL.: TE ML 05 C/D/E/F/G	
	FARBE: MAISGELB RAL 1006 GRUND.	
	ABD. FARBFREIE FLAECHE: ANTRIEBSFLANSCH	
	TYPENSCHILD	
	TYPENSCHILD: ZF- STANDARD	
	ACHSE ENTLUEFTER: OHNE	
	ÖLMENGE GESAMT CA: 23,00 L	
	DOKUMENTATION:	
	SCHNITTZEICHNUNG: 4474.050.204	
	EINBAUZEICHNUNG: 4474.651.205	
	EINBAURICHTLINIE: 4474.700.088	
	PRÜFANWEISUNG: 4474.760.009	
	MONTAGEANWEISUNG: 4474.700.084	

Baugruppenübersicht

Seite 1 von 1

Materialnummer: 4474.050.298



MT-L 3065 II /

Bildtafel	Pos.-Nr.	Material-Nr.	Benennung	Menge	And.-Nr.	Techn. Info.
4474153002 00	60	4474.153.002	ACHSTRIEBGEH.	1		
4474154004 00	10	4474.154.004	ANTRIEB	1		
4460165610 00	20	4460.165.610	ANTRIEBSFLANSCH	1		
4482060001 00	30	4482.060.001	DIFFERENTIAL 1200	1		
4474155012 00	70	4474.155.012	ACHSBRUECKE	1		
4474156082 00	130	4474.156.082	ABTRIEB	1		
4474157034 00	40	4474.157.034	BREMSE	1		
4474155012 00	80	4474.155.012	ACHSBRUECKE	1		
4474156082 00	140	4474.156.082	ABTRIEB	1		
4474157034 00	50	4474.157.034	BREMSE	1		
4474158051 00	160	4474.158.051	ACHSTEILE	1		
4474298257 00	KIT	4474.298.257	RADKOPF	1		

Bildtafel

Seite 1 von 1

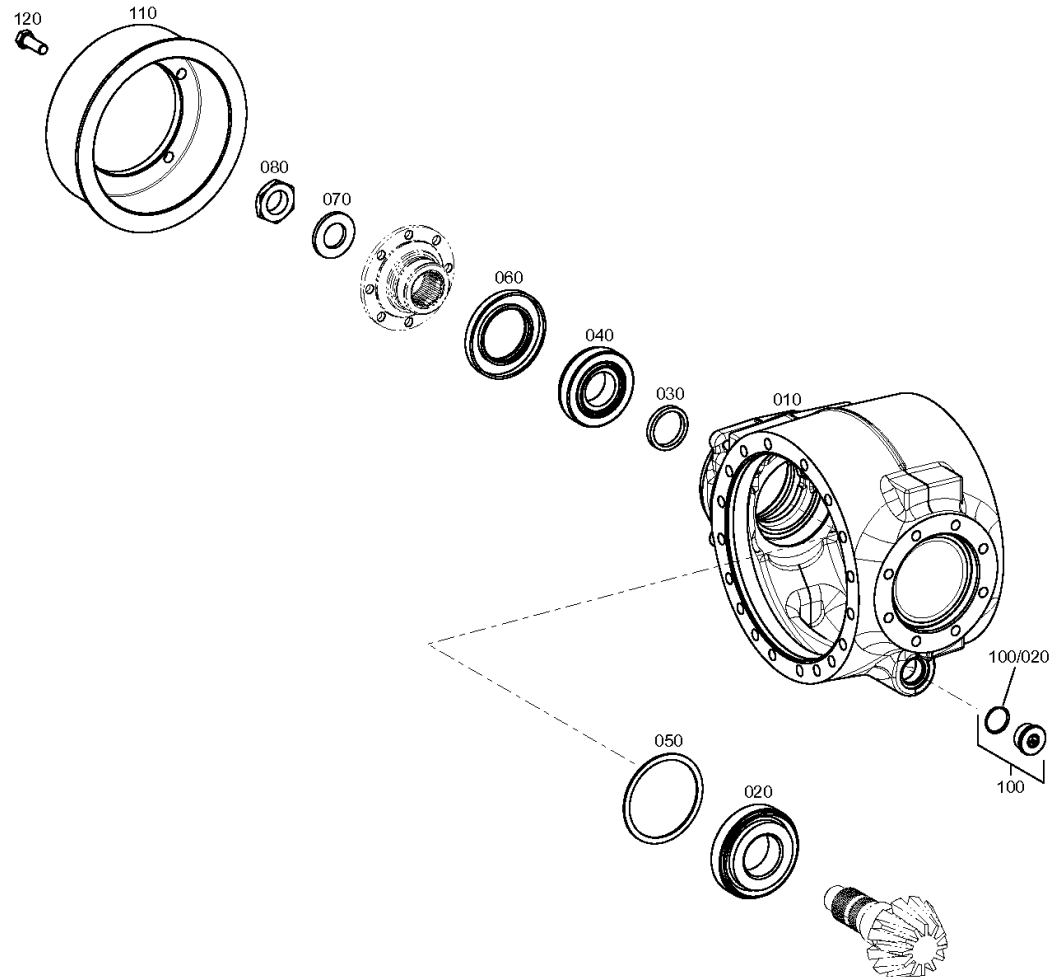
Materialnummer: 4474.050.298

Bildtafel: 447415300200

Material-Baugruppen-Nummer: 4474.153.002



MT-L 3065 II /
ACHSTRIEBGEH.



Bildtafel

Seite 1 von 1

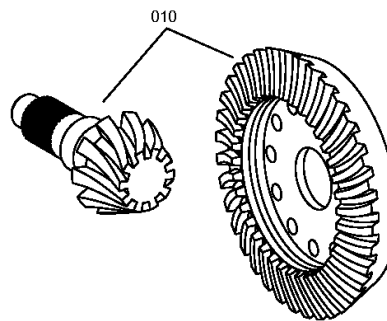
Materialnummer: 4474.050.298

Bildtafel: 447415400400

Material-Baugruppen-Nummer: 4474.154.004



MT-L 3065 II /
ANTRIEB



Bildtafel

Seite 1 von 1

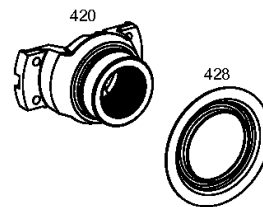
Materialnummer: 4474.050.298

Bildtafel: 446016561000

Material-Baugruppen-Nummer: 4460.165.610



MT-L 3065 II /
ANTRIEBSFLANSCH



Bildtafel

Seite 1 von 1

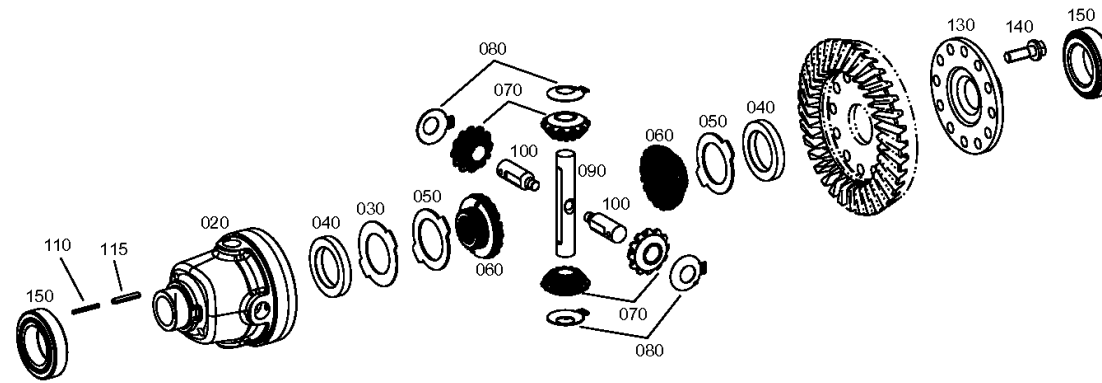
Materialnummer: 4474.050.298

Bildtafel: 448206000100

Material-Baugruppen-Nummer: 4482.060.001



MT-L 3065 II /
DIFFERENTIAL 1200



Bildtafel

Seite 1 von 1

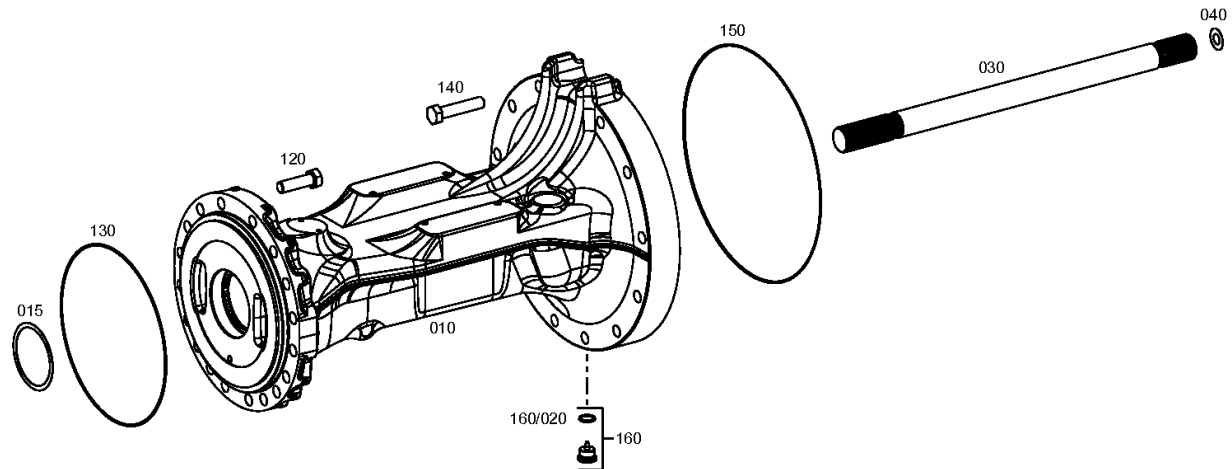
Materialnummer: 4474.050.298

Bildtafel: 447415501200

Material-Baugruppen-Nummer: 4474.155.012



MT-L 3065 II /
ACHSBRUECKE



Bildtafel

Seite 1 von 1

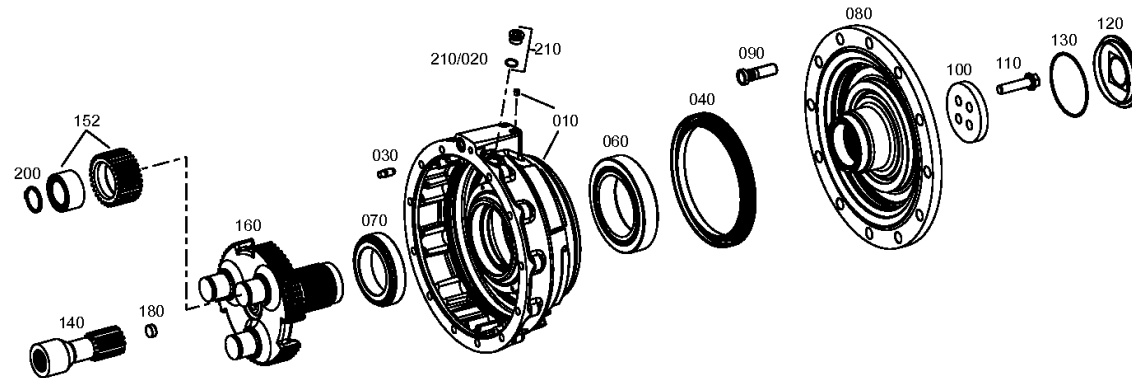
Materialnummer: 4474.050.298

Bildtafel: 447415608200

Material-Baugruppen-Nummer: 4474.156.082



MT-L 3065 II /
ABTRIEB



Bildtafel

Seite 1 von 1

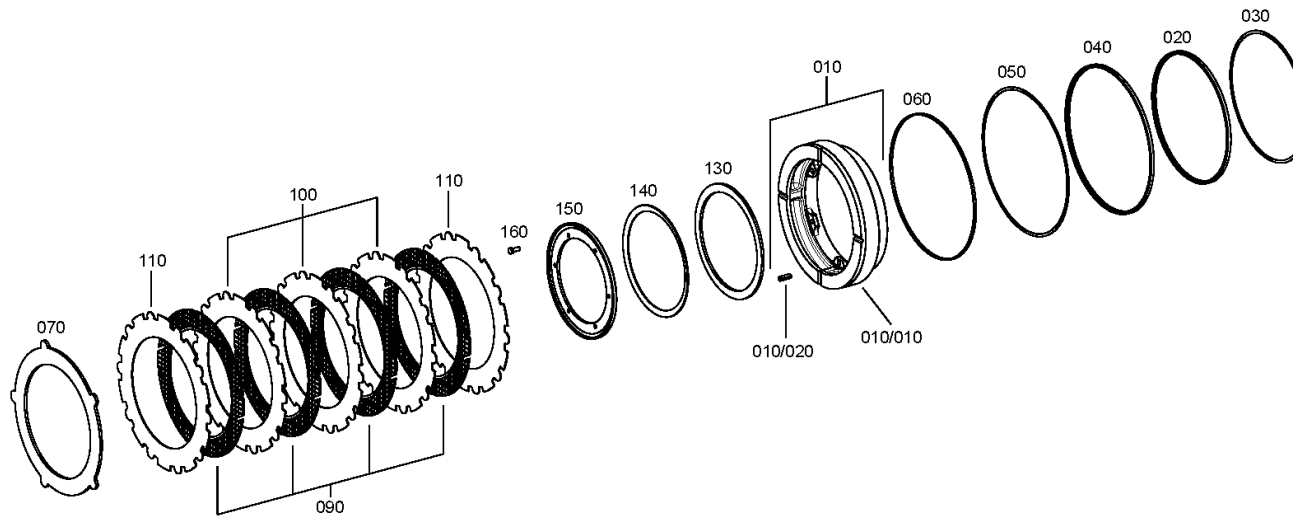
Materialnummer: 4474.050.298

Bildtafel: 447415703400

Material-Baugruppen-Nummer: 4474.157.034



MT-L 3065 II /
BREMSE



rechts/links
right/left
destra/sinistra
droite/gauche
derecho/izquierdo

Bildtafel

Seite 1 von 1

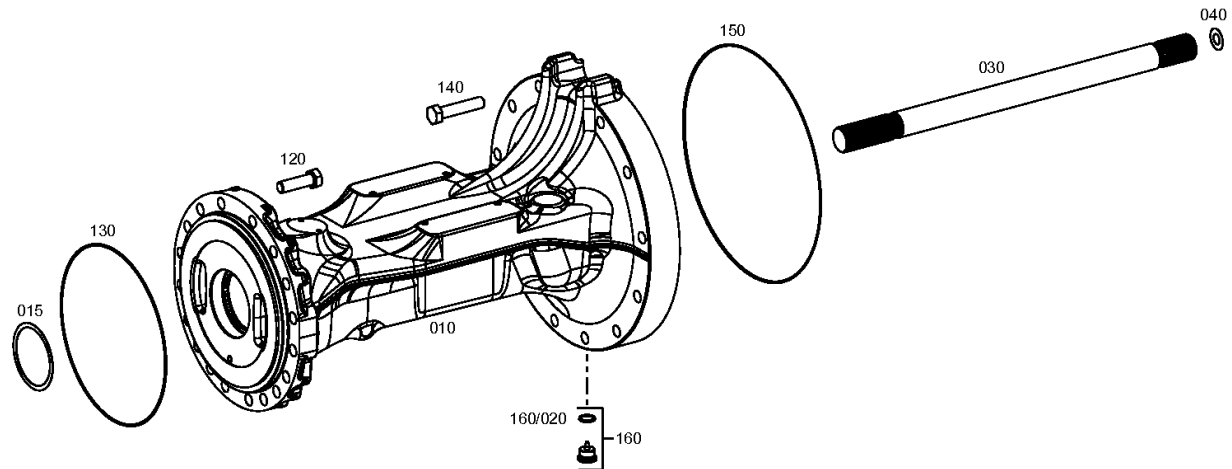
Materialnummer: 4474.050.298

Bildtafel: 447415501200

Material-Baugruppen-Nummer: 4474.155.012



MT-L 3065 II /
ACHSBRUECKE



Bildtafel

Seite 1 von 1

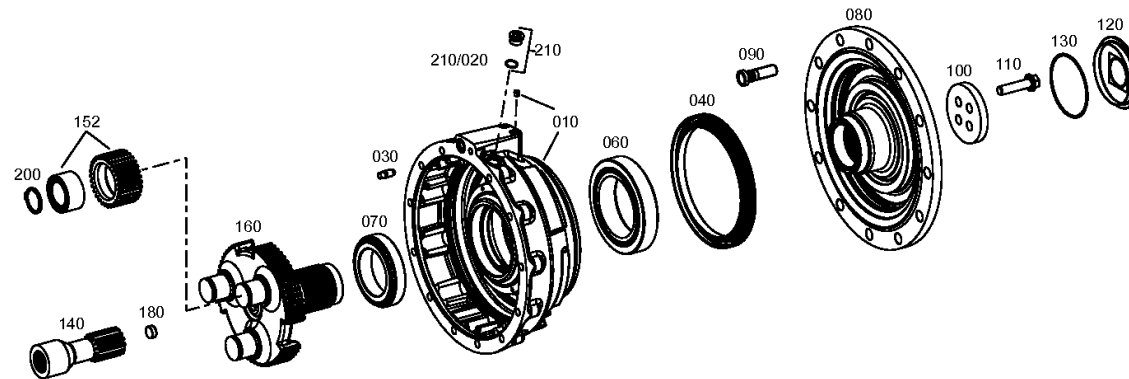
Materialnummer: 4474.050.298

Bildtafel: 447415608200

Material-Baugruppen-Nummer: 4474.156.082



MT-L 3065 II /
ABTRIEB



Bildtafel

Seite 1 von 1

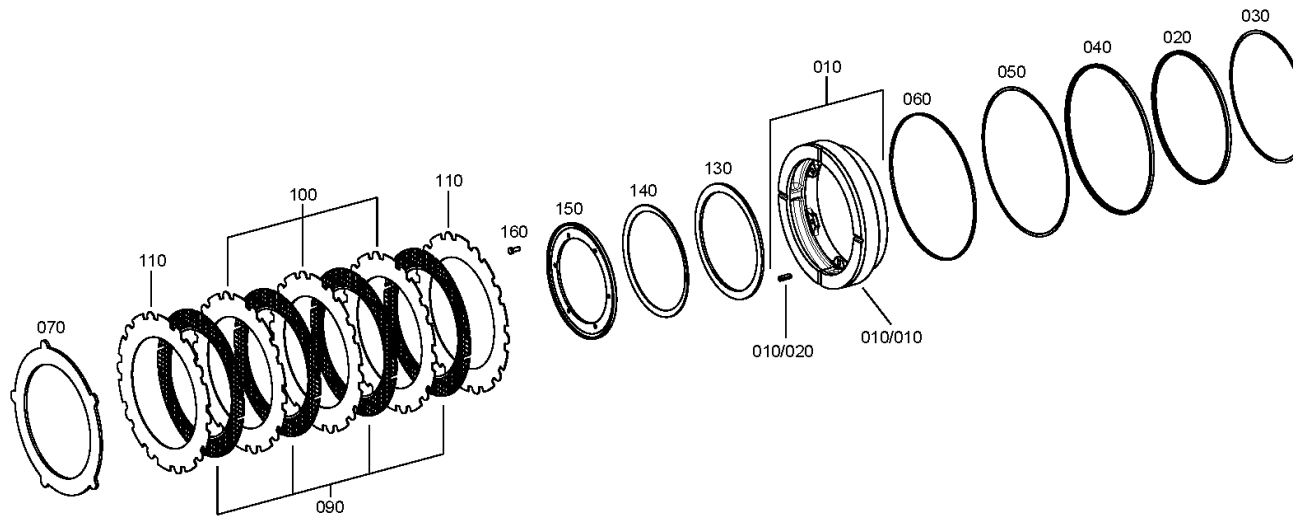
Materialnummer: 4474.050.298

Bildtafel: 447415703400

Material-Baugruppen-Nummer: 4474.157.034



MT-L 3065 II /
BREMSE



rechts/links
right/left
destra/sinistra
droite/gauche
derecho/izquierdo

Bildtafel

Seite 1 von 1

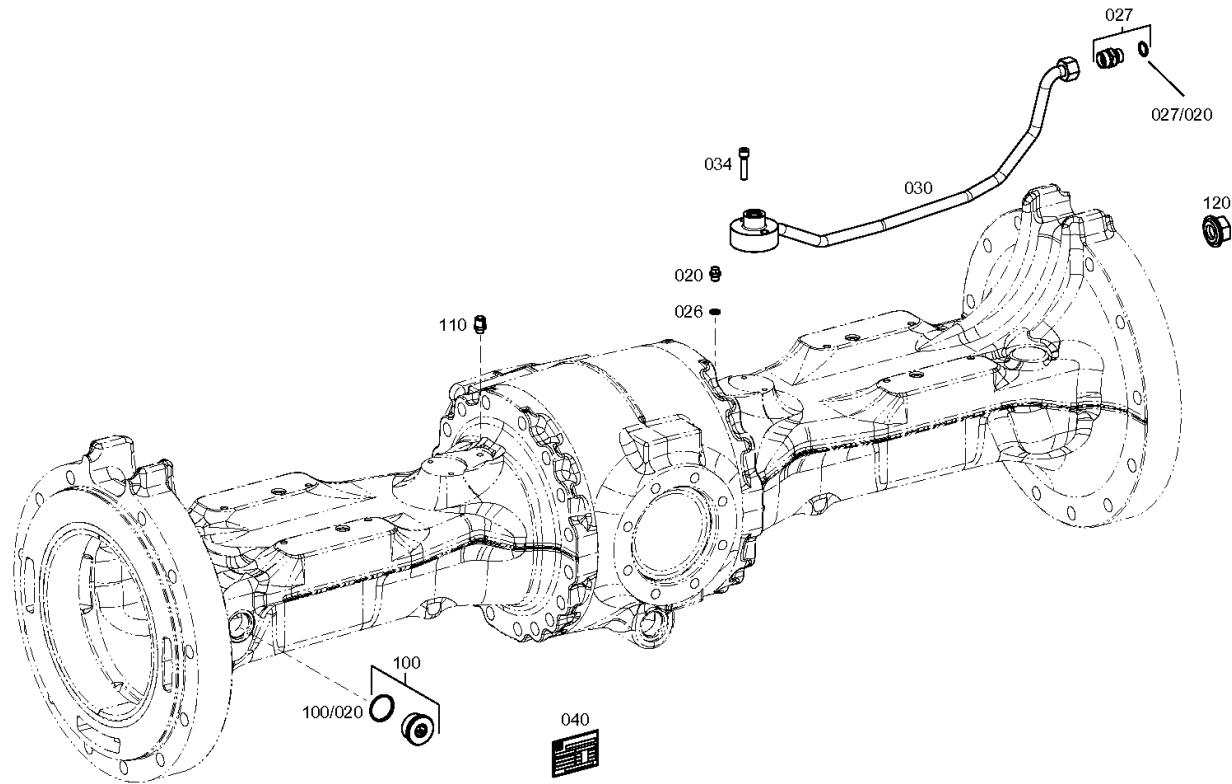
Materialnummer: 4474.050.298

Bildtafel: 447415805100

Material-Baugruppen-Nummer: 4474.158.051



MT-L 3065 II /
ACHSTEILE



Bildtafel

Seite 1 von 1

Materialnummer: 4474.050.298

Bildtafel: 447429825700

Material-Baugruppen-Nummer: 4474.298.257



MT-L 3065 II /
RADKOPF

Kit
4474 298 257

