



# Ersatzteilkatalog

MT-L 3075 II

Materialnummer: 4474.051.217

Tagesdatum: 18.07.2007

ZF Friedrichshafen AG  
Hauptverwaltung

80038 Friedrichshafen  
Deutschland

Telefon: +49 7541 77-0

Telefax: +49 7541 77-908000

[www.zf.com](http://www.zf.com)

zuständiges Werk:  
Passau

# Hinweise zum Ersatzteilkatalog



## Aufbau eines Ersatzteilkataloges

- Deckblatt
- Technisches Deckblatt (bei SDM Ausdruck)
- Bildtafelübersicht
- Bildtafel
- zugehörige Stückliste
- nächste Bildtafel
- zugehörige Stückliste
- ...

## Bildtafelübersicht

Bildtafel Figure	Sachnummer Product number	Benennung (Description)	Technische Info Technical info	Description (Benennung)	Menge Quantity	Einheit Unit
068.08.17	1316.170.001	AUSLEGER	WL	SHIFT TURRET	1	Stk
068.08.06	1316.170.031	DECKEL	WL *H-H *VM	COVER	1	Stk
068.08.14	1316.170.808	DECKEL	WL *AUSL+GEH*H*H*HF1 60N	COVER	1	Stk
08	1316.170.441	ANSCHLUSSSTELLE	WL *NG-VORBB*RG-SCHL *168N *BAJONETT	CONNECTING PARTS	1	Stk

eine "Lücke" bedeutet, dass es für diese Baugruppe keine eigene Bildtafel gibt die Teile dieser Baugruppe sind auf den Bildtafeln mit derselben Mittelnummer dargestellt

## Bildtafel und Stückliste

### 1 Positionen mit Unterpositionen

Pos.	Sachnummer Product number	Benennung (Description)	Technische Info Technical info	Description (Benennung)	Menge Quantity	Einheit Unit
0370	1315.201.054	RUECKLAUFBOLZEN	KPL.16S151*SG*L= 79	REV.IDLER SHAFT	1	Stk
/0120	0631.329.293	SPANNSTIFT		SLOT. PIN	1	Stk

Positionen mit "/" sind die einzelnen Positionen einer Komplettierung siehe Beispiel: Position 0370 enthält einen Spannstift, mit der Position /0120

### 2 Normteilkombinationen

Pos.	Sachnummer Product number	Benennung (Description)	Technische Info Technical info	Description (Benennung)	Menge Quantity	Einheit Unit
0630	0636.302.067	VERSCHL.SCHR.		SCREW PLUG	1	Stk
	0634.801.249	VERSCHL.SCHR.	A.26 X 31	SCREW PLUG	1	Stk
		DICHRING		SEALING RING	1	Stk

in der Stückliste werden die Bestandteile der Normteilkombination angezeigt

### 3 Darstellung Positionsnummer auf der Bildtafel und in der Stückliste

01.620 - auf der Bildtafel Die 01 bezieht sich auf die Baugruppe, in der die Position sich befindet. Sie wird aus programmtechnischen Gründen in der Bildtafel angezeigt.

0620 - in der Stückliste

Pos.	Sachnummer Product number	Benennung (Description)	Technische Info Technical info	Description (Benennung)	Menge Quantity	Einheit Unit
0620	0732.040.736	DRUCKFEDER		COMPRESSION SPRING	1	Stk

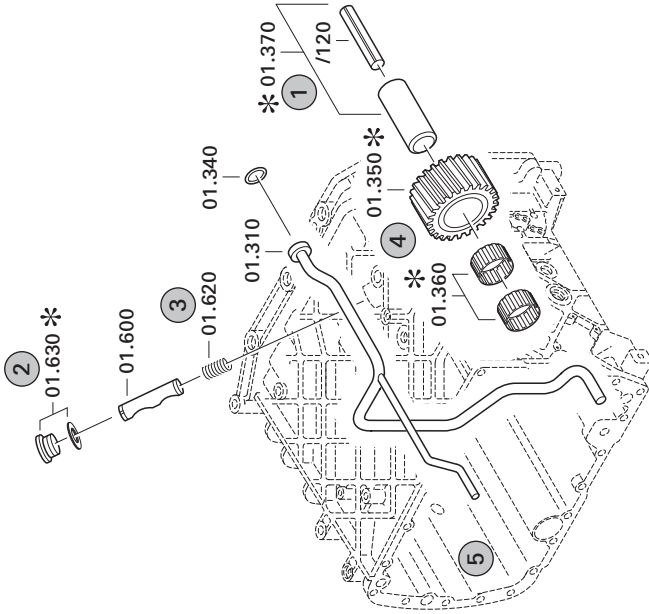
### 4 \*-Positionen

Positionen mit einem \* sind optional, d.h. sie sind nicht zwingend in der Stückliste Der folgende Hinweis ist auf den Bildtafeln abgebildet

je nach Stücklistenausführung  
depending on spec. number  
\* suivant la nomenclature  
secondo la distinta base

### 5 Gestrichelt dargestellte Teile

Teile, die auf einer Bildtafel gestrichelt dargestellt werden, dienen lediglich zur Orientierung der anderen Teile





Pos.-Nr.	Informationen	Anderungsnummer
	KUNDENNAME: HYUNDAI *	
	KUNDEN-IDENT-NUMMER: 81LD-20130	
	FAHRZEUGBEZEICHNUNG: HL757-7B/75/9S	
	REIFENGROESSE: 20.5 R 25XHA	
	REIFENRADIUS: 0.705 M	
	ENDGESCHWINDIGKEIT: 36 KM/H	
	SPURWEITE: 2.050 MM	
	PRODUKTBESCHREIBUNG: ZF- MULTITRAC ACHSE	
	FAHRZEUGART: RADLADER	
	ACHSENTYP: MT-L 3075 II	
	AUSFUEHRUNG: STARR	
	ACHSANORDNUNG: HINTERACHSE	
	DREHRICHTUNG RITZEL : EDUL	
	TELLERRADLAGE: LINKS	
	SPIRALRICHTUNG: LINKS	
	ACHSEINSATZ: CK	
	ANTRIEBSFLANSCH: MECH 7 C	
	FLANSCHMASS.: 1.984 MM	
	AUFHAENGUNG: ZENTRALE PENDELUNG OHNE BÜCKE	
	BEFESTIGUNGSMASSE/MM: OHNE BEARBEITUNG	
	QUERDIFFERENTIAL: SELBSTSPERRDIFFERENTIAL	
	SPERRWERT: 45%	
	ACHS}BERSETZUNG: 23,680	
	PLANETENTRIEB: P4, I=6,4	
	BREMSE: BETRIEBSBREMSE	
	BETRIEBSBREMSE: 2 X LAMELLENBREMSE 345X264X4	
	LAMELLENART: PAPIERLAMELLE	
	BREMSANSCHLUSS: M18X1,5 VERTIKAL	
	FELGENLOCHKREIS: 425,00 MM	
	RADANSCHLUSS: BOLZEN 12 X M22 X 1,5	
	RADMUTTER: MIT	
	ACHSE OELF}LLUNG: MIT	
	OELSORTE: TE ML 05 (TITAN POWERFLUID)	



Pos.-Nr.	Informationen	Änderungsnummer
	OELSORTE ZUL.: TE ML 05 C/D/E/F/G	
	ABD. FARBFREIE FLÜCHE: ANTRIEBSFLANSCH	
	TYPENSCHILD	
	TYPENSCHILD: ZF- STANDARD	
	OELEINFÜLLMENGE GESAMT 23,0 L	
	DOKUMENTATION: -----	
	SCHNITTZEICHNUNG: 4474 050 216	
	EINBAUZEICHNUNG: 4474 651 215	
	FAHRLEISTUNGSBER.: XXX	
	PRUEFANWEISUNG: 4474 760 009	
	BREMSBERECHNUNG: 4474 716 205	
	BEMERKUNGEN: MONTAGEANLEITG.: 4474 700 084	
	FARBE: MAISGELB RAL 1006	

# Baugruppenübersicht

Seite 1 von 1

Materialnummer: 4474.051.217



MT-L 3075 II /

Bildtafel	Pos.-Nr.	Material-Nr.	Benennung	Menge	Änd.-Nr.	Techn. Info.
4474153002 00	60	4474.153.002	ACHSTRIEBGEH.	1		
4474154008 51	10	4474.154.008	ANTRIEB	1		
4460165609 50	20	4460.165.609	ANTRIEBSFLANSCH	1		
4474155012 00	30	4481.171.037	LAM.SPERRDIFF.	1		
4474157001 00	70	4474.155.012	ACHSBRUECKE	1		
4474155012 00	40	4474.157.001	BREMSE	1		
4474157001 00	80	4474.155.012	ACHSBRUECKE	1		
4474157001 00	50	4474.157.001	BREMSE	1		
	160	4474.158.011	ACHSTEILE	1		

# Bildtafel

Seite 1 von 1

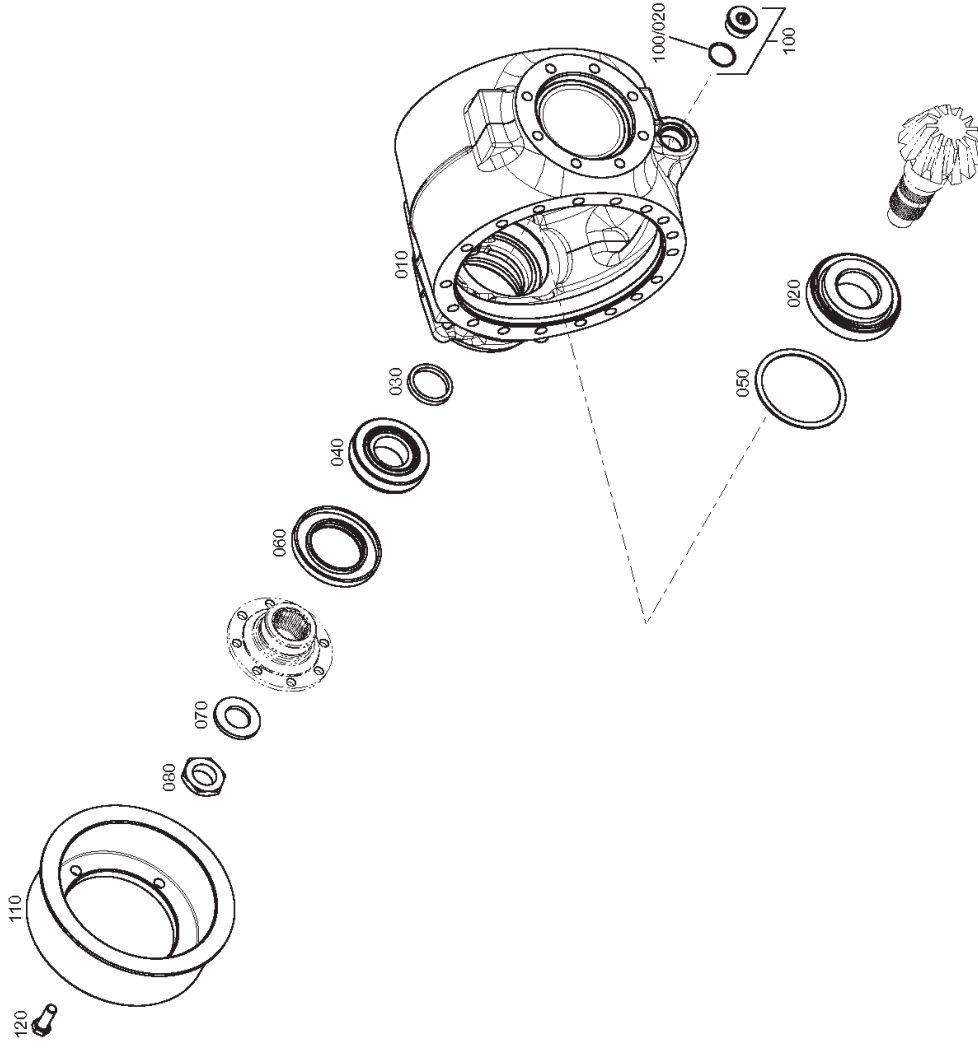
Materialnummer: 4474.051.217

Bildtafel: 447415300200

Material-Baugruppen-Nummer: 4474.153.002



MT-L 3075 II /  
ACHSTRIEBGEH.



## Bildtafel

Seite 1 von 1

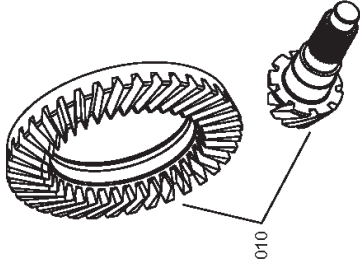
Materialnummer: 4474.051.217

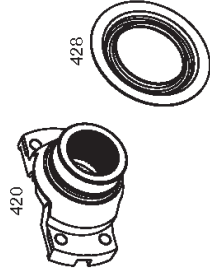
Bildtafel: 447415400851

Material-Baugruppen-Nummer: 4474.154.008



MT-L 3075 II /  
ANTRIEB







# Bildtafel

Seite 1 von 1

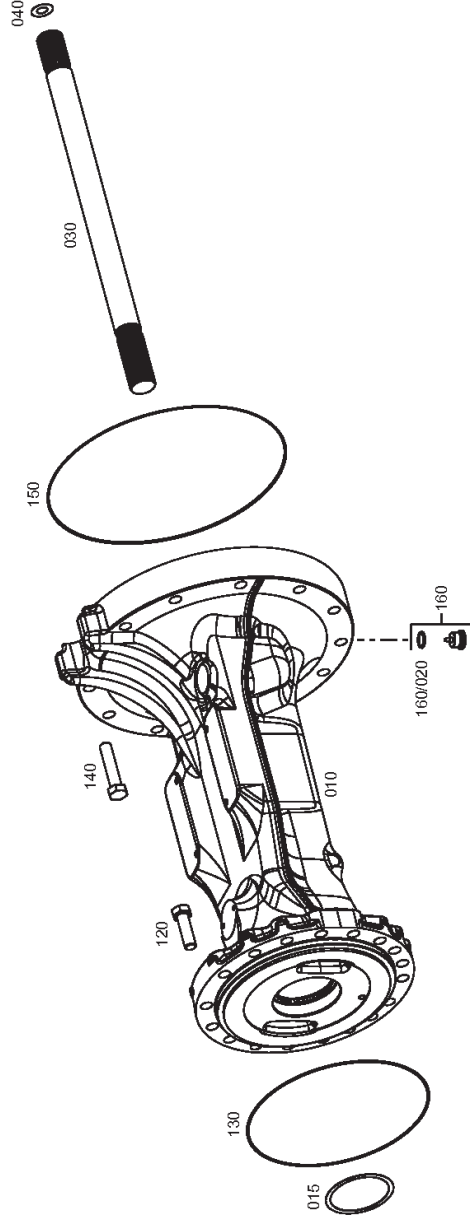
Materialnummer: 4474.051.217

Bildtafel: 447415501200

Material-Baugruppen-Nummer: 4474.155.012



MT-L 3075 II /  
ACHSBRUECKE



# Bildtafel

Seite 1 von 1

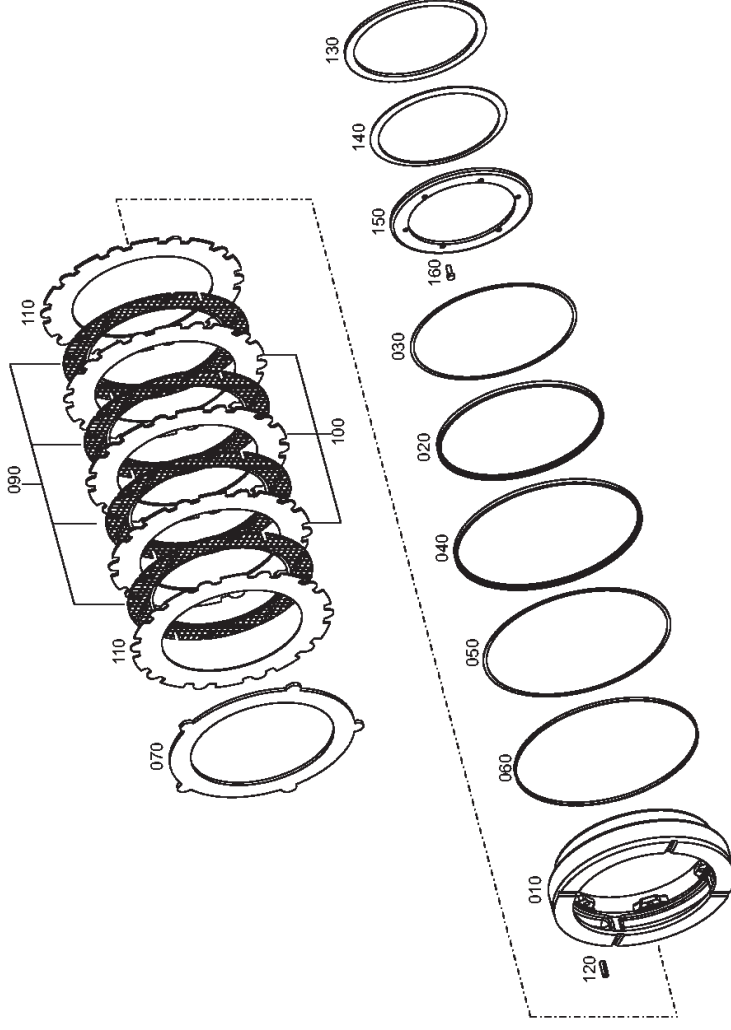
Materialnummer: 4474.051.217

Bildtafel: 447415700100

Material-Baugruppen-Nummer: 4474.157.001



MT-L 3075 II /  
BREMSE



rechts/links  
right/left  
destra/sinistra  
droite/gauche  
derecho/izquierdo

# Bildtafel

Seite 1 von 1

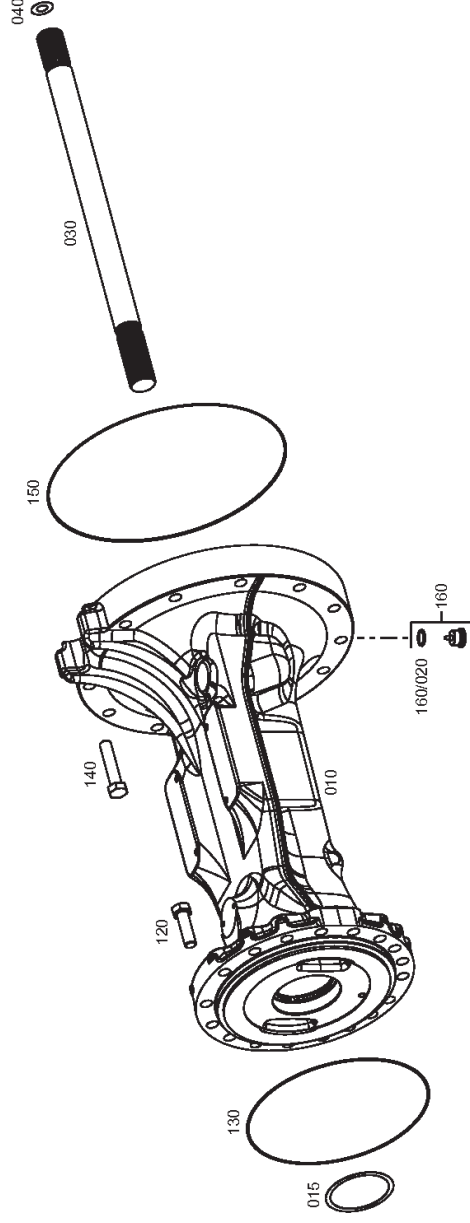
Materialnummer: 4474.051.217

Bildtafel: 447415501200

Material-Baugruppen-Nummer: 4474.155.012



MT-L 3075 II /  
ACHSBRUECKE



# Bildtafel

Seite 1 von 1

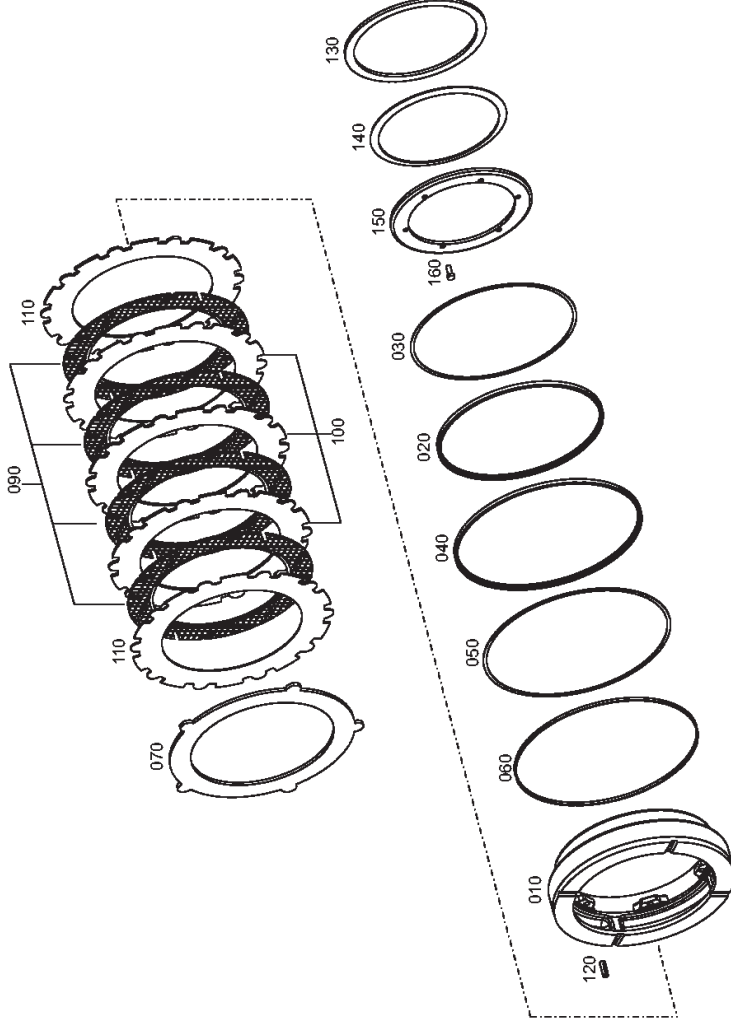
Materialnummer: 4474.051.217

Bildtafel: 447415700100

Material-Baugruppen-Nummer: 4474.157.001



MT-L 3075 II /  
BREMSE



rechts/links  
right/left  
destra/sinistra  
droite/gauche  
derecho/izquierdo