



# Ersatzteilkatalog

MT-L 3085

Materialnummer: 4474.052.073

Tagesdatum: 26.07.2007

ZF Friedrichshafen AG  
Hauptverwaltung  
80038 Friedrichshafen  
Deutschland

Telefon: +49 7541 77-0

Telefax: +49 7541 77-908000

[www.zf.com](http://www.zf.com)

zuständiges Werk:  
Passau

# Hinweise zum Ersatzteilkatalog



## Aufbau eines Ersatzteilkataloges

- Deckblatt
- Technisches Deckblatt (bei SDM Ausdruck)
- Bildtafelübersicht
- Bildtafel
- zugehörige Stückliste
- nächste Bildtafel
- zugehörige Stückliste
- ...

## Bildtafel und Stückliste



## Bildtafelübersicht

Bildtafel Figure	Sachnummer Product number	Benennung (Description)	Technische Info Technical info	Description (Benennung)	Menge Quantity	Einheit Unit
068.08.17	1316.170.001	AUSLEGER	WL	SHIFT TURRET	1	Stk
068.08.06	1316.170.031	DECKEL	WL*H-H *VM	COVER	1	Stk
068.08.14	1316.170.808	DECKEL	WL*AUSL+GEH*H-H*HF160N	COVER	1	Stk
08	1316.170.441	ANSCHLUSSTEILE	WL*NG-VORB*RG-SCHL*168N *BAJONETT	CONNECTING PARTS	1	Stk

eine "Lücke" bedeutet, dass es für diese Baugruppe keine eigene Bildtafel gibt  
die Teile dieser Baugruppe sind auf den Bildtafeln mit derselben Mittelnummer dargestellt

### 1 Positionen mit Unterpositionen

Pos.	Sachnummer Product number	Benennung (Description)	Technische Info Technical info	Description (Benennung)	Menge Quantity	Einheit Unit
0370	1315.201.054	RUECKLAUFBOLZEN	KPL.16S151*SG*L= 79	REV.IDLER SHAFT	1	Stk
/0120	0631.329.293	SPANNSTIFT		SLOT. PIN	1	Stk

Positionen mit "/" sind die einzelnen Positionen einer Komplettierung  
siehe Beispiel: Position 0370 enthält einen Spannstift, mit der Position /0120

### 2 Normteilkombinationen

Pos.	Sachnummer Product number	Benennung (Description)	Technische Info Technical info	Description (Benennung)	Menge Quantity	Einheit Unit
0630		VERSCHL.SCHR.		SCREW PLUG	1	Stk
	0636.302.067	VERSCHL.SCHR.		SCREW PLUG	1	Stk
	0634.801.249	DICHTRING	A 26 X 31	SEALING RING	1	Stk

in der Stückliste werden die Bestandteile der Normteilkombination angezeigt

### 3 Darstellung Positionsnummer auf der Bildtafel und in der Stückliste

01.620 - auf der Bildtafel Die 01 bezieht sich auf die Baugruppe, in der die Position sich befindet. Sie wird aus programmtechnischen Gründen in der Bildtafel angezeigt.

0620 - in der Stückliste

Pos.	Sachnummer Product number	Benennung (Description)	Technische Info Technical info	Description (Benennung)	Menge Quantity	Einheit Unit
0620	0732.040.736	DRUCKFEDER		COMPRESSION SPRING	1	Stk

### 4 \*-Positionen

Positionen mit einem \* sind optional, d.h. sie sind nicht zwingend in der Stückliste  
Der folgende Hinweis ist auf den Bildtafeln abgebildet

je nach Stücklistenausführung  
depending on spec. number  
\* suivant la nomenclature  
secondo la distinta base

### 5 Gestrichelt dargestellte Teile

Teile, die auf einer Bildtafel gestrichelt dargestellt werden, dienen lediglich zur Orientierung der anderen Teile

# Technisches Deckblatt

Seite 1 von 2

Materialnummer: 4474.052.073



MT-L 3085 /

Pos.-Nr.	Informationen	Anderungsnummer
	KUNDE:CASE	
	IDENDT-NR:87306328	
	TECHN.FRAGEBOGEN:	
	PROJEKT-NR.:	
	FAHRZEUGDATEN:	
	RADLADER PL18	
	MOTOR: CASE 6T-830 NCE	
	MOTORLEISTUNG: P=127 KW BEI N=2200 UPM	
	DREHMOMENT: T= 779 NM BEI N=1400 UPM	
	GETRIEBE: 4WG-210	
	BEREIFUNG: EINFACH	
	REIFEN: 20.5-25	
	FELGENLOCHKREIS: 425 MM	
	ENDGESCHWINDIGK.: ... KM/H	
	AGGREGATBESCHREIBUNG:	
	ACHSANORDNUNG: H-ACHSE	
	UEBERSETZUNG GES:I= 24,66	
	PLANETENTRIEB: I= 6,00 P3-360-50	
	KEGELTRIEB: I= 4,11 Z=37/9	
	BEFESTIGUNG:	
	FLANSCHMASS: L=2314	
	SPURWEITE: L=2230	
	BREMSE:	
	LAM.BR.: HYDR: 345X264	
	FESTSTELLBREMSE: OHNE	
	BELAGLAMELLEN: 5 STUECK	
	BREMSBERECHNUNG: 4474 716 185	
	ACHSEINSATZ:	
	TYP/GROESSE: DKV	
	DREHRICHTUNG: EDUL	
	TELLERRAD: SPIRALRICHTUNG LINKS	
	TELLERRADLAGE: LINKS	
	FL.LAGE KEGELTR: MITTE	

# Technisches Deckblatt

Seite 2 von 2

Materialnummer: 4474.052.073



MT-L 3085 /

Pos.-Nr.	Informationen	Anderungsnummer
	FLANSCH DANA 1610	
	TYP/GROESSE: DL 1600	
	SELBSTSPERRDIFFERENTIAL:	
	ACHSKEGELRADPROF:N 50X1,25	
	SPERRWERT: 45 PROZENT	
	ZEICHNUNGEN:	
	SCHNITT: 4474 052 083( )	
	EINBAU: 4474 652 047(0)	
	PRUEFANWEISUNG: 4474 760 010(3)	
	PRUEFANWEISUNG: 4474 760 005(2)	
	MONTAGEHINWEIS:	
	MONTAGEHINWEIS: 4474 700 085	
	AUTOMATISCHE KOLBENNACHSTELLUNG	
	AXIALSPIEL SONNE 0,5 - 2,0 MM	
	OELEINFUELLMENGE:	
	GESAMT: CA.34,5L	
	OELFUELLUNG: JA	
	ERMITTELTE OELMENGE MIT FORMBLATT DOK-NR.040 29 031	
	AN ENTSPRECHENDE ABTEILUNG	
	OELSORTE: SCHMIERSTOFFL.TE-ML 05	
	BREMSEN BETAETIGUNG: ATF-OEL/MOTOREN-OEL 10W	
	GESAMT-TROCKENMASSE: .....KG	
	FARBE: 2 MAIS-GELB RAL 1006	
	VERPACKUNG: .....	
	BEMERKUNGEN/ZUSATZANGABEN:	
	ANZAHL DER BELAGLAM.IN TYPENSCH.EINSCHLAGEN	
	*	

# Baugruppenübersicht

Seite 1 von 1

Materialnummer: 4474.052.073



MT-L 3085 /

Bildtafel	Pos.-Nr.	Material-Nr.	Benennung	Menge	Änd.-Nr.	Techn. Info.
447415301500	10	4474.153.003	ACHSTRIEBGEH.	1		
448101300200	20	4481.013.021	LAM.SPERRDIFF.	1		
	30	4474.154.005	ANTRIEB	1		
446016600100	40	4460.166.027	ANTRIEBSFLANSCH	1		
447415500400	50	4474.155.004	ACHSBRUECKE	1		
447414607800	70	4474.146.078	ABTRIEB	1		
447414700900	90	4474.147.009	BREMSE	1		
447415500400	60	4474.155.004	ACHSBRUECKE	1		
447414607800	80	4474.146.078	ABTRIEB	1		
447414700900	100	4474.147.009	BREMSE	1		
447415800400	110	4474.158.003	ACHSTEILE	1		

# Bildtafel

Seite 1 von 1

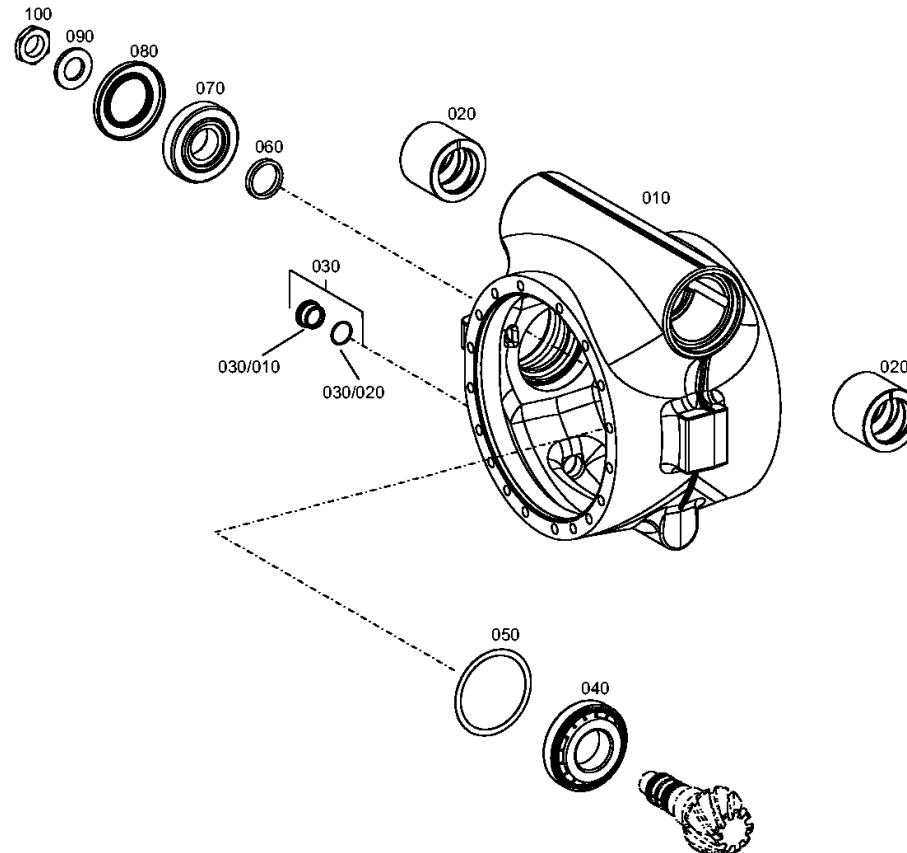
Materialnummer: 4474.052.073

Bildtafel: 447415301500

Material-Baugruppen-Nummer: 4474.153.003



MT-L 3085 /  
ACHSTRIEBGEH.



# Bildtafel

Seite 1 von 1

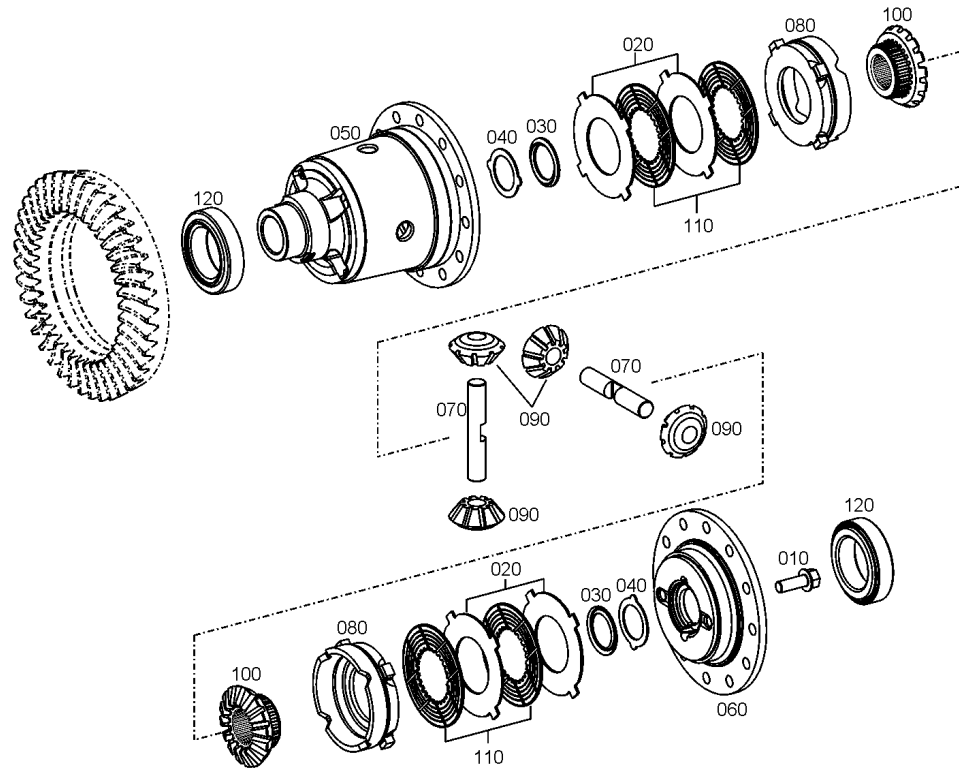
Materialnummer: 4474.052.073

Bildtafel: 448101300200

Material-Baugruppen-Nummer: 4481.013.021



MT-L 3085 /  
LAM.SPERRDIFF.



# Bildtafel

Seite 1 von 1

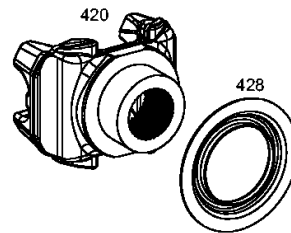
Materialnummer: 4474.052.073

Bildtafel: 446016600100

Material-Baugruppen-Nummer: 4460.166.027



MT-L 3085 /  
ANTRIEBSFLANSCH





# Bildtafel

Seite 1 von 1

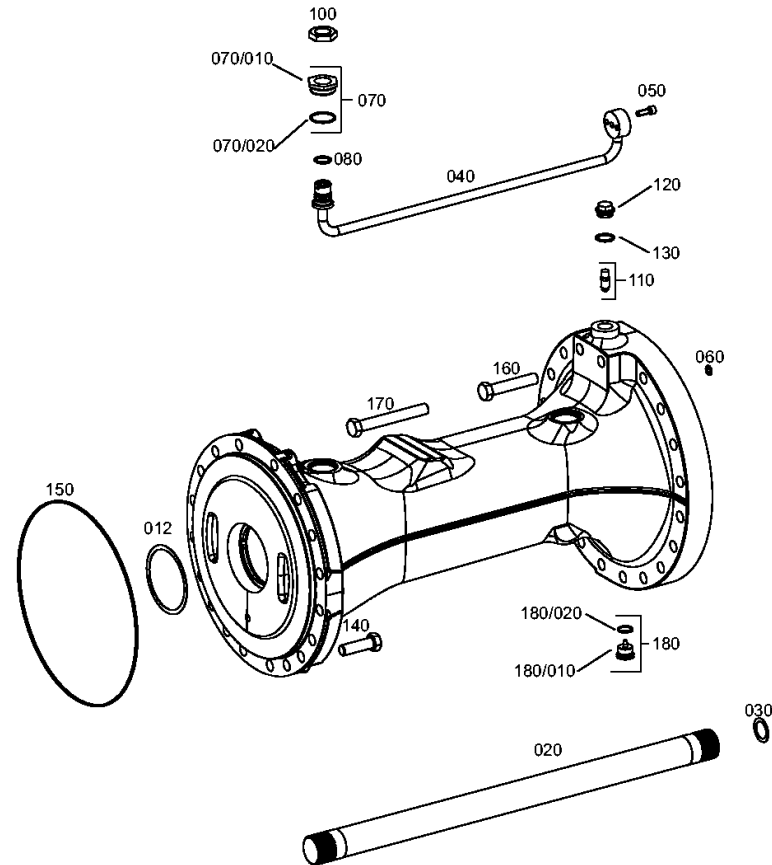
Materialnummer: 4474.052.073

Bildtafel: 447415500400

Material-Baugruppen-Nummer: 4474.155.004



MT-L 3085 /  
ACHSBRUECKE



# Bildtafel

Seite 1 von 1

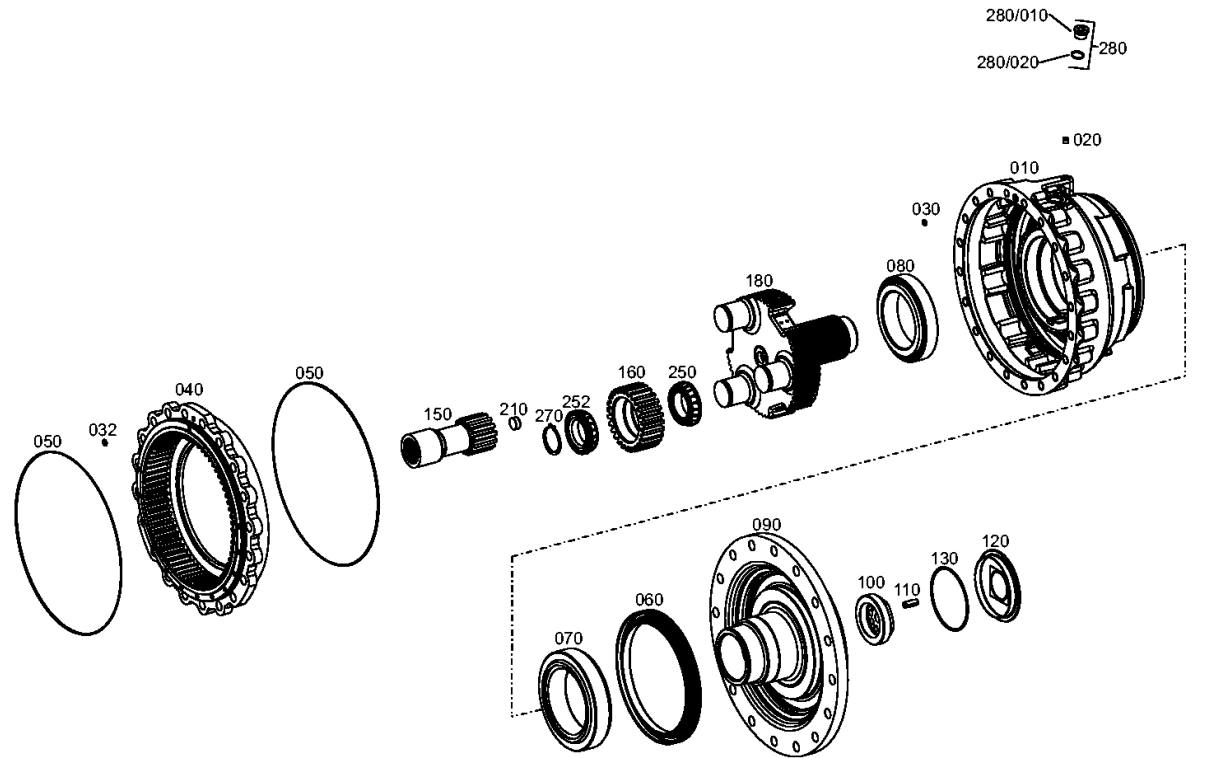
Materialnummer: 4474.052.073

Bildtafel: 447414607800

Material-Baugruppen-Nummer: 4474.146.078



MT-L 3085 /  
ABTRIEB



rechts/links  
right/left  
destra/sinistra  
droite/gauche  
derecho/izquierdo

# Bildtafel

Seite 1 von 1

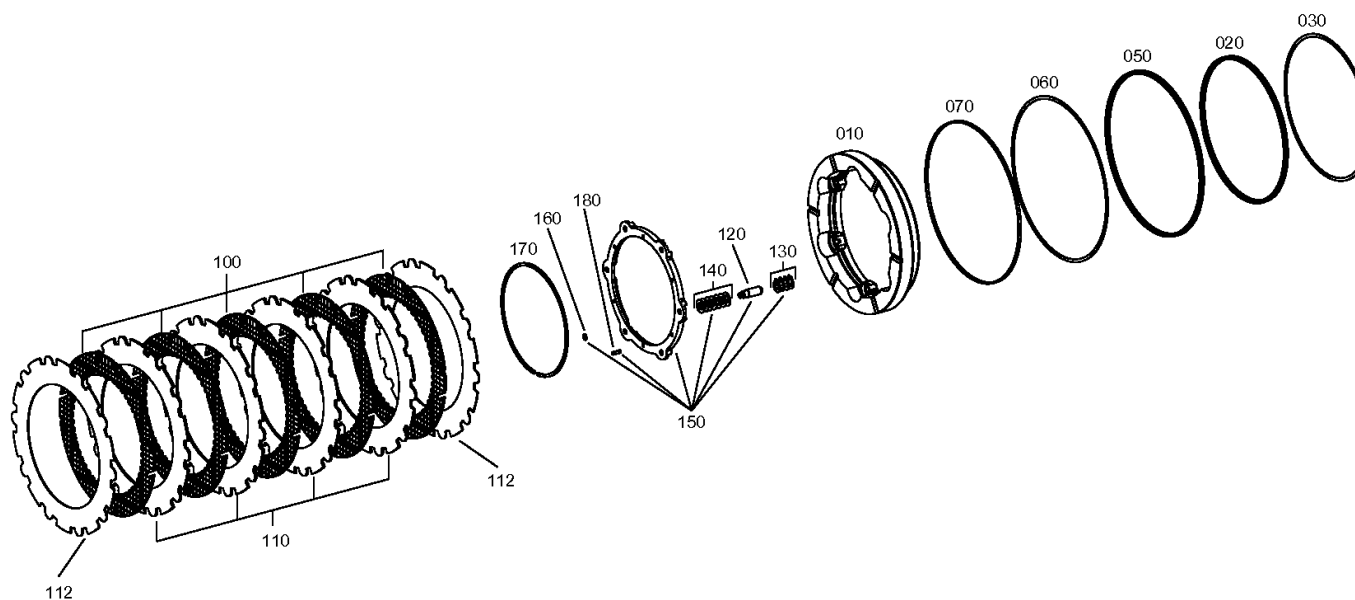
Materialnummer: 4474.052.073

Bildtafel: 447414700900

Material-Baugruppen-Nummer: 4474.147.009



MT-L 3085 /  
BREMSE



# Bildtafel

Seite 1 von 1

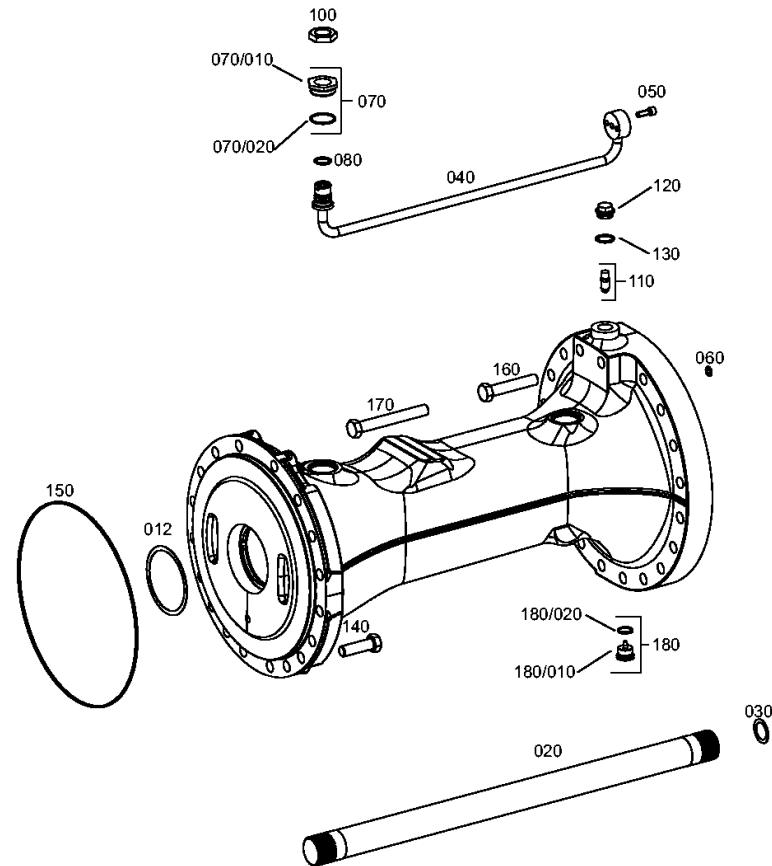
Materialnummer: 4474.052.073

Bildtafel: 447415500400

Material-Baugruppen-Nummer: 4474.155.004



MT-L 3085 /  
ACHSBRUECKE



# Bildtafel

Seite 1 von 1

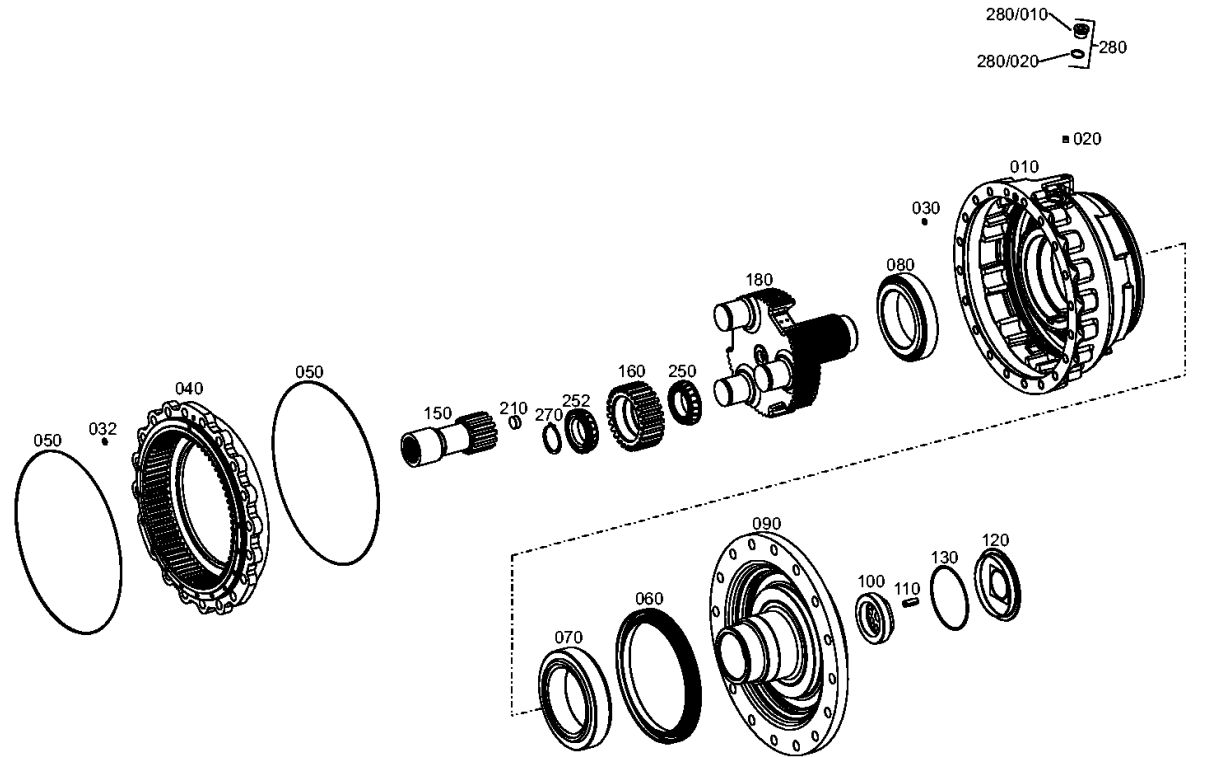
Materialnummer: 4474.052.073

Bildtafel: 447414607800

Material-Baugruppen-Nummer: 4474.146.078



MT-L 3085 /  
ABTRIEB



rechts/links  
right/left  
destra/sinistra  
droite/gauche  
derecho/izquierdo

# Bildtafel

Seite 1 von 1

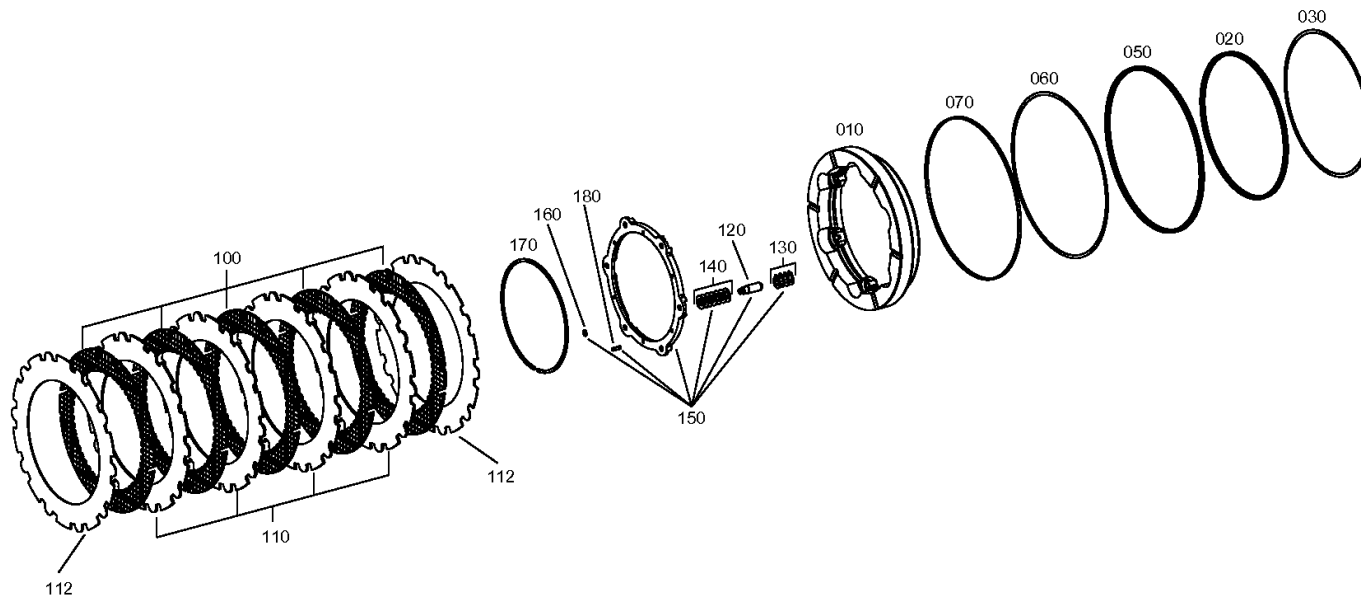
Materialnummer: 4474.052.073

Bildtafel: 447414700900

Material-Baugruppen-Nummer: 4474.147.009



MT-L 3085 /  
BREMSE



# Bildtafel

Seite 1 von 1

Materialnummer: 4474.052.073

Bildtafel: 447415800400

Material-Baugruppen-Nummer: 4474.158.003



MT-L 3085 /  
ACHSTEILE

