



Ersatzteilkatalog

MT-L 3085

Materialnummer: 4474.052.081

Tagesdatum: 15.06.2007

ZF Friedrichshafen AG
Hauptverwaltung
80038 Friedrichshafen
Deutschland

Telefon: +49 7541 77-0

Telefax: +49 7541 77-908000

www.zf.com

zuständiges Werk:
Passau

Hinweise zum Ersatzteilkatalog



Aufbau eines Ersatzteilkataloges

- Deckblatt
- Technisches Deckblatt (bei SDM Ausdruck)
- Bildtafelübersicht
- Bildtafel
- zugehörige Stückliste
- nächste Bildtafel
- zugehörige Stückliste
- ...

Bildtafel und Stückliste



Bildtafelübersicht

Bildtafel Figure	Sachnummer Product number	Benennung (Description)	Technische Info Technical info	Description (Benennung)	Menge Quantity	Einheit Unit
068.08.17	1316.170.001	AUSLEGER	WL	SHIFT TURRET	1	Stk
068.08.06	1316.170.031	DECKEL	WL*H-H *VM	COVER	1	Stk
068.08.14	1316.170.808	DECKEL	WL*AUSL+GEH*H-H*HF160N	COVER	1	Stk
08	1316.170.441	ANSCHLUSSTEILE	WL*NG-VORB*RG-SCHL*168N *BAJONETT	CONNECTING PARTS	1	Stk

eine "Lücke" bedeutet, dass es für diese Baugruppe keine eigene Bildtafel gibt
die Teile dieser Baugruppe sind auf den Bildtafeln mit derselben Mittelnummer dargestellt

1 Positionen mit Unterpositionen

Pos.	Sachnummer Product number	Benennung (Description)	Technische Info Technical info	Description (Benennung)	Menge Quantity	Einheit Unit
0370	1315.201.054	RUECKLAUFBOLZEN	KPL.16S151*SG*L= 79	REV.IDLER SHAFT	1	Stk
/0120	0631.329.293	SPANNSTIFT		SLOT. PIN	1	Stk

Positionen mit "/" sind die einzelnen Positionen einer Komplettierung
siehe Beispiel: Position 0370 enthält einen Spannstift, mit der Position /0120

2 Normteilkombinationen

Pos.	Sachnummer Product number	Benennung (Description)	Technische Info Technical info	Description (Benennung)	Menge Quantity	Einheit Unit
0630		VERSCHL.SCHR.		SCREW PLUG	1	Stk
	0636.302.067	VERSCHL.SCHR.		SCREW PLUG	1	Stk
	0634.801.249	DICHTRING	A 26 X 31	SEALING RING	1	Stk

in der Stückliste werden die Bestandteile der Normteilkombination angezeigt

3 Darstellung Positionsnummer auf der Bildtafel und in der Stückliste

01.620 - auf der Bildtafel Die 01 bezieht sich auf die Baugruppe, in der die Position sich befindet. Sie wird aus programmtechnischen Gründen in der Bildtafel angezeigt.

0620 - in der Stückliste

Pos.	Sachnummer Product number	Benennung (Description)	Technische Info Technical info	Description (Benennung)	Menge Quantity	Einheit Unit
0620	0732.040.736	DRUCKFEDER		COMPRESSION SPRING	1	Stk

4 *-Positionen

Positionen mit einem * sind optional, d.h. sie sind nicht zwingend in der Stückliste
Der folgende Hinweis ist auf den Bildtafeln abgebildet

je nach Stücklistenausführung
depending on spec. number
* suivant la nomenclature
secondo la distinta base

5 Gestrichelt dargestellte Teile

Teile, die auf einer Bildtafel gestrichelt dargestellt werden, dienen lediglich zur Orientierung der anderen Teile

Technisches Deckblatt

Seite 1 von 2

Materialnummer: 4474.052.081



MT-L 3085 /

Pos.-Nr.	Informationen	Anderungsnummer
	KUNDE:DOOSAN	
	IDENT-NR: 211-00153C	
	TECHN.FRAGEBOGEN:	
	SAP WORK FLOW: 02 0000 201	
	FAHRZEUGDATEN:	
	ART/TYP: RADLADER MEGA 300	
	MOTOR: DAEWOO DE 08TIS	
	MOTORLEISTUNG: P=154 KW BEI N=2100 UPM	
	DREHMOMENT: T= 883 NM BEI N=1300 UPM	
	GETRIEBE: 4WG-210	
	BEREIFUNG: EINFACH	
	REIFEN: 23.5-R25	
	FELGENLOCHKREIS: 425 MM	
	ENDGESCHWINDIGK.: 35,0 KM/H	
	AGGREGATBESCHREIBUNG:	
	ACHSANORDNUNG: H-ACHSE	
	UEBERSETZUNG GES:I= 24,66	
	PLANETENTRIEB: I= 6,00 P4-315-50	
	KEGELTRIEB: I= 4,11 Z=37/9	
	BEFESTIGUNG: ZENTRALE PENDELUNG	
	FLANSCHMASS: L=2083	
	SPURWEITE: L=2150	
	BREMSE:	
	LAM.BR.: HYDR: 345X264	
	FESTSTELLBREMSE: OHNE	
	BELAGLAMELLEN: 5 STUECK	
	BREMSBERECHNUNG: 4474 716 157	
	ACHSEINSATZ:	
	TYP/GROESSE: DKV	
	DREHRICHTUNG: EDUL	
	TELLERRAD: SPIRALRICHTUNG LINKS	
	TELLERRADLAGE: LINKS	
	FL.LAGE KEGELTR: MITTE	

Technisches Deckblatt

Seite 2 von 2

Materialnummer: 4474.052.081



MT-L 3085 /

Pos.-Nr.	Informationen	Anderungsnummer
	FLANSCH: MECH.7C-1/2-20UNF 2B	
	SELBSTSPERRDIFFERENTIAL:	
	TYP/GROESSE: DL 1600	
	BEVEL SIDE GEAR SPLINE: N 50X1,25	
	SPERRWERT: 45 PROZENT	
	ZEICHNUNGEN:	
	SCHNITT: 4474 052 006(0)	
	EINBAU: 4474 652 049(0)	
	PRUEFANWEISUNG: 4474 760 004(3)	
	PRUEFANWEISUNG: 4474 760 005(2)	
	MONTAGEHINWEIS:	
	AUTOMATISCHE KOLBENNACHSTELLUNG	
	AXIALSPIEL SONNE 0,5 - 2,0 MM	
	OELEINFUELLMENGE:	
	GESAMT: CA. 31,00L	
	OELFUELLUNG: JA	
	OELSORTE: SCHMIERSTOFFL.TE ML 05	
	BREMSEN BETAETIGUNG: ATF-OEL/MOTORENOEL 10 W	
	GESAMT-TROCKENMASSE: 788KG	
	FARBE: 5 TIEFSCHWARZ RAL 9005	
	VERPACKUNG:	
	BEMERKUNGEN/ZUSATZANGABEN:	
	ANZAHL DER BELAGLAM.IN TYPENSCH.EINSCHLAGEN	
	*	

Baugruppenübersicht

Seite 1 von 1

Materialnummer: 4474.052.081



MT-L 3085 /

Bildtafel	Pos.-Nr.	Material-Nr.	Benennung	Menge	And.-Nr.	Techn. Info.
4460066029 01	10	4460.066.047	ACHSEINSATZ	1		
4474145050 00	20	4474.145.050	ACHSBRUECKE	1		
4474145470 00	30	4474.145.470	ACHSBRUECKE	1		
4474146034 01	40	4474.146.034	ABTRIEB	2		
4474146415 01	35	4474.146.415	ABTRIEB	2		
4474147019 00	70	4474.147.019	BREMSE	2		

Bildtafel

Seite 1 von 2

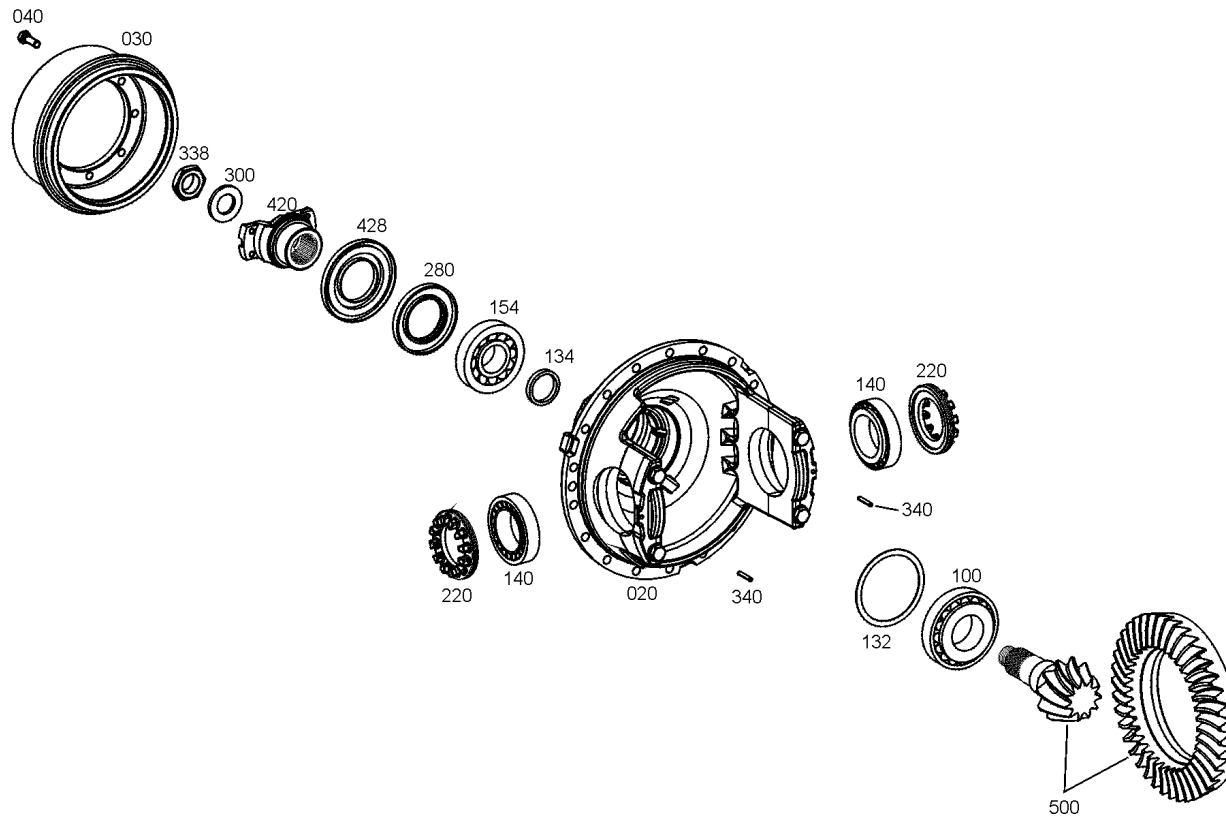
Materialnummer: 4474.052.081

Bildtafel: 446006602901

Material-Baugruppen-Nummer: 4460.066.047



MT-L 3085 /
ACHSEINSATZ



Bildtafel

Seite 2 von 2

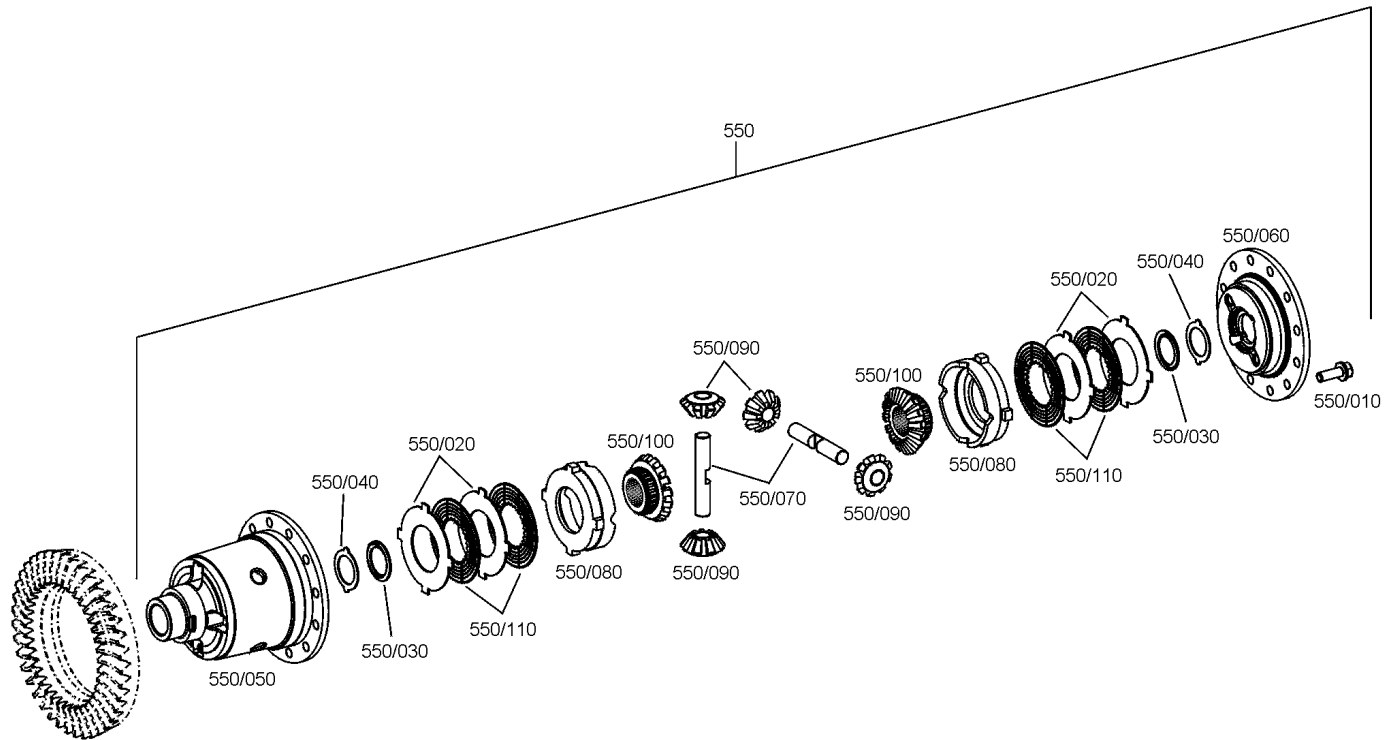
Materialnummer: 4474.052.081

Bildtafel: 446006602902

Material-Baugruppen-Nummer: 4460.066.047



MT-L 3085 /
ACHSEINSATZ



Bildtafel

Seite 1 von 1

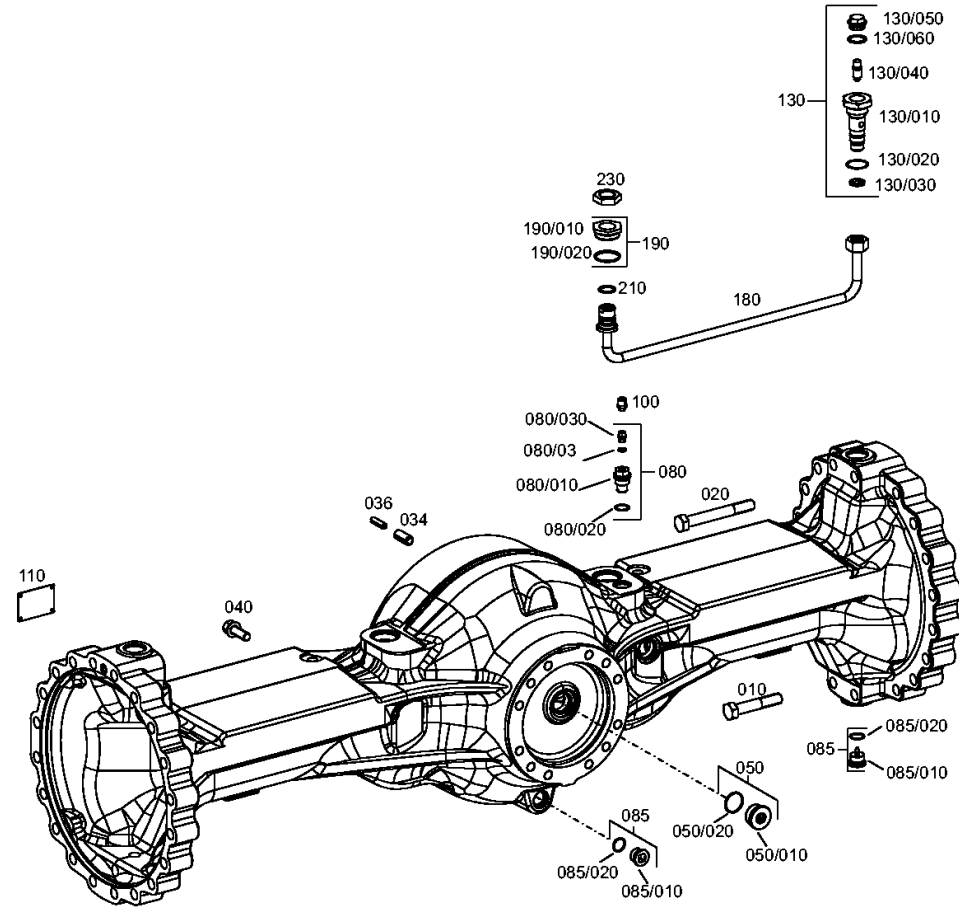
Materialnummer: 4474.052.081

Bildtafel: 447414505000

Material-Baugruppen-Nummer: 4474.145.050



MT-L 3085 /
ACHSBRUECKE



Bildtafel

Seite 1 von 1

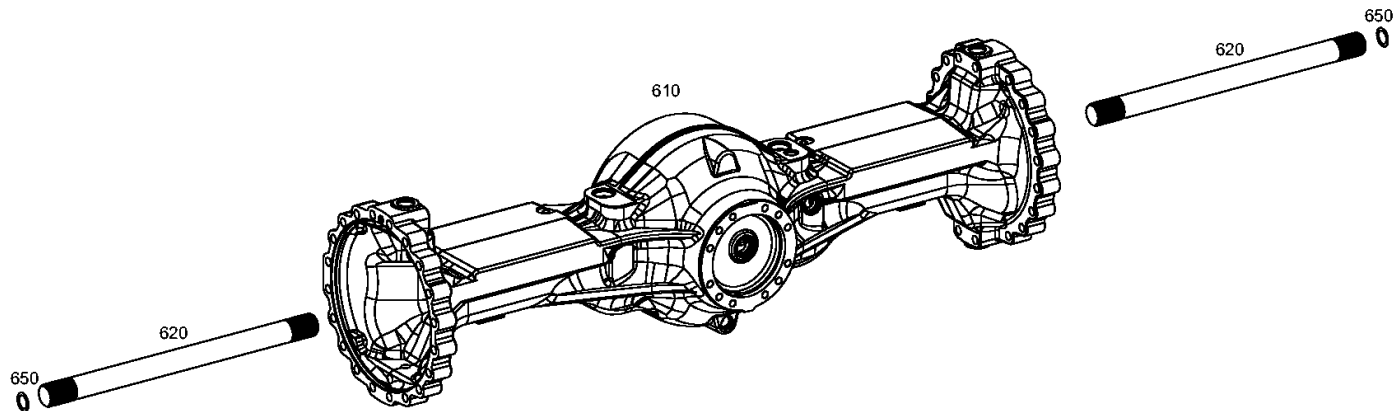
Materialnummer: 4474.052.081

Bildtafel: 447414547000

Material-Baugruppen-Nummer: 4474.145.470



MT-L 3085 /
ACHSBRUECKE



Bildtafel

Seite 1 von 4

Materialnummer: 4474.052.081

Bildtafel: 447414603401

Material-Baugruppen-Nummer: 4474.146.034



MT-L 3085 /
ABTRIEB

Zu dieser Stückliste / Baugruppe liegt z. Zt. keine Bildtafel vor.

Bildtafel

Seite 2 von 4

Materialnummer: 4474.052.081

Bildtafel: 447414603402

Material-Baugruppen-Nummer: 4474.146.034



MT-L 3085 /
ABTRIEB

Zu dieser Stückliste / Baugruppe liegt z. Zt. keine Bildtafel vor.

Bildtafel

Seite 3 von 4

Materialnummer: 4474.052.081

Bildtafel: 447414603431

Material-Baugruppen-Nummer: 4474.146.034



MT-L 3085 /
ABTRIEB

Zu dieser Stückliste / Baugruppe liegt z. Zt. keine Bildtafel vor.

Bildtafel

Seite 4 von 4

Materialnummer: 4474.052.081

Bildtafel: 447414603432

Material-Baugruppen-Nummer: 4474.146.034



MT-L 3085 /
ABTRIEB

Zu dieser Stückliste / Baugruppe liegt z. Zt. keine Bildtafel vor.

Bildtafel

Seite 1 von 4

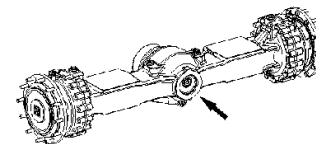
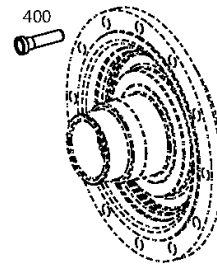
Materialnummer: 4474.052.081

Bildtafel: 447414641501

Material-Baugruppen-Nummer: 4474.146.415



MT-L 3085 /
ABTRIEB



In Fahrtrichtung rechts
In this driving direction right
Direzione di marcia destro
Sentido de la marcha derecho
Sens de marche droit

Bildtafel

Seite 2 von 4

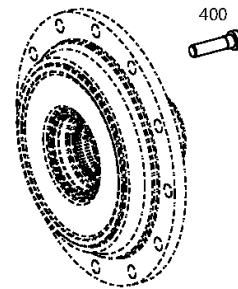
Materialnummer: 4474.052.081

Bildtafel: 447414641502

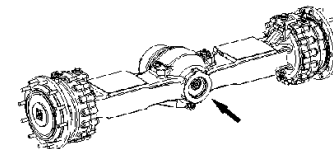
Material-Baugruppen-Nummer: 4474.146.415



MT-L 3085 /
ABTRIEB



In Fahrtrichtung links
In this driving direction left
Direzione di marcia sinistro
Sentido de la marcha izquierdo
Sens de marche gauche



Bildtafel

Seite 3 von 4

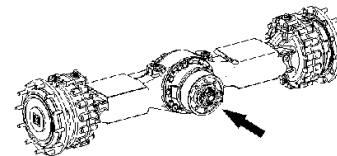
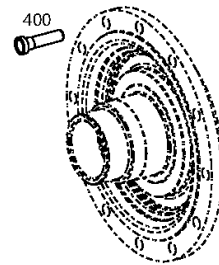
Materialnummer: 4474.052.081

Bildtafel: 447414641531

Material-Baugruppen-Nummer: 4474.146.415



MT-L 3085 /
ABTRIEB



In Fahrtrichtung rechts
In this driving direction right
Direzione di marcia destro
Sentido de la marcha derecho
Sens de marche droit

Bildtafel

Seite 4 von 4

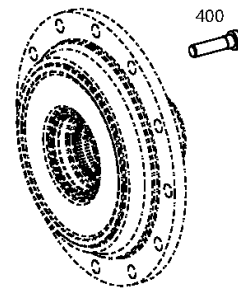
Materialnummer: 4474.052.081

Bildtafel: 447414641532

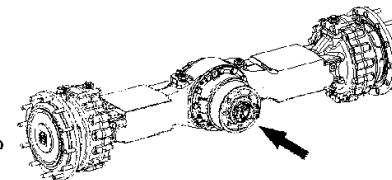
Material-Baugruppen-Nummer: 4474.146.415



MT-L 3085 /
ABTRIEB



In Fahrtrichtung links
In this driving direction left
Direzione di marcia sinistro
Sentido de la marcha izquierdo
Sens de marche gauche



Bildtafel

Seite 1 von 1

Materialnummer: 4474.052.081

Bildtafel: 447414701900

Material-Baugruppen-Nummer: 4474.147.019



MT-L 3085 /
BREMSE

