



Ersatzteilkatalog

MT-L 3085

Materialnummer: 4474.052.106

Tagesdatum: 03.08.2020

ZF Friedrichshafen AG
Hauptverwaltung
80038 Friedrichshafen
Deutschland

Telefon: +49 7541 77-0

Telefax: +49 7541 77-908000

www.zf.com

zuständiges Werk:
Passau

Hinweise zum Ersatzteilkatalog



Aufbau eines Ersatzteilkataloges

- Deckblatt
- Technisches Deckblatt (bei SDM Ausdruck)
- Bildtafelübersicht
- Bildtafel
- zugehörige Stückliste
- nächste Bildtafel
- zugehörige Stückliste
- ...

Bildtafel und Stückliste



Bildtafelübersicht

Bildtafel Figure	Sachnummer Product number	Benennung (Description)	Technische Info Technical info	Description (Benennung)	Menge Quantity	Einheit Unit
068.08.17	1316.170.001	AUSLEGER	WL	SHIFT TURRET	1	Stk
068.08.06	1316.170.031	DECKEL	WL*H-H *VM	COVER	1	Stk
068.08.14	1316.170.808	DECKEL	WL*AUSL+GEH*H-H*HF160N	COVER	1	Stk
08	1316.170.441	ANSCHLUSSTEILE	WL*NG-VORB*RG-SCHL*168N *BAJONETT	CONNECTING PARTS	1	Stk

eine "Lücke" bedeutet, dass es für diese Baugruppe keine eigene Bildtafel gibt
die Teile dieser Baugruppe sind auf den Bildtafeln mit derselben Mittelnummer dargestellt

1 Positionen mit Unterpositionen

Pos.	Sachnummer Product number	Benennung (Description)	Technische Info Technical info	Description (Benennung)	Menge Quantity	Einheit Unit
0370	1315.201.054	RUECKLAUFBOLZEN	KPL.16S151*SG*L= 79	REV.IDLER SHAFT	1	Stk
/0120	0631.329.293	SPANNSTIFT		SLOT. PIN	1	Stk

Positionen mit "/" sind die einzelnen Positionen einer Komplettierung
siehe Beispiel: Position 0370 enthält einen Spannstift, mit der Position /0120

2 Normteilkombinationen

Pos.	Sachnummer Product number	Benennung (Description)	Technische Info Technical info	Description (Benennung)	Menge Quantity	Einheit Unit
0630		VERSCHL.SCHR.		SCREW PLUG	1	Stk
	0636.302.067	VERSCHL.SCHR.		SCREW PLUG	1	Stk
	0634.801.249	DICHTRING	A 26 X 31	SEALING RING	1	Stk

in der Stückliste werden die Bestandteile der Normteilkombination angezeigt

3 Darstellung Positionsnummer auf der Bildtafel und in der Stückliste

01.620 - auf der Bildtafel Die 01 bezieht sich auf die Baugruppe, in der die Position sich befindet. Sie wird aus programmtechnischen Gründen in der Bildtafel angezeigt.

0620 - in der Stückliste

Pos.	Sachnummer Product number	Benennung (Description)	Technische Info Technical info	Description (Benennung)	Menge Quantity	Einheit Unit
0620	0732.040.736	DRUCKFEDER		COMPRESSION SPRING	1	Stk

4 *-Positionen

Positionen mit einem * sind optional, d.h. sie sind nicht zwingend in der Stückliste
Der folgende Hinweis ist auf den Bildtafeln abgebildet

je nach Stücklistenausführung
depending on spec. number
* suivant la nomenclature
secondo la distinta base

5 Gestrichelt dargestellte Teile

Teile, die auf einer Bildtafel gestrichelt dargestellt werden, dienen lediglich zur Orientierung der anderen Teile

Technisches Deckblatt

Seite 1 von 4

Materialnummer: 4474.052.106



MT-L 3085 /

Pos.-Nr.	Informationen	Anderungsnummer
	KUNDE:LIEBHERR BISCHOFSHOFEN	
	IDENT-NR: 10425798	
	CUSTOMER-NUMBER:	
	TECHN.FRAGEBOGEN:	
	QUESTIONNAIRE	
	AUFTRAGS-NR.:	
	PROJEKT-NR.:33144	
	FAHRZEUGDATEN:	
	VEHICLE DATA:	
	ART/TYP: L 544	
	VEHICLE TYPE:	
	MOTOR/FIRMA/TYP: LIEBHERR D 906 TB	
	ENGINE/MAKE/TYP:	
	MOTORLEISTUNG: P=121 KW BEI N=2000 UPM	
	ENGINE POWER:	
	DREHMOMENT: T= 690 NM BEI N=1200 UPM	
	GETRIEBE: ZF 3AVG	
	TRANSMISSION:	
	BEREIFUNG: EINFACH	
	SET OF TIRES: SINGLE	
	REIFEN: 23.5-25	
	TIRES:	
	FELGENLOCHKREIS: 425 MM	
	RIM PITCH CIRCLE DIA	
	ENDGESCHWINDIGK.: 40,0 KM/H	
	MAX.SPEED:	
	AGGREGATBESCHREIBUNG:	
	DESCRIPTION:	
	ACHSANORDNUNG: V-ACHSE	
	FITTING POSITION:FRONT AXLE	
	UEBERSETZUNG GES:I= 23,34	
	RATIO TOTAL	
	PLANETENTRIEB: I= 6,00 P4-360-50	

Technisches Deckblatt

Seite 2 von 4

Materialnummer: 4474.052.106



MT-L 3085 /

Pos.-Nr.	Informationen	Anderungsnummer
	PLANETARY DRIVE:	
	KEGELTRIEB: I= 3,89 Z=35/9	
	BEVELGEAR SET	
	BEFESTIGUNG: FEDERSPUR L= 870/1130	
	MOUNTING	
	FLANSCHMASS: 2097	
	FLANGE DISTANCE	
	SPURWEITE: L=2000	
	WHEEL TRACK:	
	BREMSE:	
	BRAKE:	
	LAM.BR.: HYDR: 345X264	
	MULTI-DISC BRAKE:HYDRAULIC	
	BELAGLAMELLEN: 4 STUECK	
	LINING	
	BREMSBERECHNUNG:	
	BRAKE CALCULATION	
	ACHSEINSATZ: DKV	
	DIFF.CARRIER	
	TYP/GROESSE:	
	TYPE:	
	DREHRICHTUNG: EDUL	
	SENS OF ROTATION:CLOCKWISE	
	TELLERRAD: SPIRALRICHTUNG LINKS	
	RING GEAR: SPIRAL DIRECTION L/H	
	TELLERRADLAGE: RECHTS	
	POSITION OF RING GEAR/RIGHT	
	FL.LAGE KEGELTR: MITTE	
	FLANGE POSITION CONE-PULLEY-DRIVE	
	FLANSCH AD=150 *LZ= 8 *D=12,1	
	FLANGE CONN:	
	DIFFERENTIAL:	
	SELBSTSPERRDIFFERENTIAL:	

Technisches Deckblatt

Seite 3 von 4

Materialnummer: 4474.052.106



MT-L 3085 /

Pos.-Nr.	Informationen	Anderungsnummer
	LIM.SLIP.DIFF:	
	TYP/GROESSE:	
	TYPE: DL-1600	
	BEVEL SIDE GEAR SPLINE: N 50X1,25	
	BEVEL SIDE GEAR SPLINE:	
	SPERRWERT: 45 PROZENT	
	BLOCKAGE EFFECT	
	ZEICHNUNGEN:	
	DRAWINGS:	
	SCHNITT: 4474 052 006(0)	
	SECT.DRAWING:	
	EINBAU: 4474 652 043(0)	
	INST.DRAWING:	
	SCHEMA: ()	
	ENTWURF: ()	
	PRUEFANWEISUNG: 4474 760 004(3)	
	TEST SPECIFICATION: 4474 760 005	
	EINBAUUEBERPRUEFUNG:	
	INSTALLATION CHECK:	
	MONTAGEHINWEIS:	
	MOUNTING HINTS:	
	FELGENANLAGEFLAECHE FARBFREI MIT FETT UND PAPPRING ABDECKE	
	COVER MOUNTING FACE OF RIM WITHOUT PAINT WITH GREASE AND	
	CARDBOARD SLEEVE.	
	AUTOMATISCHE KOLBENNACHSTELLUNG	
	AXIALSPIEL SONNE 0,5 - 2,0 MM	
	OEEINFUELLMENGE:	
	OIL CAPACITY:	
	GESAMT: CA.....L	
	TOTAL:	
	OELFUELLUNG: JA	
	WITH OIL: YES	
	ERMITTELTE OELMENGE MIT FORMBLATT DOK-NR.040 29 031	

Technisches Deckblatt

Seite 4 von 4

Materialnummer: 4474.052.106



MT-L 3085 /

Pos.-Nr.	Informationen	Anderungsnummer
	AN ENTSPRECHENDE ABTEILUNG	
	OELSORTE: SCHMIERSTOFFL. TE ML 05 C/D	
	OIL SPECIFICATION	
	BREMSEN BETAETIGUNG: ATF-OEL/MOTORENOEL 10 W	
	BRAKE CONTROL ATF-OIL/ENGINE OIL 10W	
	GESAMT-TROCKENMASSE:KG	
	WEIGHT TOTAL	
	FARBE: LIEBHERRGELB	
	COLOR:	
	BEMERKUNGEN/ZUSATZANGABEN:	
	MISCELLANEOUS/REMARKS	
	ANZAHL DER BELAGLAM. IN TYPENSCH. EINSCHLAGEN	
	QUANTITY OF LINED DISCS MUST BE SIGNED IN NAME PLATE	

Baugruppenübersicht

Seite 1 von 1

Materialnummer: 4474.052.106



MT-L 3085 /

Bildtafel	Pos.-Nr.	Material-Nr.	Benennung	Menge	And.-Nr.	Techn. Info.
4460066035 01	10	4460.066.035	ACHSEINSATZ	1		
4474145025 50	20	4474.145.025	ACHSBRUECKE	1		
4474145428 50	30	4474.145.428	ACHSBRUECKE	1		
4474146085 00	40	4474.146.085	ABTRIEB	2		
4474147011 00	70	4474.147.011	BREMSE	2		
4143139003 00	80	4143.139.003	TYPENSCHILD	1		

Bildtafel

Seite 1 von 2

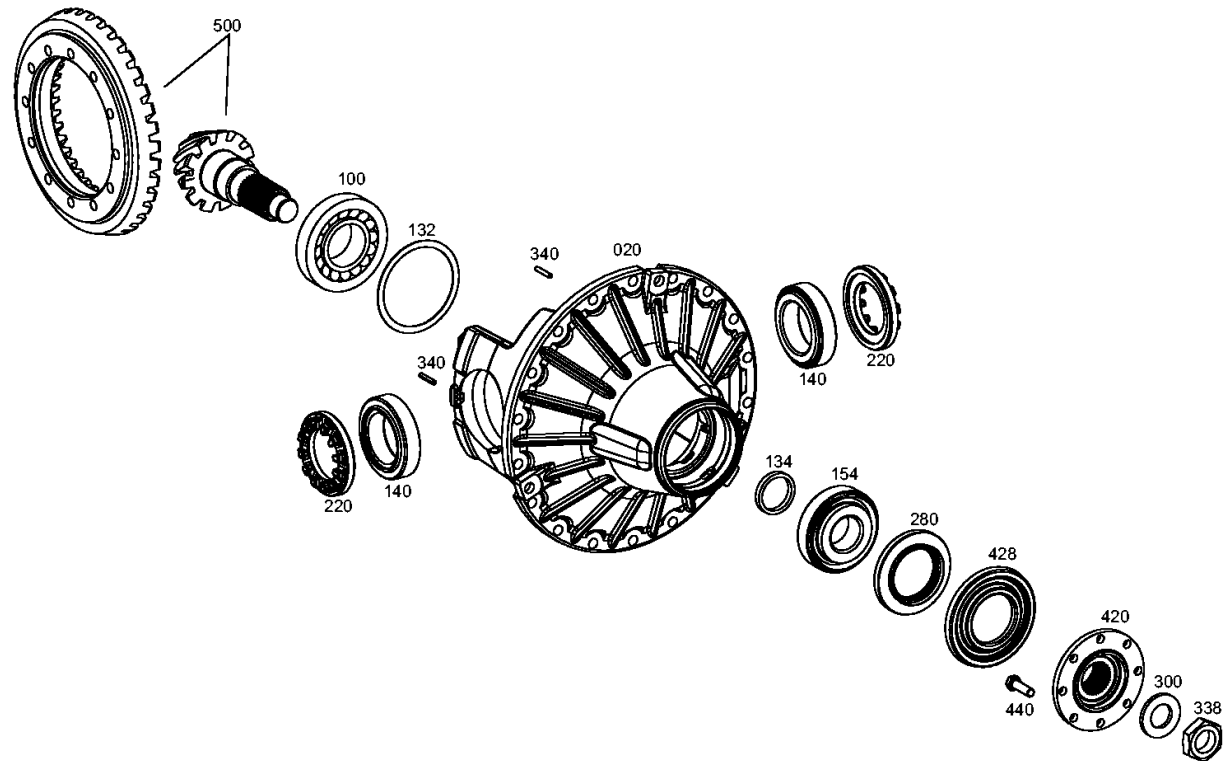
Materialnummer: 4474.052.106

Bildtafel: 446006603501

Material-Baugruppen-Nummer: 4460.066.035



MT-L 3085 /
ACHSEINSATZ



Bildtafel

Seite 2 von 2

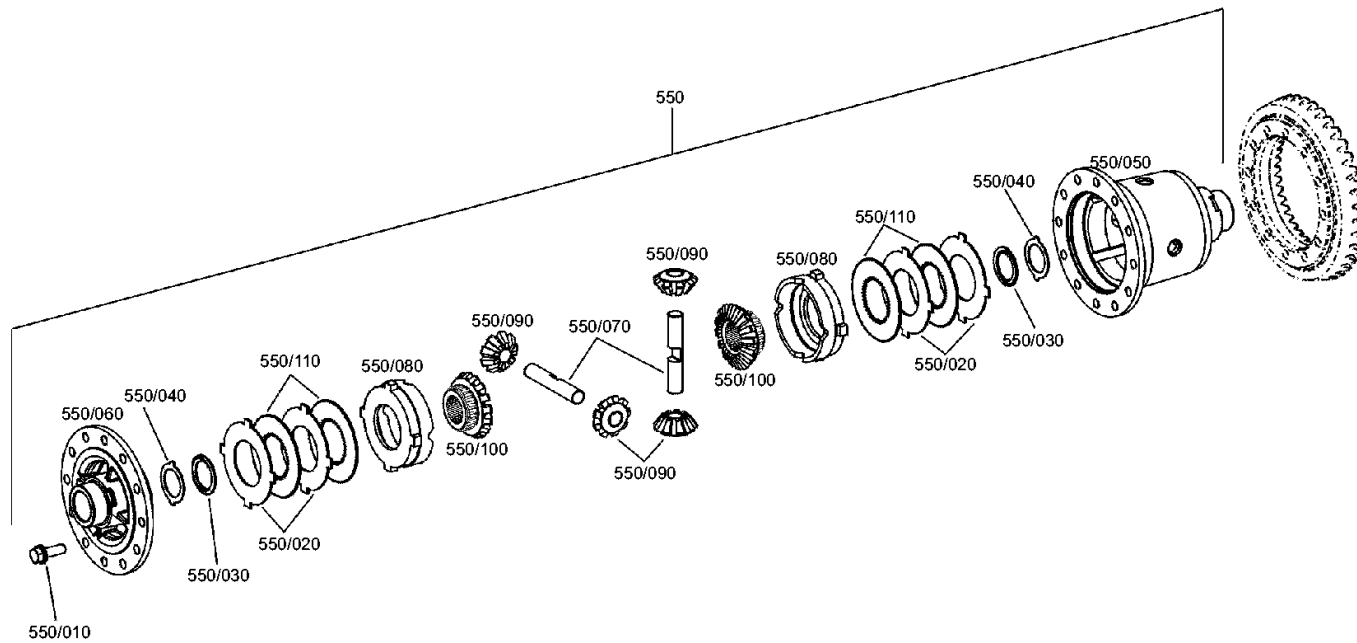
Materialnummer: 4474.052.106

Bildtafel: 446006603502

Material-Baugruppen-Nummer: 4460.066.035



MT-L 3085 /
ACHSEINSATZ



Bildtafel

Seite 1 von 1

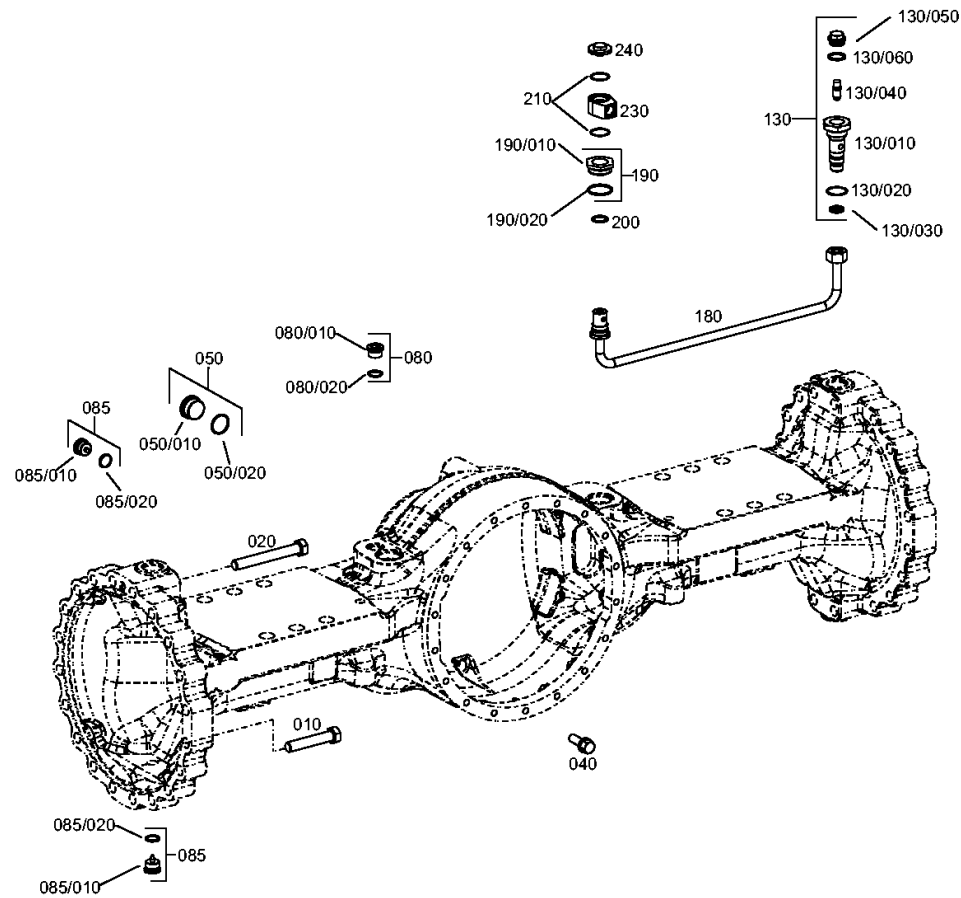
Materialnummer: 4474.052.106

Bildtafel: 447414502550

Material-Baugruppen-Nummer: 4474.145.025



MT-L 3085 /
ACHSBRUECKE



Bildtafel

Seite 1 von 1

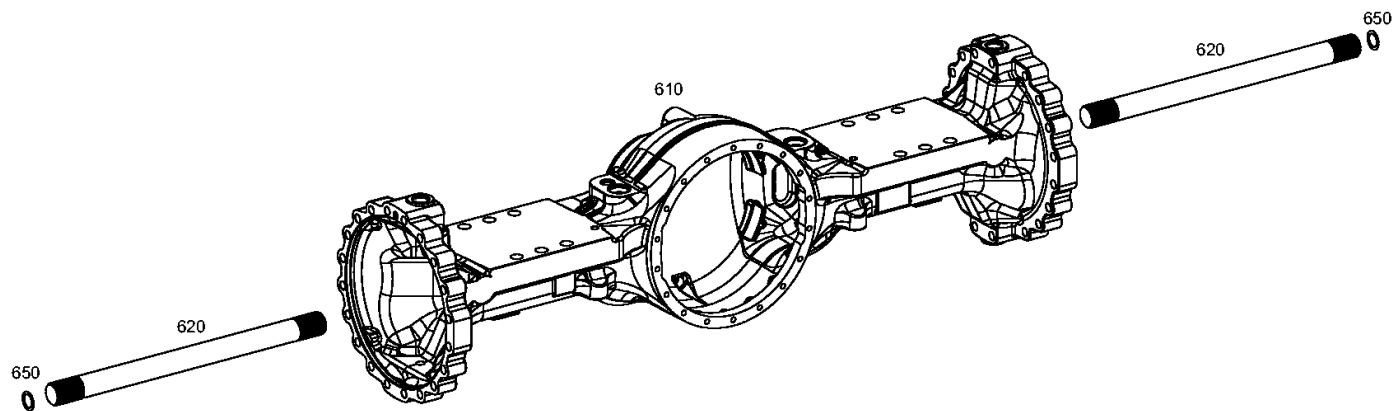
Materialnummer: 4474.052.106

Bildtafel: 447414542850

Material-Baugruppen-Nummer: 4474.145.428



MT-L 3085 /
ACHSBRUECKE



Bildtafel

Seite 1 von 1

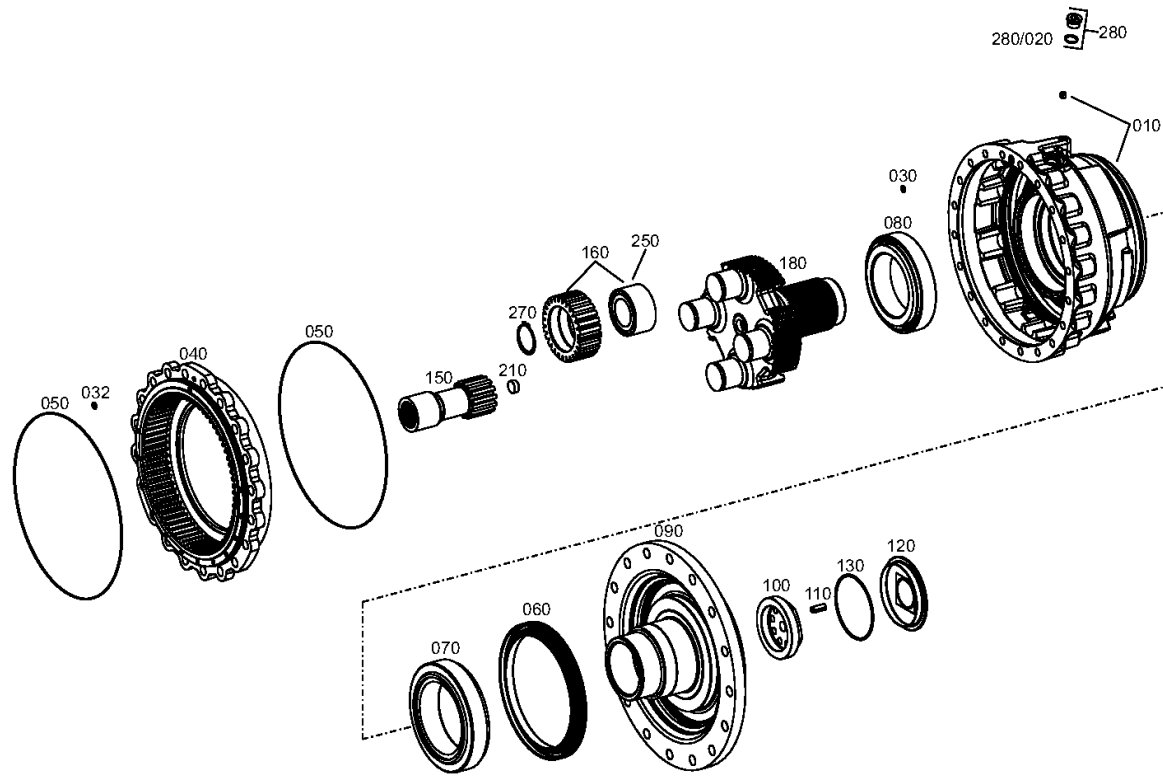
Materialnummer: 4474.052.106

Bildtafel: 447414608500

Material-Baugruppen-Nummer: 4474.146.085



MT-L 3085 /
ABTRIEB



rechts/links
right/left
destra/sinistra
droite/gauche
derecho/izquierdo

Bildtafel

Seite 1 von 1

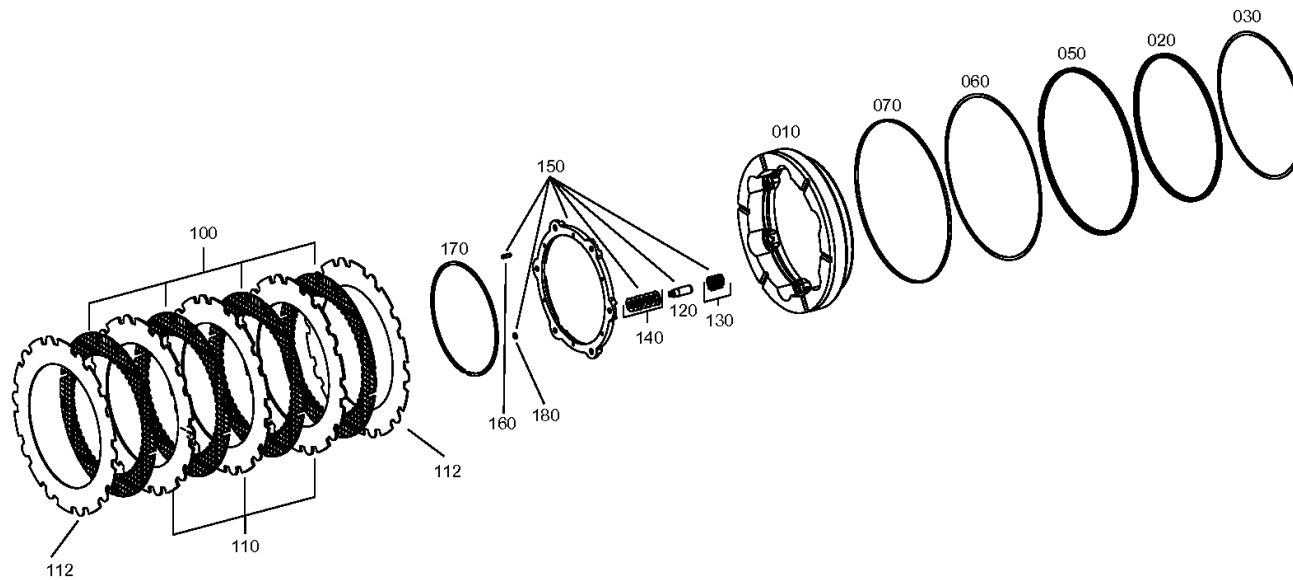
Materialnummer: 4474.052.106

Bildtafel: 447414701100

Material-Baugruppen-Nummer: 4474.147.011



MT-L 3085 /
BREMSE



Bildtafel

Seite 1 von 1

Materialnummer: 4474.052.106

Bildtafel: 414313900300

Material-Baugruppen-Nummer: 4143.139.003



MT-L 3085 /
TYPENSCHILD

