



# Ersatzteilkatalog

MT-L 3095

Materialnummer: 4474.053.054

Tagesdatum: 28.01.2020

ZF Friedrichshafen AG  
Hauptverwaltung  
80038 Friedrichshafen  
Deutschland

Telefon: +49 7541 77-0

Telefax: +49 7541 77-908000

[www.zf.com](http://www.zf.com)

zuständiges Werk:  
Passau

# Hinweise zum Ersatzteilkatalog



## Aufbau eines Ersatzteilkataloges

- Deckblatt
- Technisches Deckblatt (bei SDM Ausdruck)
- Bildtafelübersicht
- Bildtafel
- zugehörige Stückliste
- nächste Bildtafel
- zugehörige Stückliste
- ...

## Bildtafel und Stückliste



## Bildtafelübersicht

| Bildtafel<br>Figure | Sachnummer<br>Product number | Benennung<br>(Description) | Technische Info<br>Technical info | Description<br>(Benennung) | Menge<br>Quantity | Einheit<br>Unit |
|---------------------|------------------------------|----------------------------|-----------------------------------|----------------------------|-------------------|-----------------|
| 068.08.17           | 1316.170.001                 | AUSLEGER                   | WL                                | SHIFT TURRET               | 1                 | Stk             |
| 068.08.06           | 1316.170.031                 | DECKEL                     | WL*H-H *VM                        | COVER                      | 1                 | Stk             |
| 068.08.14           | 1316.170.808                 | DECKEL                     | WL*AUSL+GEH*H-H*HF160N            | COVER                      | 1                 | Stk             |
| 08                  | 1316.170.441                 | ANSCHLUSSTEILE             | WL*NG-VORB*RG-SCHL*168N *BAJONETT | CONNECTING PARTS           | 1                 | Stk             |

eine "Lücke" bedeutet, dass es für diese Baugruppe keine eigene Bildtafel gibt  
die Teile dieser Baugruppe sind auf den Bildtafeln mit derselben Mittelnummer dargestellt

### 1 Positionen mit Unterpositionen

| Pos.  | Sachnummer<br>Product number | Benennung<br>(Description) | Technische Info<br>Technical info | Description<br>(Benennung) | Menge<br>Quantity | Einheit<br>Unit |
|-------|------------------------------|----------------------------|-----------------------------------|----------------------------|-------------------|-----------------|
| 0370  | 1315.201.054                 | RUECKLAUFBOLZEN            | KPL.16S151*SG*L= 79               | REV.IDLER SHAFT            | 1                 | Stk             |
| /0120 | 0631.329.293                 | SPANNSTIFT                 |                                   | SLOT. PIN                  | 1                 | Stk             |

Positionen mit "/" sind die einzelnen Positionen einer Komplettierung  
siehe Beispiel: Position 0370 enthält einen Spannstift, mit der Position /0120

### 2 Normteilkombinationen

| Pos. | Sachnummer<br>Product number | Benennung<br>(Description) | Technische Info<br>Technical info | Description<br>(Benennung) | Menge<br>Quantity | Einheit<br>Unit |
|------|------------------------------|----------------------------|-----------------------------------|----------------------------|-------------------|-----------------|
| 0630 |                              | VERSCHL.SCHR.              |                                   | SCREW PLUG                 | 1                 | Stk             |
|      | 0636.302.067                 | VERSCHL.SCHR.              |                                   | SCREW PLUG                 | 1                 | Stk             |
|      | 0634.801.249                 | DICHTRING                  | A 26 X 31                         | SEALING RING               | 1                 | Stk             |

in der Stückliste werden die Bestandteile der Normteilkombination angezeigt

### 3 Darstellung Positionsnummer auf der Bildtafel und in der Stückliste

01.620 - auf der Bildtafel Die 01 bezieht sich auf die Baugruppe, in der die Position sich befindet. Sie wird aus programmtechnischen Gründen in der Bildtafel angezeigt.

0620 - in der Stückliste

| Pos. | Sachnummer<br>Product number | Benennung<br>(Description) | Technische Info<br>Technical info | Description<br>(Benennung) | Menge<br>Quantity | Einheit<br>Unit |
|------|------------------------------|----------------------------|-----------------------------------|----------------------------|-------------------|-----------------|
| 0620 | 0732.040.736                 | DRUCKFEDER                 |                                   | COMPRESSION SPRING         | 1                 | Stk             |

### 4 \*-Positionen

Positionen mit einem \* sind optional, d.h. sie sind nicht zwingend in der Stückliste  
Der folgende Hinweis ist auf den Bildtafeln abgebildet

je nach Stücklistenausführung  
depending on spec. number  
\* suivant la nomenclature  
secondo la distinta base

### 5 Gestrichelt dargestellte Teile

Teile, die auf einer Bildtafel gestrichelt dargestellt werden, dienen lediglich zur Orientierung der anderen Teile

# Technisches Deckblatt

Seite 1 von 2

Materialnummer: 4474.053.054



MT-L 3095 /

| Pos.-Nr. | Informationen                          | Anderungsnummer |
|----------|--|-----------------|
|          | KUNDE:DHIM                             |                 |
|          | IDENT-NR:                              |                 |
|          | TECHN.FRAGEBOGEN:                      |                 |
|          | OHNE                                   |                 |
|          | WORKFLOW-NR.:02 000 758                |                 |
|          | FAHRZEUGDATEN:                         |                 |
|          | RADLADER MEGA 400                      |                 |
|          | MOTOR/FIRMA/TYP: DHI DE 12 TI          |                 |
|          | MOTORLEISTUNG: P=209 KW BEI N=2100 UPM |                 |
|          | DREHMOMENT: T=1245 NM BEI N=1300 UPM   |                 |
|          | GETRIEBE: 4WG-260                      |                 |
|          | BEREIFUNG: EINFACH                     |                 |
|          | REIFEN: 23.5-25                        |                 |
|          | FELGENLOCHKREIS: 425 MM                |                 |
|          | ENDGESCHWINDIGK.: 40,0 KM/H            |                 |
|          | AGGREGATBESCHREIBUNG:                  |                 |
|          | ACHSANORDNUNG: H-ACHSE                 |                 |
|          | UEBERSETZUNG GES:I= 23,33              |                 |
|          | PLANETENTRIEB: I= 6,00 P4-360-50       |                 |
|          | KEGELTRIEB: I= 3,88 Z=35/9             |                 |
|          | BEFESTIGUNG: ZENTRALE PENDELUNG        |                 |
|          | FLANSCHMASS: L=2314                    |                 |
|          | SPURWEITE: .....                       |                 |
|          | BREMSE:                                |                 |
|          | LAM.BR.: HYDR: 345X264X6               |                 |
|          | BELAGLAMELLEN: 6 STUECK                |                 |
|          | BREMSBERECHNUNG: 4474 716 144 A        |                 |
|          | ACHSEINSATZ:                           |                 |
|          | TYP/GROESSE: HKV                       |                 |
|          | DREHRICHTUNG: EDUL                     |                 |
|          | TELLERRAD: SPIRALRICHTUNG LINKS        |                 |
|          | TELLERRADLAGE: LINKS                   |                 |
|          | FL.LAGE KEGELTR: MITTE                 |                 |

# Technisches Deckblatt

Seite 2 von 2

Materialnummer: 4474.053.054



MT-L 3095 /

| Pos.-Nr. | Informationen  | Anderungsnummer |
|----------|--|-----------------|
|          | FLANSCH: MECH 7C                                       |                 |
|          | DIFFERENTIAL:  |                 |
|          | SELBSTSPERRDIFFERENTIAL:                               |                 |
|          | TYP/GROESSE: DL 2400                                   |                 |
|          | ACHSKEGELRADPROF:N 50X1,25                             |                 |
|          | SPERRWERT: 45 PROZENT                                  |                 |
|          | ZEICHNUNGEN:   |                 |
|          | SCHNITT: 4474 053 046(0)                               |                 |
|          | EINBAU: 4474 653 033( )                                |                 |
|          | PRUEFANWEISUNG: 4474 760 004(3)                        |                 |
|          | TEST SPECIFICATION: 4474 760 005(2)                    |                 |
|          | MONTAGEHINWEIS:  |                 |
|          | AXIALSPIEL SONNE 0,5 - 2,0 MM                          |                 |
|          | AUTOMATISCHE KOLBENNACHSTELLUNG                        |                 |
|          | RADBOLZENGWINDE IST VOR FARBE ZU SCHUETZEN.            |                 |
|          | OELEINFUELLMENGE:                                      |                 |
|          | GESAMT: CA. 42,00L                                     |                 |
|          | OELFUELLUNG: JA  |                 |
|          | OELSORTE: SCHMIERSTOFFL.TE-ML-05 EFG                   |                 |
|          | BREMSEN BETAETIGUNG: ATF-OEL/MOTORENOEL 10 W           |                 |
|          | GESAMT-TROCKENMASSE: 1072 KG                           |                 |
|          | FARBE: 5 TIEFSCHWARZ RAL 9005                          |                 |
|          | BEMERKUNGEN/ZUSATZANGABEN:                             |                 |
|          | ANZAHL DER BELAGLAM.IN TYPENSCH.EINSCHLAGEN            |                 |
|          | SINTERLAM./ EXTERNE OELKUEHLUNG VORBEREITET/ RADBOLZEN |                 |

# Baugruppenübersicht

Seite 1 von 1

Materialnummer: 4474.053.054



MT-L 3095 /

| Bildtafel        | Pos.-Nr. | Material-Nr. | Benennung   | Menge | And.-Nr. | Techn. Info. |
|------------------|----------|--------------|-------------|-------|----------|--------------|
| 4460016029<br>01 | 10       | 4460.016.066 | ACHSEINSATZ | 1     |          |              |
| 4474145070<br>00 | 20       | 4474.145.070 | ACHSBRUECKE | 1     |          |              |
| 4474145517<br>00 | 30       | 4474.145.517 | ACHSBRUECKE | 1     |          |              |
| 4474146066<br>00 | 40       | 4474.146.066 | ABTRIEB     | 1     |          |              |
| 4474146424<br>00 | 50       | 4474.146.424 | ABTRIEB     | 1     |          |              |
| 4474147031<br>00 | 60       | 4474.147.031 | BREMSE      | 1     |          |              |
| 4474146066<br>00 | 45       | 4474.146.066 | ABTRIEB     | 1     |          |              |
| 4474146424<br>00 | 55       | 4474.146.424 | ABTRIEB     | 1     |          |              |
| 4474147031<br>00 | 65       | 4474.147.031 | BREMSE      | 1     |          |              |

# Bildtafel

Seite 1 von 2

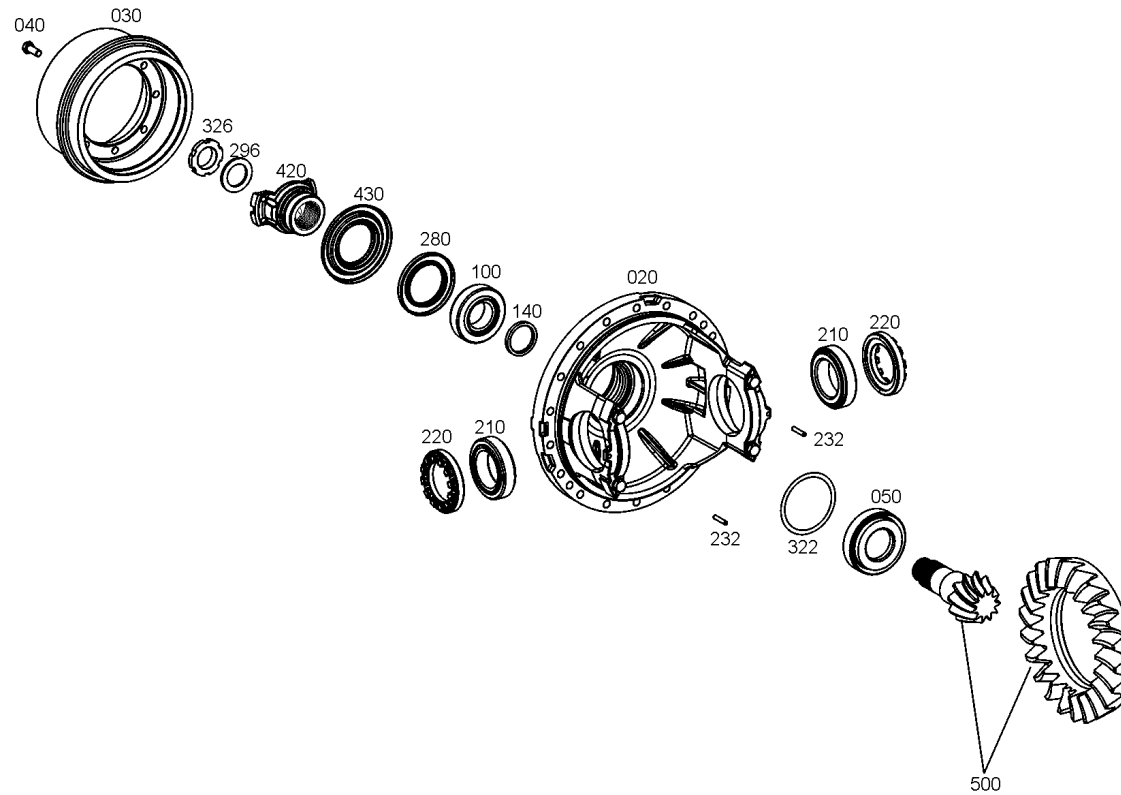
Materialnummer: 4474.053.054

Bildtafel: 446001602901

Material-Baugruppen-Nummer: 4460.016.066



MT-L 3095 /  
ACHSEINSATZ



# Bildtafel

Seite 2 von 2

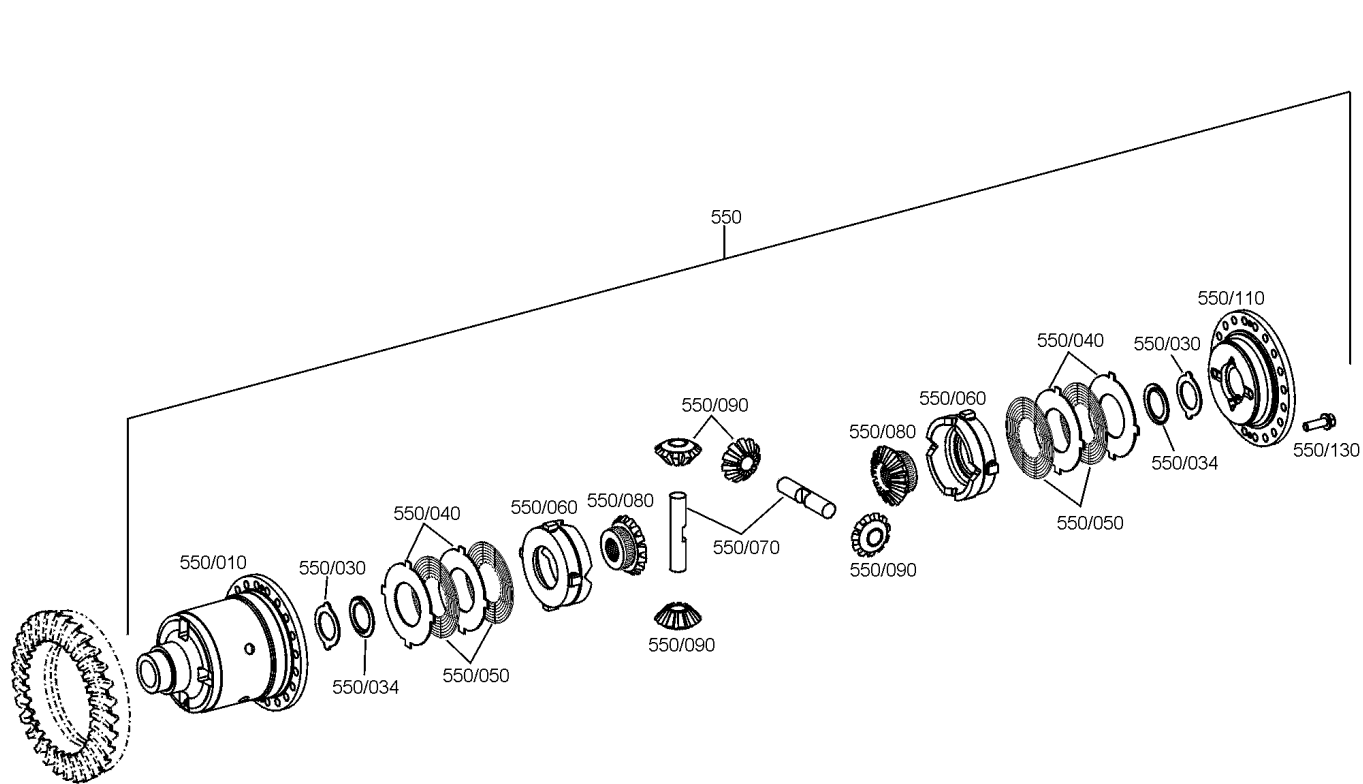
Materialnummer: 4474.053.054

Bildtafel: 446001602902

Material-Baugruppen-Nummer: 4460.016.066



MT-L 3095 /  
ACHSEINSATZ



# Bildtafel

Seite 1 von 1

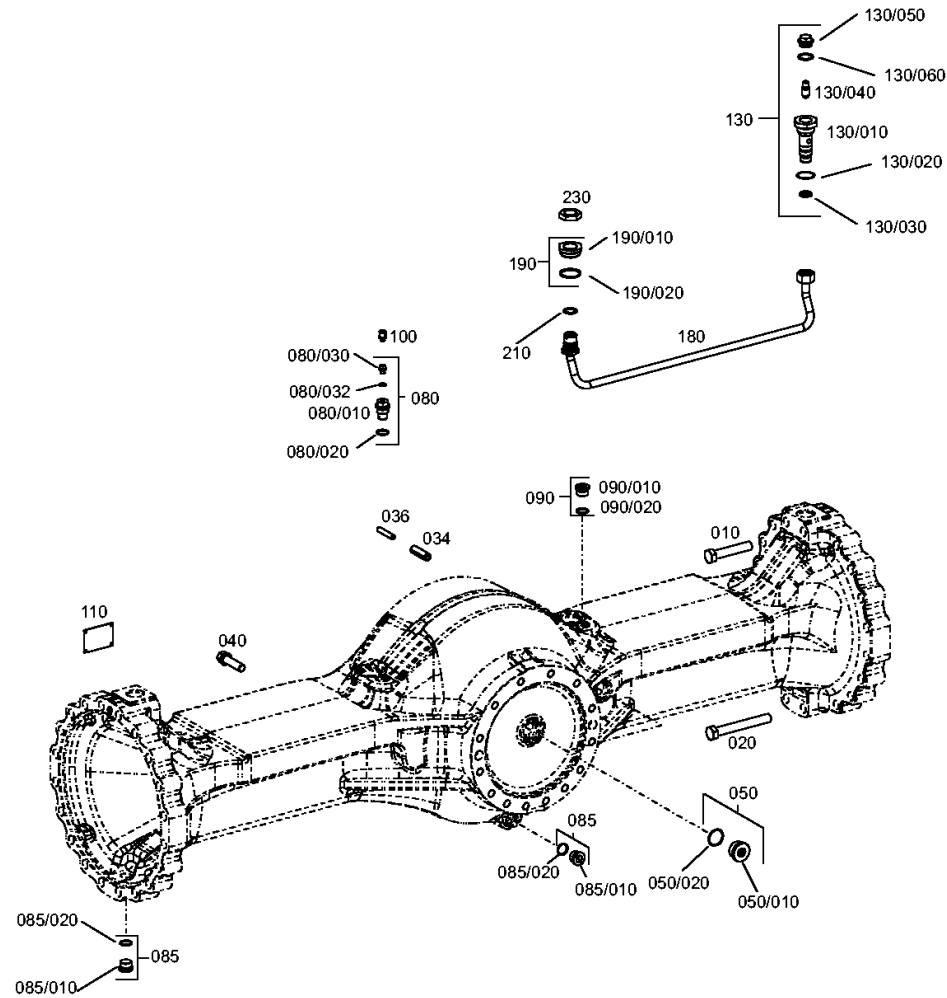
Materialnummer: 4474.053.054

Bildtafel: 447414507000

Material-Baugruppen-Nummer: 4474.145.070



MT-L 3095 /  
ACHSBRUECKE





# Bildtafel

Seite 1 von 1

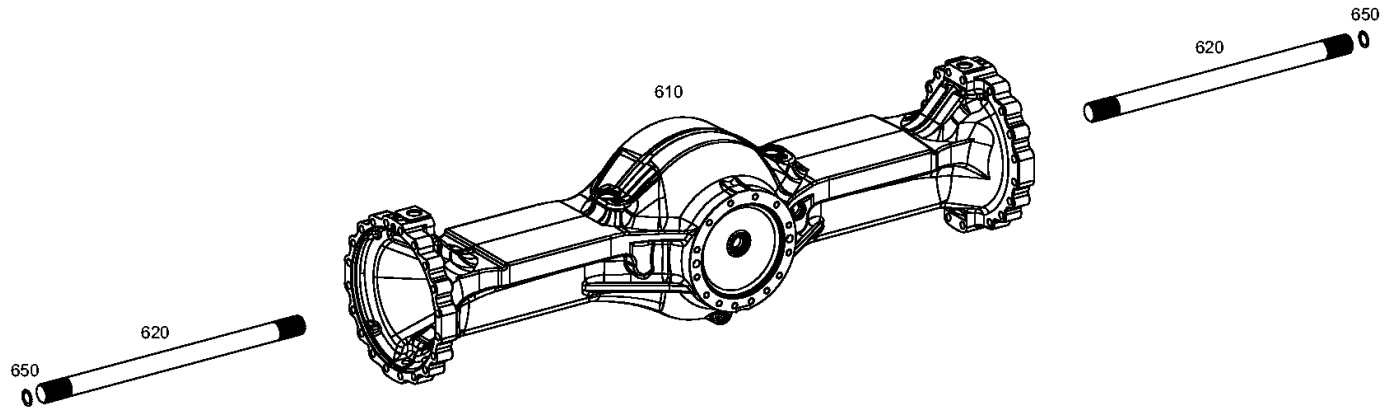
Materialnummer: 4474.053.054

Bildtafel: 447414551700

Material-Baugruppen-Nummer: 4474.145.517



MT-L 3095 /  
ACHSBRUECKE



# Bildtafel

Seite 1 von 1

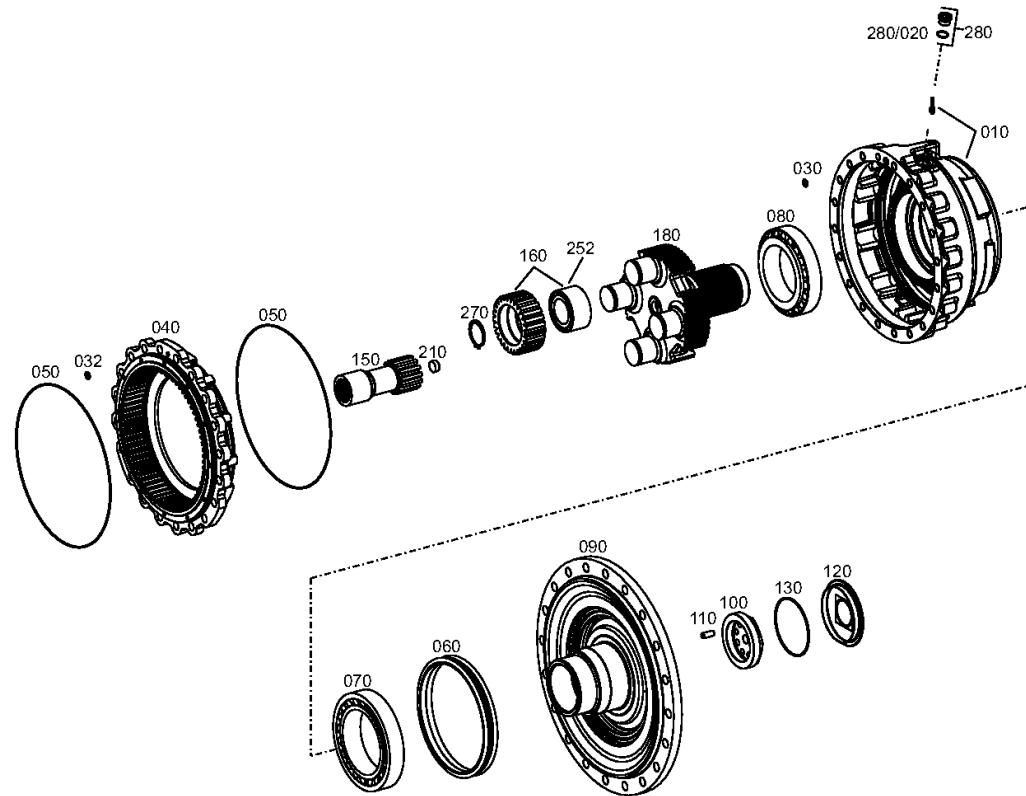
Materialnummer: 4474.053.054

Bildtafel: 447414606600

Material-Baugruppen-Nummer: 4474.146.066



MT-L 3095 /  
ABTRIEB



rechts/links  
right/left  
destra/sinistra  
droite/gauche  
derecho/izquierdo

# Bildtafel

Seite 1 von 1

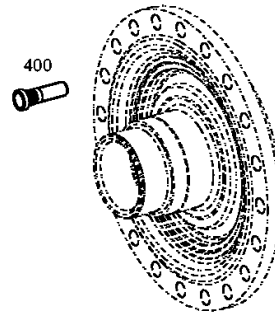
Materialnummer: 4474.053.054

Bildtafel: 447414642400

Material-Baugruppen-Nummer: 4474.146.424



MT-L 3095 /  
ABTRIEB



rechts/links  
right/left  
destra/sinistra  
droite/gauche  
derecho/izquierdo

# Bildtafel

Seite 1 von 1

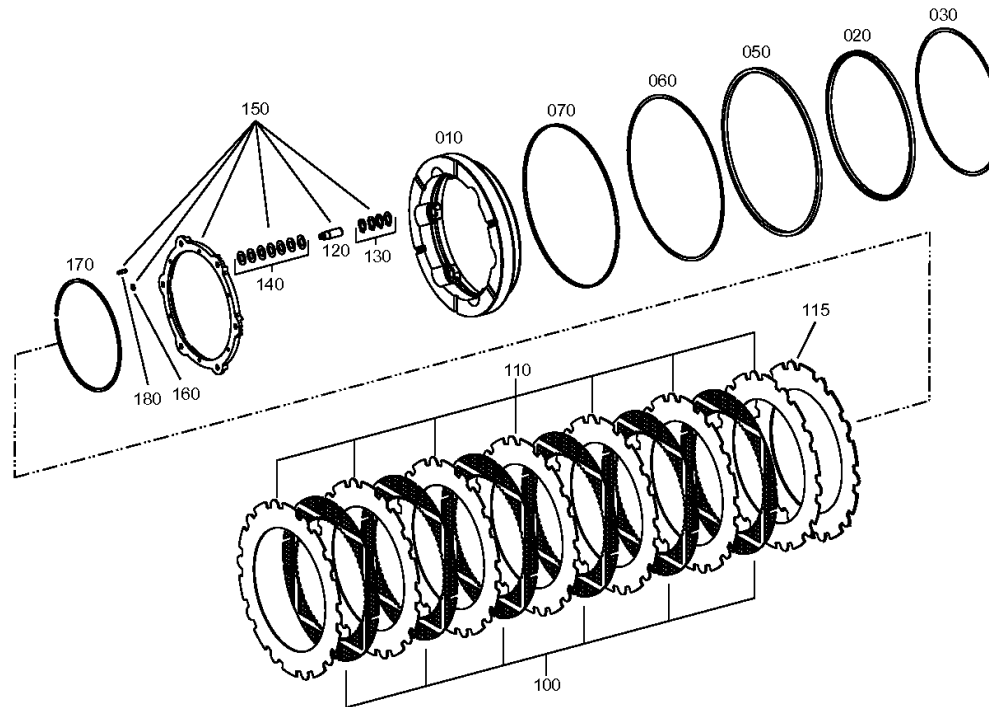
Materialnummer: 4474.053.054

Bildtafel: 447414703100

Material-Baugruppen-Nummer: 4474.147.031



MT-L 3095 /  
BREMSE



# Bildtafel

Seite 1 von 1

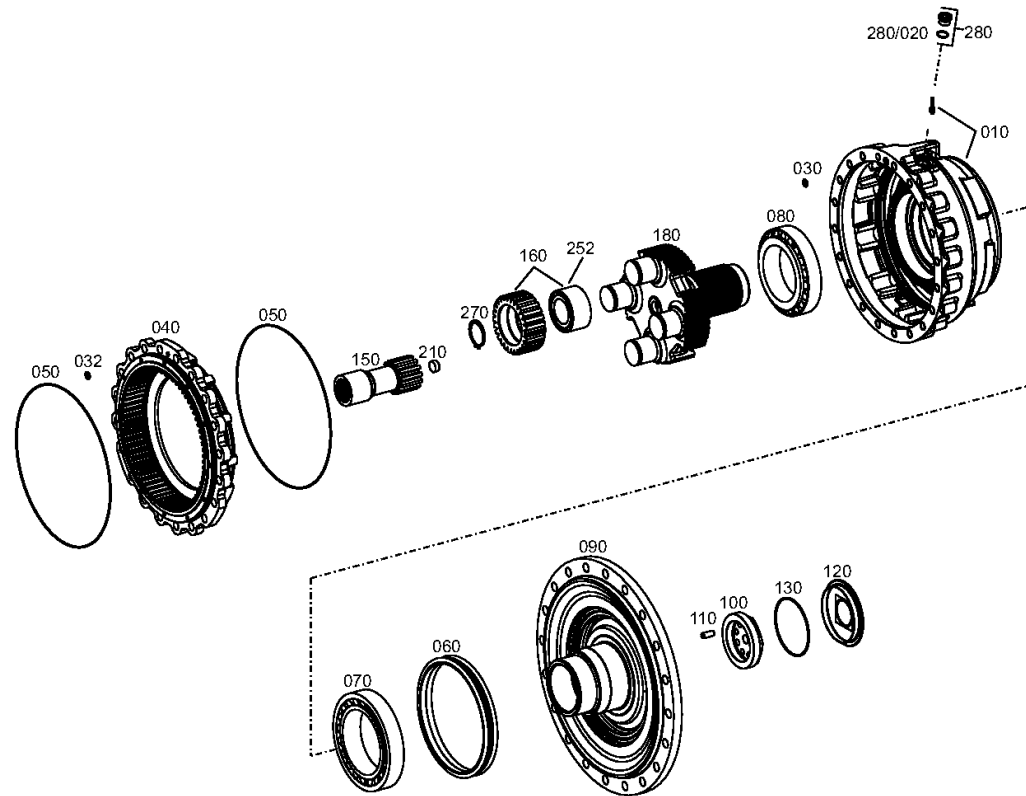
Materialnummer: 4474.053.054

Bildtafel: 447414606600

Material-Baugruppen-Nummer: 4474.146.066



MT-L 3095 /  
ABTRIEB



rechts/links  
right/left  
destra/sinistra  
droite/gauche  
derecho/izquierdo

# Bildtafel

Seite 1 von 1

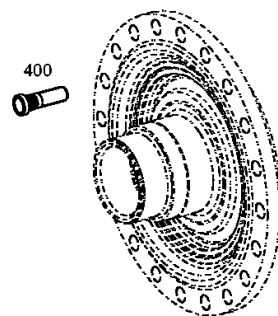
Materialnummer: 4474.053.054

Bildtafel: 447414642400

Material-Baugruppen-Nummer: 4474.146.424



MT-L 3095 /  
ABTRIEB



rechts/links  
right/left  
destra/sinistra  
droite/gauche  
derecho/izquierdo

# Bildtafel

Seite 1 von 1

Materialnummer: 4474.053.054

Bildtafel: 447414703100

Material-Baugruppen-Nummer: 4474.147.031



MT-L 3095 /  
BREMSE

