



# Ersatzteilkatalog

MT-L 3095

Materialnummer: 4474.053.055

Tagesdatum: 15.06.2007

ZF Friedrichshafen AG  
Hauptverwaltung  
80038 Friedrichshafen  
Deutschland

Telefon: +49 7541 77-0

Telefax: +49 7541 77-908000

[www.zf.com](http://www.zf.com)

zuständiges Werk:  
Passau

# Hinweise zum Ersatzteilkatalog



## Aufbau eines Ersatzteilkataloges

- Deckblatt
- Technisches Deckblatt (bei SDM Ausdruck)
- Bildtafelübersicht
- Bildtafel
- zugehörige Stückliste
- nächste Bildtafel
- zugehörige Stückliste
- ...

## Bildtafel und Stückliste



## Bildtafelübersicht

Bildtafel Figure	Sachnummer Product number	Benennung (Description)	Technische Info Technical info	Description (Benennung)	Menge Quantity	Einheit Unit
068.08.17	1316.170.001	AUSLEGER	WL	SHIFT TURRET	1	Stk
068.08.06	1316.170.031	DECKEL	WL*H-H *VM	COVER	1	Stk
068.08.14	1316.170.808	DECKEL	WL*AUSL+GEH*H-H*HF160N	COVER	1	Stk
08	1316.170.441	ANSCHLUSSTEILE	WL*NG-VORB*RG-SCHL*168N *BAJONETT	CONNECTING PARTS	1	Stk

eine "Lücke" bedeutet, dass es für diese Baugruppe keine eigene Bildtafel gibt  
die Teile dieser Baugruppe sind auf den Bildtafeln mit derselben Mittelnummer dargestellt

### 1 Positionen mit Unterpositionen

Pos.	Sachnummer Product number	Benennung (Description)	Technische Info Technical info	Description (Benennung)	Menge Quantity	Einheit Unit
0370	1315.201.054	RUECKLAUFBOLZEN	KPL.16S151*SG*L= 79	REV.IDLER SHAFT	1	Stk
/0120	0631.329.293	SPANNSTIFT		SLOT. PIN	1	Stk

Positionen mit "/" sind die einzelnen Positionen einer Komplettierung  
siehe Beispiel: Position 0370 enthält einen Spannstift, mit der Position /0120

### 2 Normteilkombinationen

Pos.	Sachnummer Product number	Benennung (Description)	Technische Info Technical info	Description (Benennung)	Menge Quantity	Einheit Unit
0630		VERSCHL.SCHR.		SCREW PLUG	1	Stk
	0636.302.067	VERSCHL.SCHR.		SCREW PLUG	1	Stk
	0634.801.249	DICHTRING	A 26 X 31	SEALING RING	1	Stk

in der Stückliste werden die Bestandteile der Normteilkombination angezeigt

### 3 Darstellung Positionsnummer auf der Bildtafel und in der Stückliste

01.620 - auf der Bildtafel Die 01 bezieht sich auf die Baugruppe, in der die Position sich befindet. Sie wird aus programmtechnischen Gründen in der Bildtafel angezeigt.

0620 - in der Stückliste

Pos.	Sachnummer Product number	Benennung (Description)	Technische Info Technical info	Description (Benennung)	Menge Quantity	Einheit Unit
0620	0732.040.736	DRUCKFEDER		COMPRESSION SPRING	1	Stk

### 4 \*-Positionen

Positionen mit einem \* sind optional, d.h. sie sind nicht zwingend in der Stückliste  
Der folgende Hinweis ist auf den Bildtafeln abgebildet

je nach Stücklistenausführung  
depending on spec. number  
\* suivant la nomenclature  
secondo la distinta base

### 5 Gestrichelt dargestellte Teile

Teile, die auf einer Bildtafel gestrichelt dargestellt werden, dienen lediglich zur Orientierung der anderen Teile

# Technisches Deckblatt

Seite 1 von 2

Materialnummer: 4474.053.055



MT-L 3095 /

Pos.-Nr.	Informationen	Anderungsnummer
	KUNDE:DOOSAN	
	IDENT-NR: 211-00151B	
	TECHN.FRAGEBOGEN:	
	SAP WORK FLOW: 02 0000 201	
	PROJEKT-NR.:	
	FAHRZEUGDATEN:	
	ART/TYP: RADLADER MEGA 300	
	MOTOR: DAEWOO DE 08TIS	
	MOTORLEISTUNG: P=154 KW BEI N=2100 UPM	
	DREHMOMENT: T= 883 NM BEI N=1300 UPM	
	GETRIEBE: 4WG-210	
	VERTEILER-GETR: .....	
	HYDRAULIKPUMPE: WANDLERS./GETRIEBESEITIG	
	BEREIFUNG: EINFACH	
	REIFEN: 23,5-R25	
	FELGENLOCHKREIS: 425 MM	
	ENDGESCHWINDIGK.: 35,0 KM/H	
	AGGREGATBESCHREIBUNG:	
	ACHSANORDNUNG: V-ACHSE	
	UEBERSETZUNG GES:I= 24,66	
	PLANETENTRIEB: I= 6,00 P4-315-50	
	KEGELTRIEB: I= 4,11 Z=37/9	
	BEFESTIGUNG: FEDERSPUR L= 800,2/1003,4/1206,6/200/ 12XDURCHM.27	
	FLANSCHMASS: L=2083	
	SPURWEITE: L=2150	
	STIRNTRIEB: OHNE	
	BREMSE:	
	LAM.BR.: HYDR: 345X264	
	FESTSTELLBREMSE: NEIN	
	BELAGLAMELLEN: 5 STUECK	
	GESTAENGESTELLER:NEIN	
	BREMSBERECHNUNG: 4474 716 157	

# Technisches Deckblatt

Seite 2 von 2

Materialnummer: 4474.053.055



MT-L 3095 /

Pos.-Nr.	Informationen	Anderungsnummer
	ACHSEINSATZ:	
	TYP/GROESSE: HKV	
	DREHRICHTUNG: MUL	
	TELLERRAD: SPIRALRICHTUNG RECHTS	
	STIRNTRIEB: OHNE	
	TELLERRADLAGE: LINKS	
	FL.LAGE KEGELTR: MITTE	
	FLANSCH MECH.7C 1/2"-20 UNF2B	
	DIFFERENTIAL:	
	SELBSTSPERRDIFFERENTIAL:	
	TYP/GROESSE: DL 2400	
	ACHSKEGELRADPROF:N 50X1,25	
	SPERRWERT: 45 PROZENT	
	ZEICHNUNGEN:	
	SCHNITT: 4474 053 003(0)	
	EINBAU: 4474 653 013(0)	
	PRUEFANWEISUNG: 4474 760 004(3)	
	TEST SPECIFICATION: 4474 760 005(2)	
	PRUEFANWEISUNG: 4474 760 005(2)	
	MONTAGEHINWEIS:	
	OELEINFUELLMENGE:	
	GESAMT: CA.....L	
	OELFUELLUNG: JA	
	OELSORTE: SCHMIERSTOFFL.TE ML 05	
	BREMSEN BETAETIGUNG: ATF-OEL/MOTORENOEL 10 W	
	GESAMT-TROCKENMASSE: .....KG	
	FARBE: 5 TIEFSCHWARZ RAL 9005	
	VERPACKUNG: .....	
	BEMERKUNGEN/ZUSATZANGABEN:	
	ANZAHL DER BELAGLAM.IN TYPENSCH.EINSCHLAGEN	

# Baugruppenübersicht

Seite 1 von 1

Materialnummer: 4474.053.055



MT-L 3095 /

Bildtafel	Pos.-Nr.	Material-Nr.	Benennung	Menge	And.-Nr.	Techn. Info.
4460016018 01	10	4460.016.049	HKV	1		
4474145036 00	20	4474.145.036	ACHSBRUECKE	1		
4474145419 00	30	4474.145.419	ACHSBRUECKE	1		
4474146035 31	40	4474.146.035	ABTRIEB	2		
4474146415 01	50	4474.146.415	ABTRIEB	2		
4474147019 00	70	4474.147.019	BREMSE	2		

# Bildtafel

Seite 1 von 2

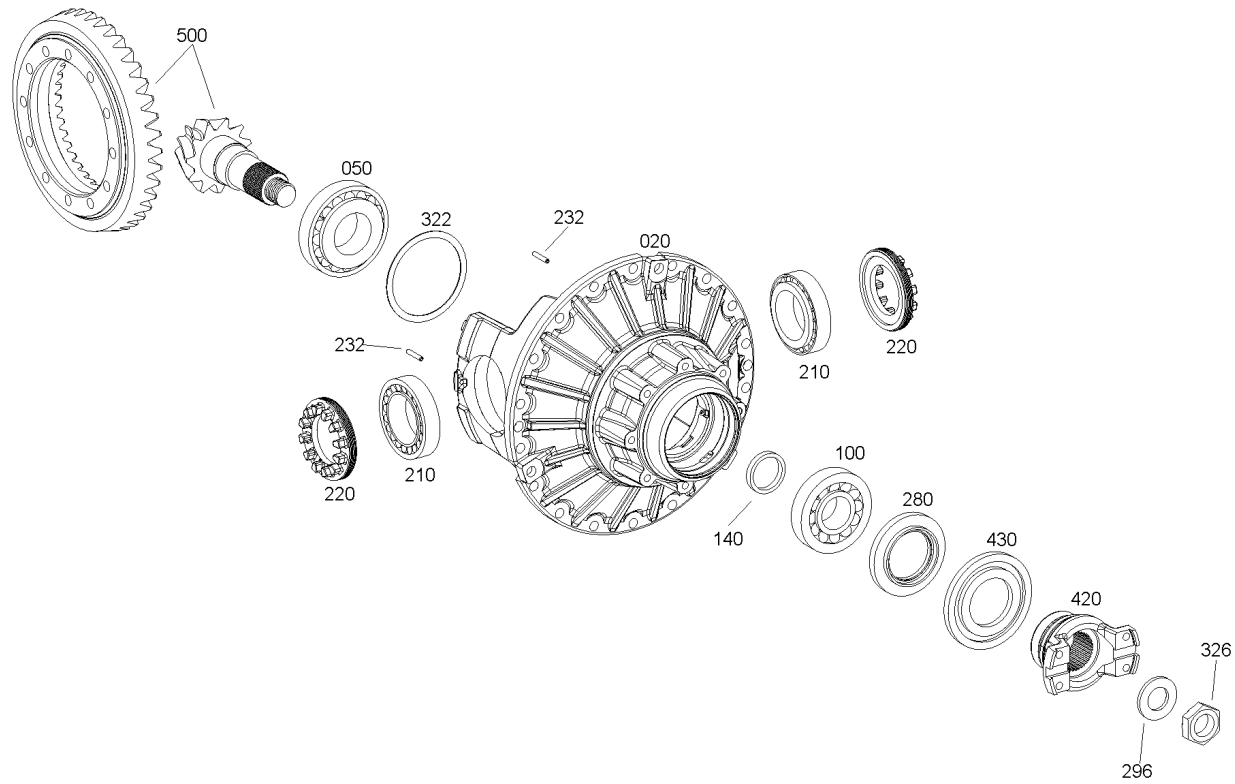
Materialnummer: 4474.053.055

Bildtafel: 446001601801

Material-Baugruppen-Nummer: 4460.016.049



MT-L 3095 /  
HKV



# Bildtafel

Seite 2 von 2

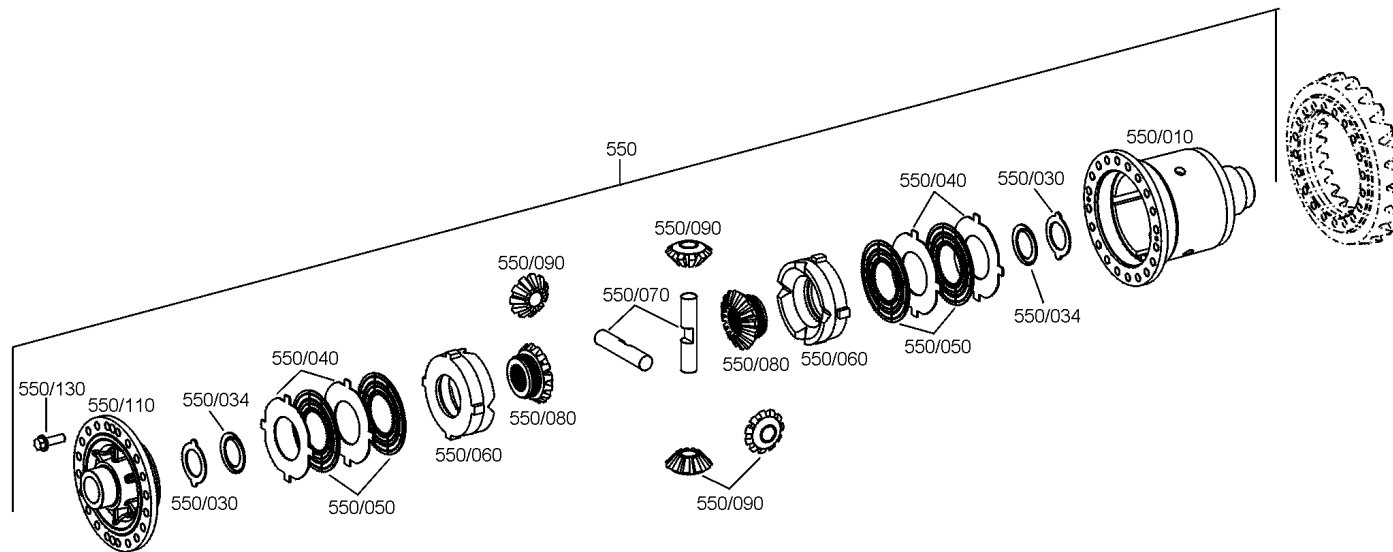
Materialnummer: 4474.053.055

Bildtafel: 446001601802

Material-Baugruppen-Nummer: 4460.016.049



MT-L 3095 /  
HKV



# Bildtafel

Seite 1 von 1

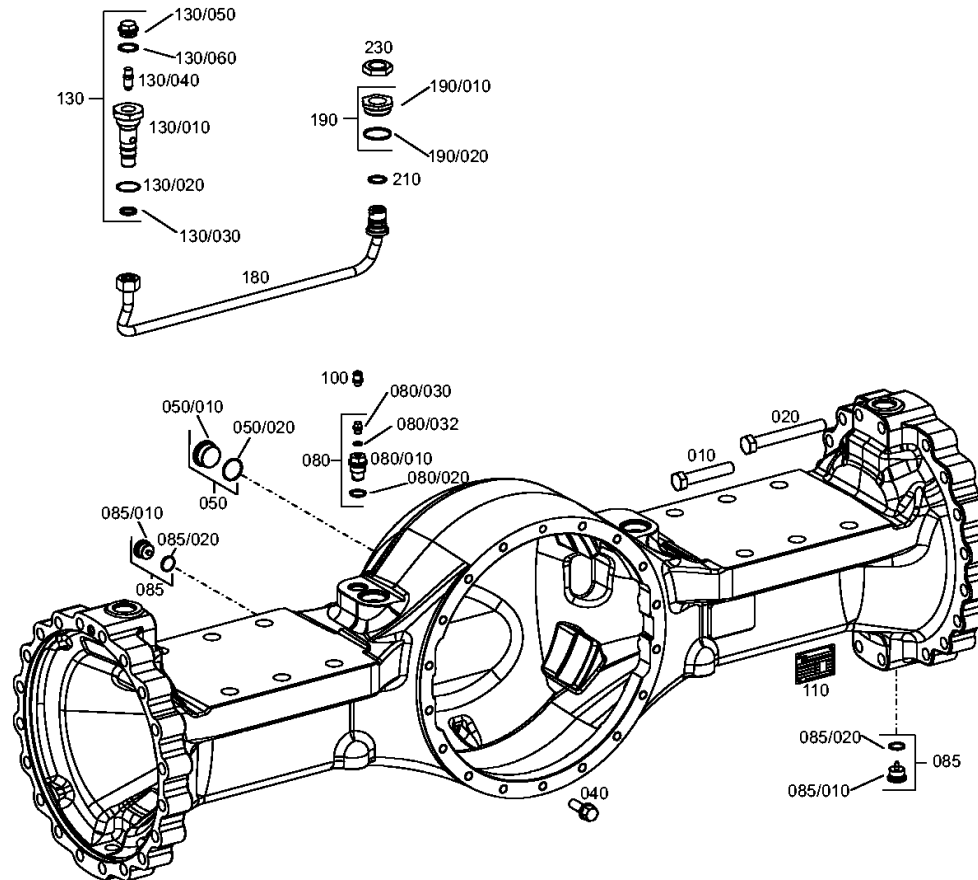
Materialnummer: 4474.053.055

Bildtafel: 447414503600

Material-Baugruppen-Nummer: 4474.145.036



MT-L 3095 /  
ACHSBRUECKE





# Bildtafel

Seite 1 von 1

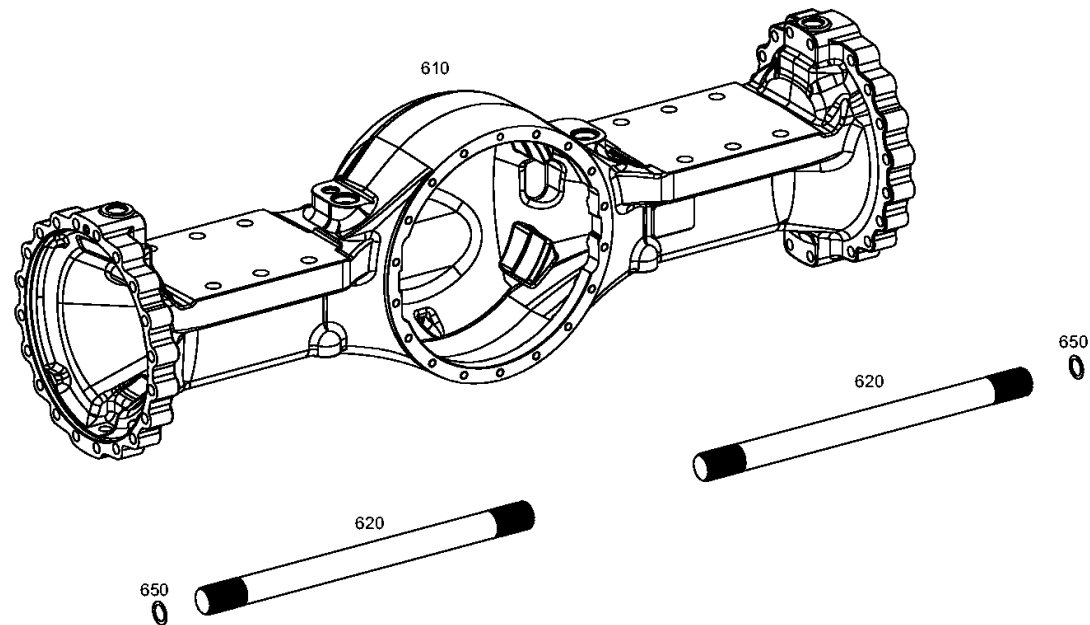
Materialnummer: 4474.053.055

Bildtafel: 447414541900

Material-Baugruppen-Nummer: 4474.145.419



MT-L 3095 /  
ACHSBRUECKE



# Bildtafel

Seite 1 von 2

Materialnummer: 4474.053.055

Bildtafel: 447414603531

Material-Baugruppen-Nummer: 4474.146.035



MT-L 3095 /  
ABTRIEB

**Zu dieser Stückliste / Baugruppe liegt z. Zt. keine Bildtafel vor.**

# Bildtafel

Seite 2 von 2

Materialnummer: 4474.053.055

Bildtafel: 447414603532

Material-Baugruppen-Nummer: 4474.146.035



MT-L 3095 /  
ABTRIEB

**Zu dieser Stückliste / Baugruppe liegt z. Zt. keine Bildtafel vor.**

# Bildtafel

Seite 1 von 4

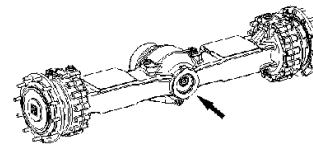
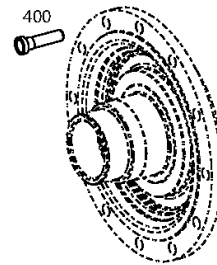
Materialnummer: 4474.053.055

Bildtafel: 447414641501

Material-Baugruppen-Nummer: 4474.146.415



MT-L 3095 /  
ABTRIEB



In Fahrtrichtung rechts  
In this driving direction right  
Direzione di marcia destro  
Sentido de la marcha derecho  
Sens de marche droit

# Bildtafel

Seite 2 von 4

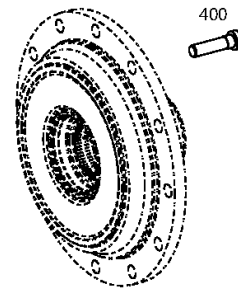
Materialnummer: 4474.053.055

Bildtafel: 447414641502

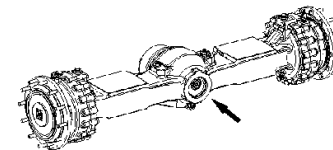
Material-Baugruppen-Nummer: 4474.146.415



MT-L 3095 /  
ABTRIEB



In Fahrtrichtung links  
In this driving direction left  
Direzione di marcia sinistro  
Sentido de la marcha izquierdo  
Sens de marche gauche



# Bildtafel

Seite 3 von 4

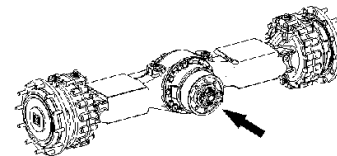
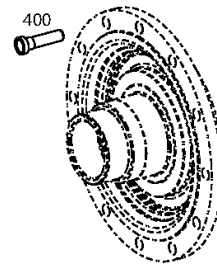
Materialnummer: 4474.053.055

Bildtafel: 447414641531

Material-Baugruppen-Nummer: 4474.146.415



MT-L 3095 /  
ABTRIEB



In Fahrtrichtung rechts  
In this driving direction right  
Direzione di marcia destro  
Sentido de la marcha derecho  
Sens de marche droit

# Bildtafel

Seite 4 von 4

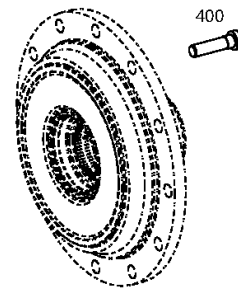
Materialnummer: 4474.053.055

Bildtafel: 447414641532

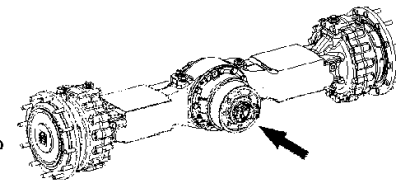
Material-Baugruppen-Nummer: 4474.146.415



MT-L 3095 /  
ABTRIEB



In Fahrtrichtung links  
In this driving direction left  
Direzione di marcia sinistro  
Sentido de la marcha izquierdo  
Sens de marche gauche



# Bildtafel

Seite 1 von 1

Materialnummer: 4474.053.055

Bildtafel: 447414701900

Material-Baugruppen-Nummer: 4474.147.019



MT-L 3095 /  
BREMSE

