



Ersatzteilkatalog

MT-L 3095

Materialnummer: 4474.053.058

Tagesdatum: 23.05.2013

ZF Friedrichshafen AG
Hauptverwaltung
80038 Friedrichshafen
Deutschland

Telefon: +49 7541 77-0

Telefax: +49 7541 77-908000

www.zf.com

zuständiges Werk:
Passau

Hinweise zum Ersatzteilkatalog



Aufbau eines Ersatzteilkataloges

- Deckblatt
- Technisches Deckblatt (bei SDM Ausdruck)
- Bildtafelübersicht
- Bildtafel
- zugehörige Stückliste
- nächste Bildtafel
- zugehörige Stückliste
- ...

Bildtafel und Stückliste



Bildtafelübersicht

Bildtafel Figure	Sachnummer Product number	Benennung (Description)	Technische Info Technical info	Description (Benennung)	Menge Quantity	Einheit Unit
068.08.17	1316.170.001	AUSLEGER	WL	SHIFT TURRET	1	Stk
068.08.06	1316.170.031	DECKEL	WL*H-H *VM	COVER	1	Stk
068.08.14	1316.170.808	DECKEL	WL*AUSL+GEH*H-H*HF160N	COVER	1	Stk
08	1316.170.441	ANSCHLUSSTEILE	WL*NG-VORB*RG-SCHL*168N *BAJONETT	CONNECTING PARTS	1	Stk

eine "Lücke" bedeutet, dass es für diese Baugruppe keine eigene Bildtafel gibt
die Teile dieser Baugruppe sind auf den Bildtafeln mit derselben Mittelnummer dargestellt

1 Positionen mit Unterpositionen

Pos.	Sachnummer Product number	Benennung (Description)	Technische Info Technical info	Description (Benennung)	Menge Quantity	Einheit Unit
0370	1315.201.054	RUECKLAUFBOLZEN	KPL.16S151*SG*L= 79	REV.IDLER SHAFT	1	Stk
/0120	0631.329.293	SPANNSTIFT		SLOT. PIN	1	Stk

Positionen mit "/" sind die einzelnen Positionen einer Komplettierung
siehe Beispiel: Position 0370 enthält einen Spannstift, mit der Position /0120

2 Normteilkombinationen

Pos.	Sachnummer Product number	Benennung (Description)	Technische Info Technical info	Description (Benennung)	Menge Quantity	Einheit Unit
0630		VERSCHL.SCHR.		SCREW PLUG	1	Stk
	0636.302.067	VERSCHL.SCHR.		SCREW PLUG	1	Stk
	0634.801.249	DICHTRING	A 26 X 31	SEALING RING	1	Stk

in der Stückliste werden die Bestandteile der Normteilkombination angezeigt

3 Darstellung Positionsnummer auf der Bildtafel und in der Stückliste

01.620 - auf der Bildtafel Die 01 bezieht sich auf die Baugruppe, in der die Position sich befindet. Sie wird aus programmtechnischen Gründen in der Bildtafel angezeigt.

0620 - in der Stückliste

Pos.	Sachnummer Product number	Benennung (Description)	Technische Info Technical info	Description (Benennung)	Menge Quantity	Einheit Unit
0620	0732.040.736	DRUCKFEDER		COMPRESSION SPRING	1	Stk

4 *-Positionen

Positionen mit einem * sind optional, d.h. sie sind nicht zwingend in der Stückliste
Der folgende Hinweis ist auf den Bildtafeln abgebildet

je nach Stücklistenausführung
depending on spec. number
* suivant la nomenclature
secondo la distinta base

5 Gestrichelt dargestellte Teile

Teile, die auf einer Bildtafel gestrichelt dargestellt werden, dienen lediglich zur Orientierung der anderen Teile



Pos.-Nr.	Informationen	Anderungsnummer
	KUNDENNAME: HHI	
	IDENT-NR: 81LB-20070	
	FAHRZEUGBEZEICHNUNG: HL 770	
	REIFENGROESSE: 26,5-25	
	REIFENRADIUS: 0,725 M	
	ENDGESCHWINDIGKEIT: 37 KM/H	
	PRODUKTBESCHREIBUNG: ZF- MULTITRAC ACHSE	
	FAHRZEUGART: RADLADER	
	ACHSENTYP: MT-L 3095	
	AUSFUEHRUNG: STARR	
	ACHSANORDNUNG: HINTERACHSE	
	DREHRICHTUNG RITZEL : EDUL	
	TELLERRADLAGE: LINKS	
	SPIRALRICHTUNG: LINKS	
	ACHSEINSATZ: HKV	
	ANTRIEBSFLANSCH: MECH 8,5 C	
	FLANSCHMASS.: 2.314 MM	
	AUFHAENGUNG: ZENTRALE PENDELUNG OHNE BOECKE	
	BEFESTIGUNGSMASSE/MM: 290,55X105 /5,5X258 296X14XM16	
	QUERDIFFERENTIAL: SELBSTSPERRDIFFERENTIAL	
	SPERRWERT: 45%	
	ACHS}BERSETZUNG: 23,334	
	PLANETENTRIEB: P4, I=6,0	
	BREMSE: BETRIEBSBREMSE	
	BETRIEBSBREMSE: 2 X LAMELLENBREMSE 345X264X6	
	LAMELLENART: SINTERLAMELLE	
	BREMSANSCHLUSS: 9/16 - 18 UNF 2B VERTIKAL	
	FELGENLOCHKREIS: 425,00 MM	
	WDR ABDICHTUNGSART: GLEITRING	
	RADANSCHLUSS: BOLZEN 20 X M22 X 1,5	
	RADMUTTER: OHNE	
	ACHSE OELF}LLUNG: MIT	
	ACHSE OELKUEHLUNG: OHNE	



Pos.-Nr.	Informationen	Anderungsnummer
	OELSORTE: TE ML 05 (TITAN POWERFLUID)	
	OELSORTE ZUL.: TE ML 05 E/F/G	
	ABD. FARBFREIE FLAECHE: ANTRIEBSFLANSCH	
	TYPENSCHILD	
	TYPENSCHILD: ZF- STANDARD	
	ACHSE ENTLUEFTER: MIT	
	DOKUMENTATION: -----	
	SCHNITTZEICHNUNG: 4474 053 046	
	EINBAUZEICHNUNG: 4474 653 036	
	EINBAURICHTLINIEN: 4472 700 020	
	PRUEFANWEISUNG: 4474 760 004	
	BREMSBERECHNUNG: 4474 716 208	
	BEMERKUNGEN: RADBOLZENGWINDE	
	VOR FARBE SCHJITZEN	
	FARBE: MAISGELB RAL 1006	

Baugruppenübersicht

Seite 1 von 1

Materialnummer: 4474.053.058

MT-L 3095 /



Bildtafel	Pos.-Nr.	Material-Nr.	Benennung	Menge	Änd.-Nr.	Techn. Info.
4460016030 01	10	4460.016.065	HKV	1		
4474145083 00	20	4474.145.083	ACHSBRUECKE	1		
4474145517 00	30	4474.145.517	ACHSBRUECKE	1		
4474145462 00	34	4474.145.462	ACHSBRUECKE	1		
4474146066 00	40	4474.146.066	ABTRIEB	1		
4474146421 00	55	4474.146.421	ABTRIEB	1		
4474147031 00	60	4474.147.031	BREMSE	1		
4474298248 00	KIT	4474.298.248	ABTRIEB	1		

Bildtafel

Seite 1 von 2

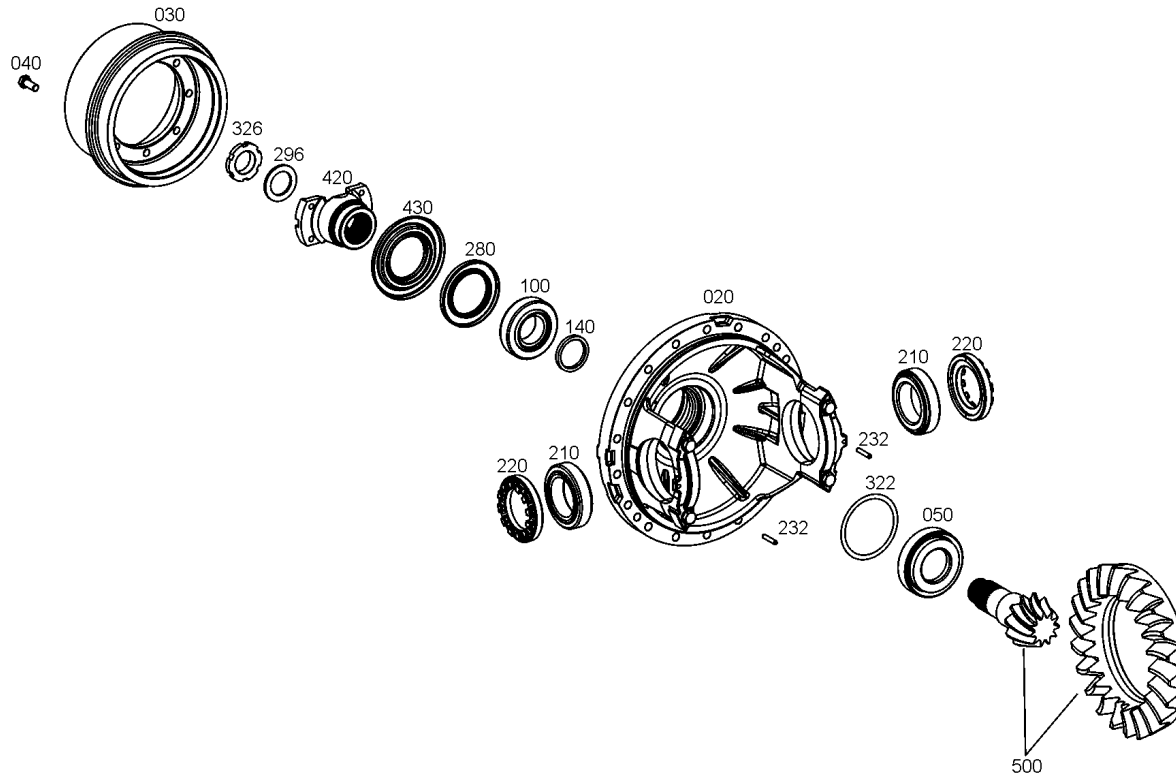
Materialnummer: 4474.053.058

Bildtafel: 446001603001

Material-Baugruppen-Nummer: 4460.016.065

MT-L 3095 /

HKV



Bildtafel

Seite 2 von 2

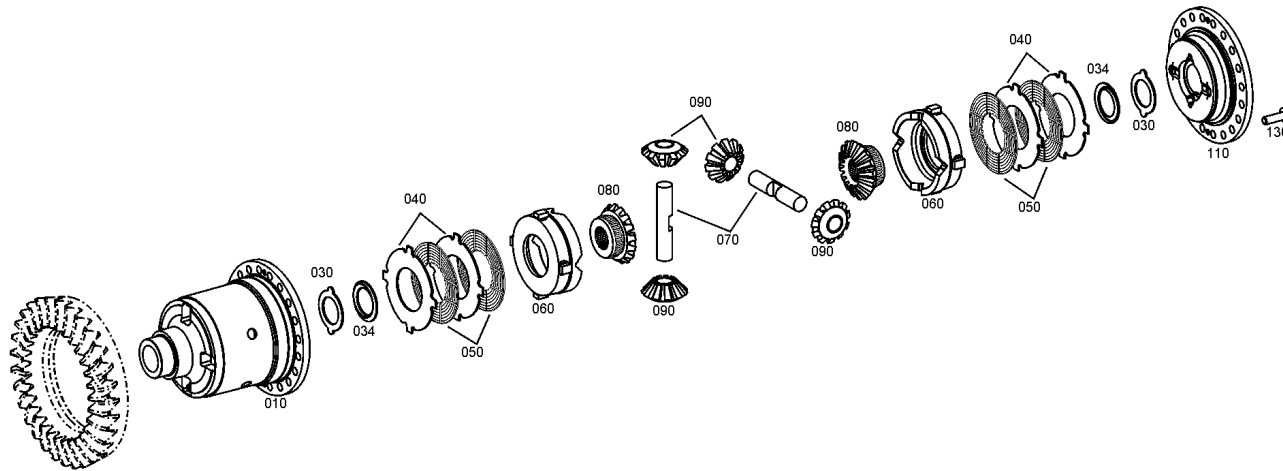
Materialnummer: 4474.053.058

Bildtafel: 446001603002

Material-Baugruppen-Nummer: 4460.016.065

MT-L 3095 /

HKV



Bildtafel

Seite 1 von 1

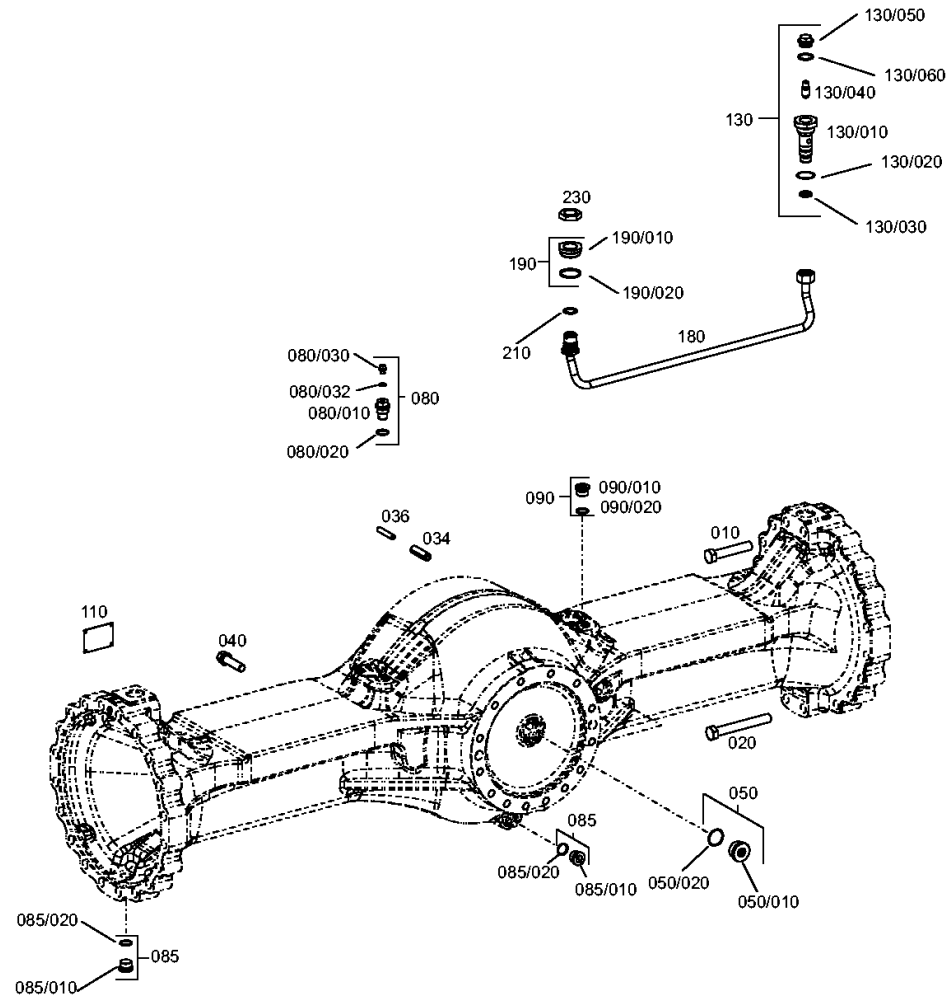
Materialnummer: 4474.053.058

Bildtafel: 447414508300

Material-Baugruppen-Nummer: 4474.145.083

MT-L 3095 /

ACHSBRUECKE



Bildtafel

Seite 1 von 1

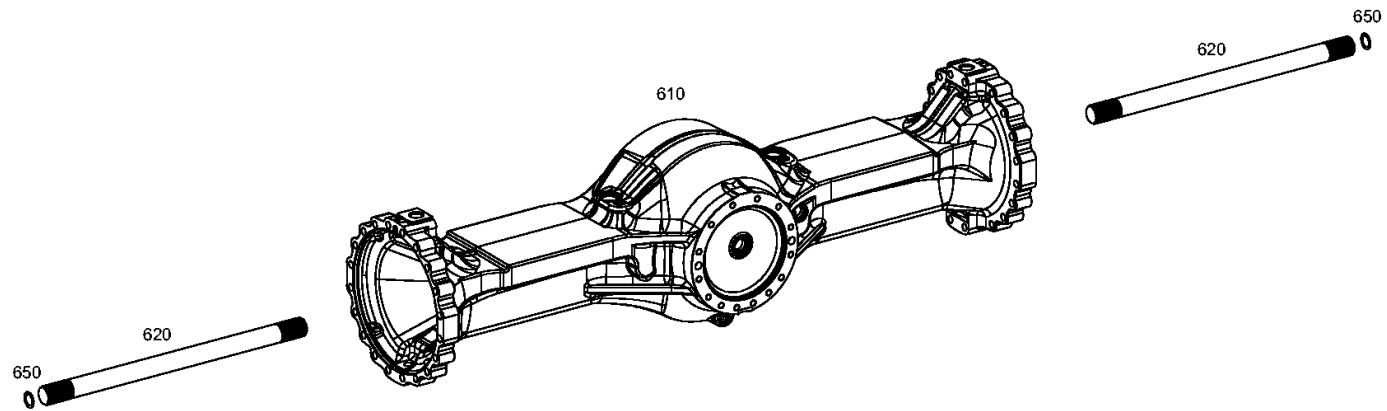
Materialnummer: 4474.053.058

Bildtafel: 447414551700

Material-Baugruppen-Nummer: 4474.145.517

MT-L 3095 /

ACHSBRUECKE



Bildtafel

Seite 1 von 1

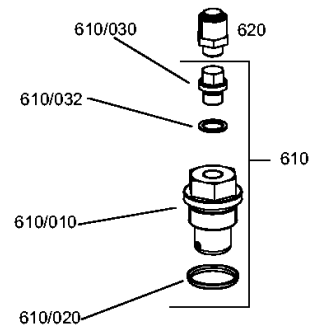
Materialnummer: 4474.053.058

Bildtafel: 447414546200

Material-Baugruppen-Nummer: 4474.145.462

MT-L 3095 /

ACHSBRUECKE



Bildtafel

Seite 1 von 1

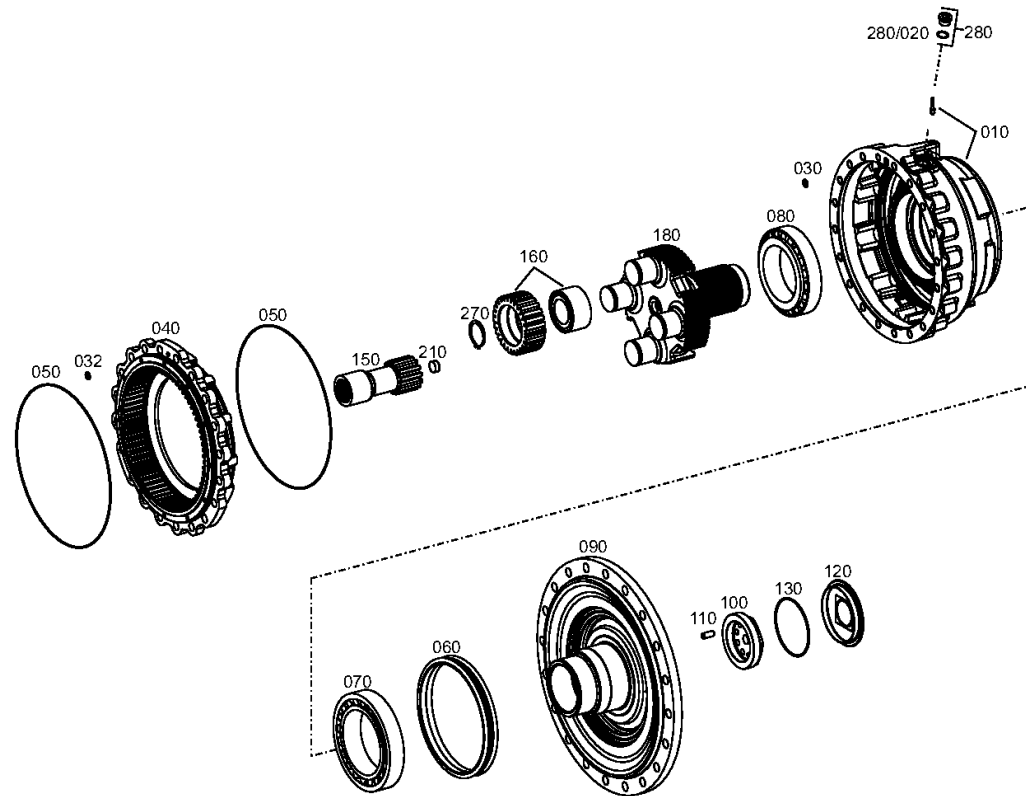
Materialnummer: 4474.053.058

Bildtafel: 447414606600

Material-Baugruppen-Nummer: 4474.146.066

MT-L 3095 /

ABTRIEB



rechts/links
right/left
destra/sinistra
droite/gauche
derecho/izquierdo

Bildtafel

Seite 1 von 1

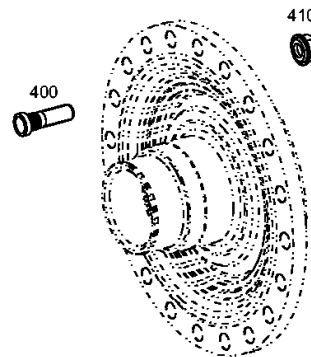
Materialnummer: 4474.053.058

Bildtafel: 447414642100

Material-Baugruppen-Nummer: 4474.146.421

MT-L 3095 /

ABTRIEB



rechts/links
right/left
destra/sinistra
droite/gauche
derecho/izquierdo

Bildtafel

Seite 1 von 1

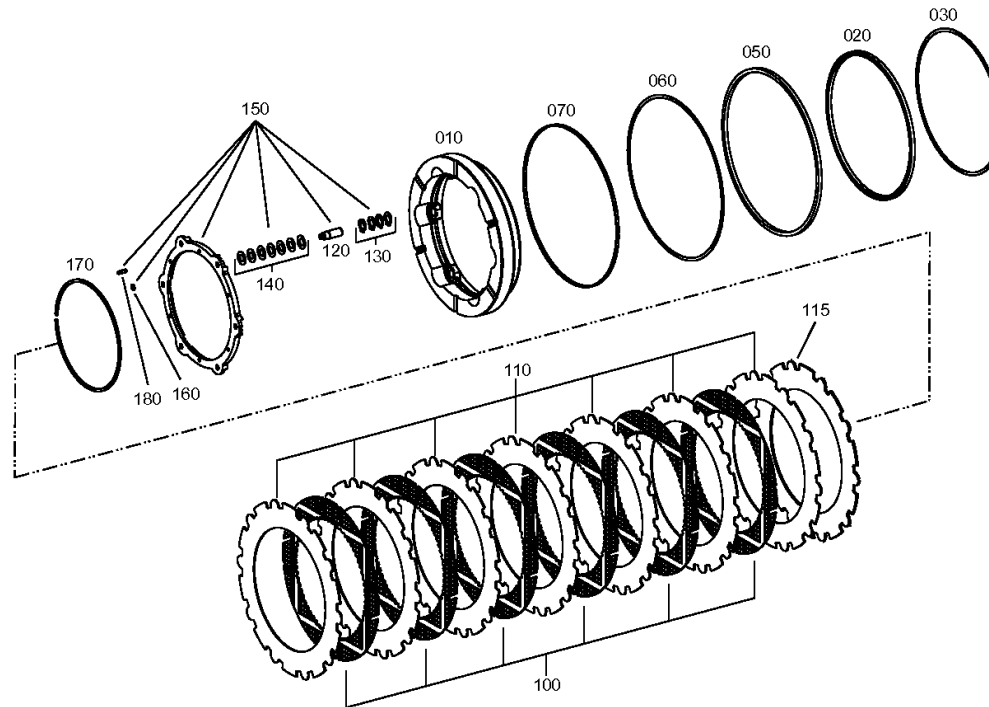
Materialnummer: 4474.053.058

Bildtafel: 447414703100

Material-Baugruppen-Nummer: 4474.147.031

MT-L 3095 /

BREMSE



Bildtafel

Seite 1 von 1

Materialnummer: 4474.053.058

Bildtafel: 447429824800

Material-Baugruppen-Nummer: 4474.298.248

MT-L 3095 /

ABTRIEB



Kit
4474 298 248

