



Ersatzteilkatalog

MT-L 3095 II

Materialnummer: 4474.053.246

Tagesdatum: 02.08.2017

ZF Friedrichshafen AG
Hauptverwaltung
80038 Friedrichshafen
Deutschland

Telefon: +49 7541 77-0

Telefax: +49 7541 77-908000

www.zf.com

zuständiges Werk:
Passau

Hinweise zum Ersatzteilkatalog



Aufbau eines Ersatzteilkataloges

- Deckblatt
- Technisches Deckblatt (bei SDM Ausdruck)
- Bildtafelübersicht
- Bildtafel
- zugehörige Stückliste
- nächste Bildtafel
- zugehörige Stückliste
- ...

Bildtafel und Stückliste



Bildtafelübersicht

Bildtafel Figure	Sachnummer Product number	Benennung (Description)	Technische Info Technical info	Description (Benennung)	Menge Quantity	Einheit Unit
068.08.17	1316.170.001	AUSLEGER	WL	SHIFT TURRET	1	Stk
068.08.06	1316.170.031	DECKEL	WL*H-H *VM	COVER	1	Stk
068.08.14	1316.170.808	DECKEL	WL*AUSL+GEH*H-H*HF160N	COVER	1	Stk
08	1316.170.441	ANSCHLUSSTEILE	WL*NG-VORB*RG-SCHL*168N *BAJONETT	CONNECTING PARTS	1	Stk

eine "Lücke" bedeutet, dass es für diese Baugruppe keine eigene Bildtafel gibt
die Teile dieser Baugruppe sind auf den Bildtafeln mit derselben Mittelnummer dargestellt

1 Positionen mit Unterpositionen

Pos.	Sachnummer Product number	Benennung (Description)	Technische Info Technical info	Description (Benennung)	Menge Quantity	Einheit Unit
0370	1315.201.054	RUECKLAUFBOLZEN	KPL.16S151*SG*L= 79	REV.IDLER SHAFT	1	Stk
/0120	0631.329.293	SPANNSTIFT		SLOT. PIN	1	Stk

Positionen mit "/" sind die einzelnen Positionen einer Komplettierung
siehe Beispiel: Position 0370 enthält einen Spannstift, mit der Position /0120

2 Normteilkombinationen

Pos.	Sachnummer Product number	Benennung (Description)	Technische Info Technical info	Description (Benennung)	Menge Quantity	Einheit Unit
0630		VERSCHL.SCHR.		SCREW PLUG	1	Stk
	0636.302.067	VERSCHL.SCHR.		SCREW PLUG	1	Stk
	0634.801.249	DICHTRING	A 26 X 31	SEALING RING	1	Stk

in der Stückliste werden die Bestandteile der Normteilkombination angezeigt

3 Darstellung Positionsnummer auf der Bildtafel und in der Stückliste

01.620 - auf der Bildtafel Die 01 bezieht sich auf die Baugruppe, in der die Position sich befindet. Sie wird aus programmtechnischen Gründen in der Bildtafel angezeigt.

0620 - in der Stückliste

Pos.	Sachnummer Product number	Benennung (Description)	Technische Info Technical info	Description (Benennung)	Menge Quantity	Einheit Unit
0620	0732.040.736	DRUCKFEDER		COMPRESSION SPRING	1	Stk

4 *-Positionen

Positionen mit einem * sind optional, d.h. sie sind nicht zwingend in der Stückliste
Der folgende Hinweis ist auf den Bildtafeln abgebildet

je nach Stücklistenausführung
depending on spec. number
* suivant la nomenclature
secondo la distinta base

5 Gestrichelt dargestellte Teile

Teile, die auf einer Bildtafel gestrichelt dargestellt werden, dienen lediglich zur Orientierung der anderen Teile

Technisches Deckblatt

Seite 1 von 2

Materialnummer: 4474.053.246



MT-L 3095 II /

Pos.-Nr.	Informationen	Anderungsnummer
	KUNDEN- FAHRZEUGDATEN: -----	
	KUNDENNAME: JCB	
	KUNDEN-IDENT-NUMMER: 333/R3835	
	FAHRZEUGBEZEICHNUNG: 456	
	REIFENGRÖÙE: 23.5-R25	
	REIFENRADIUS DYN.: 0,757 M	
	ENDGESCHWINDIGKEIT: 41,86 KM/H	
	SPURWEITE: 2.100 MM	
	PRODUKTBESCHREIBUNG: ZF- MULTITRAC ACHSE	
	FAHRZEUGART: RADLADER	
	ACHSENTYP: MT-L 3095 II	
	AUSFÜHRUNG: STARR	
	ACHSANORDNUNG: HINTERACHSE	
	DREHRICHTUNG RITZEL: EDUL	
	TELLERRADLAGE: LINKS	
	SPIRALRICHTUNG: LINKS	
	ANTRIEBSFLANSCH: DS 1550	
	FLANSCHMASS.: 2.083 MM	
	AUFHÄNGUNG: ZENTRALE PENDELUNG OHNE BÖCKE	
	BEFESTIGUNGSMASSE/MM: OHNE BEARBEITUNG	
	BREMSLEITUNG: INNENLIEGEND	
	QUERDIFFERENTIAL: OFFEN	
	DIFFERENTIAL TYP/GRÖÙE: D 2400/HKV	
	SPERRWERT: OHNE	
	ACHSÜBERSETZUNG: 23,334	
	PLANETENTRIEB: P4, I=6,0	
	WDR ABDICHTUNGSART: STANDARD	
	BREMSE: BETRIEBSBREMSE	
	BETRIEBSBREMSE: 2 X LAMELLENBREMSE 345X264X7	
	LAMELLENART: SINTERLAMELLE	
	KOLBENABDICHTUNG: STANDARD	
	BREMSANSCHLUSS: M18X1,5 VERTIKAL	
	FELGENLOCHKREIS: 425,00 MM	

Technisches Deckblatt

Seite 2 von 2

Materialnummer: 4474.053.246



MT-L 3095 II /

Pos.-Nr.	Informationen	Anderungsnummer
	RADANSCHLUSS: RADBOLZEN 16 X M22 X 1,5	
	RADMUTTER: OHNE	
	ACHSE ÖLFÜLLUNG: MIT	
	OELEINFÜLLUNG SEITLICH	
	ACHSE OELKUEHLUNG: OHNE	
	ÖLSORTE ACHSE: TE ML 05 (TITAN POWERFLUID)	
	ÖLSORTE ZUL.: TE ML 05 E/F/G	
	FARBE: GRAPHIT-SCHWARZ RAL 9011 DECKLACK	
	ABD. FARBFREIE FLAECHE: ANTRIEBSFLANSCH	
	TYPENSCHILD	
	ZENTRALE PENDELUNG:	
	LAGERFLAECHE AM LAGERFLANSCH	
	ANSCHRAUBFLAECHE HINTERER LAGERFLANSCH	
	TYPENSCHILD: ZF- STANDARD	
	ACHSE ENTLUEFTER: OHNE	
	ÖLMENGE GESAMT CA: 35,00 L	
	DOKUMENTATION: -----	
	SCHNITTZEICHNUNG: 4474.053.210	
	EINBAUZEICHNUNG: 4474.653.236	
	EINBAURICHTLINIE: 4474.700.088	
	PRÜFANWEISUNG: 4474.760.009	
	BEMERKUNG: RADBOLZENHUELSEN WERDEN VON IAPA MONTIERT	

Baugruppenübersicht

Seite 1 von 1

Materialnummer: 4474.053.246



MT-L 3095 II /

Bildtafel	Pos.-Nr.	Material-Nr.	Benennung	Menge	And.-Nr.	Techn. Info.
4474153021 00	60	4474.153.021	ACHSTRIEBGEH.	1		
4474154023 00	10	4474.154.023	ANTRIEB	1		
4460166067 00	20	4460.166.067	ANTRIEBSFLANSCH	1		
4481171054 00	30	4481.171.054	DIFFERENTIAL	1		
4474155041 00	70	4474.155.041	ACHSBRUECKE	1		
4474155041 00	80	4474.155.041	ACHSBRUECKE	1		
4474156053 00	130	4474.156.053	ABTRIEB	1		
4474156053 00	140	4474.156.053	ABTRIEB	1		
4474157029 00	40	4474.157.029	BREMSE	1		
4474157029 00	50	4474.157.029	BREMSE	1		
4474158017 50	160	4474.158.017	ACHSTEILE	1		
4474298294 00	KIT	4474.298.294	ABTRIEB	1		

Bildtafel

Seite 1 von 2

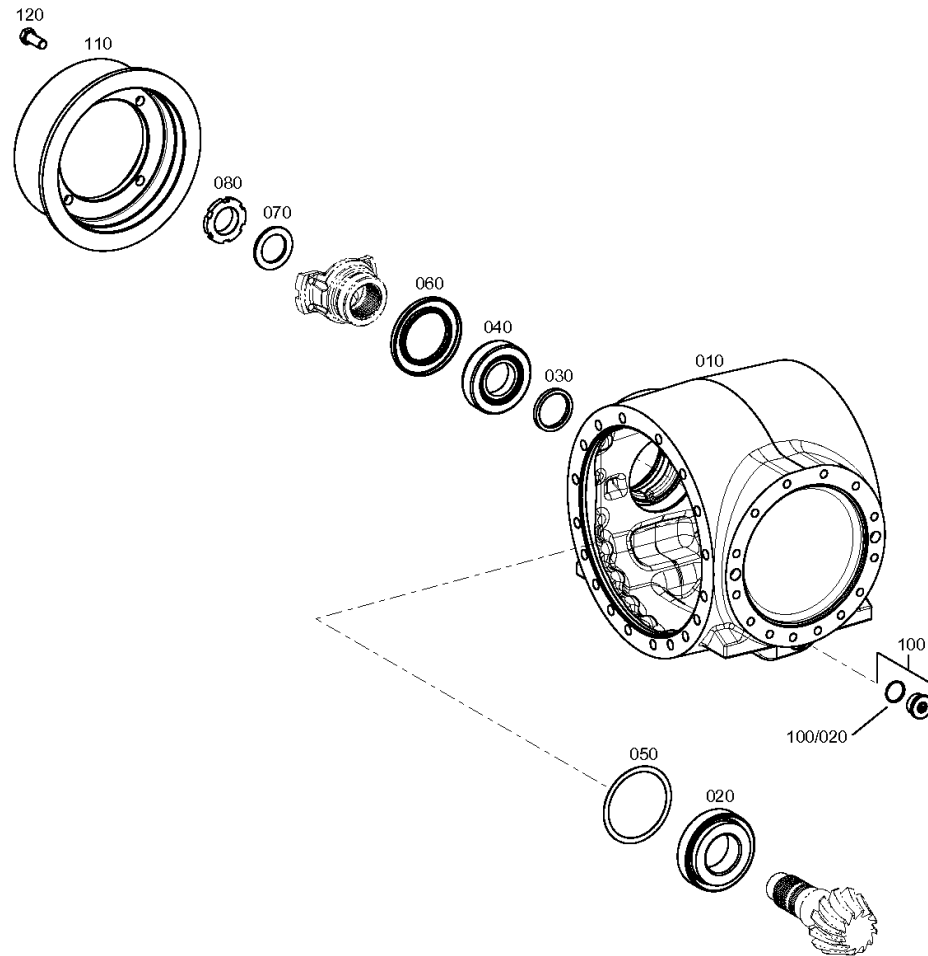
Materialnummer: 4474.053.246

Bildtafel: 447415302100

Material-Baugruppen-Nummer: 4474.153.021



MT-L 3095 II /
ACHSTRIEBGEH.



Bildtafel

Seite 2 von 2

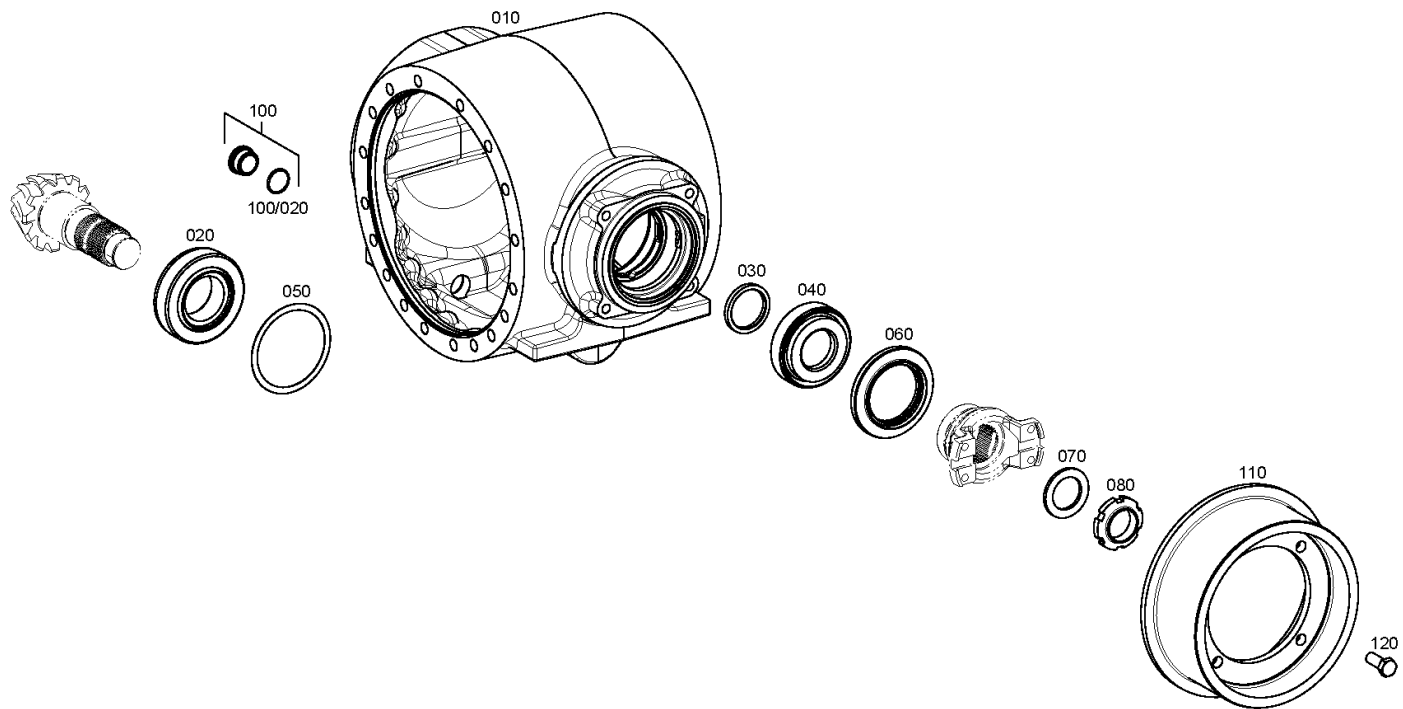
Materialnummer: 4474.053.246

Bildtafel: 447415302150

Material-Baugruppen-Nummer: 4474.153.021



MT-L 3095 II /
ACHSTRIEBGEH.



Bildtafel

Seite 1 von 3

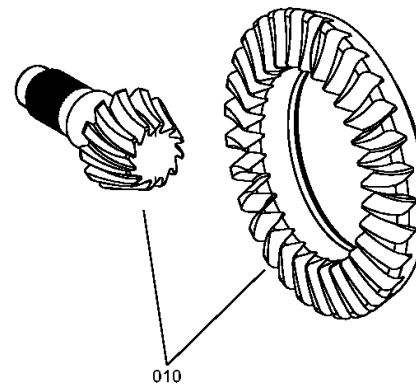
Materialnummer: 4474.053.246

Bildtafel: 447415402300

Material-Baugruppen-Nummer: 4474.154.023



MT-L 3095 II /
ANTRIEB



Bildtafel

Seite 2 von 3

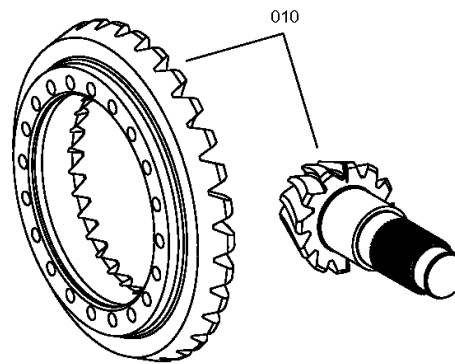
Materialnummer: 4474.053.246

Bildtafel: 447415402350

Material-Baugruppen-Nummer: 4474.154.023



MT-L 3095 II /
ANTRIEB



Bildtafel

Seite 3 von 3

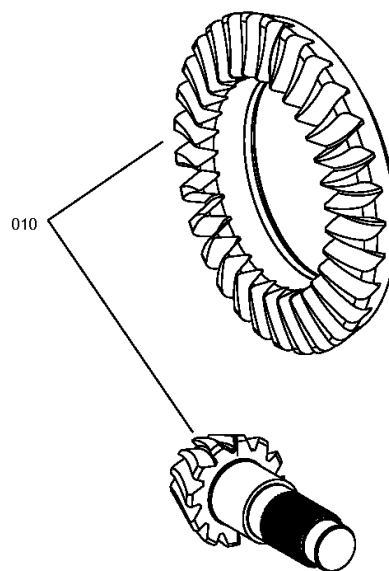
Materialnummer: 4474.053.246

Bildtafel: 447415402351

Material-Baugruppen-Nummer: 4474.154.023



MT-L 3095 II /
ANTRIEB



Bildtafel

Seite 1 von 2

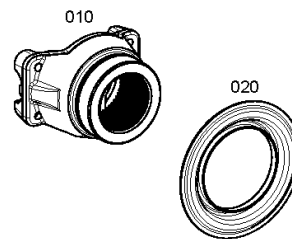
Materialnummer: 4474.053.246

Bildtafel: 446016606700

Material-Baugruppen-Nummer: 4460.166.067



MT-L 3095 II /
ANTRIEBSFLANSCH



Bildtafel

Seite 2 von 2

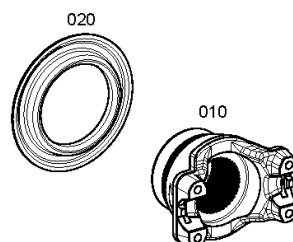
Materialnummer: 4474.053.246

Bildtafel: 446016606750

Material-Baugruppen-Nummer: 4460.166.067



MT-L 3095 II /
ANTRIEBSFLANSCH



Bildtafel

Seite 1 von 2

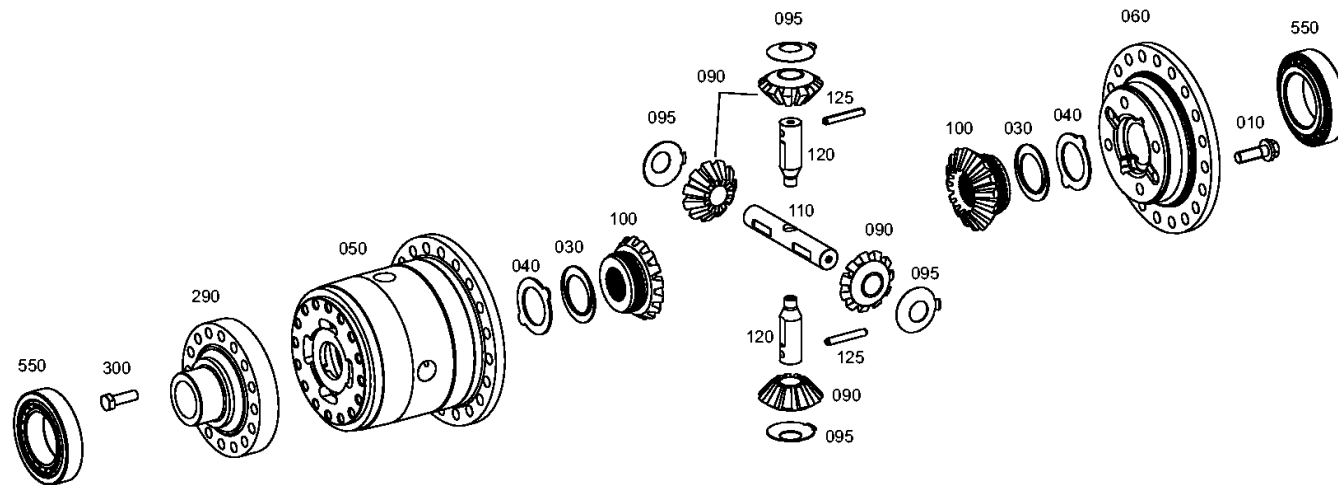
Materialnummer: 4474.053.246

Bildtafel: 448117105400

Material-Baugruppen-Nummer: 4481.171.054



MT-L 3095 II /
DIFFERENTIAL



Bildtafel

Seite 1 von 1

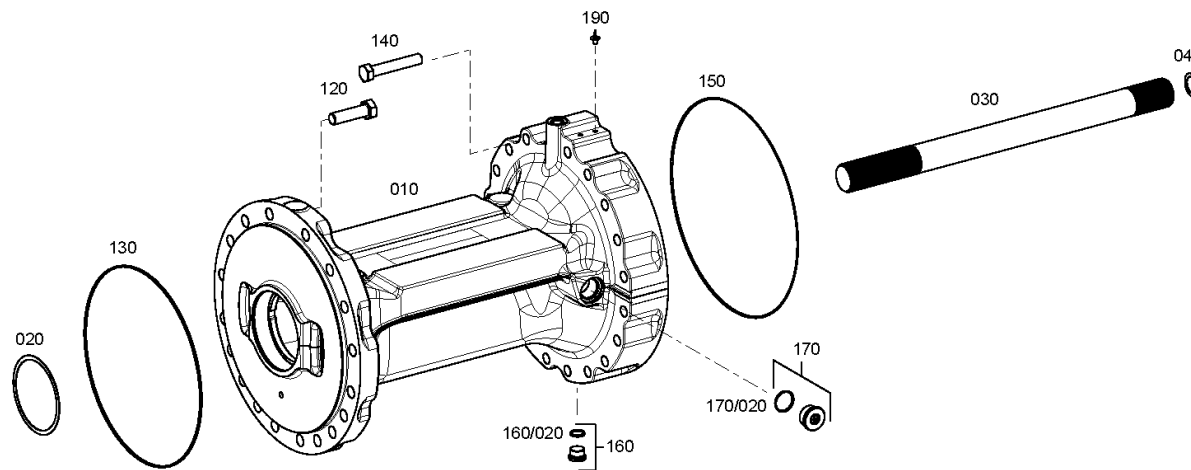
Materialnummer: 4474.053.246

Bildtafel: 447415504100

Material-Baugruppen-Nummer: 4474.155.041



MT-L 3095 II /
ACHSBRUECKE



Bildtafel

Seite 1 von 1

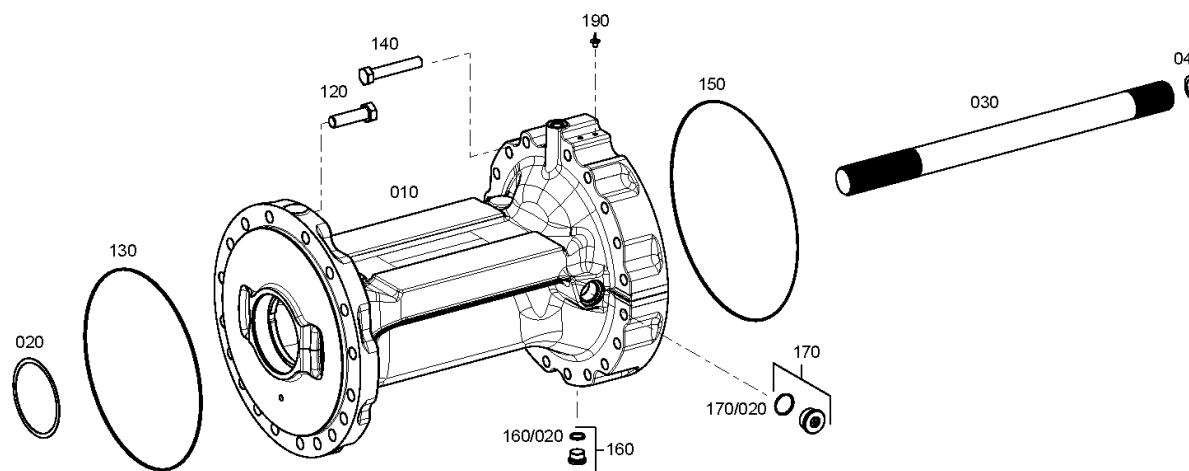
Materialnummer: 4474.053.246

Bildtafel: 447415504100

Material-Baugruppen-Nummer: 4474.155.041



MT-L 3095 II /
ACHSBRUECKE



Bildtafel

Seite 1 von 1

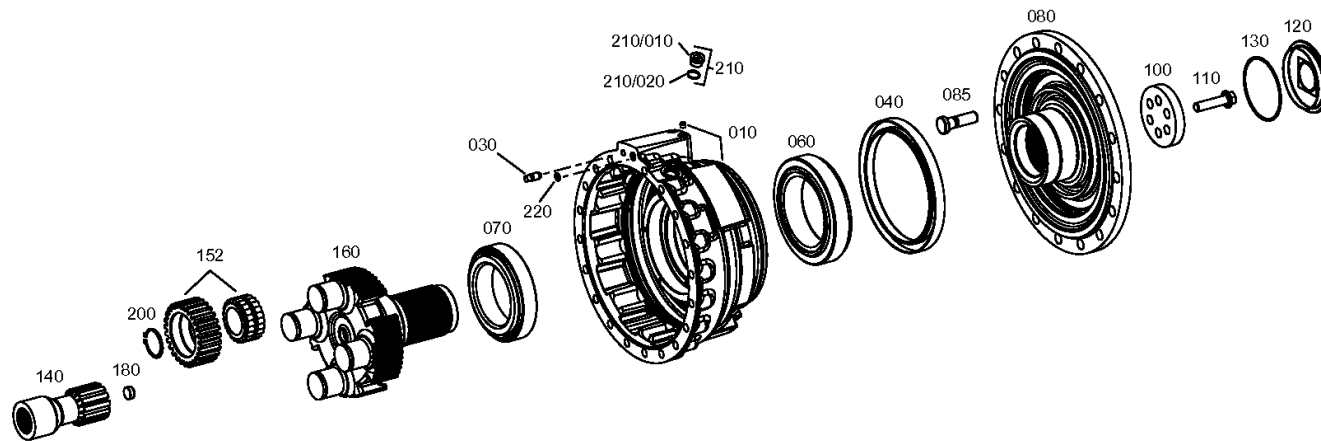
Materialnummer: 4474.053.246

Bildtafel: 447415605300

Material-Baugruppen-Nummer: 4474.156.053



MT-L 3095 II /
ABTRIEB



Bildtafel

Seite 1 von 1

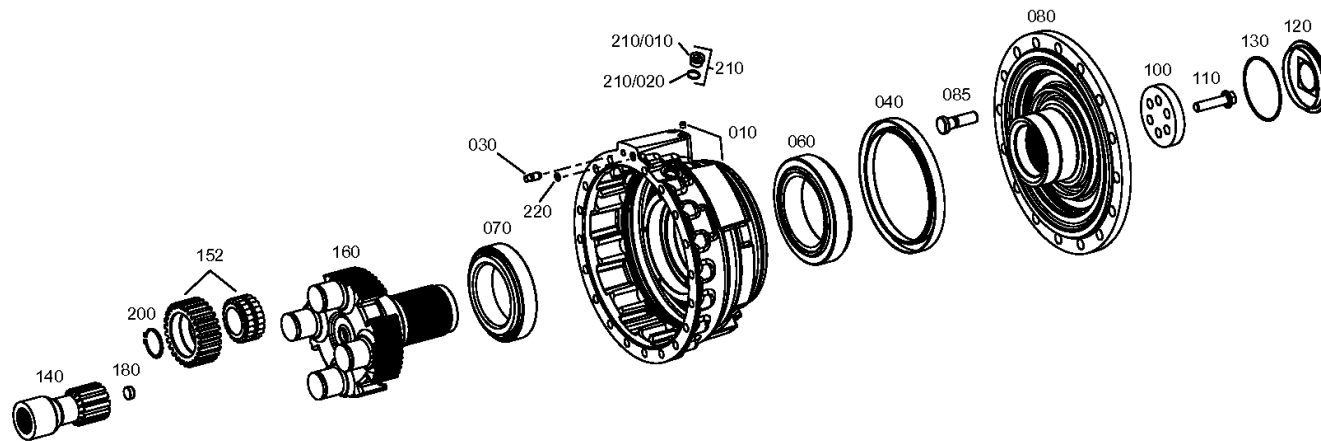
Materialnummer: 4474.053.246

Bildtafel: 447415605300

Material-Baugruppen-Nummer: 4474.156.053



MT-L 3095 II /
ABTRIEB



Bildtafel

Seite 1 von 1

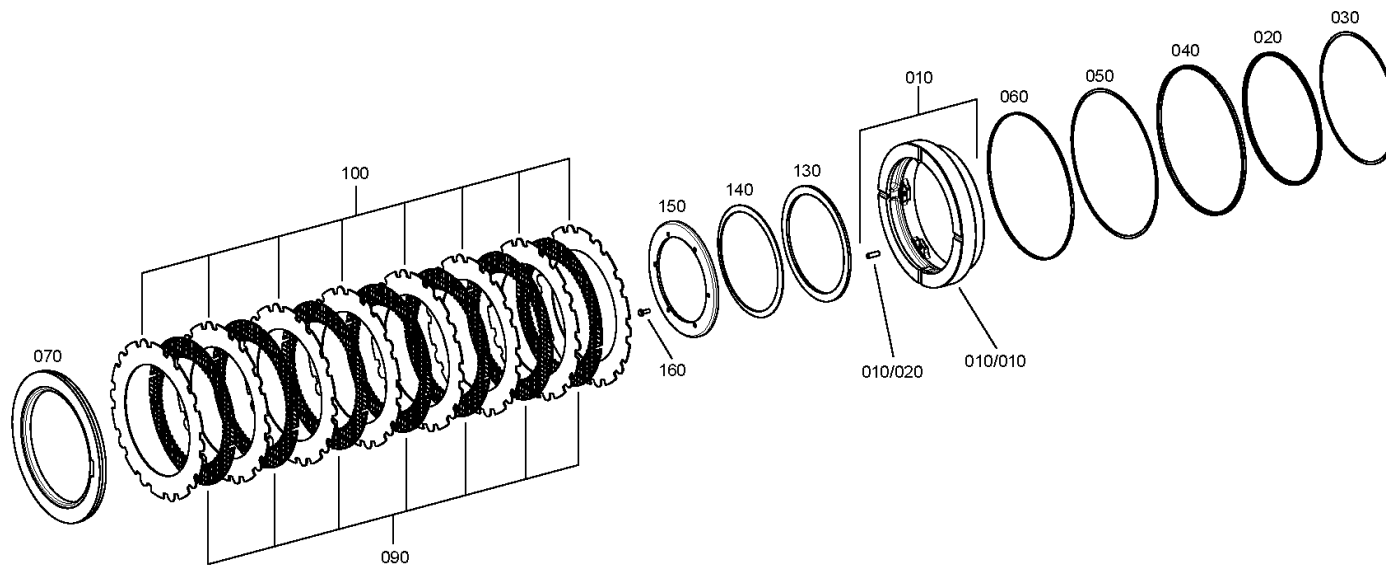
Materialnummer: 4474.053.246

Bildtafel: 447415702900

Material-Baugruppen-Nummer: 4474.157.029



MT-L 3095 II /
BREMSE



rechts/links
right/left
destra/sinistra
droite/gauche
derecho/izquierdo

Bildtafel

Seite 1 von 1

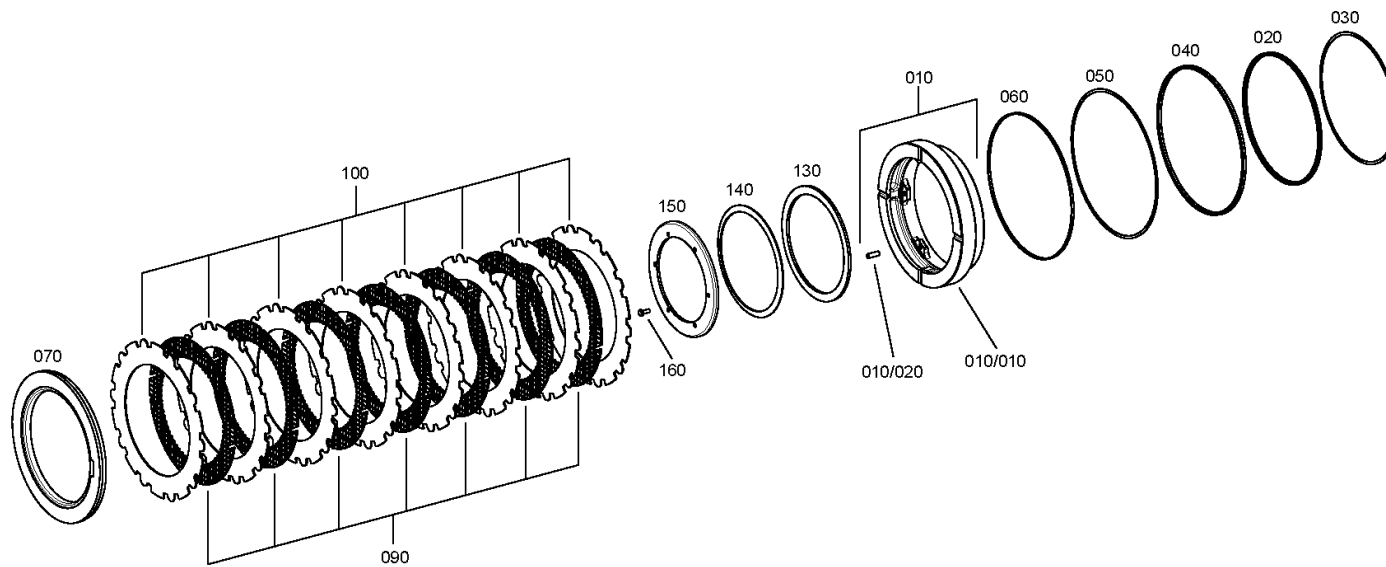
Materialnummer: 4474.053.246

Bildtafel: 447415702900

Material-Baugruppen-Nummer: 4474.157.029



MT-L 3095 II /
BREMSE



rechts/links
right/left
destra/sinistra
droite/gauche
derecho/izquierdo

Bildtafel

Seite 1 von 1

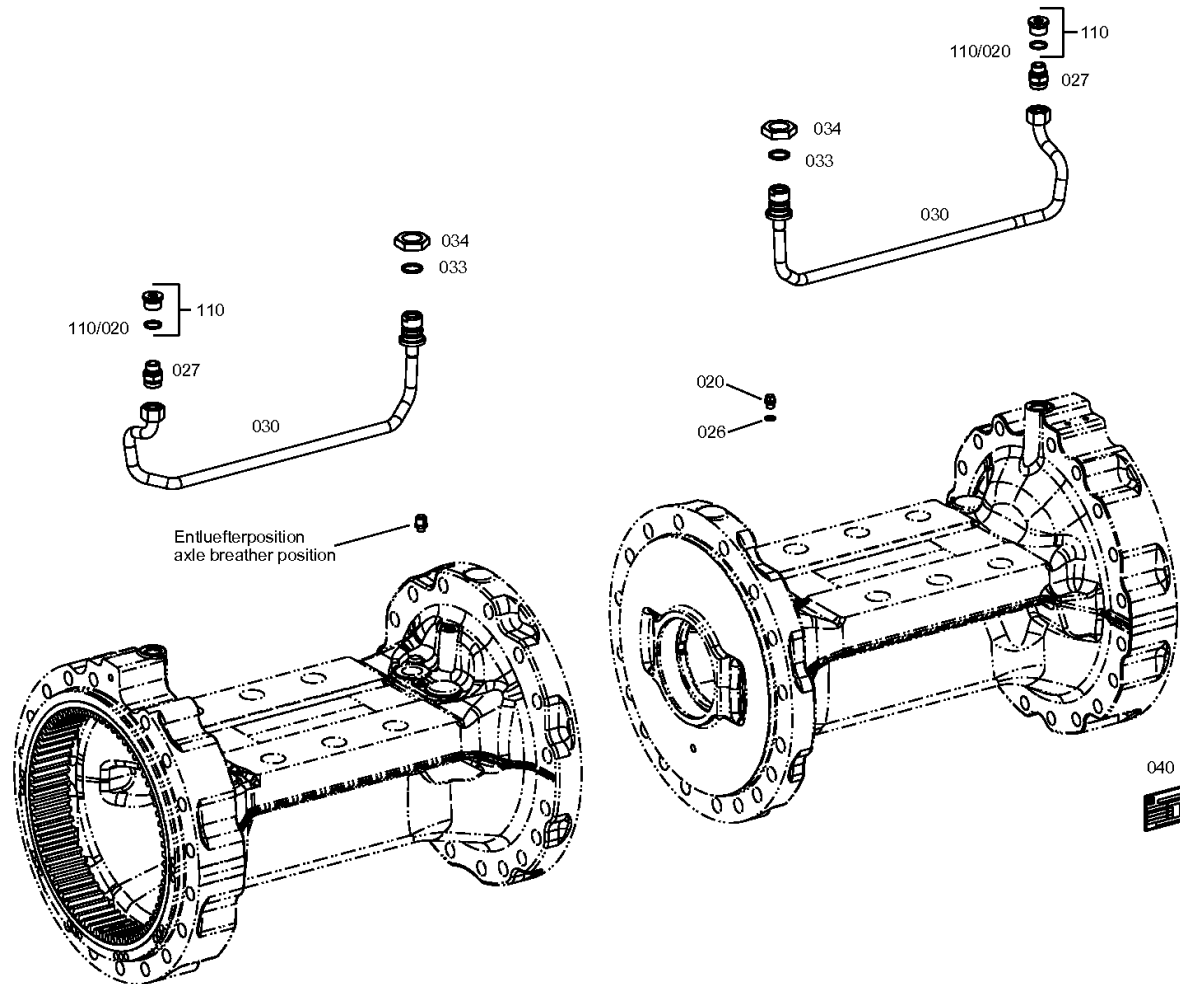
Materialnummer: 4474.053.246

Bildtafel: 447415801750

Material-Baugruppen-Nummer: 4474.158.017



MT-L 3095 II /
ACHSTEILE



Bildtafel

Seite 1 von 1

Materialnummer: 4474.053.246

Bildtafel: 447429829400

Material-Baugruppen-Nummer: 4474.298.294



MT-L 3095 II /
ABTRIEB

