



# Ersatzteilkatalog

MT-L 3105

Materialnummer: 4474.054.054

Tagesdatum: 10.07.2014

ZF Friedrichshafen AG  
Hauptverwaltung  
80038 Friedrichshafen  
Deutschland

Telefon: +49 7541 77-0

Telefax: +49 7541 77-908000

[www.zf.com](http://www.zf.com)

zuständiges Werk:  
Passau

# Hinweise zum Ersatzteilkatalog



## Aufbau eines Ersatzteilkataloges

- Deckblatt
- Technisches Deckblatt (bei SDM Ausdruck)
- Bildtafelübersicht
- Bildtafel
- zugehörige Stückliste
- nächste Bildtafel
- zugehörige Stückliste
- ...

## Bildtafel und Stückliste



## Bildtafelübersicht

Bildtafel Figure	Sachnummer Product number	Benennung (Description)	Technische Info Technical info	Description (Benennung)	Menge Quantity	Einheit Unit
068.08.17	1316.170.001	AUSLEGER	WL	SHIFT TURRET	1	Stk
068.08.06	1316.170.031	DECKEL	WL*H-H *VM	COVER	1	Stk
068.08.14	1316.170.808	DECKEL	WL*AUSL+GEH*H-H*HF160N	COVER	1	Stk
08	1316.170.441	ANSCHLUSSTEILE	WL*NG-VORB*RG-SCHL*168N *BAJONETT	CONNECTING PARTS	1	Stk

eine "Lücke" bedeutet, dass es für diese Baugruppe keine eigene Bildtafel gibt  
die Teile dieser Baugruppe sind auf den Bildtafeln mit derselben Mittelnummer dargestellt

### 1 Positionen mit Unterpositionen

Pos.	Sachnummer Product number	Benennung (Description)	Technische Info Technical info	Description (Benennung)	Menge Quantity	Einheit Unit
0370	1315.201.054	RUECKLAUFBOLZEN	KPL.16S151*SG*L= 79	REV.IDLER SHAFT	1	Stk
/0120	0631.329.293	SPANNSTIFT		SLOT. PIN	1	Stk

Positionen mit "/" sind die einzelnen Positionen einer Komplettierung  
siehe Beispiel: Position 0370 enthält einen Spannstift, mit der Position /0120

### 2 Normteilkombinationen

Pos.	Sachnummer Product number	Benennung (Description)	Technische Info Technical info	Description (Benennung)	Menge Quantity	Einheit Unit
0630		VERSCHL.SCHR.		SCREW PLUG	1	Stk
	0636.302.067	VERSCHL.SCHR.		SCREW PLUG	1	Stk
	0634.801.249	DICHTRING	A 26 X 31	SEALING RING	1	Stk

in der Stückliste werden die Bestandteile der Normteilkombination angezeigt

### 3 Darstellung Positionsnummer auf der Bildtafel und in der Stückliste

01.620 - auf der Bildtafel Die 01 bezieht sich auf die Baugruppe, in der die Position sich befindet. Sie wird aus programmtechnischen Gründen in der Bildtafel angezeigt.

0620 - in der Stückliste

Pos.	Sachnummer Product number	Benennung (Description)	Technische Info Technical info	Description (Benennung)	Menge Quantity	Einheit Unit
0620	0732.040.736	DRUCKFEDER		COMPRESSION SPRING	1	Stk

### 4 \*-Positionen

Positionen mit einem \* sind optional, d.h. sie sind nicht zwingend in der Stückliste  
Der folgende Hinweis ist auf den Bildtafeln abgebildet

je nach Stücklistenausführung  
depending on spec. number  
\* suivant la nomenclature  
secondo la distinta base

### 5 Gestrichelt dargestellte Teile

Teile, die auf einer Bildtafel gestrichelt dargestellt werden, dienen lediglich zur Orientierung der anderen Teile

# Technisches Deckblatt

Seite 1 von 2

Materialnummer: 4474.054.054



MT-L 3105 /

Pos.-Nr.	Informationen	Anderungsnummer
	KUNDENNAME: HHI	
	IDENT-NR: 81LB-10030	
	FAHRZEUGBEZEICHNUNG: HL 770	
	REIFENGROESSE: 26,5-25	
	REIFENRADIUS: 0,725 M	
	ENDGESCHWINDIGKEIT: 37 KM/H	
	PRODUKTBESCHREIBUNG: ZF- MULTITRAC ACHSE	
	FAHRZEUGART: RADLADER	
	ACHSENTYP: MT-L 3105	
	AUSFUEHRUNG: STARR	
	ACHSANORDNUNG: VORDERACHSE	
	DREHRICHTUNG RITZEL : MUL	
	TELLERRADLAGE: LINKS	
	SPIRALRICHTUNG: RECHTS	
	ACHSEINSATZ: LKV	
	ANTRIEBSFLANSCH: MECH 8,5 C	
	FLANSCHMASS.: 2.314 MM	
	AUFHAENGUNG: FEDERBLATT	
	BEFESTIGUNGSMASSE/MM: 914X1168 8XD=33	
	QUERDIFFERENTIAL: SELBSTSPERRDIFFERENTIAL	
	SPERRWERT: 30%	
	ACHSUEBERSETZUNG: 23,334	
	PLANETENTRIEB: P4, I=6,0	
	BREMSE: BETRIEBSBREMSE	
	BETRIEBSBREMSE: 2 X LAMELLENBREMSE 345X264X8	
	LAMELLENART: SINTERLAMELLE	
	BREMSANSCHLUSS: 9/16 - 18 UNF 2B VERTIKAL	
	FELGENLOCHKREIS: 425,00 MM	
	WDR ABDICHTUNGSART: GLEITRING	
	RADANSCHLUSS: BOLZEN 20 X M22 X 1,5	
	RADMUTTER: OHNE	
	ACHSE OELFUELLUNG: MIT	
	ACHSE OELKUEHLUNG: OHNE	

# Technisches Deckblatt

Seite 2 von 2

Materialnummer: 4474.054.054



MT-L 3105 /

Pos.-Nr.	Informationen	Anderungsnummer
	OELSORTE: TE ML 05 (TITAN POWERFLUID)	
	OELSORTE ZUL.: TE ML 05 E/F/G	
	ABD. FARBFREIE FLAECHE: ANTRIEBSFLANSCH	
	TYPENSCHILD	
	TYPENSCHILD: ZF- STANDARD	
	ACHSE ENTLUEFTER: MIT	
	OELEINFUELLMENGE GESAMT 45,0L	
	DOKUMENTATION: -----	
	SCHNITTZEICHNUNG: 4474 054 005	
	EINBAUZEICHNUNG: 4474 654 028	
	FAHRLEISTUNGSBER.: 4474 716 208	
	PRUEFANWEISUNG: 4474 760 004	
	BREMSBERECHNUNG: 4474 716 208	
	BEMERKUNGEN: RADBOLZENGWINDE VOR FARBE	
	SCHUETZEN	
	FARBE: MAISGELB RAL 1006	

# Baugruppenübersicht

Seite 1 von 1

Materialnummer: 4474.054.054



MT-L 3105 /

Bildtafel	Pos.-Nr.	Material-Nr.	Benennung	Menge	Änd.-Nr.	Techn. Info.
4460026050 01	10	4460.026.050	LK	1		
4474145055 50	20	4474.145.055	ACHSBRUECKE	1		
4474145508 50	30	4474.145.508	ACHSBRUECKE	1		
4474146067 00	40	4474.146.067	ABTRIEB	1		
4474146421 00	55	4474.146.421	ABTRIEB	1		
4474147030 00	60	4474.147.030	BREMSE	1		
4474146067 00	50	4474.146.067	ABTRIEB	1		
4474146421 00	58	4474.146.421	ABTRIEB	1		
4474147030 00	70	4474.147.030	BREMSE	1		
4474298247 00	KIT	4474.298.247	ABTRIEB	1		

# Bildtafel

Seite 1 von 2

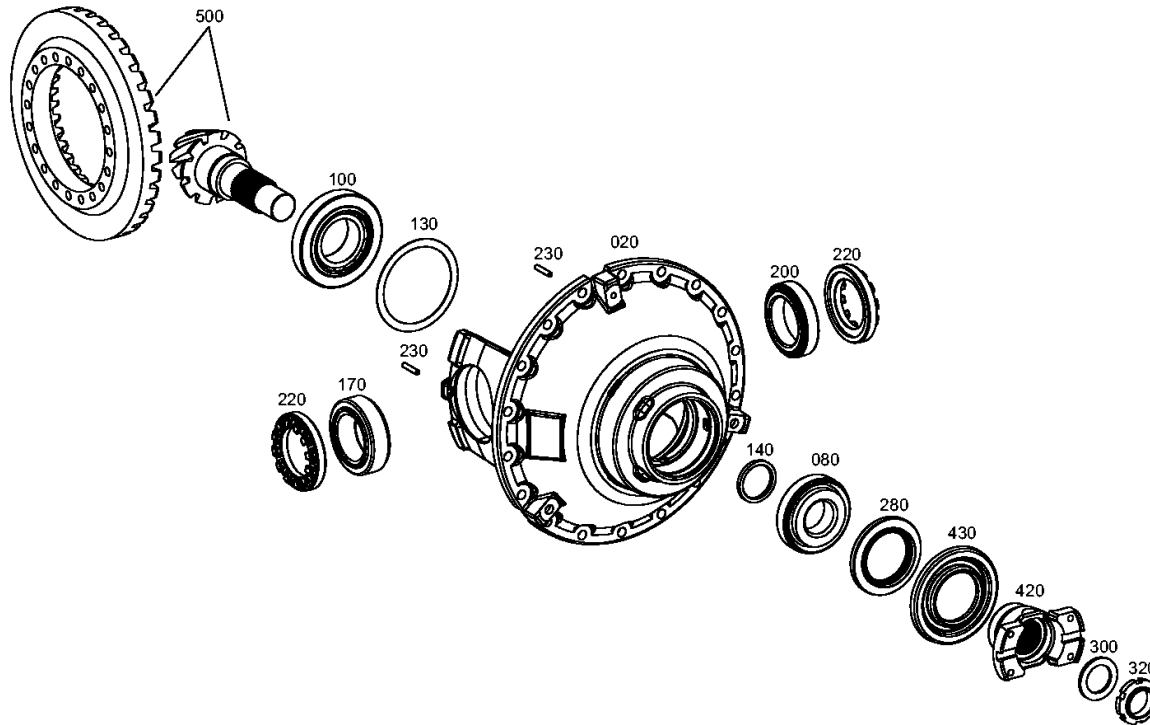
Materialnummer: 4474.054.054

Bildtafel: 446002605001

Material-Baugruppen-Nummer: 4460.026.050



MT-L 3105 /  
LK



# Bildtafel

Seite 2 von 2

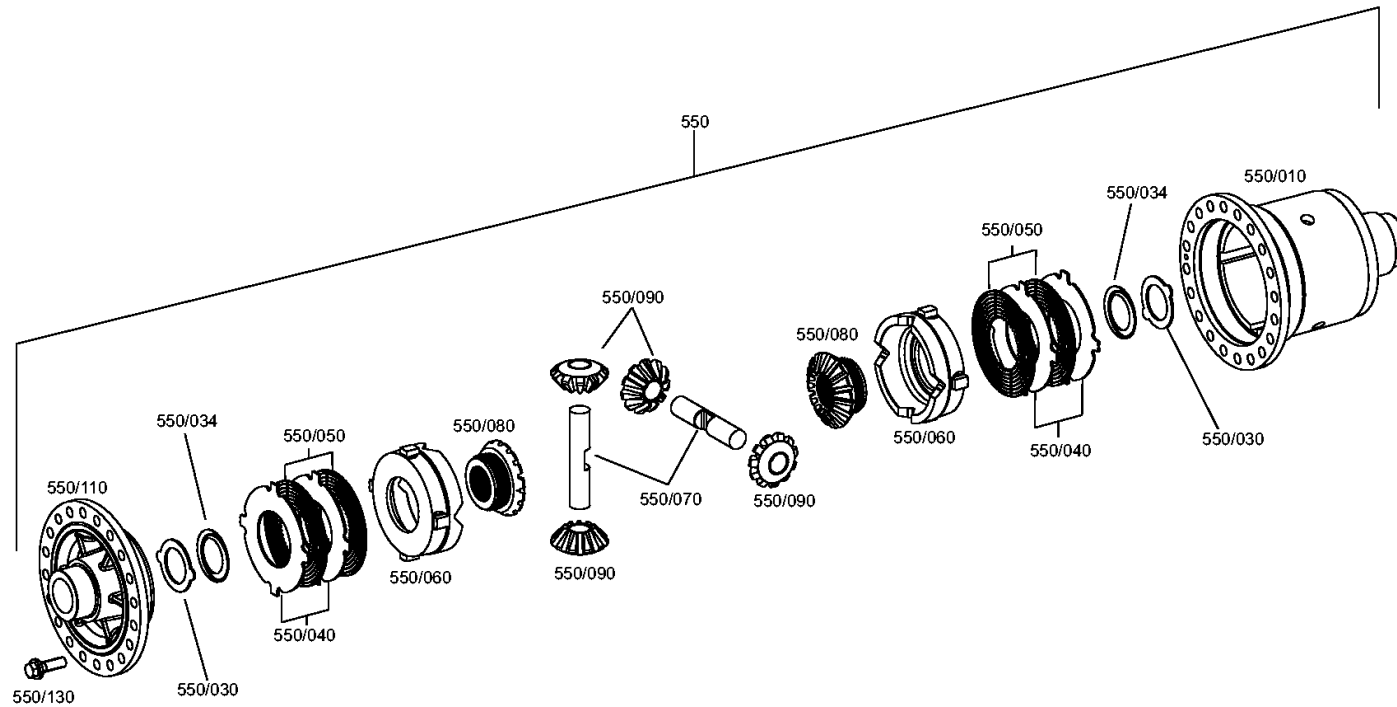
Materialnummer: 4474.054.054

Bildtafel: 446002605002

Material-Baugruppen-Nummer: 4460.026.050



MT-L 3105 /  
LK



# Bildtafel

Seite 1 von 1

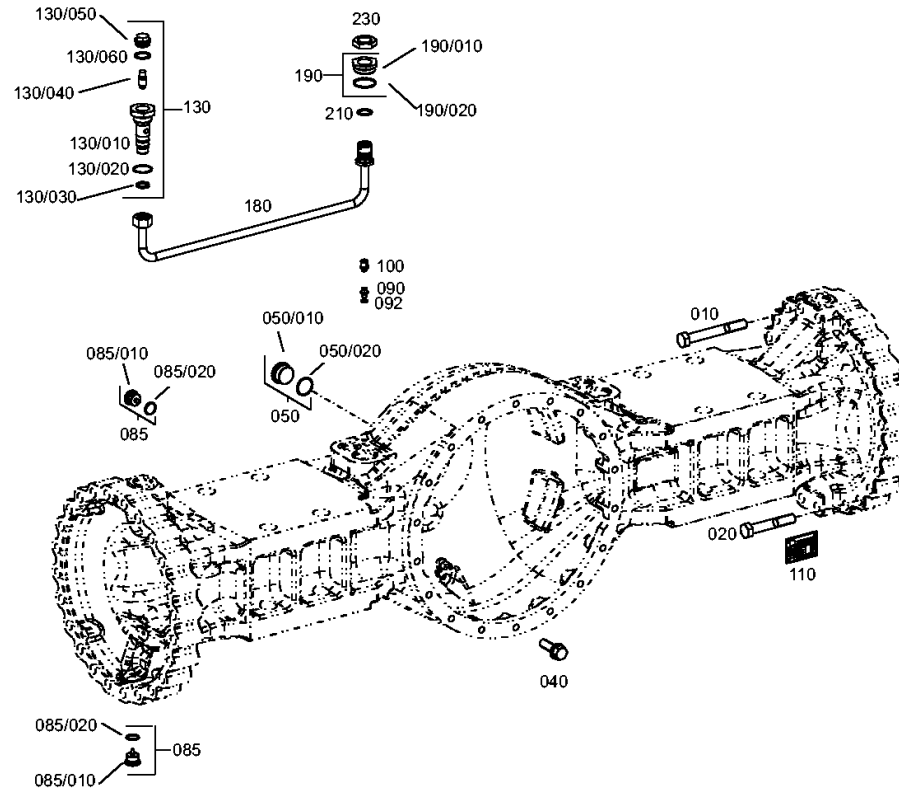
Materialnummer: 4474.054.054

Bildtafel: 447414505550

Material-Baugruppen-Nummer: 4474.145.055



MT-L 3105 /  
ACHSBRUECKE





# Bildtafel

Seite 1 von 1

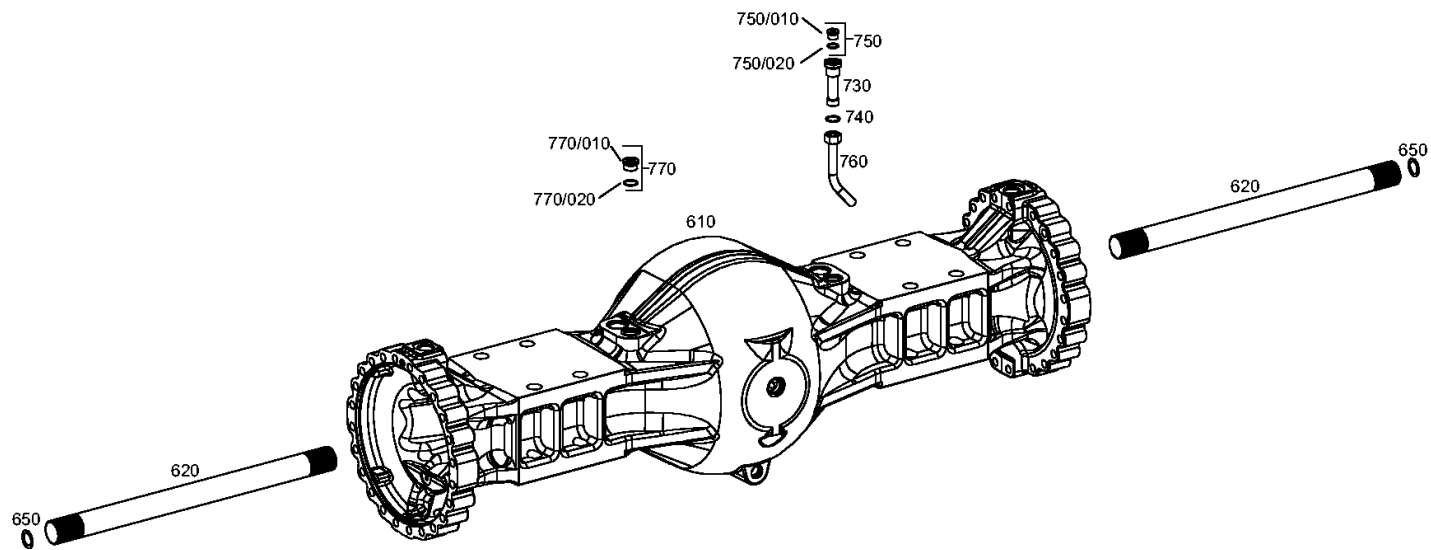
Materialnummer: 4474.054.054

Bildtafel: 447414550850

Material-Baugruppen-Nummer: 4474.145.508



MT-L 3105 /  
ACHSBRUECKE



# Bildtafel

Seite 1 von 1

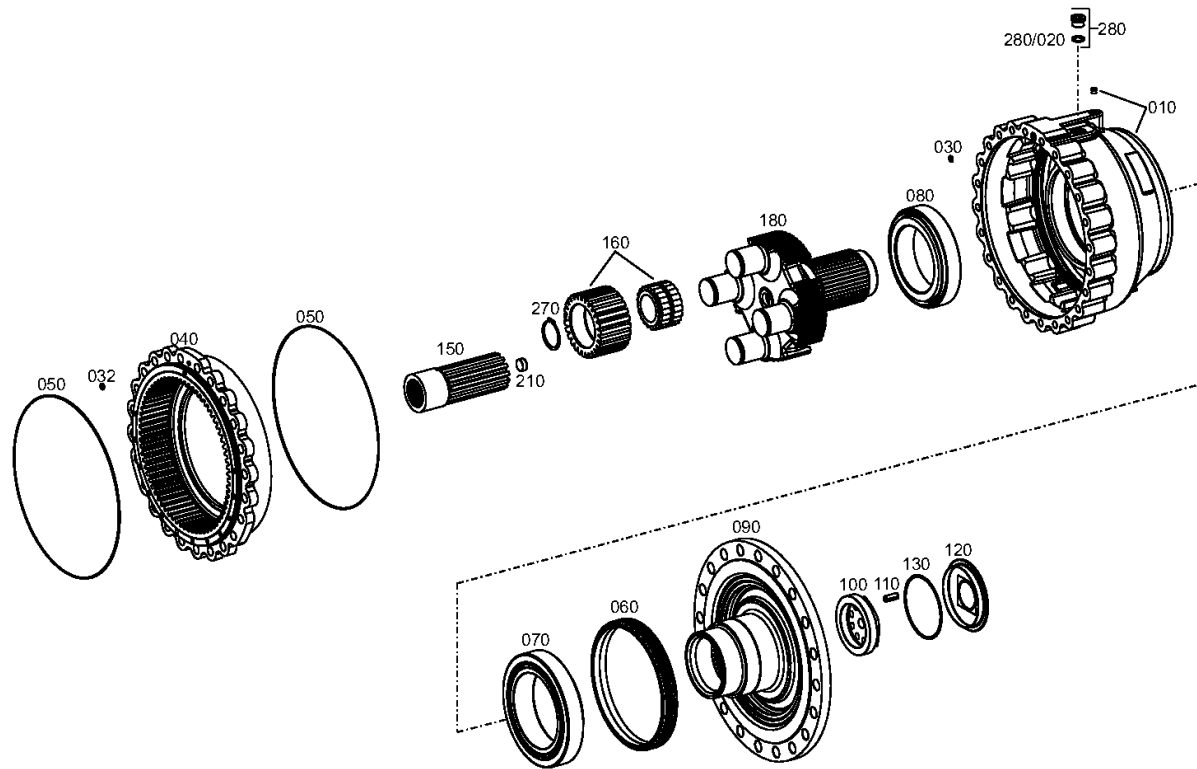
Materialnummer: 4474.054.054

Bildtafel: 447414606700

Material-Baugruppen-Nummer: 4474.146.067



MT-L 3105 /  
ABTRIEB



rechts/links  
right/left  
destra/sinistra  
droite/gauche  
derecho/izquierdo

# Bildtafel

Seite 1 von 1

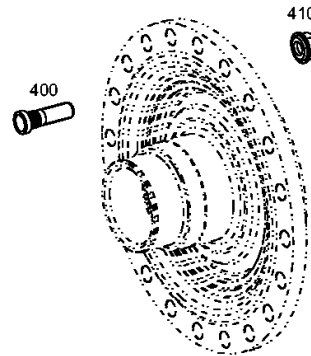
Materialnummer: 4474.054.054

Bildtafel: 447414642100

Material-Baugruppen-Nummer: 4474.146.421



MT-L 3105 /  
ABTRIEB



rechts/links  
right/left  
destra/sinistra  
droite/gauche  
derecho/izquierdo

# Bildtafel

Seite 1 von 1

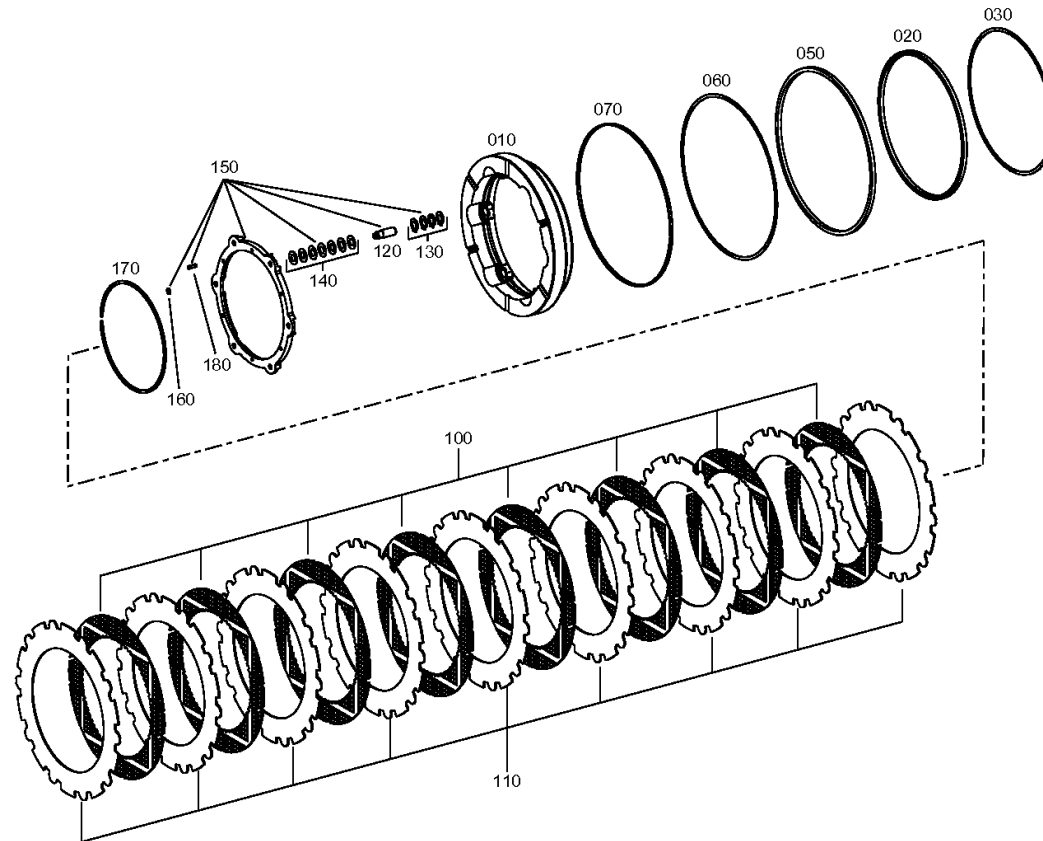
Materialnummer: 4474.054.054

Bildtafel: 447414703000

Material-Baugruppen-Nummer: 4474.147.030



MT-L 3105 /  
BREMSE



# Bildtafel

Seite 1 von 1

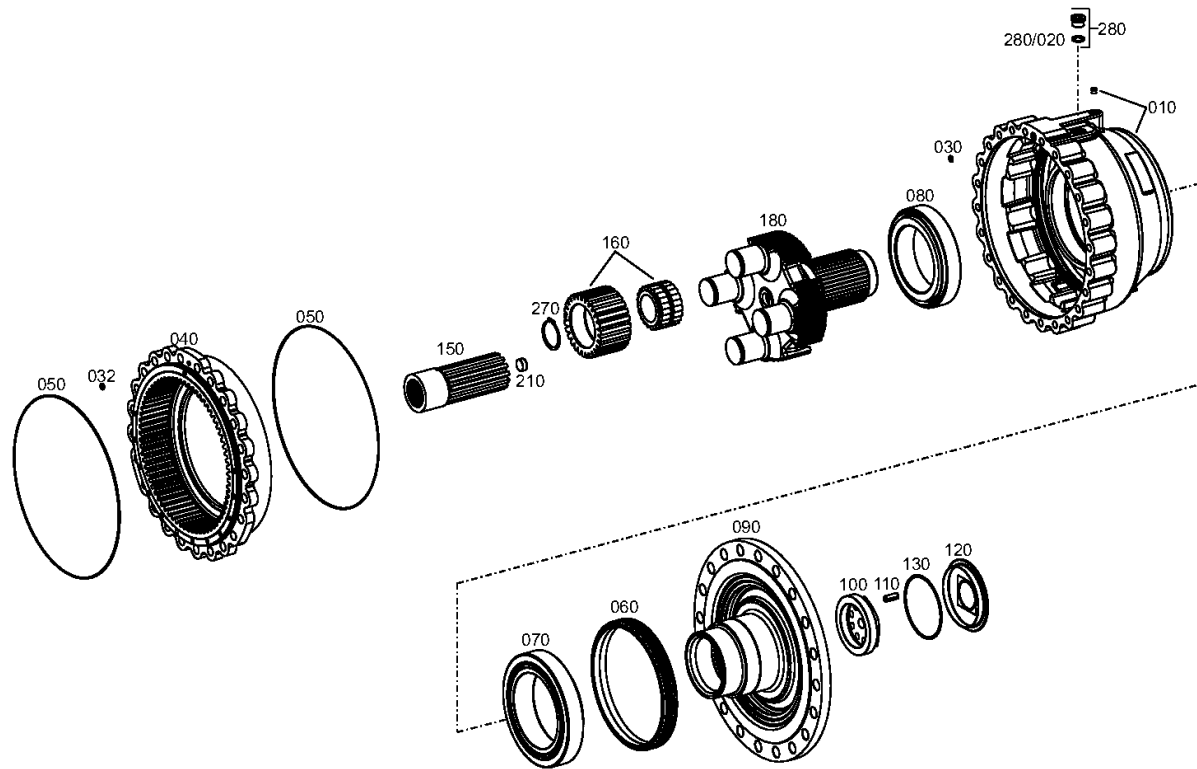
Materialnummer: 4474.054.054

Bildtafel: 447414606700

Material-Baugruppen-Nummer: 4474.146.067



MT-L 3105 /  
ABTRIEB



rechts/links  
right/left  
destra/sinistra  
droite/gauche  
derecho/izquierdo

# Bildtafel

Seite 1 von 1

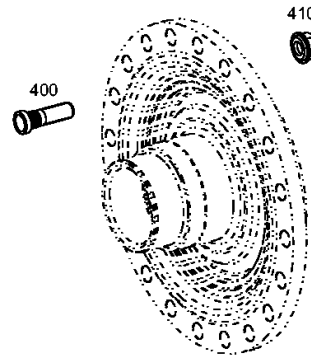
Materialnummer: 4474.054.054

Bildtafel: 447414642100

Material-Baugruppen-Nummer: 4474.146.421



MT-L 3105 /  
ABTRIEB



rechts/links  
right/left  
destra/sinistra  
droite/gauche  
derecho/izquierdo

# Bildtafel

Seite 1 von 1

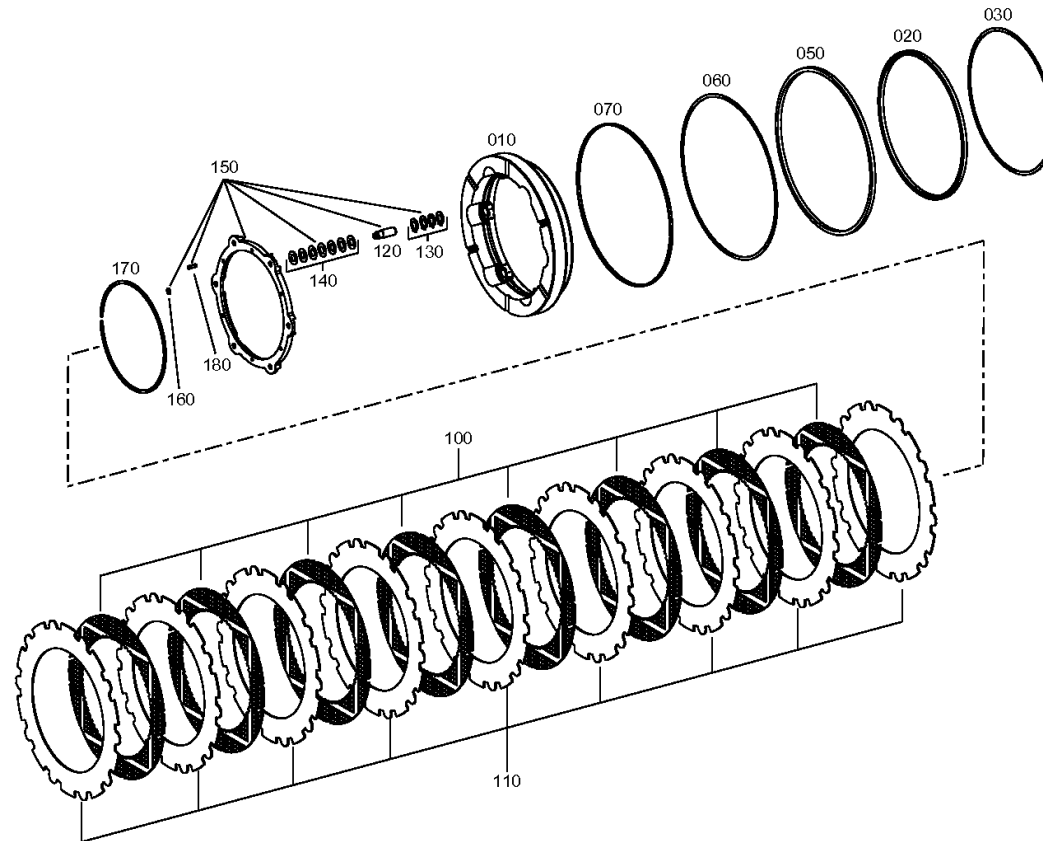
Materialnummer: 4474.054.054

Bildtafel: 447414703000

Material-Baugruppen-Nummer: 4474.147.030



MT-L 3105 /  
BREMSE



# Bildtafel

Seite 1 von 1

Materialnummer: 4474.054.054

Bildtafel: 447429824700

Material-Baugruppen-Nummer: 4474.298.247



MT-L 3105 /  
ABTRIEB

Kit  
4474 298 247

