



# Ersatzteilkatalog

MT-L 3105 II

Materialnummer: 4474.054.289

Tagesdatum: 07.10.2015

ZF Friedrichshafen AG  
Hauptverwaltung  
80038 Friedrichshafen  
Deutschland

Telefon: +49 7541 77-0

Telefax: +49 7541 77-908000

[www.zf.com](http://www.zf.com)

zuständiges Werk:  
Passau

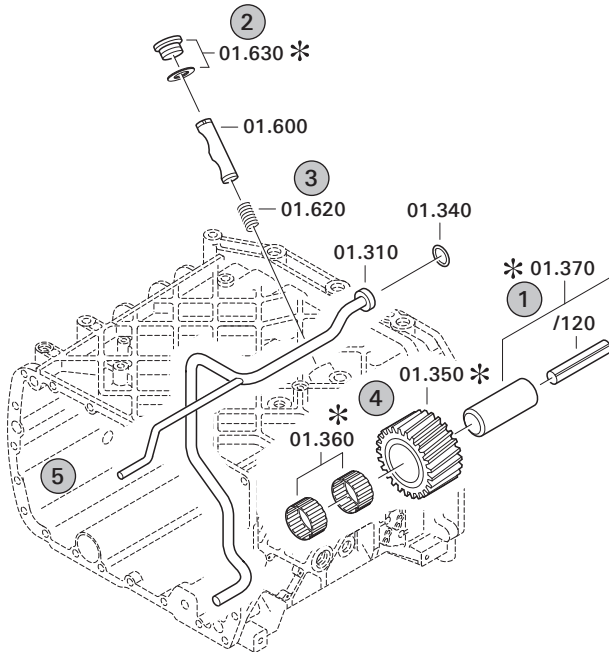
# Hinweise zum Ersatzteilkatalog



## Aufbau eines Ersatzteilkataloges

- Deckblatt
- Technisches Deckblatt (bei SDM Ausdruck)
- Bildtafelübersicht
- Bildtafel
- zugehörige Stückliste
- nächste Bildtafel
- zugehörige Stückliste
- ...

## Bildtafel und Stückliste



## Bildtafelübersicht

Bildtafel Figure	Sachnummer Product number	Benennung (Description)	Technische Info Technical info	Description (Benennung)	Menge Quantity	Einheit Unit
068.08.17	1316.170.001	AUSLEGER	WL	SHIFT TURRET	1	Stk
068.08.06	1316.170.031	DECKEL	WL*H-H *VM	COVER	1	Stk
068.08.14	1316.170.808	DECKEL	WL*AUSL+GEH*H-H*HF160N	COVER	1	Stk
08	1316.170.441	ANSCHLUSSTEILE	WL*NG-VORB*RG-SCHL*168N *BAJONETT	CONNECTING PARTS	1	Stk

eine "Lücke" bedeutet, dass es für diese Baugruppe keine eigene Bildtafel gibt  
die Teile dieser Baugruppe sind auf den Bildtafeln mit derselben Mittelnummer dargestellt

### 1 Positionen mit Unterpositionen

Pos.	Sachnummer Product number	Benennung (Description)	Technische Info Technical info	Description (Benennung)	Menge Quantity	Einheit Unit
0370	1315.201.054	RUECKLAUFBOLZEN	KPL.16S151*SG*L= 79	REV.IDLER SHAFT	1	Stk
/0120	0631.329.293	SPANNSTIFT		SLOT. PIN	1	Stk

Positionen mit "/" sind die einzelnen Positionen einer Komplettierung  
siehe Beispiel: Position 0370 enthält einen Spannstift, mit der Position /0120

### 2 Normteilkombinationen

Pos.	Sachnummer Product number	Benennung (Description)	Technische Info Technical info	Description (Benennung)	Menge Quantity	Einheit Unit
0630		VERSCHL.SCHR.		SCREW PLUG	1	Stk
	0636.302.067	VERSCHL.SCHR.		SCREW PLUG	1	Stk
	0634.801.249	DICHTRING	A 26 X 31	SEALING RING	1	Stk

in der Stückliste werden die Bestandteile der Normteilkombination angezeigt

### 3 Darstellung Positionsnummer auf der Bildtafel und in der Stückliste

01.620 - auf der Bildtafel Die 01 bezieht sich auf die Baugruppe, in der die Position sich befindet. Sie wird aus programmtechnischen Gründen in der Bildtafel angezeigt.

0620 - in der Stückliste

Pos.	Sachnummer Product number	Benennung (Description)	Technische Info Technical info	Description (Benennung)	Menge Quantity	Einheit Unit
0620	0732.040.736	DRUCKFEDER		COMPRESSION SPRING	1	Stk

### 4 \*-Positionen

Positionen mit einem \* sind optional, d.h. sie sind nicht zwingend in der Stückliste  
Der folgende Hinweis ist auf den Bildtafeln abgebildet

je nach Stücklistenausführung  
depending on spec. number  
\* suivant la nomenclature  
secondo la distinta base

### 5 Gestrichelt dargestellte Teile

Teile, die auf einer Bildtafel gestrichelt dargestellt werden, dienen lediglich zur Orientierung der anderen Teile

# Technisches Deckblatt

Seite 1 von 2

Materialnummer: 4474.054.289



MT-L 3105 II /

Pos.-Nr.	Informationen	Anderungsnummer
	KUNDEN- FAHRZEUGDATEN: -----	
	KUNDENNAME: LIEBHERR	
	FAHRZEUGBEZEICHNUNG: L580/576	
	REIFENGRÖÖE: 26.5-25 RL-2	
	ENDGESCHWINDIGKEIT: 40 KM/H	
	PRODUKTBESCHREIBUNG: ZF- MULTITRAC ACHSE	
	FAHRZEUGART: RADLADER	
	ACHSENTYP: MT-L 3105 II	
	AUSFÜHRUNG: STARR	
	ACHSANORDNUNG: HINTERACHSE	
	DREHRICHTUNG RITZEL: MUL	
	TELLERRADLAGE: RECHTS	
	SPIRALRICHTUNG: RECHTS	
	ANTRIEBSFLANSCH: AD 150 8 X M12 X 1,5 X 40	
	FLANSCHMASS.: 2.314 MM	
	AUFHÄNGUNG: FEDERBLATT	
	BEFESTIGUNGSMASSE/MM: 760X980X1220 12XD=33	
	BREMSLEITUNG: INNENLIEGEND	
	QUERDIFFERENTIAL: SELBSTSPERRDIFFERENTIAL	
	DIFFERENTIAL TYP/GRÖÖE: DL-2400/LKV	
	SPERRWERT: 45%	
	ACHSÜBERSETZUNG: 24,666	
	PLANETENTRIEB: P4, I=6,0	
	WDR ABDICHTUNGSART: GLEITRING	
	BREMSE: BETRIEBSBREMSE	
	BETRIEBSBREMSE: 2 X LAMELLENBREMSE 345X264X6	
	LAMELLENART: PAPIER	
	KOLBENABDICHTUNG: STANDARD	
	BREMSANSCHLUSS: M18X1,5 VERTIKAL	
	FELGENLOCHKREIS: 425,00 MM	
	RADANSCHLUSS: RADBOLZEN 20XM22X1,5	
	RADMUTTER: OHNE	
	ACHSE ÖLFÜLLUNG: MIT	

# Technisches Deckblatt

Seite 2 von 2

Materialnummer: 4474.054.289



MT-L 3105 II /

Pos.-Nr.	Informationen	Anderungsnummer
	OELEINFUELLUNG STANDARD	
	ACHSE OELKUEHLUNG: OHNE	
	ÖLSORTE ACHSE: SAE 90 LS SPEZ.MIL-L 2105 D	
	ÖLSORTE ZUL.: TE ML 05 C/D/E/F/G	
	FARBE: VERKEHRSGRAU RAL 7043	
	ABD. FARBFREIE FLAECHE: ANTRIEBSFLANSCH	
	TYPENSCHILD	
	TYPENSCHILD: LIEBHERR	
	ACHSE ENTLUEFTER: OHNE	
	ÖLMENGE GESAMT CA: 42,00 L	
	DOKUMENTATION: -----	
	SCHNITTZEICHNUNG: 4474 054 216	
	EINBAUZEICHNUNG: 4474 654 274	
	EINBAURICHTLINIE: 4474 700 088	
	PRÜFANWEISUNG: 4474 760 009	
	MONTAGEANWEISUNG 4474.700.116	
	MONTAGEANWEISUNG 4474.700.118	

# Baugruppenübersicht

Seite 1 von 1

Materialnummer: 4474.054.289



MT-L 3105 II /

Bildtafel	Pos.-Nr.	Material-Nr.	Benennung	Menge	And.-Nr.	Techn. Info.
4474153044 00	60	4474.153.044	ACHSTRIEBGEH.	1		
4474154029 51	10	4474.154.029	ANTRIEB	1		
4460125060 00	20	4460.125.060	ANTRIEBSFLANSCH	1		
4481171056 50	30	4481.171.056	LAM.SPERRDIFF.	1		
4474155039 00	70	4474.155.039	ACHSBRUECKE	1		
4474156121 00	130	4474.156.121	ABTRIEB	1		
4474157030 00	40	4474.157.030	BREMSE	1		
4474155039 00	80	4474.155.039	ACHSBRUECKE	1		
4474156121 00	140	4474.156.121	ABTRIEB	1		
4474157030 00	50	4474.157.030	BREMSE	1		
4474158030 50	160	4474.158.030	ACHSTEILE	1		
4143139003 00	900	4143.139.003	TYPENSCHILD	1		
4474298418 00	KIT	4474.298.418	RADKOPF	1		

# Bildtafel

Seite 1 von 1

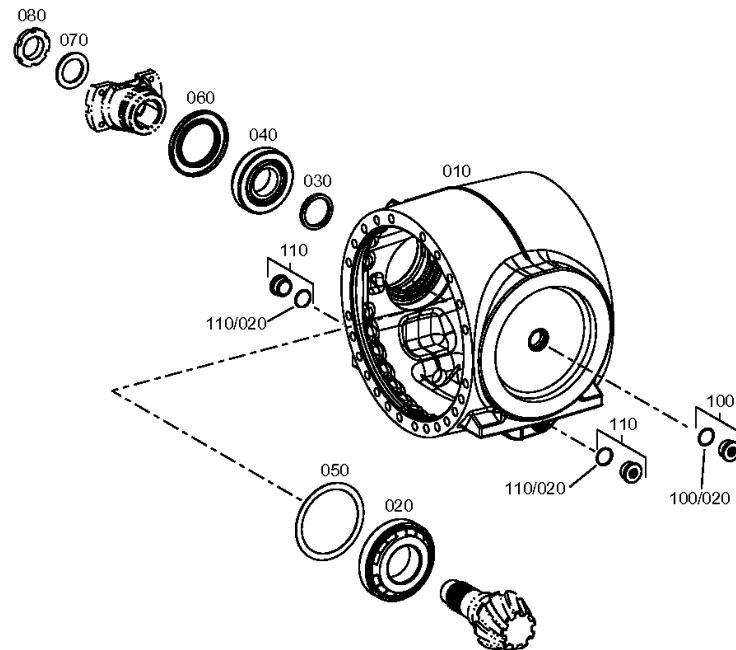
Materialnummer: 4474.054.289

Bildtafel: 447415304400

Material-Baugruppen-Nummer: 4474.153.044



MT-L 3105 II /  
ACHSTRIEBGEH.



# Bildtafel

Seite 1 von 1

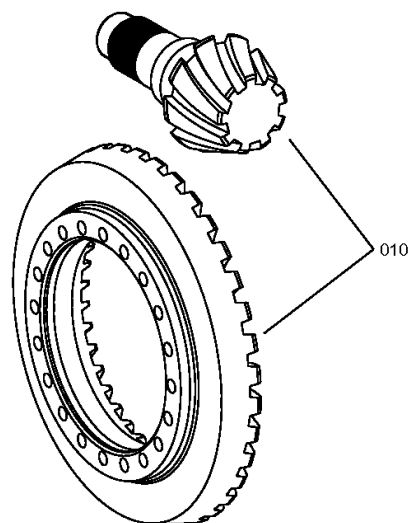
Materialnummer: 4474.054.289

Bildtafel: 447415402951

Material-Baugruppen-Nummer: 4474.154.029



MT-L 3105 II /  
ANTRIEB



# Bildtafel

Seite 1 von 1

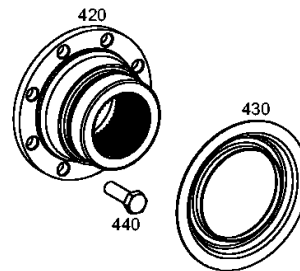
Materialnummer: 4474.054.289

Bildtafel: 446012506000

Material-Baugruppen-Nummer: 4460.125.060



MT-L 3105 II /  
ANTRIEBSFLANSCH





# Bildtafel

Seite 1 von 1

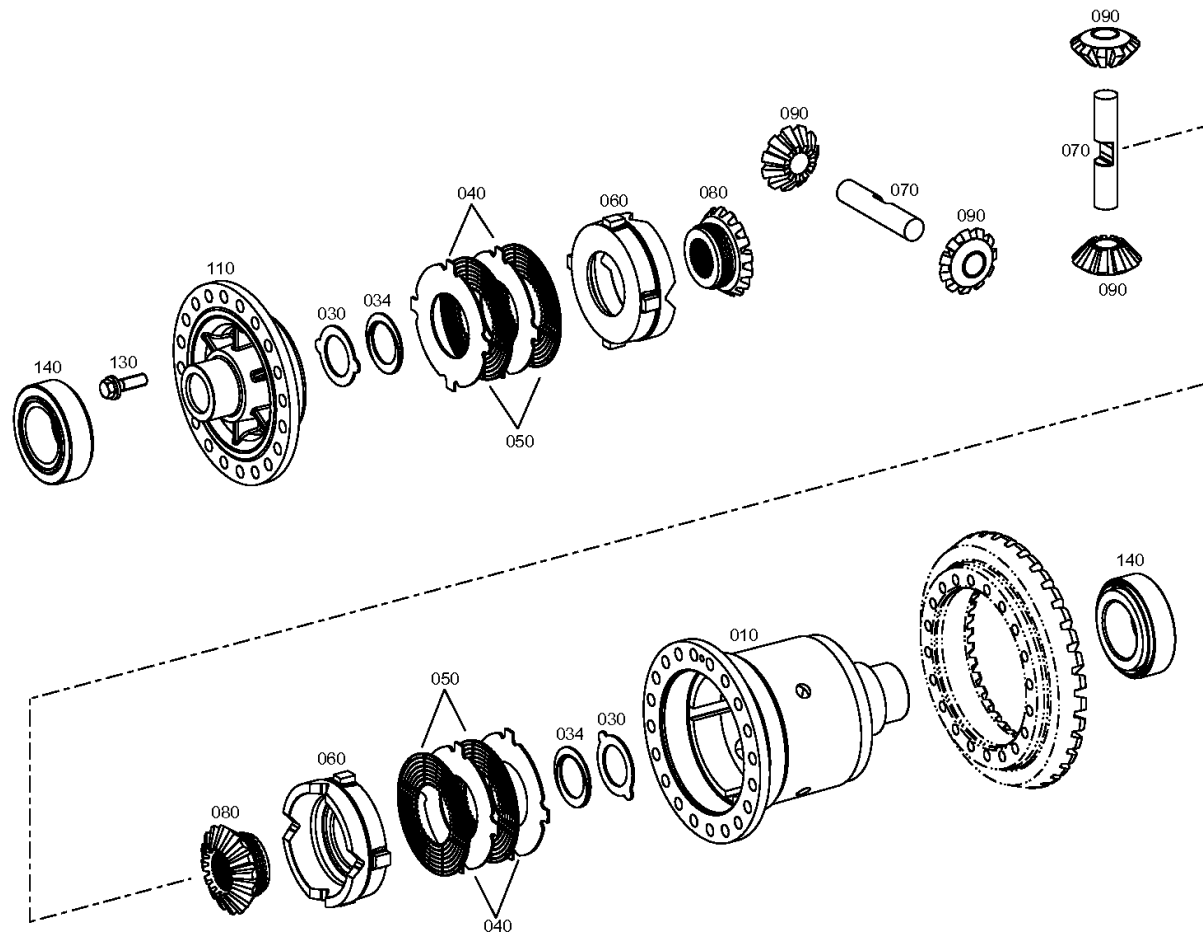
Materialnummer: 4474.054.289

Bildtafel: 448117105650

Material-Baugruppen-Nummer: 4481.171.056



MT-L 3105 II /  
LAM.SPERRDIFF.



# Bildtafel

Seite 1 von 1

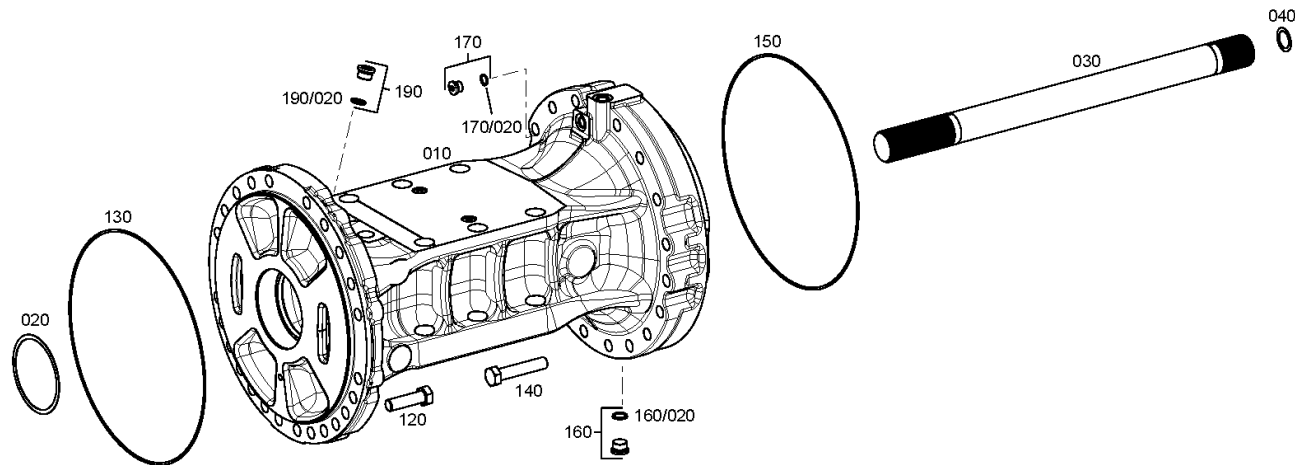
Materialnummer: 4474.054.289

Bildtafel: 447415503900

Material-Baugruppen-Nummer: 4474.155.039



MT-L 3105 II /  
ACHSBRUECKE



# Bildtafel

Seite 1 von 1

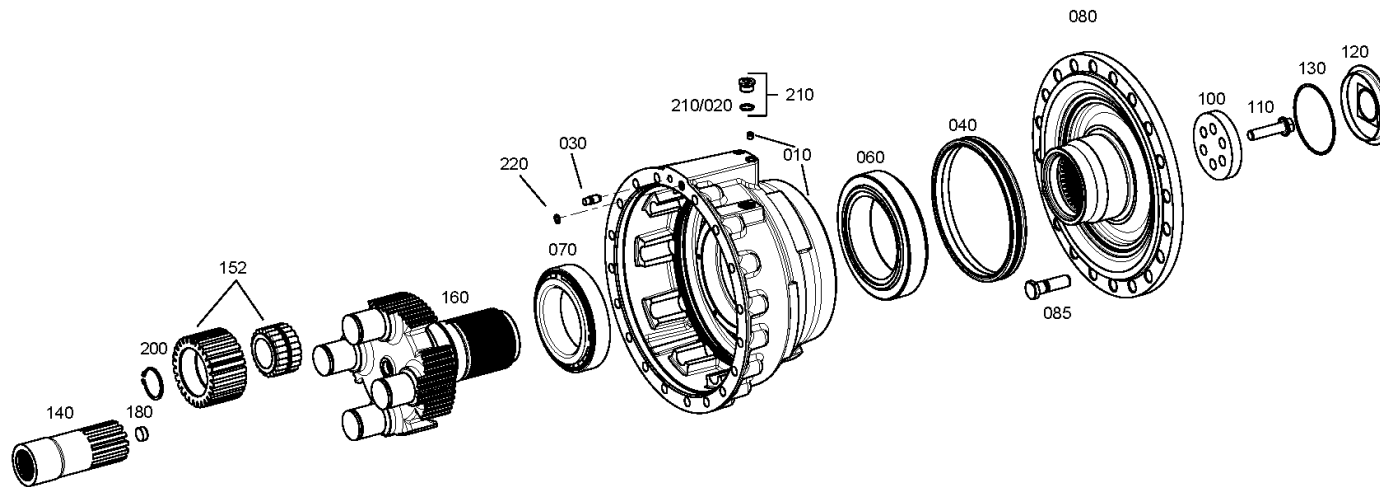
Materialnummer: 4474.054.289

Bildtafel: 447415612100

Material-Baugruppen-Nummer: 4474.156.121



MT-L 3105 II /  
ABTRIEB



# Bildtafel

Seite 1 von 1

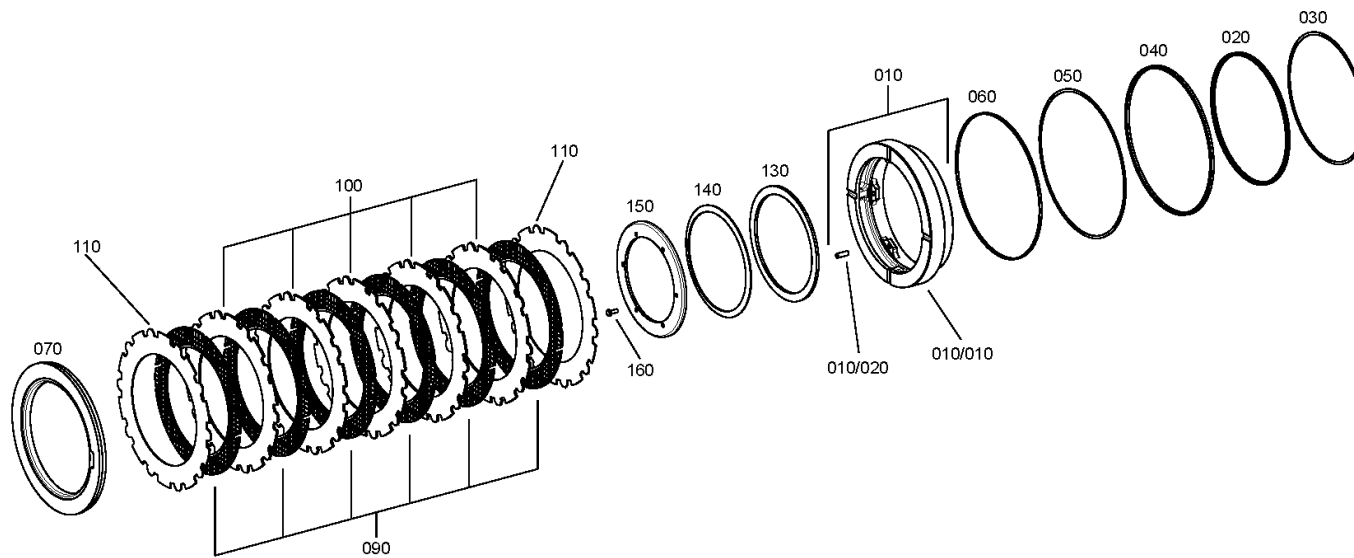
Materialnummer: 4474.054.289

Bildtafel: 447415703000

Material-Baugruppen-Nummer: 4474.157.030



MT-L 3105 II /  
BREMSE



rechts/links  
right/left  
destra/sinistra  
droite/gauche  
derecho/izquierdo

# Bildtafel

Seite 1 von 1

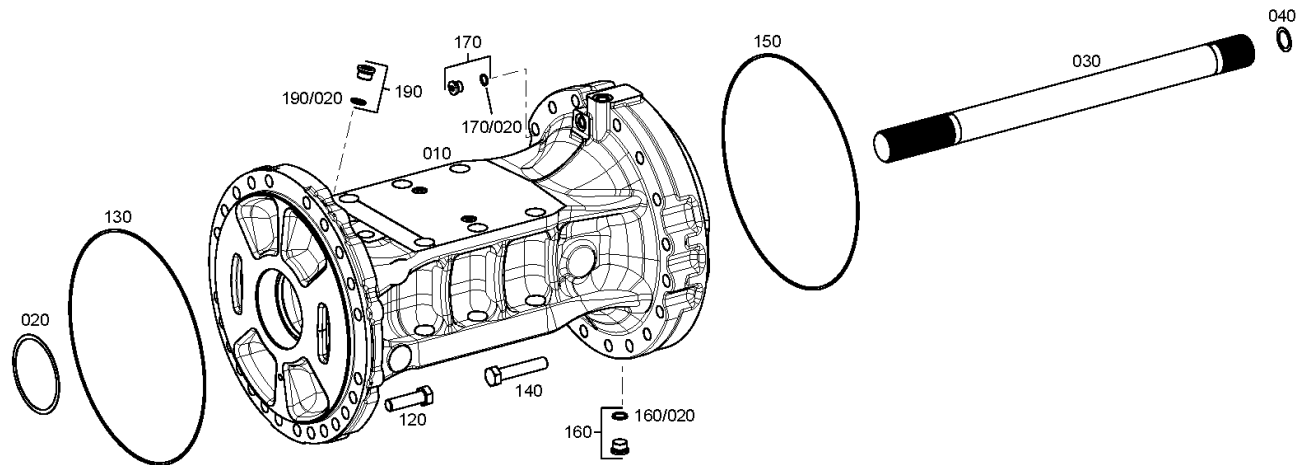
Materialnummer: 4474.054.289

Bildtafel: 447415503900

Material-Baugruppen-Nummer: 4474.155.039



MT-L 3105 II /  
ACHSBRUECKE



# Bildtafel

Seite 1 von 1

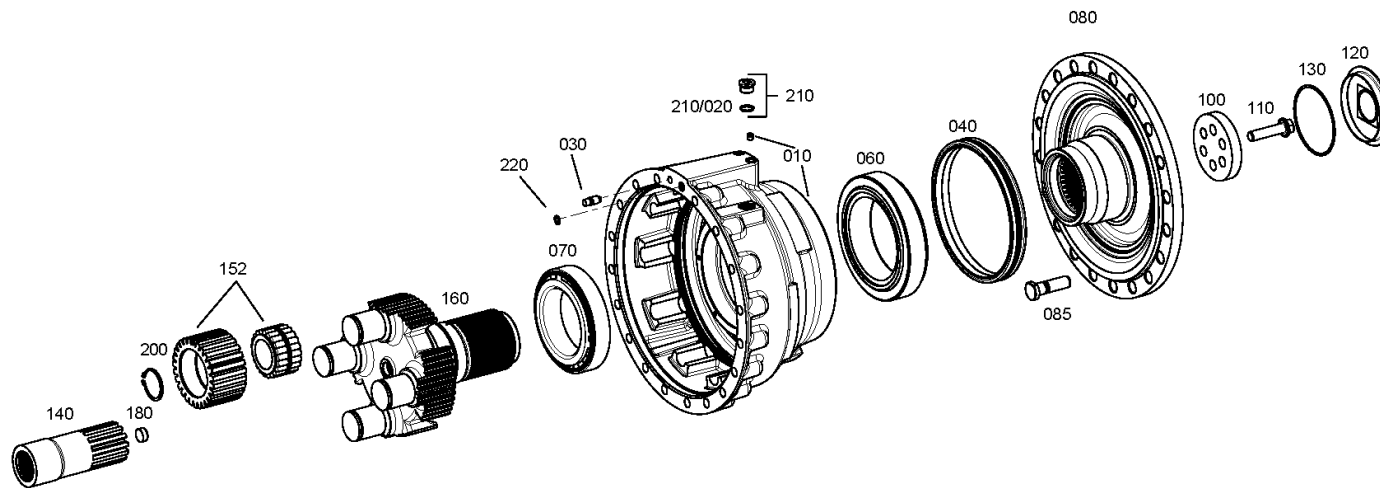
Materialnummer: 4474.054.289

Bildtafel: 447415612100

Material-Baugruppen-Nummer: 4474.156.121



MT-L 3105 II /  
ABTRIEB



# Bildtafel

Seite 1 von 1

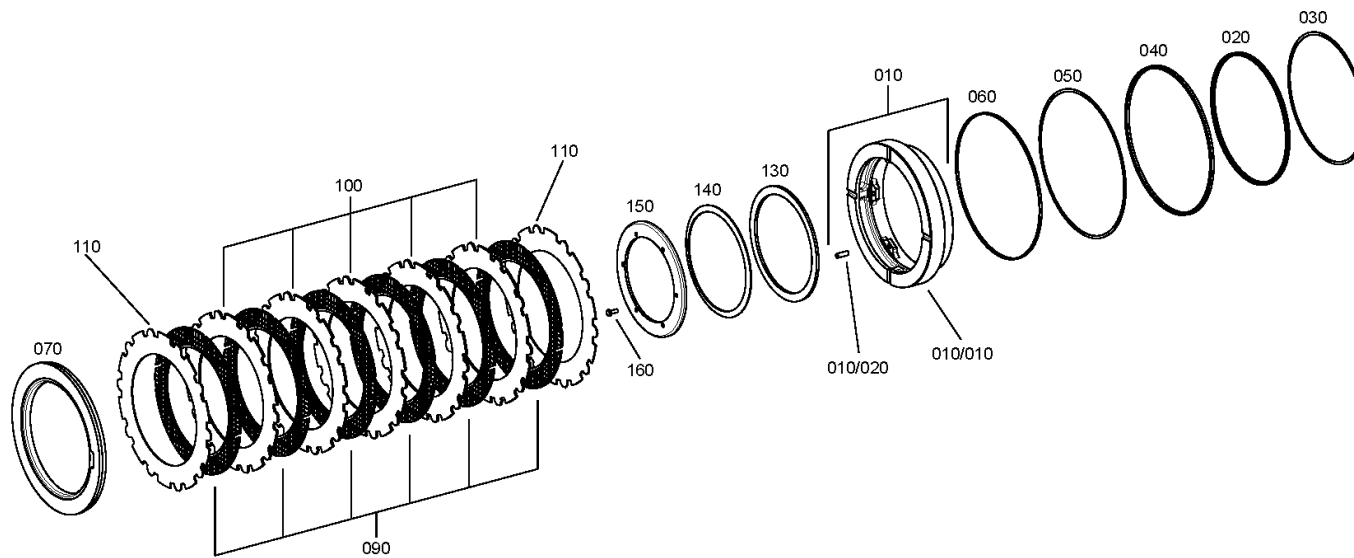
Materialnummer: 4474.054.289

Bildtafel: 447415703000

Material-Baugruppen-Nummer: 4474.157.030



MT-L 3105 II /  
BREMSE



rechts/links  
right/left  
destra/sinistra  
droite/gauche  
derecho/izquierdo

# Bildtafel

Seite 1 von 1

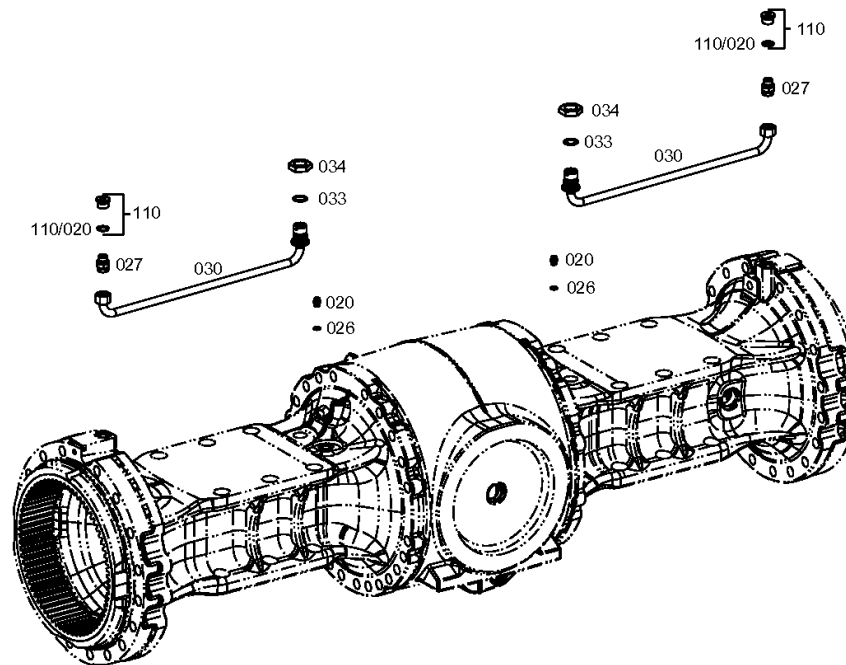
Materialnummer: 4474.054.289

Bildtafel: 447415803050

Material-Baugruppen-Nummer: 4474.158.030



MT-L 3105 II /  
ACHSTEILE





# Bildtafel

Seite 1 von 1

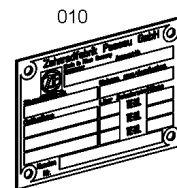
Materialnummer: 4474.054.289

Bildtafel: 414313900300

Material-Baugruppen-Nummer: 4143.139.003



MT-L 3105 II /  
TYPENSCHILD



# Bildtafel

Seite 1 von 1

Materialnummer: 4474.054.289

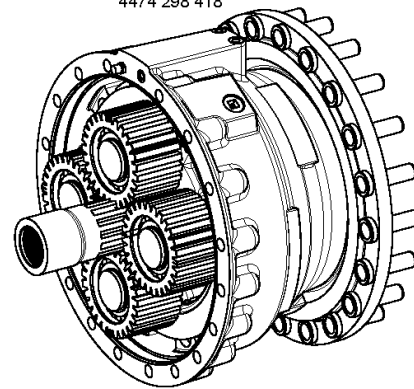
Bildtafel: 447429841800

Material-Baugruppen-Nummer: 4474.298.418



MT-L 3105 II /  
RADKOPF

Kit  
4474 298 418



# Stückliste

Seite 1 von 1

Materialnummer: 4474.054.289

Bildtafel: 447429841800

Material-Baugruppen-Nummer: 4474.298.418



MT-L 3105 II /

	Pos.-Nr.	Material-Nr.	Kundenmaterial-Nr.	Benennung	Menge	ME	Änd.-Nr.	Techn. Info.	Rep.-Kit	Alternativmaterial
		4474.298.418		RADKOPF	1					