



Ersatzteilkatalog

RL 85 A

Materialnummer: 4474.085.184

Tagesdatum: 12.03.2020

ZF Friedrichshafen AG
Hauptverwaltung
80038 Friedrichshafen
Deutschland

Telefon: +49 7541 77-0

Telefax: +49 7541 77-908000

www.zf.com

zuständiges Werk:
Passau

Hinweise zum Ersatzteilkatalog



Aufbau eines Ersatzteilkataloges

- Deckblatt
- Technisches Deckblatt (bei SDM Ausdruck)
- Bildtafelübersicht
- Bildtafel
- zugehörige Stückliste
- nächste Bildtafel
- zugehörige Stückliste
- ...

Bildtafel und Stückliste



Bildtafelübersicht

Bildtafel Figure	Sachnummer Product number	Benennung (Description)	Technische Info Technical info	Description (Benennung)	Menge Quantity	Einheit Unit
068.08.17	1316.170.001	AUSLEGER	WL	SHIFT TURRET	1	Stk
068.08.06	1316.170.031	DECKEL	WL*H-H *VM	COVER	1	Stk
068.08.14	1316.170.808	DECKEL	WL*AUSL+GEH*H-H*HF160N	COVER	1	Stk
08	1316.170.441	ANSCHLUSSTEILE	WL*NG-VORB*RG-SCHL*168N *BAJONETT	CONNECTING PARTS	1	Stk

eine "Lücke" bedeutet, dass es für diese Baugruppe keine eigene Bildtafel gibt
die Teile dieser Baugruppe sind auf den Bildtafeln mit derselben Mittelnummer dargestellt

1 Positionen mit Unterpositionen

Pos.	Sachnummer Product number	Benennung (Description)	Technische Info Technical info	Description (Benennung)	Menge Quantity	Einheit Unit
0370	1315.201.054	RUECKLAUFBOLZEN	KPL.16S151*SG*L= 79	REV.IDLER SHAFT	1	Stk
/0120	0631.329.293	SPANNSTIFT		SLOT. PIN	1	Stk

Positionen mit "/" sind die einzelnen Positionen einer Komplettierung
siehe Beispiel: Position 0370 enthält einen Spannstift, mit der Position /0120

2 Normteilkombinationen

Pos.	Sachnummer Product number	Benennung (Description)	Technische Info Technical info	Description (Benennung)	Menge Quantity	Einheit Unit
0630		VERSCHL.SCHR.		SCREW PLUG	1	Stk
	0636.302.067	VERSCHL.SCHR.		SCREW PLUG	1	Stk
	0634.801.249	DICHTRING	A 26 X 31	SEALING RING	1	Stk

in der Stückliste werden die Bestandteile der Normteilkombination angezeigt

3 Darstellung Positionsnummer auf der Bildtafel und in der Stückliste

01.620 - auf der Bildtafel Die 01 bezieht sich auf die Baugruppe, in der die Position sich befindet. Sie wird aus programmtechnischen Gründen in der Bildtafel angezeigt.

0620 - in der Stückliste

Pos.	Sachnummer Product number	Benennung (Description)	Technische Info Technical info	Description (Benennung)	Menge Quantity	Einheit Unit
0620	0732.040.736	DRUCKFEDER		COMPRESSION SPRING	1	Stk

4 *-Positionen

Positionen mit einem * sind optional, d.h. sie sind nicht zwingend in der Stückliste
Der folgende Hinweis ist auf den Bildtafeln abgebildet

je nach Stücklistenausführung
depending on spec. number
* suivant la nomenclature
secondo la distinta base

5 Gestrichelt dargestellte Teile

Teile, die auf einer Bildtafel gestrichelt dargestellt werden, dienen lediglich zur Orientierung der anderen Teile

Technisches Deckblatt

Seite 1 von 2

Materialnummer: 4474.085.184



RL 85 A /

Pos.-Nr.	Informationen	Anderungsnummer
	KUNDE: BELKOMMUNMASH	
	IDENT-NR:	
	TECHN.FRAGEBOGEN:	
	2006-086	
	PROJEKT-NR.:	
	FAHRZEUGDATEN:	
	NIEDERFLURBUS	
	VORDERACHSLAST LEER : 4,32TO	
	VORDERACHSLAST BELADEN: 6,5 TO	
	BEREIFUNG: EINFACH	
	REIFEN: 11/70 R 22.5	
	FAHRZEUGMASSE: LEER:.....T	
	FAHRZEUGMASSE: BELADEN: 18,00T	
	RADBOLZEN 10XM22X1,5	
	FELGENTYP: 8.25"X22.5" /ET 152	
	FELGENLOCHKREIS: 335 MM	
	ENDGESCHWINDIGK.:.....KM/H	
	ZAHL DER ACHSEN 2	
	RADSTAND: 5900 MM	
	AGGREGATBESCHREIBUNG:	
	ACHSANORDNUNG: V-ACHSE	
	BREMSE:	
	SCHEIBENBREMSE: PNEUMATISCH MIT ABS	
	BELAG: TEXTAR T 7400	
	ZYLINDER: D=24" PNEUMATISCH	
	BREMSSATTEL: KNORR SN-7	
	MIT ELEKTR.VERSCHLEISS-ANZEIGE-SCHLEIFE	
	ZEICHNUNGEN:	
	SCHNITT: 4474 085 125(0)	
	EINBAU: 4474 685 069(0)	
	PRUEFANWEISUNG:	
	MONTAGEHINWEIS:	
	EINSTELLUNG: 2,0 - 5,0 NM LAGERROLLMOMENT O.DICHTUNG	

Technisches Deckblatt

Seite 2 von 2

Materialnummer: 4474.085.184



RL 85 A /

Pos.-Nr.	Informationen	Anderungsnummer
	FELGENANLAGEFLAECHE MIT ABDECKUNG 4474 385 100 VOR	
	FARBE SCHUETZEN.	
	ABDECKUNG 4474 385 100 NACH DEM SPRITZEN ENTFERNEN	
	UND FELGENANLAGEFL.MIT GEEIGNETEM MITTEL (Z.B.ANTICORIT)	
	VOR KORROSION SCHUETZEN	
	FETTEINFUELLMENGE:	
	RADKOPF/JE:CA. 150 - 200 GRAMM	
	FETTFUELLUNG: JA	
	FETTSORTE: FUCHS RENOLIT 283 EP 2 ODER	
	VERGLEICHBARE QUALITAET	
	GESAMT-TROCKENMASSE: KG	
	FARBE: 5 TIEFSCHWARZ RAL 9005	
	VERPACKUNG:	
	AGGREGAT ENTH. DOKUMENTATIONSPFLICHTIGE TEILE	
	FARBFREIE UND KORROSIONSGESCHUETZTE FLAECHEEN SIEHE EBZ	

Baugruppenübersicht

Seite 1 von 1

Materialnummer: 4474.085.184



RL 85 A /

Bildtafel	Pos.-Nr.	Material-Nr.	Benennung	Menge	And.-Nr.	Techn. Info.
4474113014 00	60	4474.113.014	ABTRIEB	1		
4474113446 00	70	4474.113.446	ABTRIEB	1		
4474113014 00	62	4474.113.014	ABTRIEB	1		
4474113446 00	72	4474.113.446	ABTRIEB	1		
4474101105 00	80	4474.101.105	ACHSBRUECKE	1		
4474114048 00	46	4474.114.048	GELENKGEHAEUSE	1		
4474114049 00	50	4474.114.049	GELENKGEHAEUSE	1		
4474134012 00	300	4474.134.012	FEDERUNG	1		
4462122952 01	10	4462.122.952	BREMSE	1		
4462122953 01	20	4462.122.953	BREMSE	1		
4474298455 00	KIT	4474.298.455	REPARATURSATZ	1		
4474298455 00	KIT	4474.298.455	REPARATURSATZ	1		

Bildtafel

Seite 1 von 1

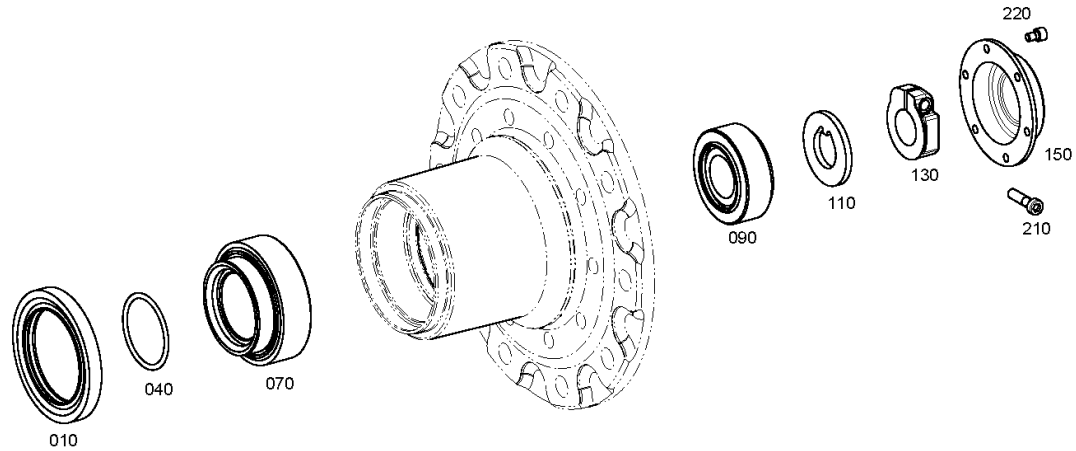
Materialnummer: 4474.085.184

Bildtafel: 447411301400

Material-Baugruppen-Nummer: 4474.113.014



RL 85 A /
ABTRIEB



Bildtafel

Seite 1 von 1

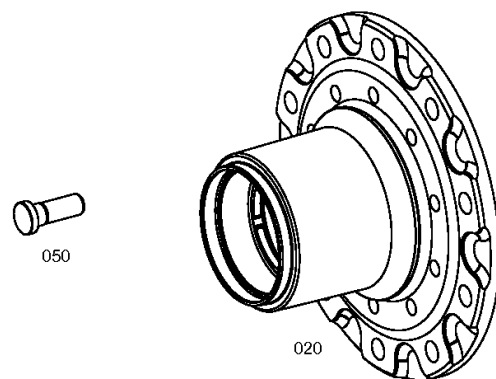
Materialnummer: 4474.085.184

Bildtafel: 447411344600

Material-Baugruppen-Nummer: 4474.113.446



RL 85 A /
ABTRIEB



Bildtafel

Seite 1 von 1

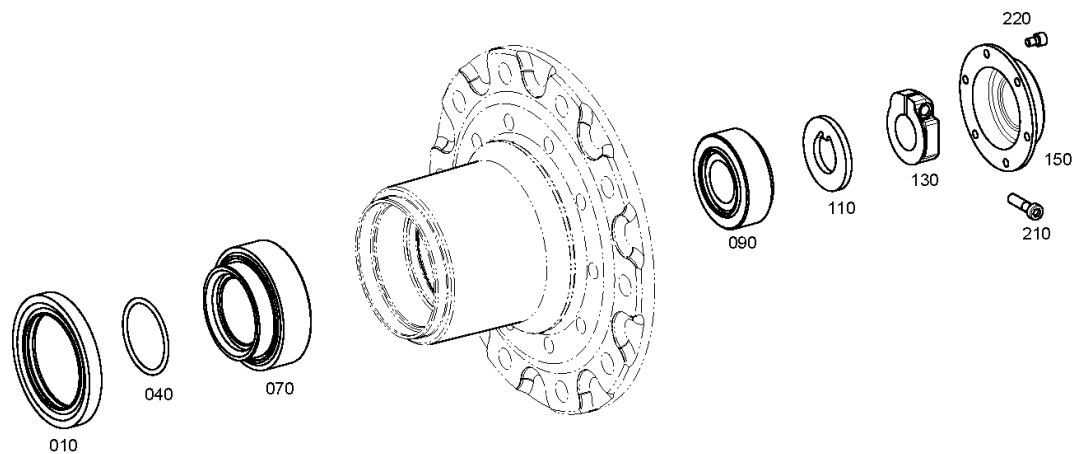
Materialnummer: 4474.085.184

Bildtafel: 447411301400

Material-Baugruppen-Nummer: 4474.113.014



RL 85 A /
ABTRIEB



Bildtafel

Seite 1 von 1

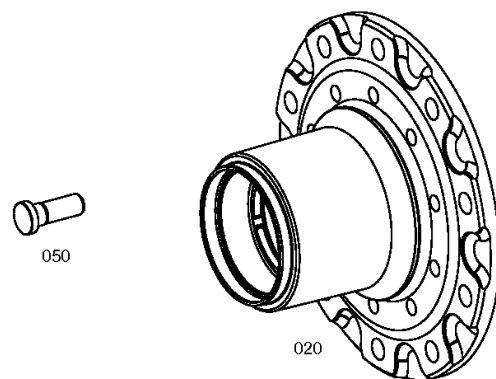
Materialnummer: 4474.085.184

Bildtafel: 447411344600

Material-Baugruppen-Nummer: 4474.113.446



RL 85 A /
ABTRIEB



Bildtafel

Seite 1 von 1

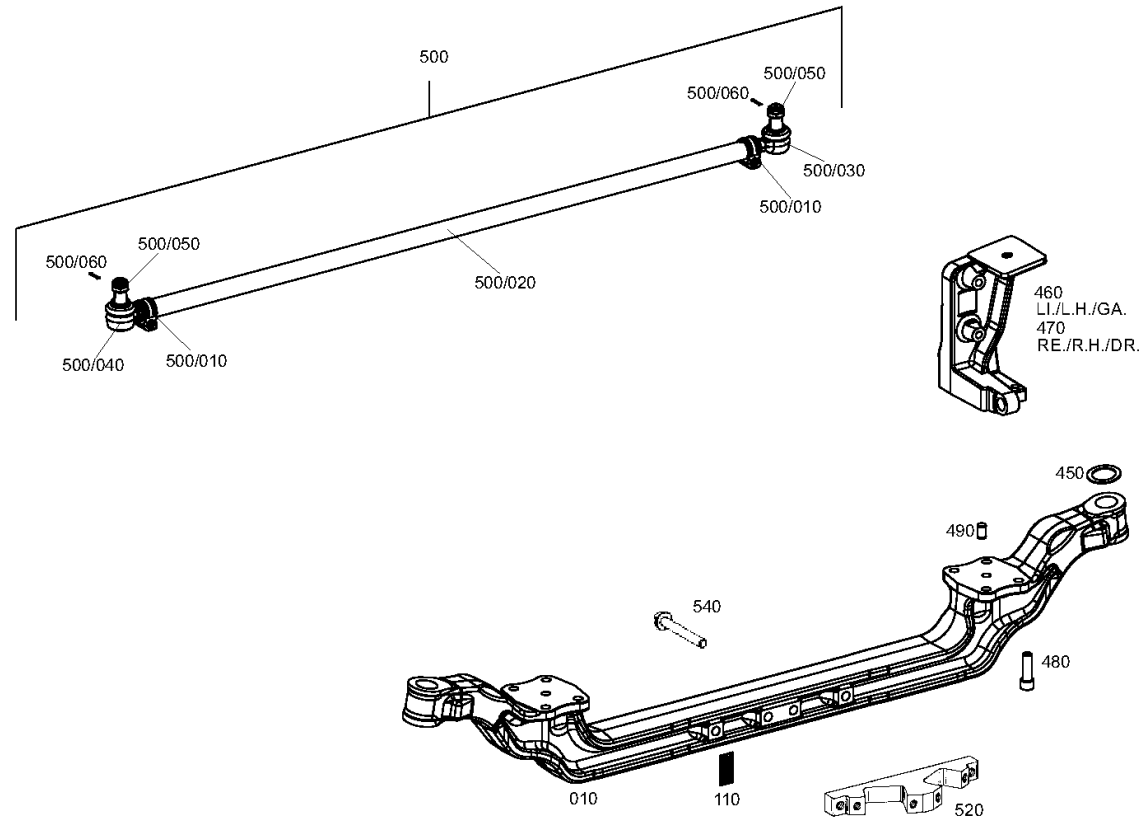
Materialnummer: 4474.085.184

Bildtafel: 447410110500

Material-Baugruppen-Nummer: 4474.101.105



RL 85 A /
ACHSBRUECKE



Bildtafel

Seite 1 von 2

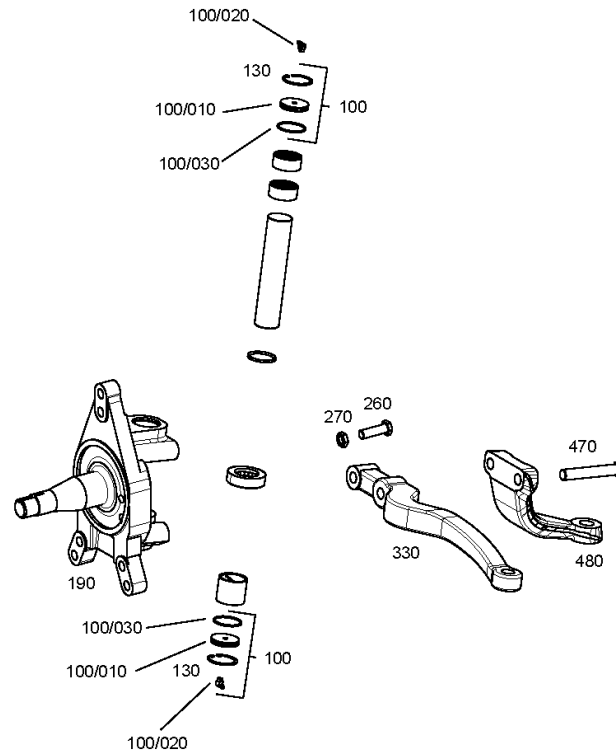
Materialnummer: 4474.085.184

Bildtafel: 447411404800

GELENKGEHAEUSE



RL 85 A /
GELENKGEHAEUSE



Bildtafel

Seite 2 von 2

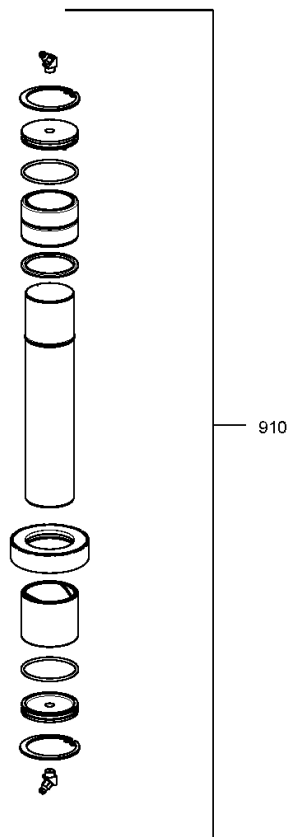
Materialnummer: 4474.085.184

Bildtafel: 447429845500

GELENKGEHAEUSE



RL 85 A /
GELENKGEHAEUSE



Bildtafel

Seite 1 von 2

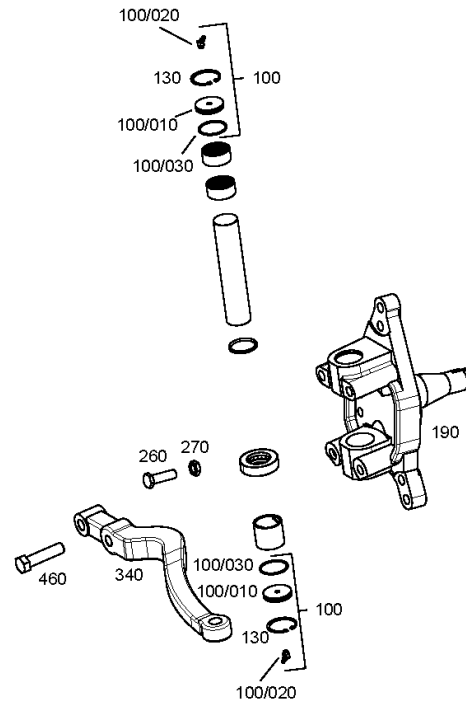
Materialnummer: 4474.085.184

Bildtafel: 447411404900

GELENKGEHAEUSE



RL 85 A /
GELENKGEHAEUSE



Bildtafel

Seite 2 von 2

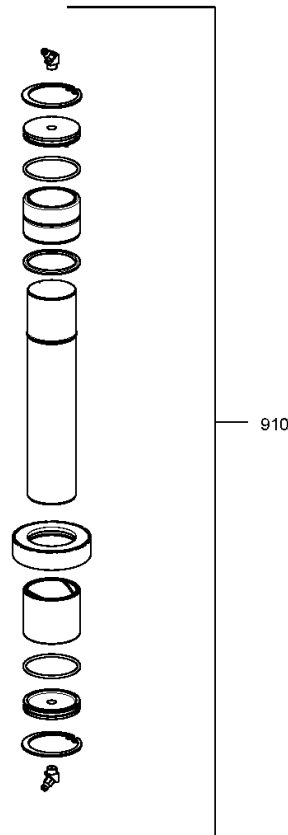
Materialnummer: 4474.085.184

Bildtafel: 447429845500

GELENKGEHAEUSE



RL 85 A /
GELENKGEHAEUSE



Bildtafel

Seite 1 von 1

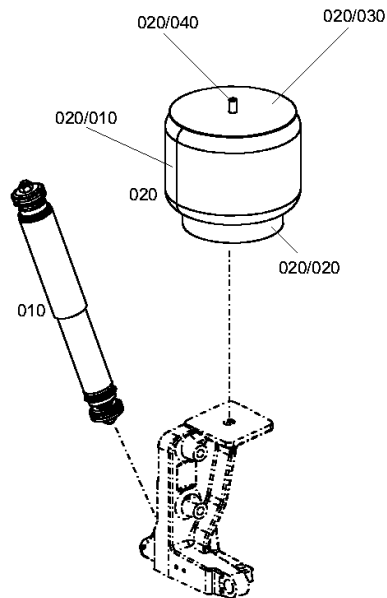
Materialnummer: 4474.085.184

Bildtafel: 447413401200

Material-Baugruppen-Nummer: 4474.134.012



RL 85 A /
FEDERUNG



Bildtafel

Seite 1 von 3

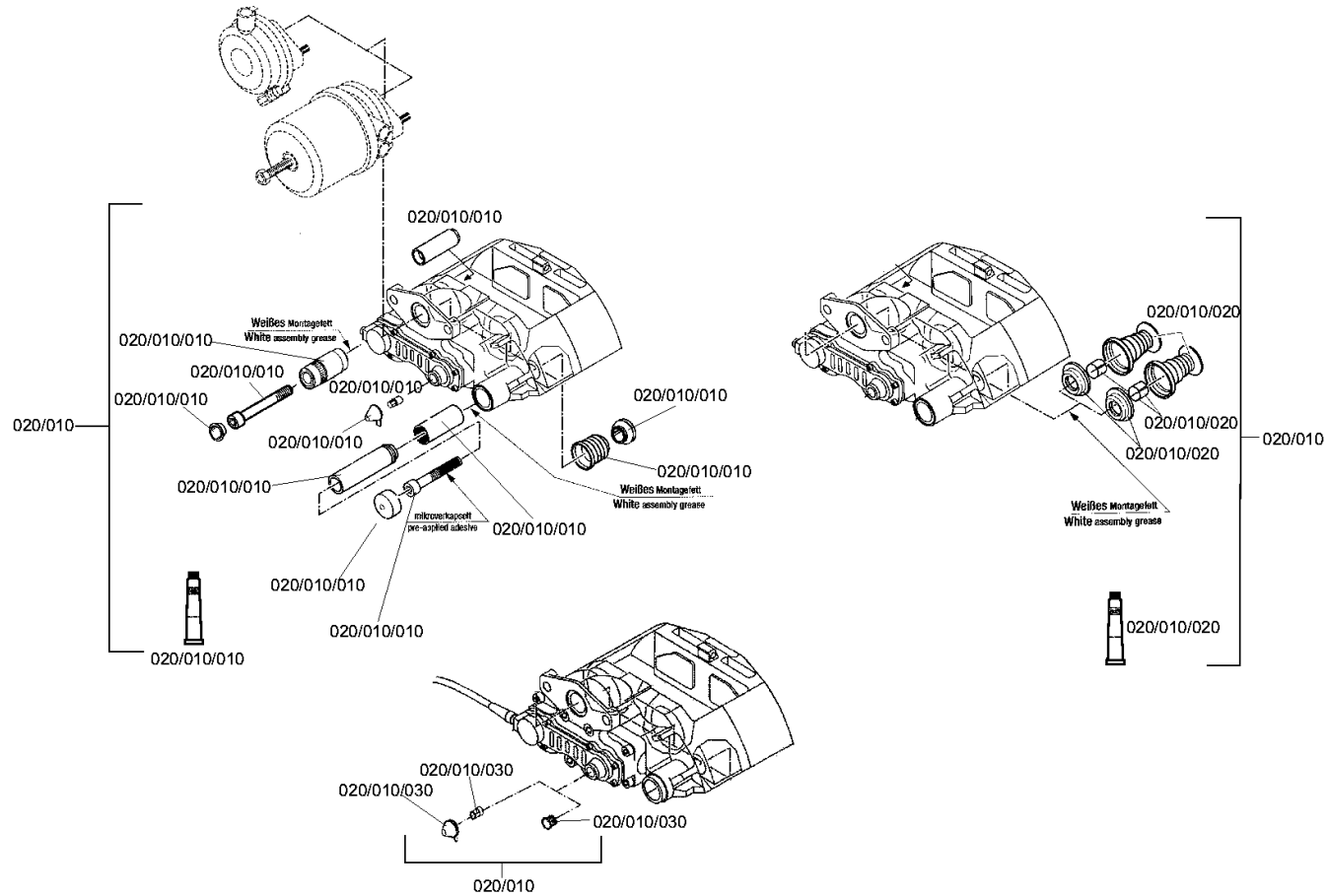
Materialnummer: 4474.085.184

Bildtafel: 446212295201

Material-Baugruppen-Nummer: 4462.122.952



RL 85 A /
BREMSE



Bildtafel

Seite 2 von 3

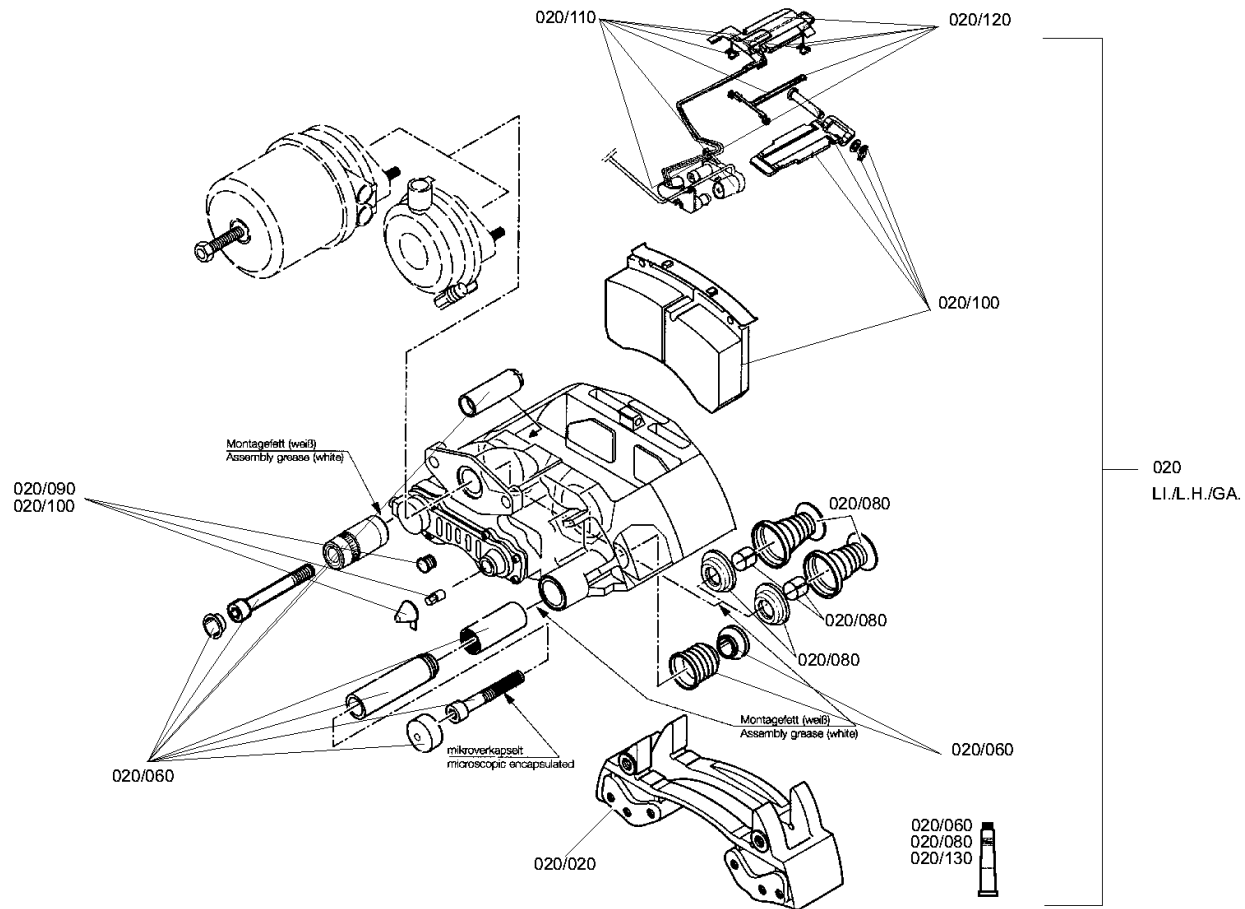
Materialnummer: 4474.085.184

Bildtafel: 446212295202

Material-Baugruppen-Nummer: 4462.122.952



RL 85 A /
BREMSE



Bildtafel

Seite 3 von 3

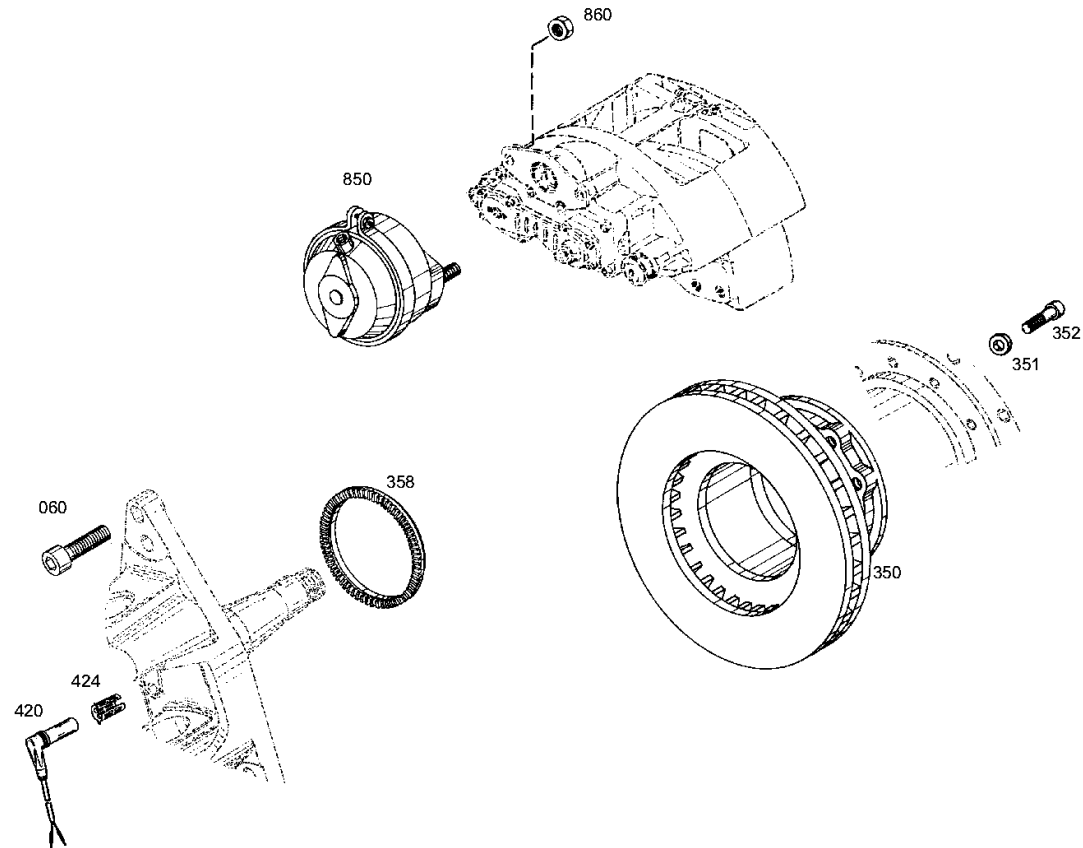
Materialnummer: 4474.085.184

Bildtafel: 446212295203

Material-Baugruppen-Nummer: 4462.122.952



RL 85 A /
BREMSE



Bildtafel

Seite 1 von 3

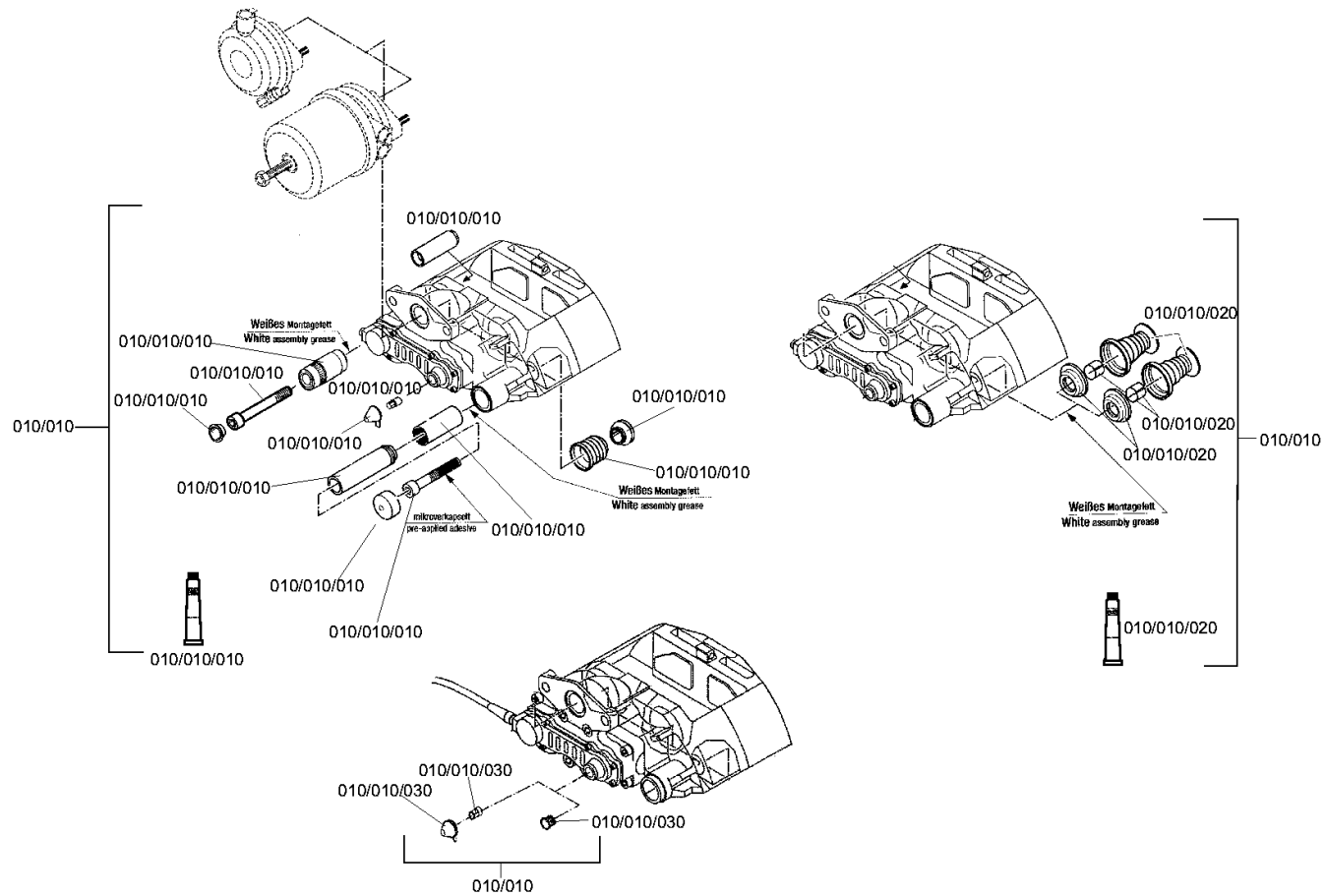
Materialnummer: 4474.085.184

Bildtafel: 446212295301

Material-Baugruppen-Nummer: 4462.122.953



RL 85 A /
BREMSE



Bildtafel

Seite 2 von 3

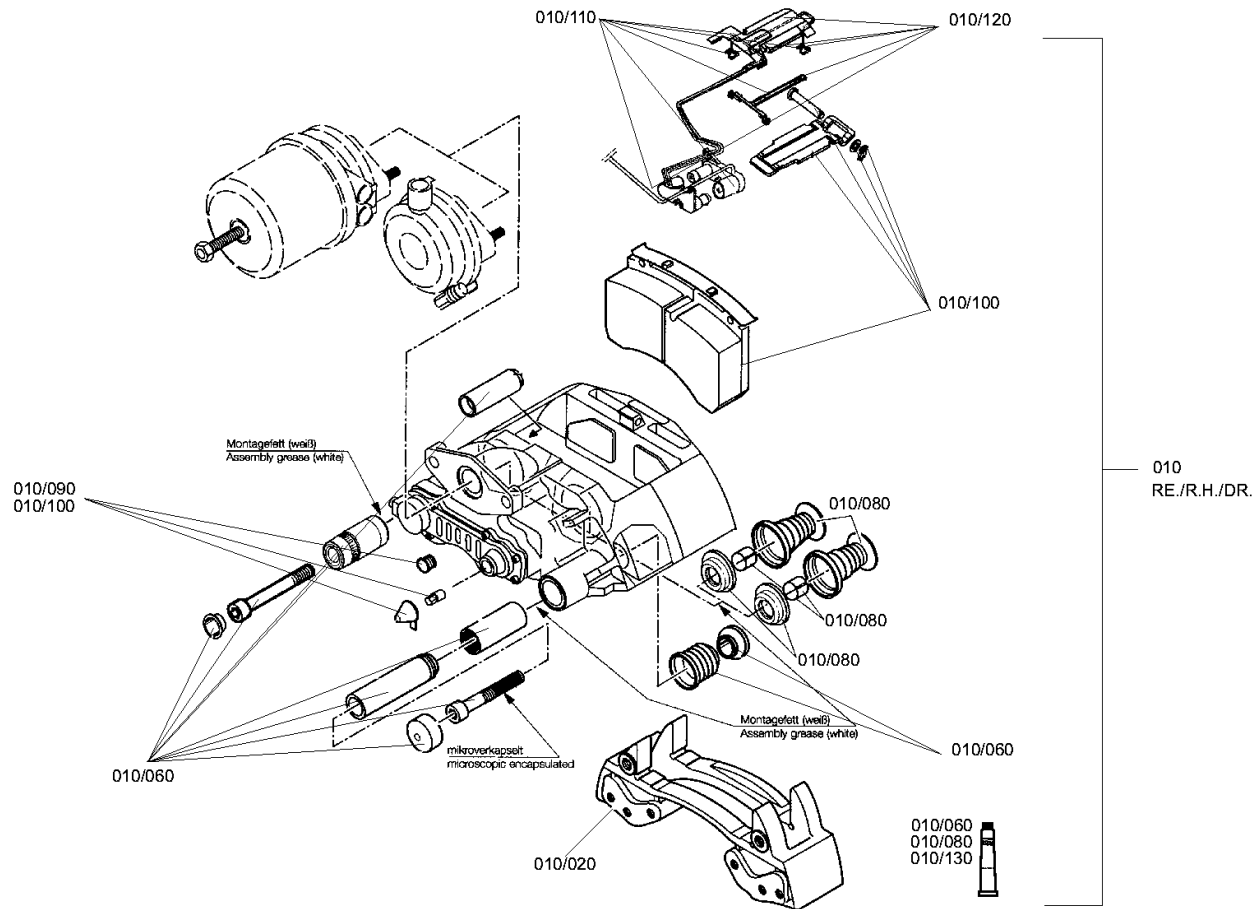
Materialnummer: 4474.085.184

Bildtafel: 446212295302

Material-Baugruppen-Nummer: 4462.122.953



RL 85 A /
BREMSE



Bildtafel

Seite 3 von 3

Materialnummer: 4474.085.184

Bildtafel: 446212295303

Material-Baugruppen-Nummer: 4462.122.953



RL 85 A /
BREMSE

