



# Ersatzteilkatalog

MS 2035

Materialnummer: 4475.005.078

Tagesdatum: 10.06.2014

ZF Friedrichshafen AG  
Hauptverwaltung  
80038 Friedrichshafen  
Deutschland

Telefon: +49 7541 77-0

Telefax: +49 7541 77-908000

[www.zf.com](http://www.zf.com)

zuständiges Werk:  
Passau

# Hinweise zum Ersatzteilkatalog



## Aufbau eines Ersatzteilkataloges

- Deckblatt
- Technisches Deckblatt (bei SDM Ausdruck)
- Bildtafelübersicht
- Bildtafel
- zugehörige Stückliste
- nächste Bildtafel
- zugehörige Stückliste
- ...

## Bildtafel und Stückliste



## Bildtafelübersicht

Bildtafel Figure	Sachnummer Product number	Benennung (Description)	Technische Info Technical info	Description (Benennung)	Menge Quantity	Einheit Unit
068.08.17	1316.170.001	AUSLEGER	WL	SHIFT TURRET	1	Stk
068.08.06	1316.170.031	DECKEL	WL*H-H *VM	COVER	1	Stk
068.08.14	1316.170.808	DECKEL	WL*AUSL+GEH*H-H*HF160N	COVER	1	Stk
08	1316.170.441	ANSCHLUSSTEILE	WL*NG-VORB*RG-SCHL*168N *BAJONETT	CONNECTING PARTS	1	Stk

eine "Lücke" bedeutet, dass es für diese Baugruppe keine eigene Bildtafel gibt  
die Teile dieser Baugruppe sind auf den Bildtafeln mit derselben Mittelnummer dargestellt

### 1 Positionen mit Unterpositionen

Pos.	Sachnummer Product number	Benennung (Description)	Technische Info Technical info	Description (Benennung)	Menge Quantity	Einheit Unit
0370	1315.201.054	RUECKLAUFBOLZEN	KPL.16S151*SG*L= 79	REV.IDLER SHAFT	1	Stk
/0120	0631.329.293	SPANNSTIFT		SLOT. PIN	1	Stk

Positionen mit "/" sind die einzelnen Positionen einer Komplettierung  
siehe Beispiel: Position 0370 enthält einen Spannstift, mit der Position /0120

### 2 Normteilkombinationen

Pos.	Sachnummer Product number	Benennung (Description)	Technische Info Technical info	Description (Benennung)	Menge Quantity	Einheit Unit
0630		VERSCHL.SCHR.		SCREW PLUG	1	Stk
	0636.302.067	VERSCHL.SCHR.		SCREW PLUG	1	Stk
	0634.801.249	DICHTRING	A 26 X 31	SEALING RING	1	Stk

in der Stückliste werden die Bestandteile der Normteilkombination angezeigt

### 3 Darstellung Positionsnummer auf der Bildtafel und in der Stückliste

01.620 - auf der Bildtafel Die 01 bezieht sich auf die Baugruppe, in der die Position sich befindet. Sie wird aus programmtechnischen Gründen in der Bildtafel angezeigt.

0620 - in der Stückliste

Pos.	Sachnummer Product number	Benennung (Description)	Technische Info Technical info	Description (Benennung)	Menge Quantity	Einheit Unit
0620	0732.040.736	DRUCKFEDER		COMPRESSION SPRING	1	Stk

### 4 \*-Positionen

Positionen mit einem \* sind optional, d.h. sie sind nicht zwingend in der Stückliste  
Der folgende Hinweis ist auf den Bildtafeln abgebildet

je nach Stücklistenausführung  
depending on spec. number  
\* suivant la nomenclature  
secondo la distinta base

### 5 Gestrichelt dargestellte Teile

Teile, die auf einer Bildtafel gestrichelt dargestellt werden, dienen lediglich zur Orientierung der anderen Teile

# Technisches Deckblatt

Seite 1 von 2

Materialnummer: 4475.005.078



MS 2035 /

Pos.-Nr.	Informationen	Anderungsnummer
	KUNDE:CATERPILLAR CLAYTON	
	IDENT-NR:154 5472	
	TECHN.FRAGEBOGEN:	
	FUER K2	
	PROJEKT-NR.:10401	
	FAHRZEUGDATEN:	
	BAGGERLADER 428 C	
	BEREIFUNG: EINFACH	
	REIFEN: 10.5-20	
	REIFEN: 12.5/80 -18	
	FELGENLOCHKREIS: 275 MM	
	AGGREGATBESCHREIBUNG:	
	ANTRIEB:MITTE	
	ACHSANORDNUNG: V-ACHSE	
	UEBERSETZUNG GES:I= 14,76	
	PLANETENTRIEB: I= 7,13 P3-190-44	
	KEGELTRIEB: I= 2,07 Z=29/14	
	BEFESTIGUNG: UEBERMITTIGE AUFHAENGUNG	
	FLANSCHMASS: L=1880	
	ARBEITSZYLINDER: KARTUSCHE VORN 63/32	
	ANTRIEB:	
	TYP/GROESSE: AE 250K	
	DREHRICHTUNG: MUL	
	TELLERRAD: SPIRALRICHTUNG RECHTS	
	FL.LAGE KEGELTR: MITTE	
	FLANSCH END YOKE 1410	
	DIFFERENTIAL:	
	TYP/GROESSE: D 250	
	ACHSKEGELRADPROF:N 30X1,25	
	SPERRWERT: .....	
	ZEICHNUNGEN:	
	SCHNITT: 4475 005 035( )	
	EINBAU: 4475 605 038( )	

# Technisches Deckblatt

Seite 2 von 2

Materialnummer: 4475.005.078



MS 2035 /

Pos.-Nr.	Informationen	Anderungsnummer
	PRUEFANWEISUNG: 4475 760 003 (2)	
	MONTAGEHINWEIS:	
	RITZLEINSTELLMASS: 119,..	
	IN ACHSBRUECKE TEIL I (OBERSEITE) EINSCHLAGEN	
	MONTAGEVORSCHR.-NABENDICHTUNG 4475 505 001	
	ABWEICHEND VON DER PRUEFANWEISUNG:	
	VORSPUREINSTELLUNG 0 BIS 3 MM	
	MONTAGEANLEITUNG::ACHSSCHENKELDICHTUNG 4475 504 001	
	OELINFUELLMENGE:	
	ACHSBRUECKE: CA. 5,80L	
	PLANETENTRIEB/JE:CA. 0,8L	
	GESAMT: CA. 7,4L	
	OELFUELLUNG: JA	
	OELSORTE: SCHMIERSTOFFL.TE .....	
	GESAMT-TROCKENMASSE: 332KG	
	FARBE: 2 MAIS-GELB RAL 1006	
	VERPACKUNG: .....	
	BEMERKUNGEN/ZUSATZANGABEN:	
	*	

# Baugruppenübersicht

Seite 1 von 1

Materialnummer: 4475.005.078



MS 2035 /

Bildtafel	Pos.-Nr.	Material-Nr.	Benennung	Menge	Änd.-Nr.	Techn. Info.
4475102078 01	10	4475.102.069	ANTRIEB	1		
	20	4475.102.422	ANTRIEB	1		
4481133008 00	30	4481.133.044	DIFFERENTIAL	1		
4475101058 01	70	4475.101.042	ACHSBRUECKE	1		
4475101544 00	80	4475.101.544	ACHSBRUECKE	1		
4475103031 01	90	4475.103.043	GELENKGEHAEUSE	1		
4475103031 02	100	4475.103.416	GELENKGEHAEUSE	1		
4475104029 00	110	4475.104.029	PLANETENTRIEB	1		
4475105012 00	130	4475.105.045	LENKUNG	1		

# Bildtafel

Seite 1 von 1

Materialnummer: 4475.005.078

Bildtafel: 447510207801

Material-Baugruppen-Nummer: 4475.102.069



MS 2035 /  
ANTRIEB

**Zu dieser Stückliste / Baugruppe liegt z. Zt. keine Bildtafel vor.**



# Bildtafel

Seite 1 von 1

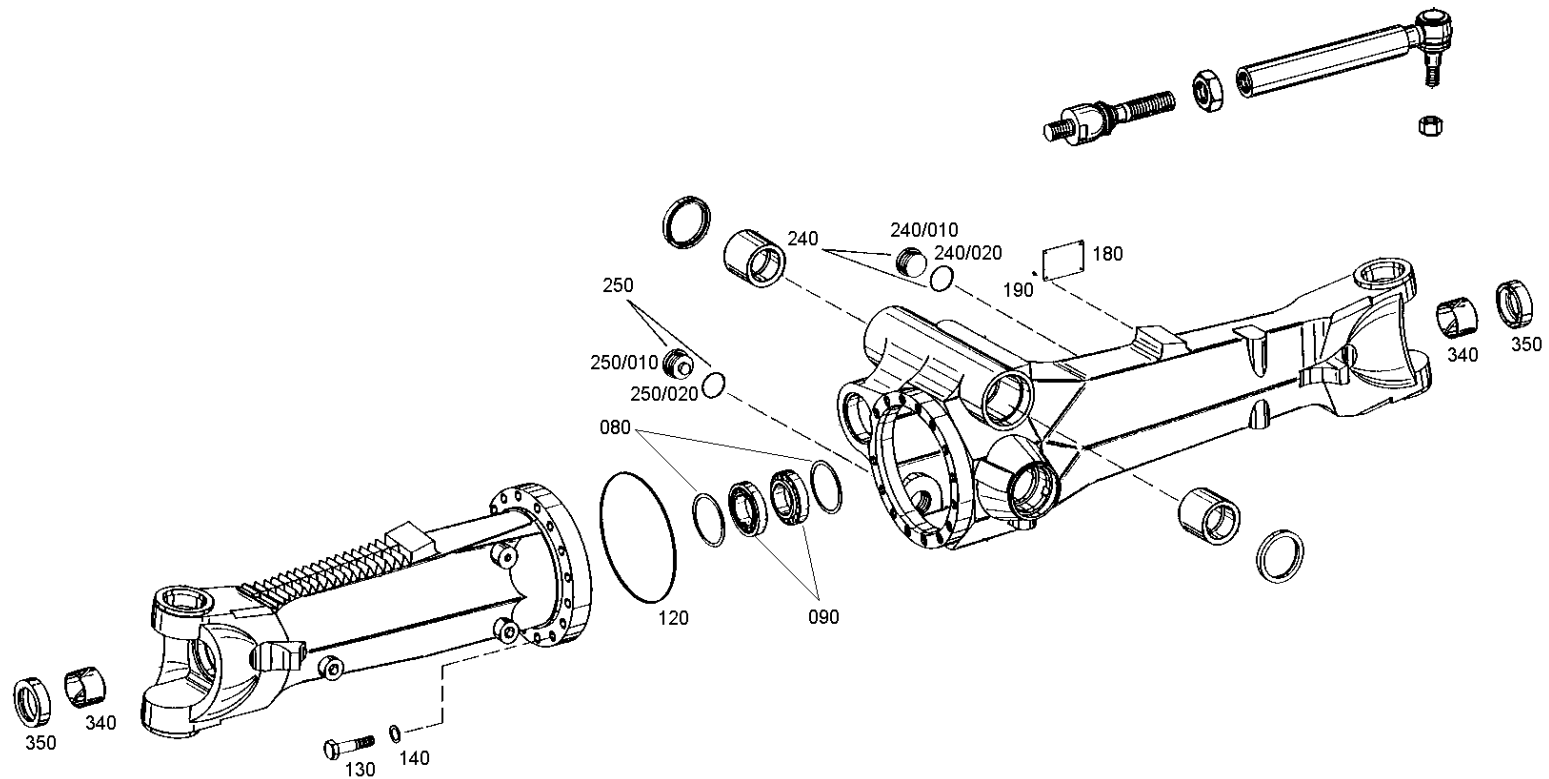
Materialnummer: 4475.005.078

Bildtafel: 447510105801

Material-Baugruppen-Nummer: 4475.101.042



MS 2035 /  
ACHSBRUECKE





# Bildtafel

Seite 1 von 1

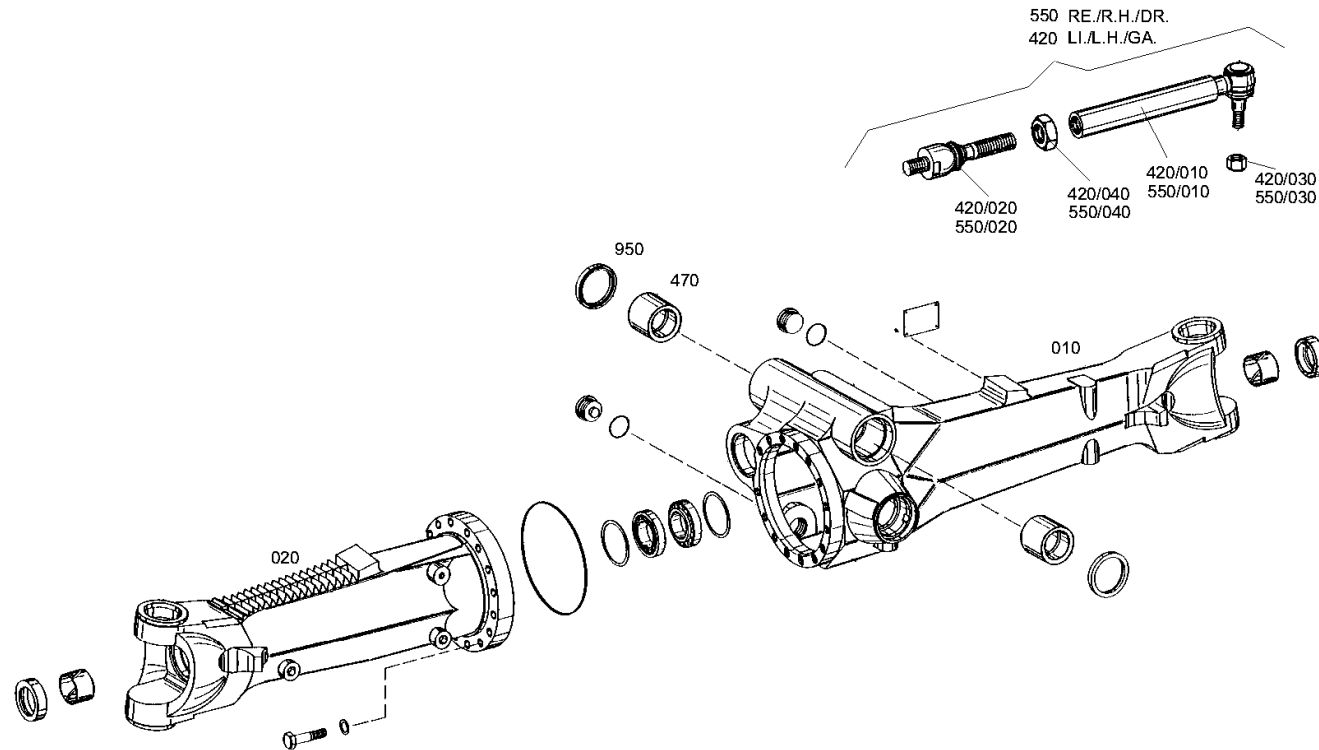
Materialnummer: 4475.005.078

Bildtafel: 447510154400

Material-Baugruppen-Nummer: 4475.101.544



MS 2035 /  
ACHSBRUECKE



# Bildtafel

Seite 1 von 1

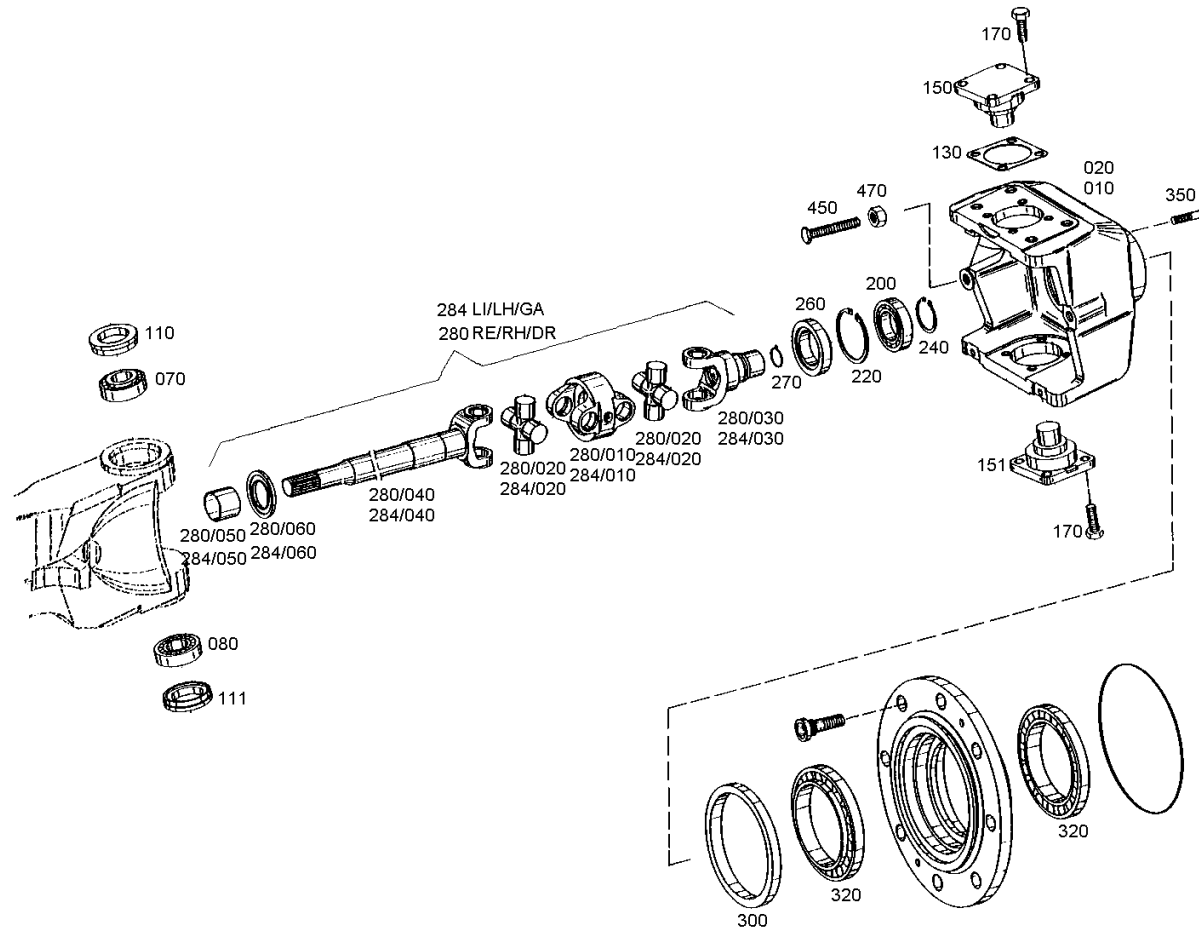
Materialnummer: 4475.005.078

Bildtafel: 447510303101

Material-Baugruppen-Nummer: 4475.103.043



MS 2035 /  
GELENKGEHAEUSE



# Bildtafel

Seite 1 von 1

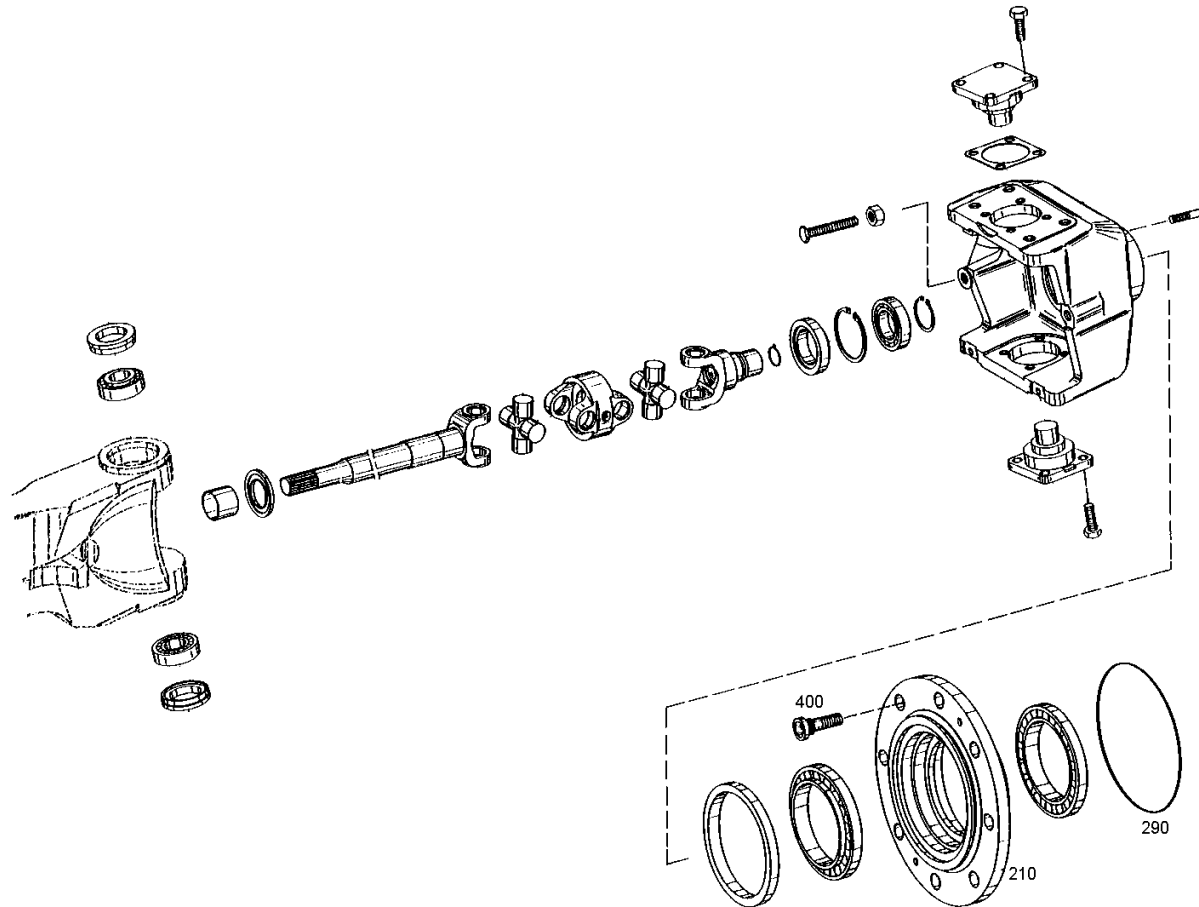
Materialnummer: 4475.005.078

Bildtafel: 447510303102

Material-Baugruppen-Nummer: 4475.103.416



MS 2035 /  
GELENKGEHAEUSE



# Bildtafel

Seite 1 von 1

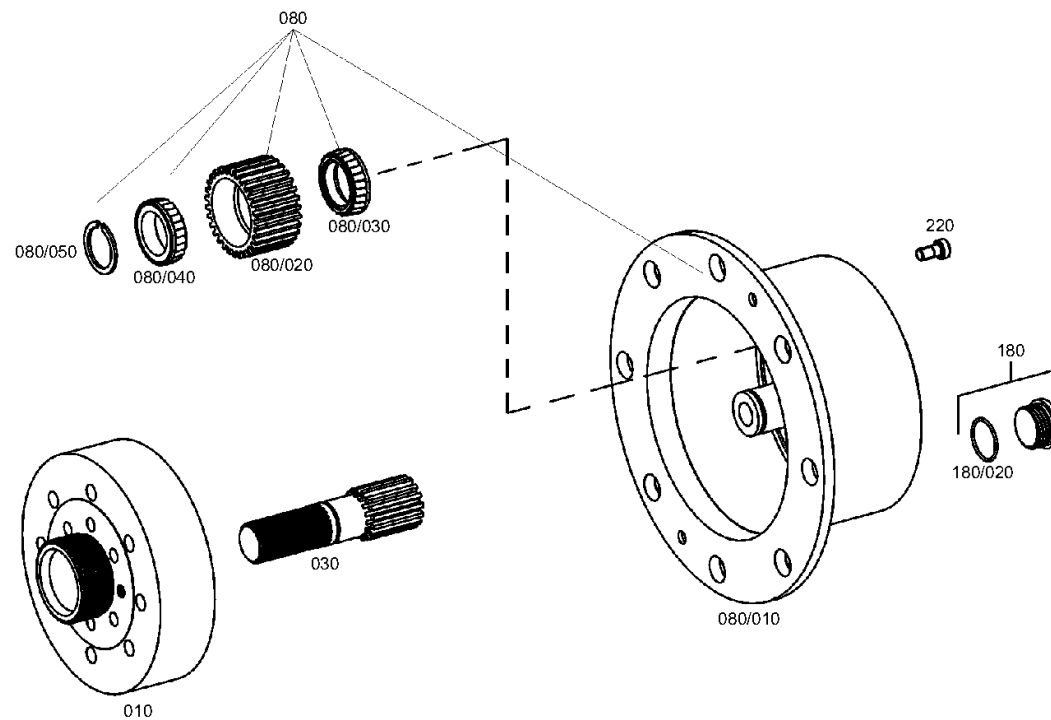
Materialnummer: 4475.005.078

Bildtafel: 447510402900

Material-Baugruppen-Nummer: 4475.104.029



MS 2035 /  
PLANETENTRIEB



# Bildtafel

Seite 1 von 1

Materialnummer: 4475.005.078

Bildtafel: 447510501200

Material-Baugruppen-Nummer: 4475.105.045



MS 2035 /  
LENKUNG

