



# Ersatzteilkatalog

MS 2035

Materialnummer: 4475.005.103

Tagesdatum: 03.07.2018

ZF Friedrichshafen AG  
Hauptverwaltung  
80038 Friedrichshafen  
Deutschland

Telefon: +49 7541 77-0

Telefax: +49 7541 77-908000

[www.zf.com](http://www.zf.com)

zuständiges Werk:  
Passau

# Hinweise zum Ersatzteilkatalog



## Aufbau eines Ersatzteilkataloges

- Deckblatt
- Technisches Deckblatt (bei SDM Ausdruck)
- Bildtafelübersicht
- Bildtafel
- zugehörige Stückliste
- nächste Bildtafel
- zugehörige Stückliste
- ...

## Bildtafel und Stückliste



## Bildtafelübersicht

Bildtafel Figure	Sachnummer Product number	Benennung (Description)	Technische Info Technical info	Description (Benennung)	Menge Quantity	Einheit Unit
068.08.17	1316.170.001	AUSLEGER	WL	SHIFT TURRET	1	Stk
068.08.06	1316.170.031	DECKEL	WL*H-H *VM	COVER	1	Stk
068.08.14	1316.170.808	DECKEL	WL*AUSL+GEH*H-H*HF160N	COVER	1	Stk
08	1316.170.441	ANSCHLUSSTEILE	WL*NG-VORB*RG-SCHL*168N *BAJONETT	CONNECTING PARTS	1	Stk

eine "Lücke" bedeutet, dass es für diese Baugruppe keine eigene Bildtafel gibt  
die Teile dieser Baugruppe sind auf den Bildtafeln mit derselben Mittelnummer dargestellt

### 1 Positionen mit Unterpositionen

Pos.	Sachnummer Product number	Benennung (Description)	Technische Info Technical info	Description (Benennung)	Menge Quantity	Einheit Unit
0370	1315.201.054	RUECKLAUFBOLZEN	KPL.16S151*SG*L= 79	REV.IDLER SHAFT	1	Stk
/0120	0631.329.293	SPANNSTIFT		SLOT. PIN	1	Stk

Positionen mit "/" sind die einzelnen Positionen einer Komplettierung  
siehe Beispiel: Position 0370 enthält einen Spannstift, mit der Position /0120

### 2 Normteilkombinationen

Pos.	Sachnummer Product number	Benennung (Description)	Technische Info Technical info	Description (Benennung)	Menge Quantity	Einheit Unit
0630		VERSCHL.SCHR.		SCREW PLUG	1	Stk
	0636.302.067	VERSCHL.SCHR.		SCREW PLUG	1	Stk
	0634.801.249	DICHTRING	A 26 X 31	SEALING RING	1	Stk

in der Stückliste werden die Bestandteile der Normteilkombination angezeigt

### 3 Darstellung Positionsnummer auf der Bildtafel und in der Stückliste

01.620 - auf der Bildtafel Die 01 bezieht sich auf die Baugruppe, in der die Position sich befindet. Sie wird aus programmtechnischen Gründen in der Bildtafel angezeigt.

0620 - in der Stückliste

Pos.	Sachnummer Product number	Benennung (Description)	Technische Info Technical info	Description (Benennung)	Menge Quantity	Einheit Unit
0620	0732.040.736	DRUCKFEDER		COMPRESSION SPRING	1	Stk

### 4 \*-Positionen

Positionen mit einem \* sind optional, d.h. sie sind nicht zwingend in der Stückliste  
Der folgende Hinweis ist auf den Bildtafeln abgebildet

je nach Stücklistenausführung  
depending on spec. number  
\* suivant la nomenclature  
secondo la distinta base

### 5 Gestrichelt dargestellte Teile

Teile, die auf einer Bildtafel gestrichelt dargestellt werden, dienen lediglich zur Orientierung der anderen Teile

# Technisches Deckblatt

Seite 1 von 2

Materialnummer: 4475.005.103



MS 2035 /

Pos.-Nr.	Informationen	Anderungsnummer
	KUNDE:CUKUROVA TARSUS	
	IDENT-NR:	
	TECHN.FRAGEBOGEN:	
	OHNE	
	PROJEKT-NR.:47971	
	FAHRZEUGDATEN:	
	BAGGERLADER	
	BEREIFUNG: EINFACH	
	REIFEN:	
	FELGENLOCHKREIS: 275 MM	
	AGGREGATBESCHREIBUNG:	
	ANTRIEB:MITTE	
	ACHSANORDNUNG: V-ACHSE	
	UEBERSETZUNG GES:I= 13,125	
	PLANETENTRIEB: I= 7,13 P3-190-44	
	KEGELTRIEB: I= 1,84 Z=35/19	
	BEFESTIGUNG: UEBERMITTIGE AUFHAENGUNG	
	FLANSCHMASS: L=1776	
	ARBEITSZYLINDER: ANGESCHRAUBT VORNE 65/38	
	ANTRIEB:	
	TYP/GROESSE: AE 250K	
	DREHRICHTUNG: MUL	
	TELLERRAD: SPIRALRICHTUNG RECHTS	
	FL.LAGE KEGELTR: MITTE	
	FLANSCH: END YOKE 1410	
	SELBSTSPERRDIFFERENTIAL:	
	TYP/GROESSE: DZ 250	
	ACHSKEGELRADPROF:N 30X1,25	
	SPERRWERT: 45 PROZENT	
	ZEICHNUNGEN:	
	SCHNITT: 4475 005 011( )	
	EINBAU: 4475 605 019(0)	
	PRUEFANWEISUNG: 4475 760 003 (2)	

# Technisches Deckblatt

Seite 2 von 2

Materialnummer: 4475.005.103



MS 2035 /

Pos.-Nr.	Informationen	Anderungsnummer
	MONTAGEHINWEIS:	
	RITZELEINSTELLMASS: 119,..	
	IN ACHSBRUECKE TEIL I (OBERSEITE) EINSCHLAGEN	
	MONTAGEVORSCHR.-NABENDICHTUNG 4475 505 001	
	ABWEICHEND VON DER PRUEFANWEISUNG:	
	VORSPUREINSTELLUNG 0 BIS 3 MM	
	MONTAGEANLEITUNG::ACHSSCHENKELDICHTUNG 4475 504 001	
	OELEINFUELLMENGE:	
	ACHSBRUECKE: CA. 5,75L	
	PLANETENTRIEB/JE:CA. 0,80L	
	GESAMT: CA. 7,35L	
	OELFUELLUNG: JA	
	OELSORTE: SCHMIERSTOFFL.TE-ML 05	
	GESAMT-TROCKENMASSE: 328KG	
	FARBE: 2 MAIS-GELB RAL 1006	
	VERPACKUNG: .....	
	BEMERKUNGEN/ZUSATZANGABEN:	
	*	

# Baugruppenübersicht

Seite 1 von 1

Materialnummer: 4475.005.103



MS 2035 /

Bildtafel	Pos.-Nr.	Material-Nr.	Benennung	Menge	And.-Nr.	Techn. Info.
	10	4475.102.049	ANTRIEB	1		
4475102422 00	20	4475.102.422	ANTRIEB	1		
4131002031 00	30	4131.002.031	LAMELLENSPERRDIFFERENTIAL	1		
	70	4475.101.073	ACHSBRUECKE	1		
4475101601 00	80	4475.101.601	ACHSBRUECKE	1		
4475103040 00	90	4475.103.040	GELENKGEHAEUSE	1		
4475103403 00	100	4475.103.403	GELENKGEHAEUSE	1		
4475104029 00	110	4475.104.029	PLANETENTRIEB	1		
4475105024 00	120	4475.105.024	LENKUNG	1		

# Stückliste

Seite 1 von 3

Materialnummer: 4475.005.103

Material-Baugruppen-Nummer: 4475.102.049



MS 2035 /

Pos.-Nr.	Material-Nr.	Kundenmaterial-Nr.	Benennung	Menge	ME	And.-Nr.	Techn. Info.	Rep.-Kit	Alternativmaterial
10	4475.205.030		KEGELRADSATZ	1					
50	---		SCHEIBE	1					
---	0730.105.103		SCHEIBE	1			S=1,0		
---	0730.105.104		SCHEIBE	1			S=1,05		
---	0730.105.105		SCHEIBE	1			S=1,1		
---	0730.105.106		SCHEIBE	1			S=1,15		
---	0730.104.423		SCHEIBE	1			S=1,2		
---	0730.105.107		SCHEIBE	1			S=1,25		
---	0730.105.108		SCHEIBE	1			S=1,3		
---	0730.105.109		SCHEIBE	1			S=1,35		
---	0730.105.110		SCHEIBE	1			S=1,4		
---	0730.105.111		SCHEIBE	1			S=1,45		
---	0730.105.112		SCHEIBE	1			S=1,5		
---	0730.105.113		SCHEIBE	1			S=1,55		
---	0730.105.114		SCHEIBE	1			S=1,6		
---	0730.105.230		SCHEIBE	1			S=0,9		
---	0730.105.231		SCHEIBE	1			S=0,95		
---	0730.105.438		SCHEIBE	1			S=0,65		
---	0730.105.439		SCHEIBE	1			S=0,70		
---	0730.105.440		SCHEIBE	1			S=0,75		
---	0730.105.441		SCHEIBE	1			S=0,85		
---	0730.107.807		SCHEIBE	1			S=0,80		
80	0750.117.354		KEGELROLLENLAGER	1			44,450X88,900X30,162		
110	---		RING	1					
---	0730.162.002		RING	1			S=15,1		
---	0730.162.003		RING	1			S=15,2		
---	0730.162.004		RING	1			S=15,3		
---	0730.162.005		RING	1			S=15,4		
---	0730.162.006		RING	1			S=15,5		
---	0730.162.007		RING	1			S=15,6		
---	0730.162.008		RING	1			S=15,7		
---	0730.162.009		RING	1			S=15,8		
---	0730.162.010		RING	1			S=15,9		
---	0730.162.011		RING	1			S=16,0		
---	0730.162.012		RING	1			S=16,1		

# Stückliste

Seite 2 von 3

Materialnummer: 4475.005.103

Material-Baugruppen-Nummer: 4475.102.049



MS 2035 /

Pos.-Nr.	Material-Nr.	Kundenmaterial-Nr.	Benennung	Menge	ME	And.-Nr.	Techn. Info.	Rep.-Kit	Alternativmaterial
---	0730.162.013		RING	1			S=16,2		
---	0730.162.014		RING	1			S=16,3		
---	0730.162.015		RING	1			S=16,4		
---	0730.162.207		RING	1			S=16,26		
---	0730.162.208		RING	1			S=16,23		
---	0730.162.209		RING	1			S=16,16		
---	0730.162.210		RING	1			S=16,13		
---	0730.162.211		RING	1			S=16,06		
---	0730.162.212		RING	1			S=16,03		
---	0730.162.213		RING	1			S=15,96		
---	0730.162.214		RING	1			S=15,93		
---	0730.162.215		RING	1			S=15,86		
---	0730.162.216		RING	1			S=15,83		
---	0730.162.217		RING	1			S=15,76		
---	0730.162.218		RING	1			S=15,73		
---	0730.162.219		RING	1			S=15,66		
---	0730.162.220		RING	1			S=15,63		
---	0730.162.221		RING	1			S=15,56		
---	0730.162.222		RING	1			S=15,53		
---	0730.162.223		RING	1			S=15,46		
---	0730.162.224		RING	1			S=15,43		
---	0730.162.225		RING	1			S=15,36		
---	0730.162.226		RING	1			S=15,33		
---	0730.162.227		RING	1			S=15,26		
---	0730.162.629		RING	1			S=15,38		
---	0730.162.630		RING	1			S=15,48		
---	0730.162.631		RING	1			S=15,58		
---	0730.162.632		RING	1			S=15,68		
---	0730.162.893		RING	1			S=15,69		
---	0730.162.894		RING	1			S=15,72		
---	0730.162.895		RING	1			S=15,78		
---	0730.162.896		RING	1			S=15,81		
---	0730.162.897		RING	1			S=15,84		
---	0730.162.898		RING	1			S=15,88		
---	0730.162.899		RING	1			S=15,89		

# Stückliste

Seite 3 von 3

Materialnummer: 4475.005.103

Material-Baugruppen-Nummer: 4475.102.049



MS 2035 /

Pos.-Nr.	Material-Nr.	Kundenmaterial-Nr.	Benennung	Menge	ME	And.-Nr.	Techn. Info.	Rep.-Kit	Alternativmaterial
---	0730.162.900		RING	1			S=15,91		
---	0730.162.901		RING	1			S=15,94		
---	0730.162.902		RING	1			S=15,97		
150	0750.117.205		KEG.ROLLENLAGER	1			34,925X72,233X25,400		
190	0750.111.176		WELLENDICHTRING	1			50,0X80,0X10,0/10,5		
270	0730.106.219		SCHEIBE	1		K00116/0510	S=4,0		
290	0637.011.044		6KT.MUTTER	1			M24X2		





# Bildtafel

Seite 1 von 1

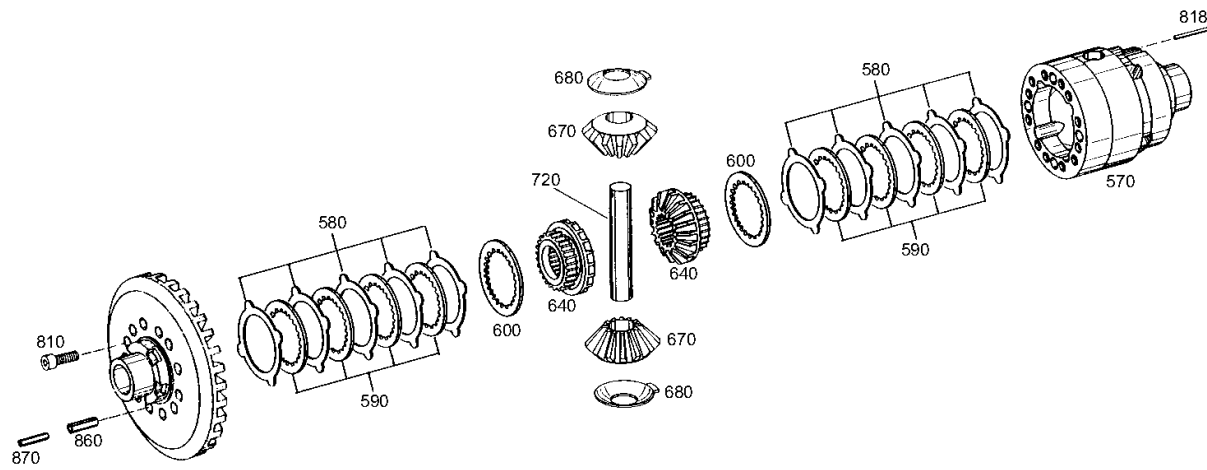
Materialnummer: 4475.005.103

Bildtafel: 413100203100

Material-Baugruppen-Nummer: 4131.002.031



MS 2035 /  
LAMELLENSPERRDIFFERENTIAL



# Bildtafel

Seite 1 von 1

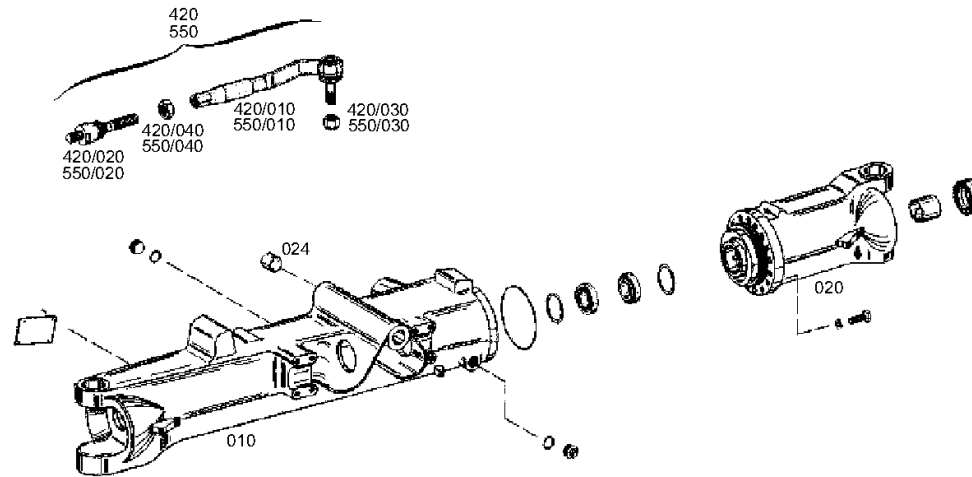
Materialnummer: 4475.005.103

Bildtafel: 447510160100

Material-Baugruppen-Nummer: 4475.101.601



MS 2035 /  
ACHSBRUECKE



# Bildtafel

Seite 1 von 1

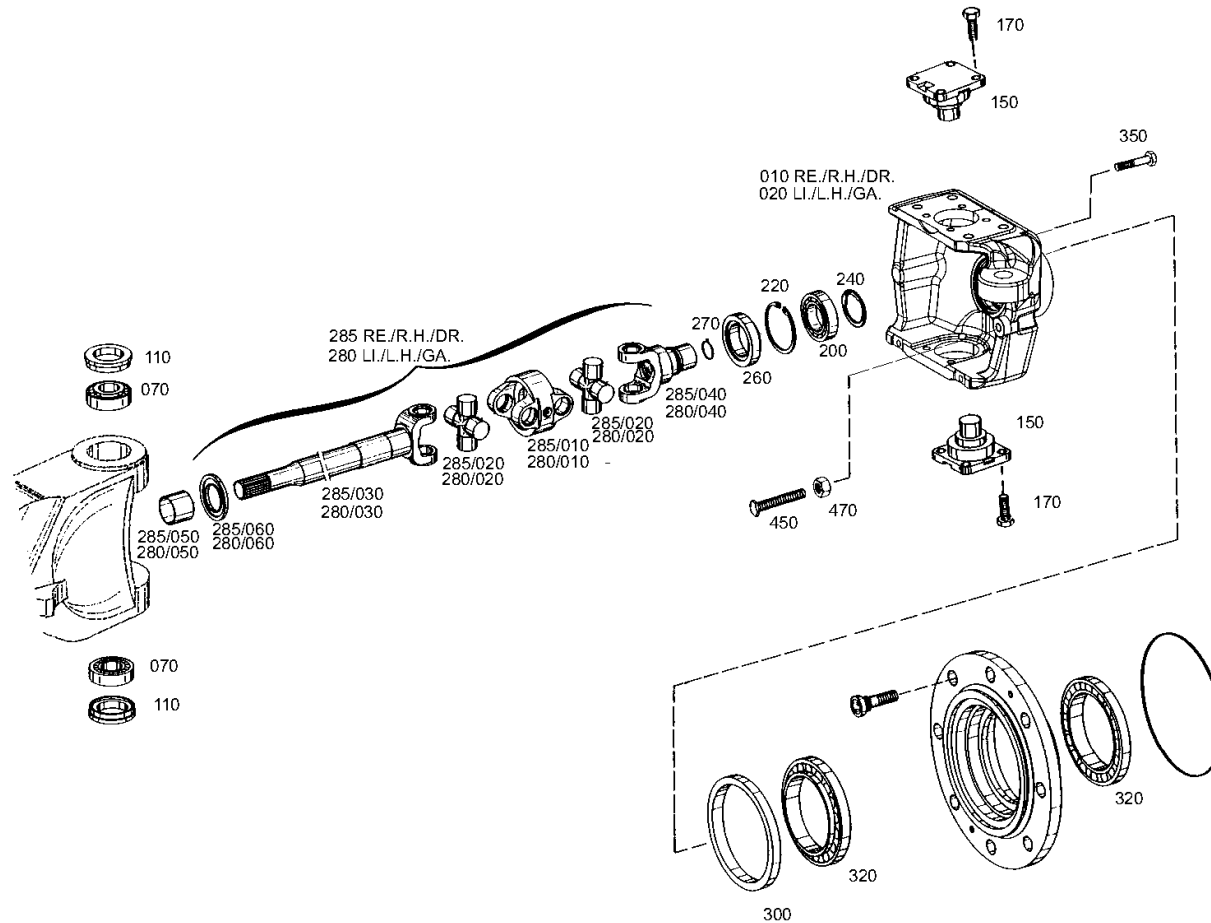
Materialnummer: 4475.005.103

Bildtafel: 447510304000

Material-Baugruppen-Nummer: 4475.103.040



MS 2035 /  
GELENKGEHAEUSE



# Bildtafel

Seite 1 von 1

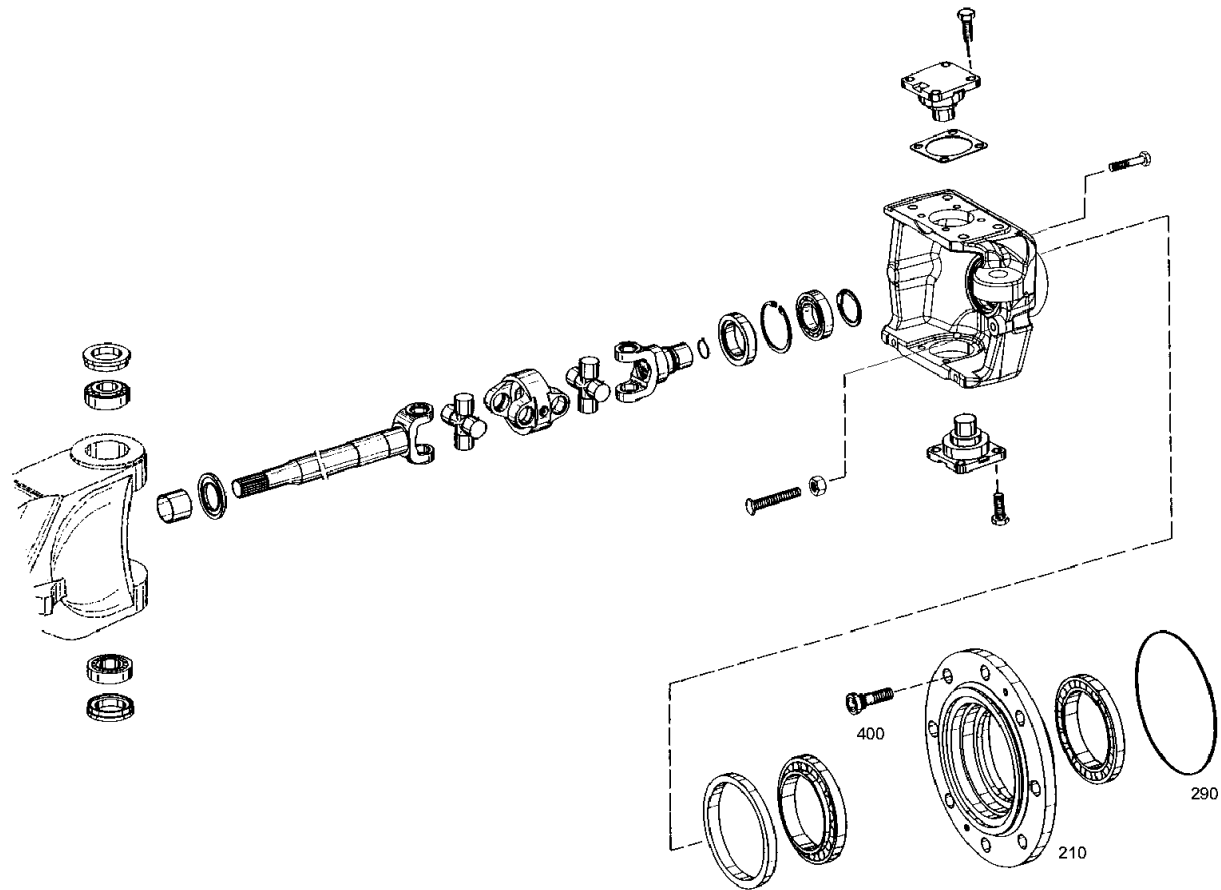
Materialnummer: 4475.005.103

Bildtafel: 447510340300

Material-Baugruppen-Nummer: 4475.103.403



MS 2035 /  
GELENKGEHAEUSE



# Bildtafel

Seite 1 von 1

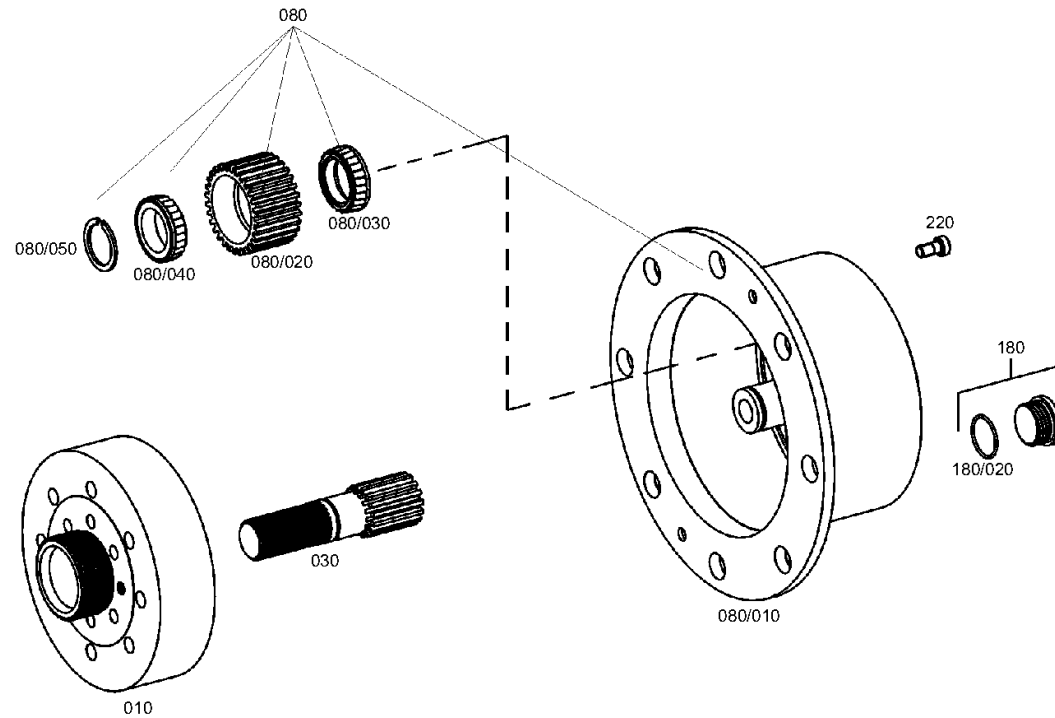
Materialnummer: 4475.005.103

Bildtafel: 447510402900

Material-Baugruppen-Nummer: 4475.104.029



MS 2035 /  
PLANETENTRIEB



# Bildtafel

Seite 1 von 1

Materialnummer: 4475.005.103

Bildtafel: 447510502400

Material-Baugruppen-Nummer: 4475.105.024



MS 2035 /  
LENKUNG

