



Ersatzteilkatalog

MS-B 3035

Materialnummer: 4475.005.201

Tagesdatum: 22.08.2014

ZF Friedrichshafen AG
Hauptverwaltung
80038 Friedrichshafen
Deutschland

Telefon: +49 7541 77-0

Telefax: +49 7541 77-908000

www.zf.com

zuständiges Werk:
Passau

Hinweise zum Ersatzteilkatalog



Aufbau eines Ersatzteilkataloges

- Deckblatt
- Technisches Deckblatt (bei SDM Ausdruck)
- Bildtafelübersicht
- Bildtafel
- zugehörige Stückliste
- nächste Bildtafel
- zugehörige Stückliste
- ...

Bildtafel und Stückliste



Bildtafelübersicht

Bildtafel Figure	Sachnummer Product number	Benennung (Description)	Technische Info Technical info	Description (Benennung)	Menge Quantity	Einheit Unit
068.08.17	1316.170.001	AUSLEGER	WL	SHIFT TURRET	1	Stk
068.08.06	1316.170.031	DECKEL	WL*H-H *VM	COVER	1	Stk
068.08.14	1316.170.808	DECKEL	WL*AUSL+GEH*H-H*HF160N	COVER	1	Stk
08	1316.170.441	ANSCHLUSSTEILE	WL*NG-VORB*RG-SCHL*168N *BAJONETT	CONNECTING PARTS	1	Stk

eine "Lücke" bedeutet, dass es für diese Baugruppe keine eigene Bildtafel gibt
die Teile dieser Baugruppe sind auf den Bildtafeln mit derselben Mittelnummer dargestellt

1 Positionen mit Unterpositionen

Pos.	Sachnummer Product number	Benennung (Description)	Technische Info Technical info	Description (Benennung)	Menge Quantity	Einheit Unit
0370	1315.201.054	RUECKLAUFBOLZEN	KPL.16S151*SG*L= 79	REV.IDLER SHAFT	1	Stk
/0120	0631.329.293	SPANNSTIFT		SLOT. PIN	1	Stk

Positionen mit "/" sind die einzelnen Positionen einer Komplettierung
siehe Beispiel: Position 0370 enthält einen Spannstift, mit der Position /0120

2 Normteilkombinationen

Pos.	Sachnummer Product number	Benennung (Description)	Technische Info Technical info	Description (Benennung)	Menge Quantity	Einheit Unit
0630		VERSCHL.SCHR.		SCREW PLUG	1	Stk
	0636.302.067	VERSCHL.SCHR.		SCREW PLUG	1	Stk
	0634.801.249	DICHTRING	A 26 X 31	SEALING RING	1	Stk

in der Stückliste werden die Bestandteile der Normteilkombination angezeigt

3 Darstellung Positionsnummer auf der Bildtafel und in der Stückliste

01.620 - auf der Bildtafel Die 01 bezieht sich auf die Baugruppe, in der die Position sich befindet. Sie wird aus programmtechnischen Gründen in der Bildtafel angezeigt.

0620 - in der Stückliste

Pos.	Sachnummer Product number	Benennung (Description)	Technische Info Technical info	Description (Benennung)	Menge Quantity	Einheit Unit
0620	0732.040.736	DRUCKFEDER		COMPRESSION SPRING	1	Stk

4 *-Positionen

Positionen mit einem * sind optional, d.h. sie sind nicht zwingend in der Stückliste
Der folgende Hinweis ist auf den Bildtafeln abgebildet

je nach Stücklistenausführung
depending on spec. number
* suivant la nomenclature
secondo la distinta base

5 Gestrichelt dargestellte Teile

Teile, die auf einer Bildtafel gestrichelt dargestellt werden, dienen lediglich zur Orientierung der anderen Teile

Technisches Deckblatt

Seite 1 von 2

Materialnummer: 4475.005.201



MS-B 3035 /

Pos.-Nr.	Informationen	Anderungsnummer
	KUNDENNAME: HIDROMEK	
	FAHRZEUGBEZEICHNUNG: 102B	
	REIFENGRÖÖE: 16.0/70-20X14PR	
	REIFENRADIUS DYN.: 0,506 M	
	ENDGESCHWINDIGKEIT: 37 KM/H	
	PRODUKTBESCHREIBUNG: ZF- MULTISTEER ACHSE	
	FAHRZEUGART: BAGGERLADER	
	ACHSENTYP: MS-B 3035	
	PRODUKTIONSSTANDORT: ZF STANKOV	
	AUSFÜHRUNG: LENKBAR	
	ACHSANORDNUNG: VORDERACHSE	
	DREHRICHTUNG RITZEL: MUL	
	TELLERRADLAGE: LINKS	
	SPIRALRICHTUNG: RECHTS	
	ANBAU ACHSEINGANG: ANTRIEBSFLANSCH	
	ANTRIEBSFLANSCH: DS 1410	
	FLANSCHMASS.: 1.900 MM	
	AUFHÄNGUNG: UEBERMITTIGE PENDELUNG	
	BEFESTIGUNGSMASSE/MM: 77,5X304/D=55	
	QUERDIFFERENTIAL: SELBSTSPERRDIFFERENTIAL	
	SPERRWERT: 45%	
	ACHSÜBERSETZUNG: 13,125	
	LENKZYLINDER: 75X50	
	LENKWINKELSENSOR: OHNE	
	LENKUNGSVERSION: STANDARD (HOCHDRUCK)	
	LENKWINKELANSLAG: 52 GRAD	
	LENKANSCHLUSS: 9/16 - 18 UNF 2B	
	PLANETENTRIEB: P3, I=7,125	
	BREMSE: OHNE	
	FELGENLOCHKREIS: 275,00 MM	
	RADANSCHLUSS: RADBOLZEN 8 X M22 X 1,5 X 47	
	RADMUTTER: OHNE	
	ACHSE ÖLFÜLLUNG: MIT	

Technisches Deckblatt

Seite 2 von 2

Materialnummer: 4475.005.201



MS-B 3035 /

Pos.-Nr.	Informationen	Anderungsnummer
	ÖLSORTE ACHSE: TE ML 05	
	FARBE: TIEFSCHWARZ RAL 9005 GRUND.	
	ABD. FARBFREIE FLAECHE: STANDARD BAGGERLADER	
	TYPENSCHILD: ZF- STANKOV STANDARD	
	ÖLMENGE PLANETENTRIEB: 0,80 L	
	ÖLMENGE ACHSBRÜCKE: 11,40 L	
	ÖLMENGE GESAMT CA: 13,00 L	
	DOKUMENTATION: -----	
	SCHNITTZEICHNUNG: 4475 005 202	
	EINBAUZEICHNUNG: 4475 605 054	
	EINBAURICHTLINIE: 4475 700 081	
	PRÜFANWEISUNG: 4475 760 028	

Baugruppenübersicht

Seite 1 von 1

Materialnummer: 4475.005.201



MS-B 3035 /

Bildtafel	Pos.-Nr.	Material-Nr.	Benennung	Menge	Änd.-Nr.	Techn. Info.
4475102240 00	10	4475.102.240	ANTRIEB	1		
4475102468 00	20	4475.102.468	ANTRIEB	1		
4482021004 00	30	4482.021.004	DIFFERENTIAL 250	1		
4475101270 00	70	4475.101.270	ACHSBRUECKE	1		
4475101633 00	80	4475.101.633	ACHSBRUECKE	1		
4475103177 00	90	4475.103.177	GELENKGEHAEUSE	1		
4475103473 00	100	4475.103.473	GELENKGEHAEUSE	1		
4475104126 00	110	4475.104.126	PLANETENTRIEB	1		
4475105094 00	120	4475.105.094	LENKUNG	1		

Bildtafel

Seite 1 von 1

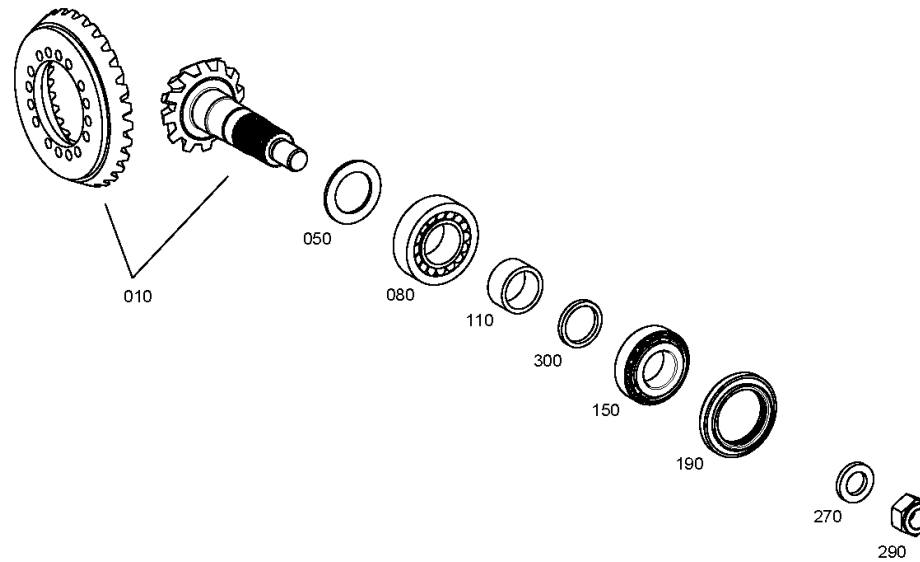
Materialnummer: 4475.005.201

Bildtafel: 447510224000

Material-Baugruppen-Nummer: 4475.102.240



MS-B 3035 /
ANTRIEB



Bildtafel

Seite 1 von 1

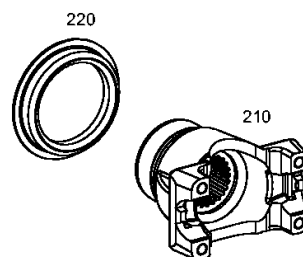
Materialnummer: 4475.005.201

Bildtafel: 447510246800

Material-Baugruppen-Nummer: 4475.102.468



MS-B 3035 /
ANTRIEB



Bildtafel

Seite 1 von 1

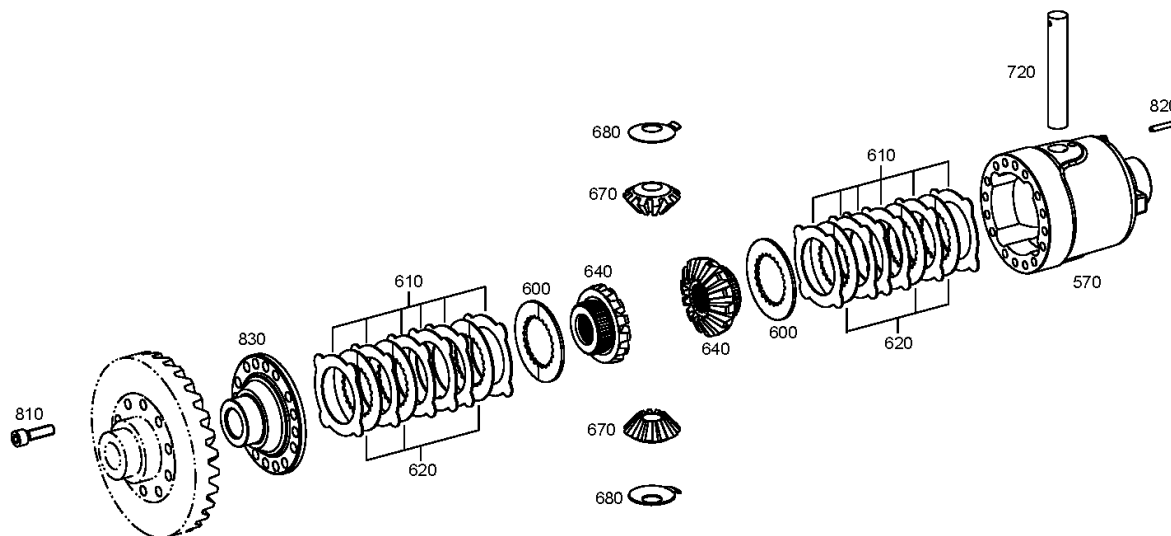
Materialnummer: 4475.005.201

Bildtafel: 448202100400

Material-Baugruppen-Nummer: 4482.021.004



MS-B 3035 /
DIFFERENTIAL 250



Bildtafel

Seite 1 von 1

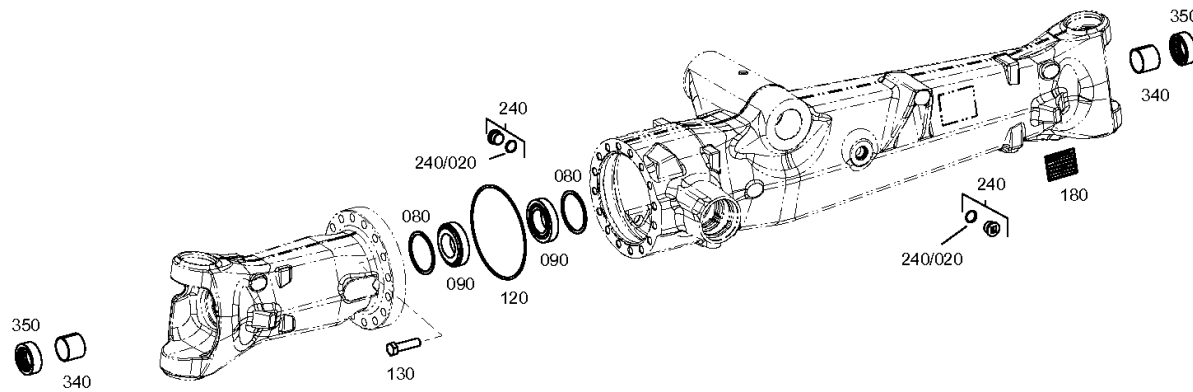
Materialnummer: 4475.005.201

Bildtafel: 447510127000

Material-Baugruppen-Nummer: 4475.101.270



MS-B 3035 /
ACHSBRUECKE



Bildtafel

Seite 1 von 1

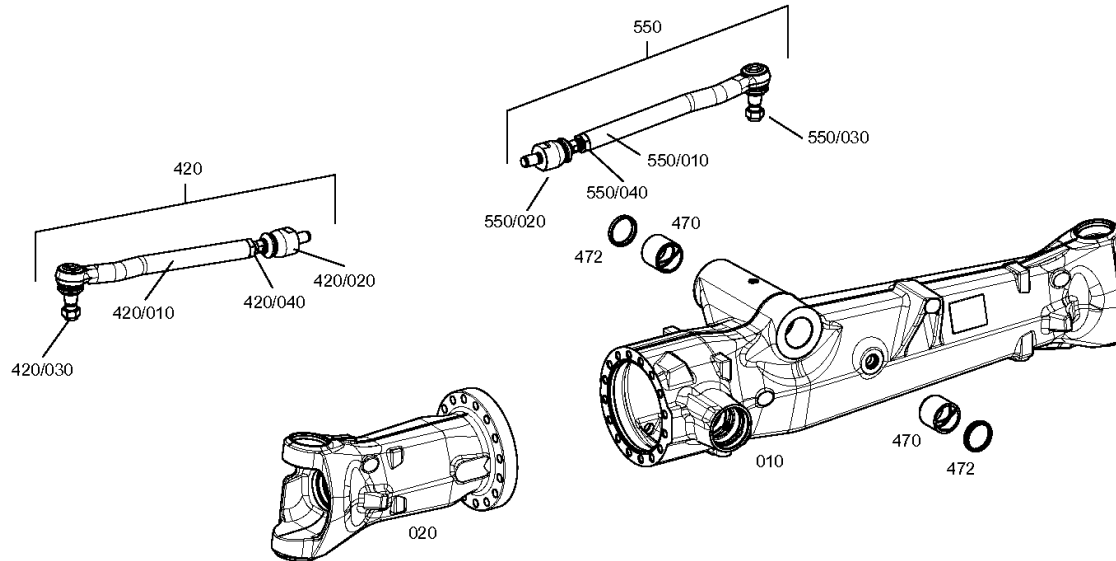
Materialnummer: 4475.005.201

Bildtafel: 447510163300

Material-Baugruppen-Nummer: 4475.101.633



MS-B 3035 /
ACHSBRUECKE



Bildtafel

Seite 1 von 1

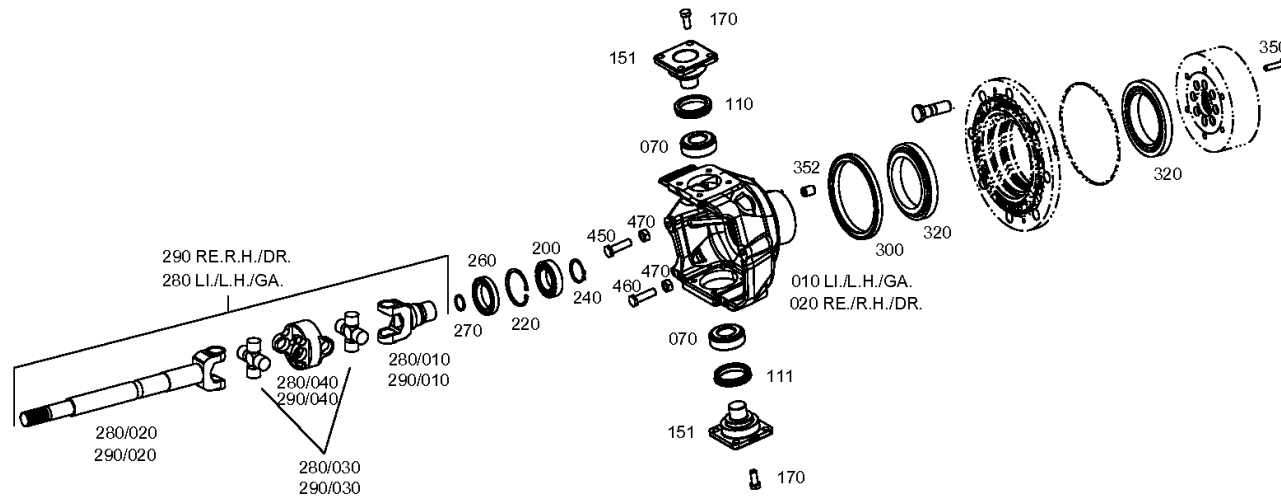
Materialnummer: 4475.005.201

Bildtafel: 447510317700

Material-Baugruppen-Nummer: 4475.103.177



MS-B 3035 /
GELENKGEHAEUSE



Bildtafel

Seite 1 von 1

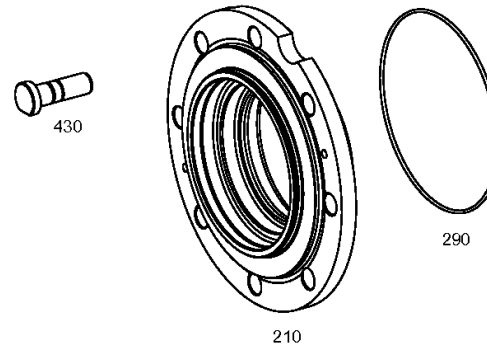
Materialnummer: 4475.005.201

Bildtafel: 447510347300

Material-Baugruppen-Nummer: 4475.103.473



MS-B 3035 /
GELENKGEHAEUSE



Bildtafel

Seite 1 von 1

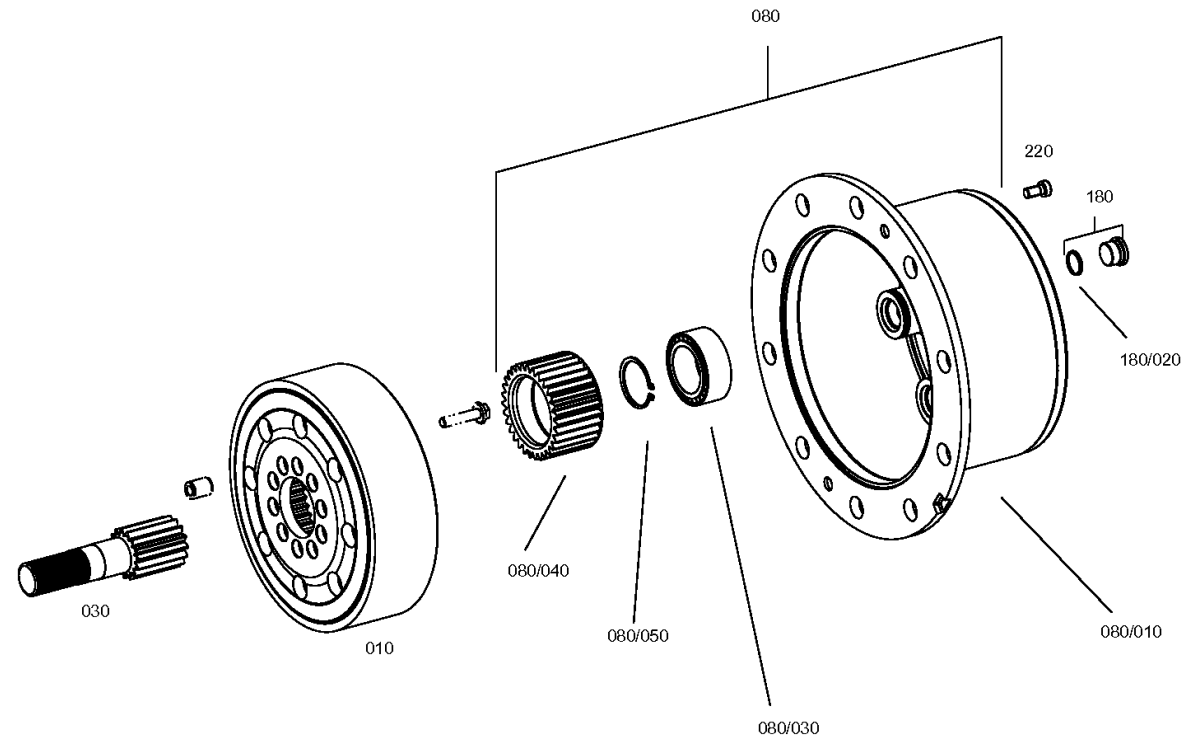
Materialnummer: 4475.005.201

Bildtafel: 447510412600

Material-Baugruppen-Nummer: 4475.104.126



MS-B 3035 /
PLANETENTRIEB



Bildtafel

Seite 1 von 1

Materialnummer: 4475.005.201

Bildtafel: 447510509400

Material-Baugruppen-Nummer: 4475.105.094



MS-B 3035 /
LENKUNG

