



# Ersatzteilkatalog

APL-R 715

Materialnummer: 4475.025.015



Pos.	Informationen	Änderungsnummer
	KUNDE: WEIDEMANN	
	IDENT-NR:	
	PROJEKT-NR.: 49832	
	FAHRZEUGDATEN:	
	TELESKOPLADER	
	REIFEN: 12.5-20	
	R.DYN. 0,491 M	
	FAHRZEUGMASSE: 7,20T	
	FELGENLOCHKREIS: 205 MM	
	ENDGESCHWINDIGK.: 30,0 KM/H	
	ZAHL DER ACHSEN/ART 2XLENKACHSE/HA	
	AGGREGATBESCHREIBUNG:	
	ACHSANORDNUNG: H-ACHSE	
	UEBERSETZUNG GES:I= 17,40	
	PLANETENTRIEB: I= 5,40 P4-151-29	
	KEGELTRIEB: I= 3,22 Z=29/9	
	BEFESTIGUNG: UEBERMITTIGE PENDELUNG	
	FLANSCHMASS: L=1580	
	BREMSE: OHNE	
	ACHSEINSATZ:	
	TYP/GROESSE: AE 250KVS	
	DREHRICHTUNG: MUL	
	TELLERRAD: SPIRALRICHTUNG LINKS	
	TELLERRADLAGE: RECHTS	
	FL.LAGE KEGELTR: MITTE	
	FLANSCH AD=120 *LZ= 8 *D=M10	
	TYP/GROESSE: DHK 250	
	ACHSKEGELRADPROF:N 28X1,25	
	SPERRWERT: 100 PROZENT	
	ZEICHNUNGEN:	
	SCHNITT: 4475 025 017	
	EINBAU: 4475 625 016()	



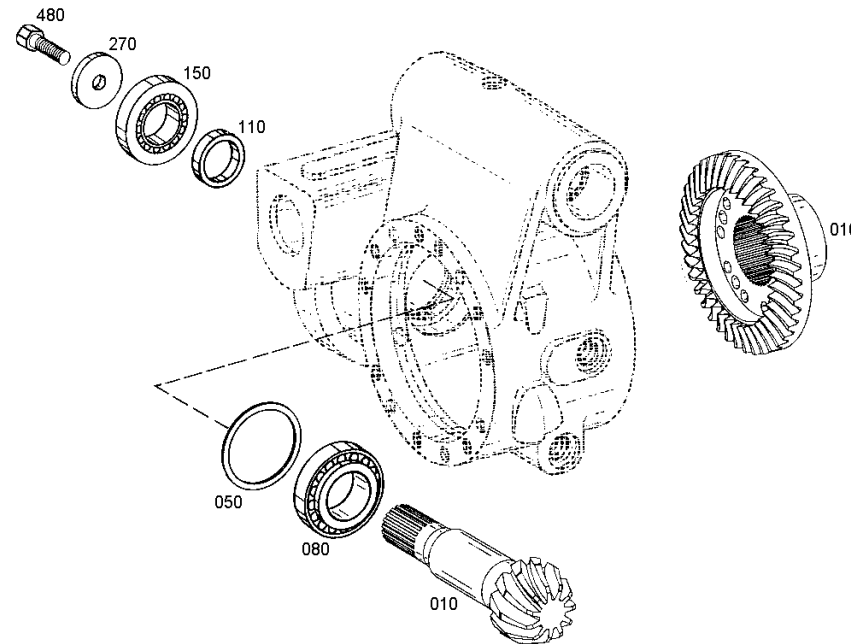
Pos.	Informationen	Änderungsnummer
	PRUEFANWEISUNG: 4472 760 013(3)	
	EINBAURICHTLINIE: 4472 700 020	
	MONTAGEHINWEIS:	
	FARBFREIE UND KORROSIONSGESCHUETZTE FLAECHEEN SIEHE EBZ	
	LENKEINSCHLAG: 35 GRAD	
	1 AVG 185 I=1,568(GES.I=27,28)	
	ANSCHL.HYDROMOTOR:A6VM 107 FA.HYDROMATIK	
	EINBAULAGE: 5 GRAD NACH RECHTS AUF FLANSCH GESEHEN	
	OELEINFUELLMENGE:	
	ACHSBRUECKE: CA. 4,50L	
	PLANETENTRIEB/JE:CA. 0,25L	
	GESAMT: CA. 5,00L	
	OELFUELLUNG: JA	
	OELSORTE:SCHMIERSTOFFL.TE-ML 05	
	GESAMT-TROCKENMASSE: 287KG	
	FARBE: 2 MAIS-GELB RAL 1006	
	VERPACKUNG: .....	
	BEMERKUNGEN/ZUSATZANGABEN:	
	*	

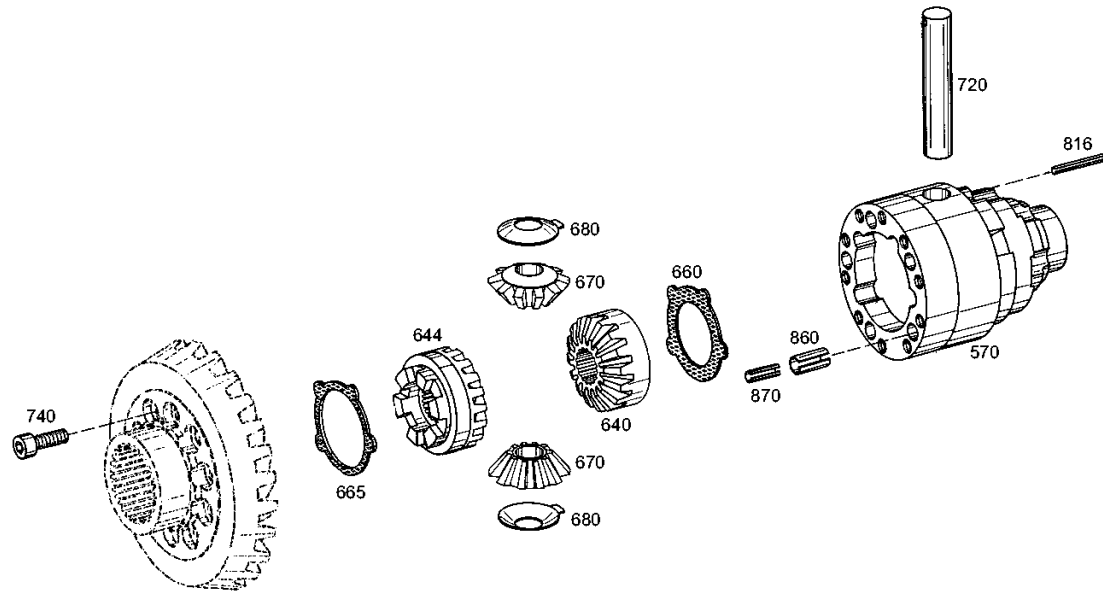


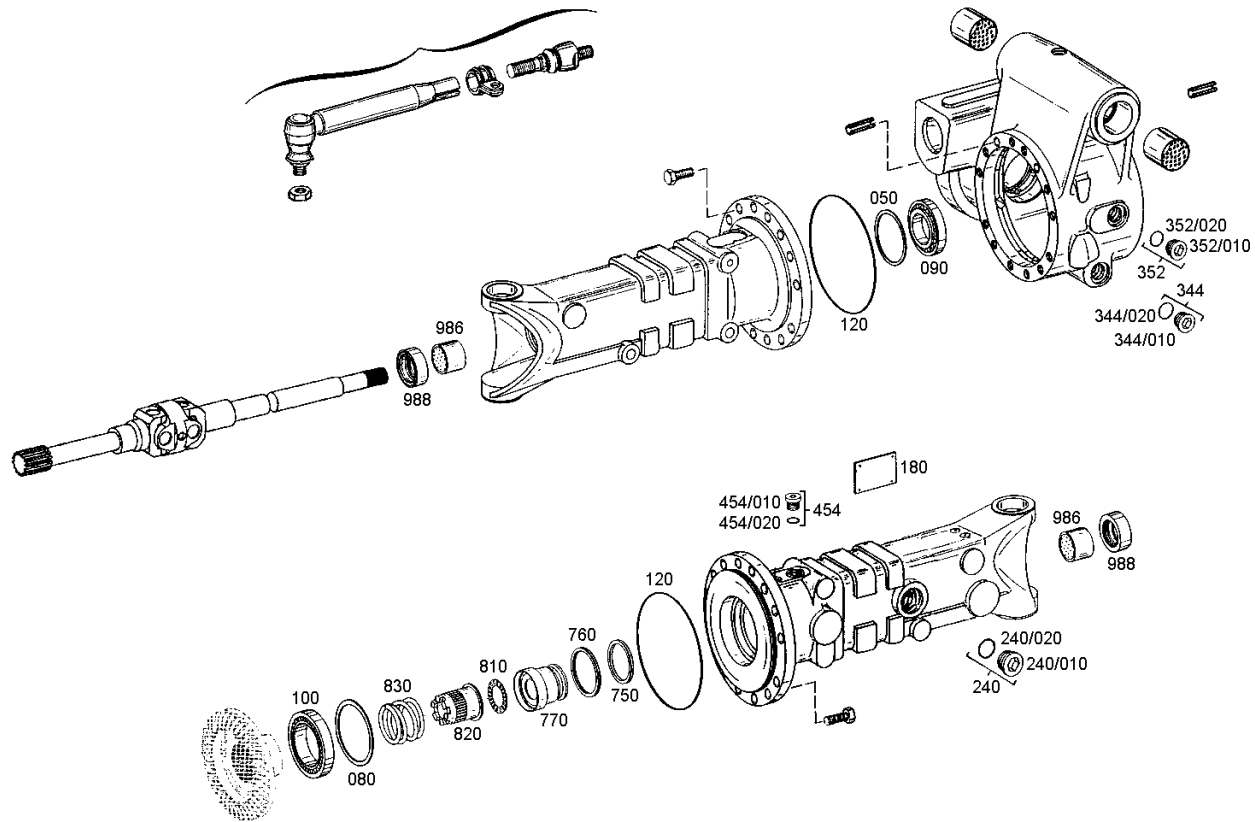
Bildtafel	Pos.	Materialnummer	Benennung	VKF	Änd.-Nr.	Änd.-Einl.	Fabr.-Nr.	Materialmerkmal / Tech. Info.	KZ
447510205700	10	4475.102.100	ANTRIEB	1		00.00.0000			5
448113304500	30	4481.133.045	DIFFERENTIAL	1		00.00.0000			5
447211711101	70	4472.117.705	ACHSBRUECKE	1		00.00.0000			5
447212742500	80	4472.127.425	ACHSBRUECKE	1		00.00.0000			5
447210321450	90	4472.103.214	GELENKGEHAEUSE	1		00.00.0000			5
	100	4472.103.535	GELENKGEHAEUSE	1		00.00.0000			5
447210413100	110	4472.104.131	ABTRIEB	1		00.00.0000			5
447210515300	120	4472.105.153	LENKUNG	1		00.00.0000			5
447213700300	85	4472.137.003	VERSCHLUSSTEILE	1		00.00.0000			5
	150	4112.030.053	1 AVG 185	1		00.00.0000			1
411213402200	10	4112.134.022	GEHAEUSE	1		00.00.0000			5
411213503000	30	4112.135.030	ANTRIEB	1		00.00.0000			5

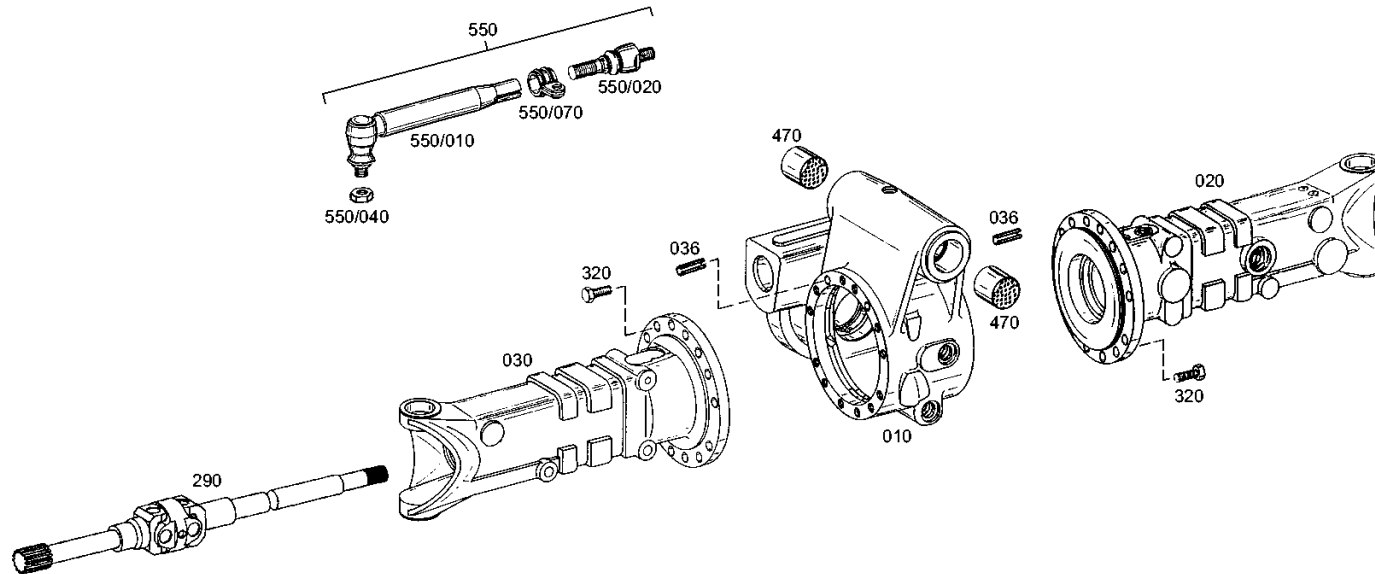
VKF Vorkommensfaktor

KZ Kennzeichen (Abgabeschlüssel)

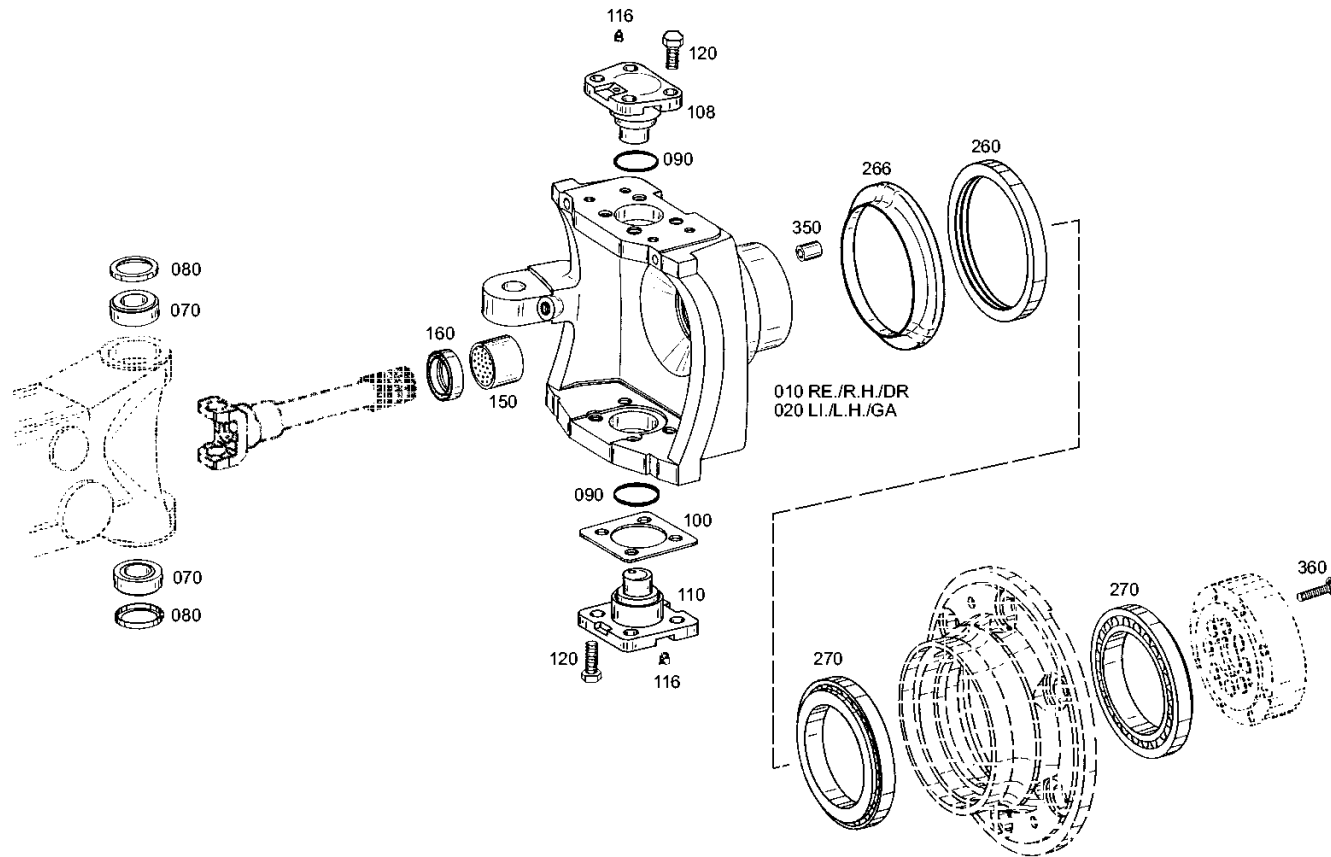


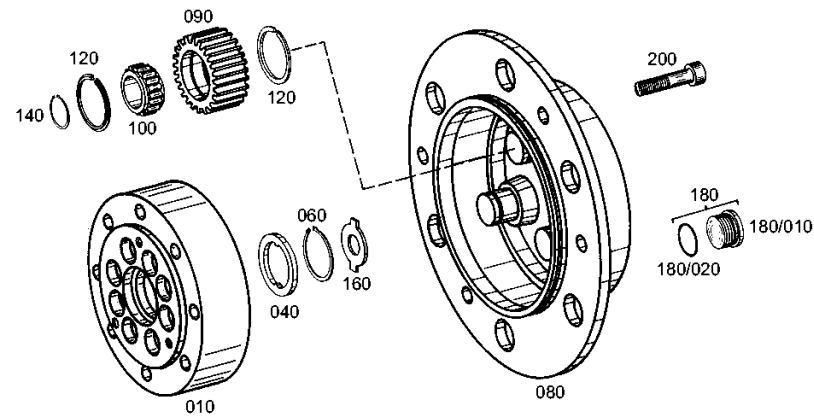


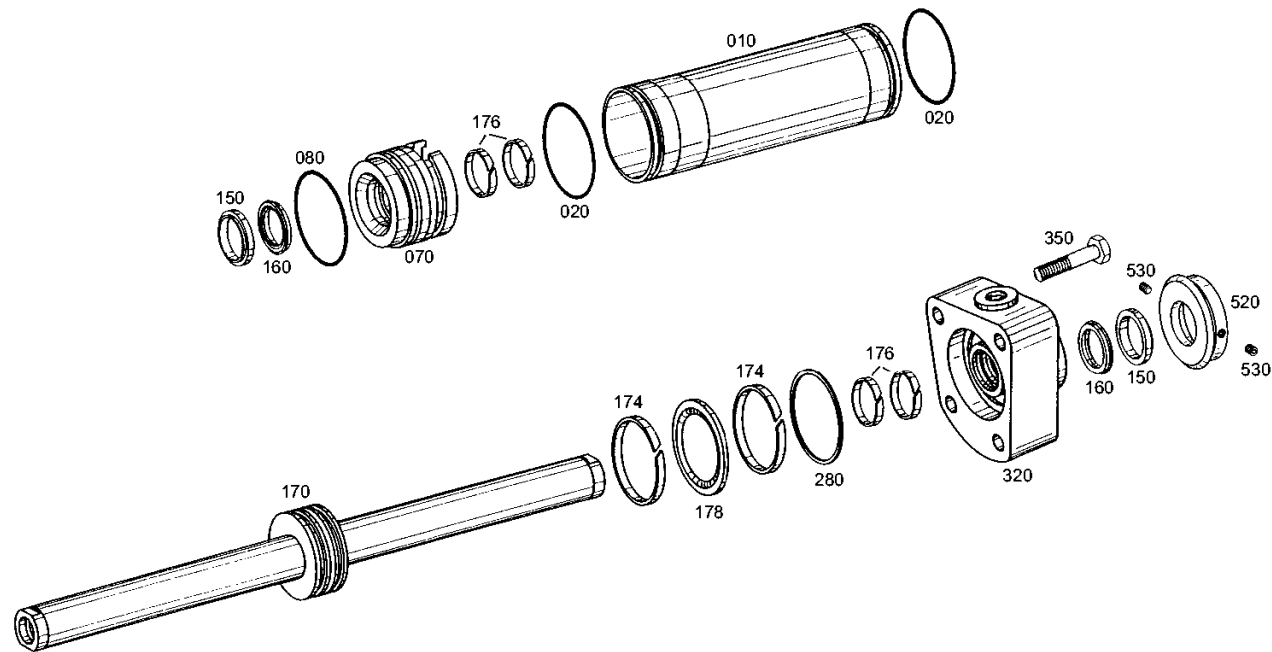












Materialnummer: 4475.025.015      APL-R 715 /  
Bildtafel: 447213700300      VERSCHLUSSTEILE  
Material-Baugruppen-Nummer: 4472.137.003



