



Ersatzteilkatalog

MT-B 3070

Materialnummer: 4475.057.022

Tagesdatum: 30.10.2015

ZF Friedrichshafen AG
Hauptverwaltung
80038 Friedrichshafen
Deutschland

Telefon: +49 7541 77-0

Telefax: +49 7541 77-908000

www.zf.com

zuständiges Werk:
Passau

Hinweise zum Ersatzteilkatalog



Aufbau eines Ersatzteilkataloges

- Deckblatt
- Technisches Deckblatt (bei SDM Ausdruck)
- Bildtafelübersicht
- Bildtafel
- zugehörige Stückliste
- nächste Bildtafel
- zugehörige Stückliste
- ...

Bildtafel und Stückliste



Bildtafelübersicht

Bildtafel Figure	Sachnummer Product number	Benennung (Description)	Technische Info Technical info	Description (Benennung)	Menge Quantity	Einheit Unit
068.08.17	1316.170.001	AUSLEGER	WL	SHIFT TURRET	1	Stk
068.08.06	1316.170.031	DECKEL	WL*H-H *VM	COVER	1	Stk
068.08.14	1316.170.808	DECKEL	WL*AUSL+GEH*H-H*HF160N	COVER	1	Stk
08	1316.170.441	ANSCHLUSSTEILE	WL*NG-VORB*RG-SCHL*168N *BAJONETT	CONNECTING PARTS	1	Stk

eine "Lücke" bedeutet, dass es für diese Baugruppe keine eigene Bildtafel gibt
die Teile dieser Baugruppe sind auf den Bildtafeln mit derselben Mittelnummer dargestellt

1 Positionen mit Unterpositionen

Pos.	Sachnummer Product number	Benennung (Description)	Technische Info Technical info	Description (Benennung)	Menge Quantity	Einheit Unit
0370	1315.201.054	RUECKLAUFBOLZEN	KPL.16S151*SG*L= 79	REV.IDLER SHAFT	1	Stk
/0120	0631.329.293	SPANNSTIFT		SLOT. PIN	1	Stk

Positionen mit "/" sind die einzelnen Positionen einer Komplettierung
siehe Beispiel: Position 0370 enthält einen Spannstift, mit der Position /0120

2 Normteilkombinationen

Pos.	Sachnummer Product number	Benennung (Description)	Technische Info Technical info	Description (Benennung)	Menge Quantity	Einheit Unit
0630		VERSCHL.SCHR.		SCREW PLUG	1	Stk
	0636.302.067	VERSCHL.SCHR.		SCREW PLUG	1	Stk
	0634.801.249	DICHTRING	A 26 X 31	SEALING RING	1	Stk

in der Stückliste werden die Bestandteile der Normteilkombination angezeigt

3 Darstellung Positionsnummer auf der Bildtafel und in der Stückliste

01.620 - auf der Bildtafel Die 01 bezieht sich auf die Baugruppe, in der die Position sich befindet. Sie wird aus programmtechnischen Gründen in der Bildtafel angezeigt.

0620 - in der Stückliste

Pos.	Sachnummer Product number	Benennung (Description)	Technische Info Technical info	Description (Benennung)	Menge Quantity	Einheit Unit
0620	0732.040.736	DRUCKFEDER		COMPRESSION SPRING	1	Stk

4 *-Positionen

Positionen mit einem * sind optional, d.h. sie sind nicht zwingend in der Stückliste
Der folgende Hinweis ist auf den Bildtafeln abgebildet

je nach Stücklistenausführung
depending on spec. number
* suivant la nomenclature
secondo la distinta base

5 Gestrichelt dargestellte Teile

Teile, die auf einer Bildtafel gestrichelt dargestellt werden, dienen lediglich zur Orientierung der anderen Teile

Technisches Deckblatt

Seite 1 von 2

Materialnummer: 4475.057.022



MT-B 3070 /

Pos.-Nr.	Informationen	Anderungsnummer
	KUNDENNAME: HIDROMEK	
	FAHRZEUGBEZEICHNUNG: 102B	
	REIFENGRÖÖE: 16.9/14-28	
	REIFENRADIUS DYN.: 0,650 M	
	ENDGESCHWINDIGKEIT: 36,00 KM/H	
	38,00 KM/H	
	PRODUKTBESCHREIBUNG: ZF- MULTITRAC ACHSE	
	FAHRZEUGART: BAGGERLADER	
	ACHSENTYP: MT-B 3070	
	PRODUKTIONSSTANDORT: ZF STANKOV	
	AUSFÜHRUNG: STARR	
	ACHSANORDNUNG: HINTERACHSE	
	DREHRICHTUNG RITZEL: EDUL	
	TELLERRADLAGE: LINKS	
	SPIRALRICHTUNG: LINKS	
	ANBAU ACHSEINGANG: ANTRIEBSFLANSCH	
	ANTRIEBSFLANSCH: AD 120 8 X D = 10,1	
	FLANSCHMASS.: 1.780 MM	
	AUFHÄNGUNG: FEDERBLATT	
	BEFESTIGUNGSMAÖE/MM: 870X1000X1130 200/12XD=27	
	QUERDIFFERENTIAL: SPERRDIFFERENTIAL	
	SPERRWERT: 100%	
	DIFFERENTIAL- SPERRE: KLAUE	
	BETAETIGUNG: HYDRAULISCH	
	ANSCHLUSS: 7/16 -20 UNF-2B	
	ACHSÜBERSETZUNG: 17,231	
	PLANETENTRIEB: P4, I=6,4	
	BREMSE: BETRIEBSBREMSE	
	PARKBREMSE	
	BETRIEBSBREMSE: 2 X LAMELLENBREMSE 233X154X3	
	PARKBREMSE: SCHEIBENBREMSE MGS40	
	FELGENLOCHKREIS: 335,00 MM	
	RADANSCHLUSS: RADBOLZEN 10 X M22 X 1,5 X 42	



Pos.-Nr.	Informationen	Anderungsnummer
	RADMUTTER: OHNE	
	ACHSE ÖLFÜLLUNG: MIT	
	ÖLSORTE ACHSE: TE ML 05	
	LACKIERUNG GRUNDIERUNG	
	FARBE: TIEFSCHWARZ RAL 9005 GRUND.	
	ABD. FARBFREIE FLÄCHE: STANDARD BAGGERLADER	
	TYPENSCHILD: ZF- STANKOV STANDARD	
	ACHSE ENTLUEFTER: OHNE (SEPARATE BESTELLUNG)	
	ÖLMENGE GESAMT CA: 17,00 L	
	DOKUMENTATION: -----	
	SCHNITTZEICHNUNG: 4475.057.005	
	EINBAUZEICHNUNG: 4475.657.003	
	EINBAURICHTLINIE: 4475.700.081	
	PRÜFANWEISUNG: 4475.760.028	

Baugruppenübersicht

Seite 1 von 1

Materialnummer: 4475.057.022



MT-B 3070 /

Bildtafel	Pos.-Nr.	Material-Nr.	Benennung	Menge	Änd.-Nr.	Techn. Info.
4475102250 00	10	4475.102.250	ANTRIEB	1		
4475102485 00	20	4475.102.485	ANTRIEB	1		
4461153079 00	30	4461.153.079	DIFFERENTIAL	1		
4475106201 50	40	4475.106.201	LAMELLENBREMSE	1		
4475101212 00	70	4475.101.212	ACHSBRUECKE	1		
4475101614 50	80	4475.101.614	ACHSBRUECKE	1		
4475120049 00	130	4475.120.049	ABTRIEB	1		
4472107019 50	150	4475.107.019	PARKBREMSE	1		
4143139007 00	900	4143.139.007	TYPENSCHILD	1		

Bildtafel

Seite 1 von 1

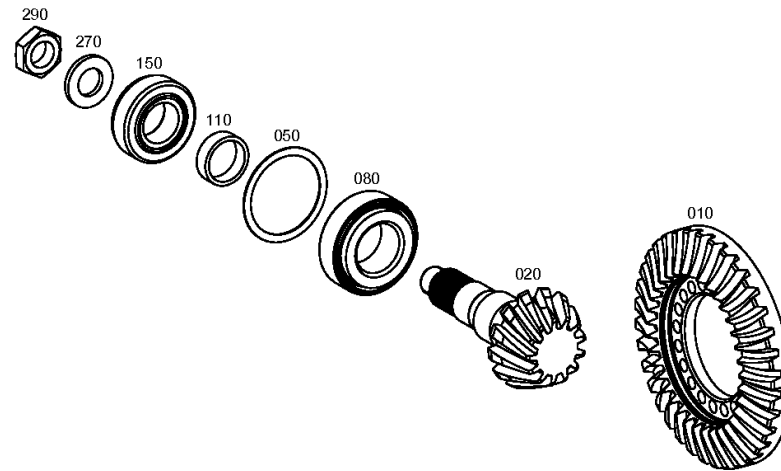
Materialnummer: 4475.057.022

Bildtafel: 447510225000

Material-Baugruppen-Nummer: 4475.102.250



MT-B 3070 /
ANTRIEB



Bildtafel

Seite 1 von 1

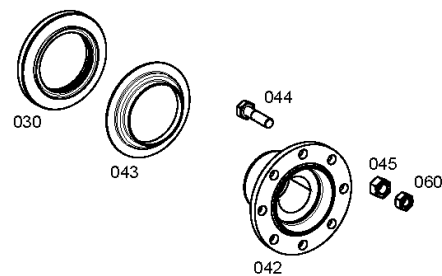
Materialnummer: 4475.057.022

Bildtafel: 447510248500

Material-Baugruppen-Nummer: 4475.102.485



MT-B 3070 /
ANTRIEB



Bildtafel

Seite 1 von 1

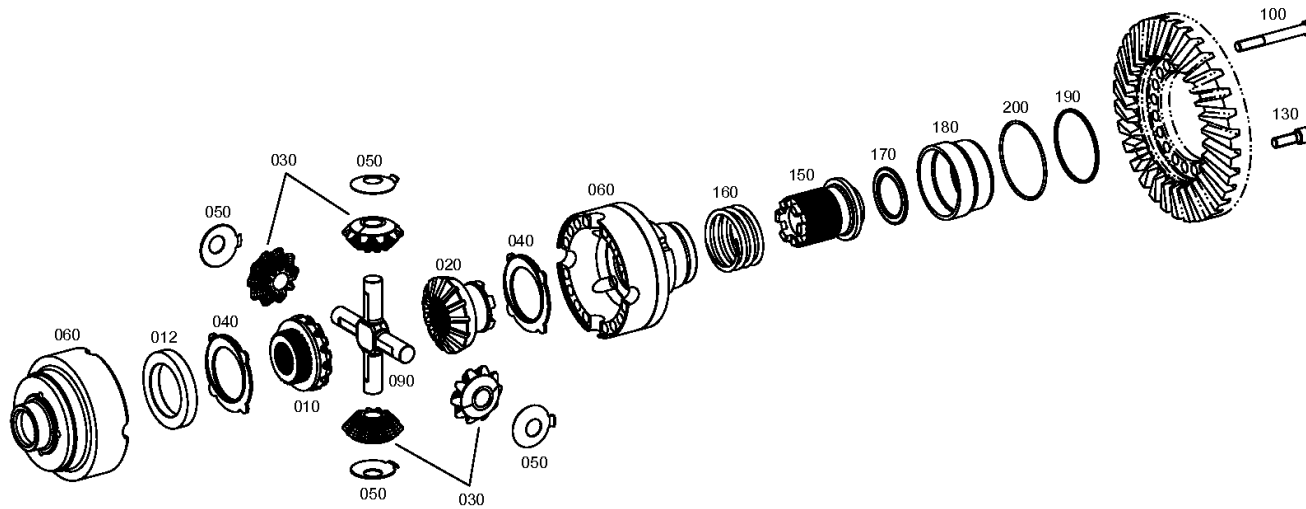
Materialnummer: 4475.057.022

Bildtafel: 446115307900

Material-Baugruppen-Nummer: 4461.153.079



MT-B 3070 /
DIFFERENTIAL



Bildtafel

Seite 1 von 1

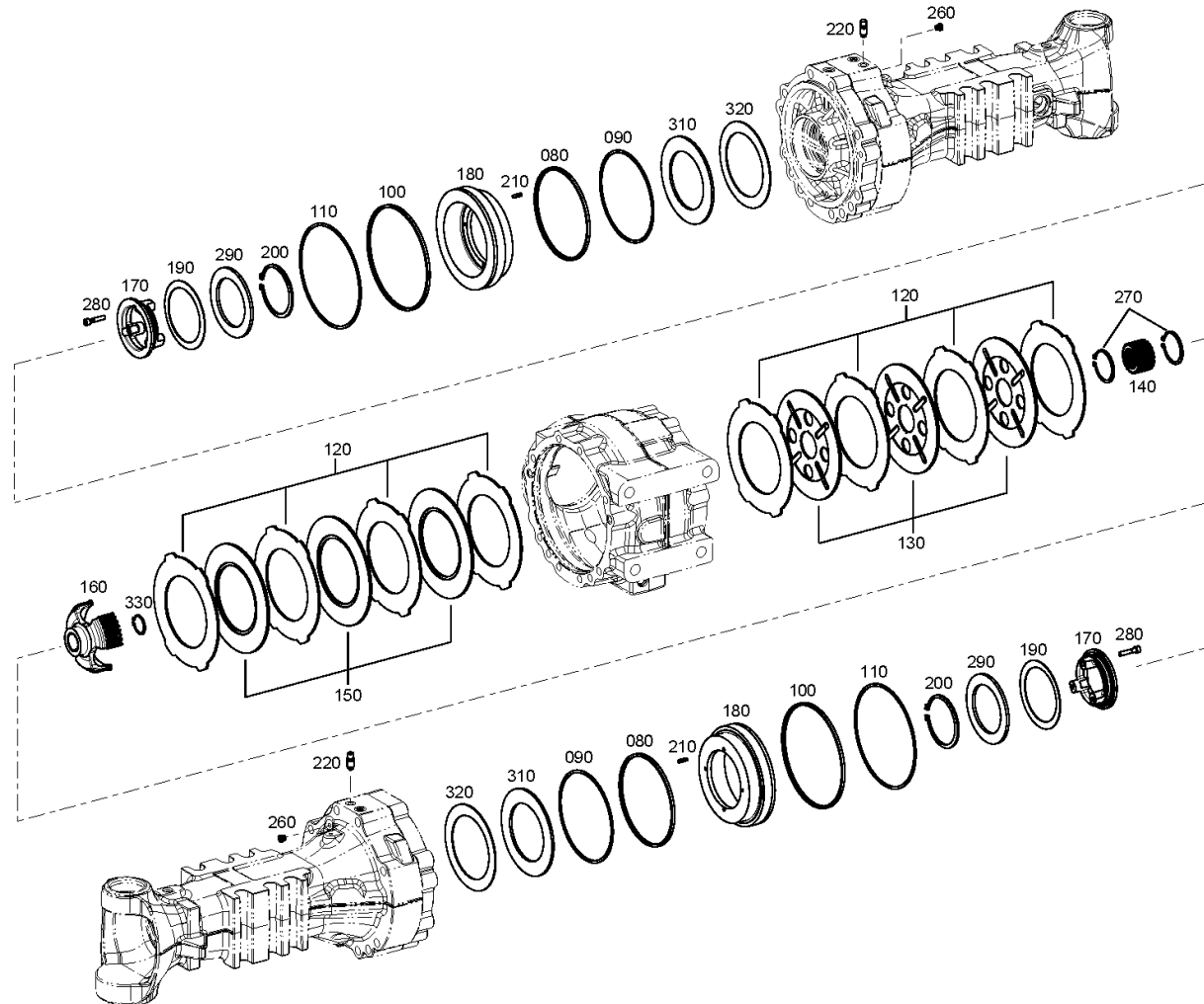
Materialnummer: 4475.057.022

Bildtafel: 447510620150

Material-Baugruppen-Nummer: 4475.106.201



MT-B 3070 /
LAMELLENBREMSE



Bildtafel

Seite 1 von 1

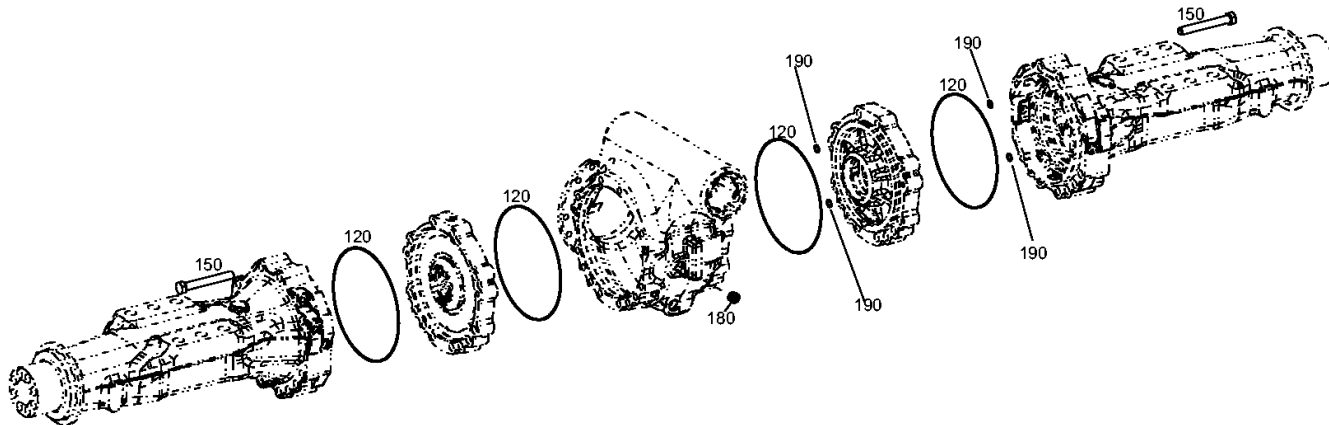
Materialnummer: 4475.057.022

Bildtafel: 447510121200

Material-Baugruppen-Nummer: 4475.101.212



MT-B 3070 /
ACHSBRUECKE



Bildtafel

Seite 1 von 1

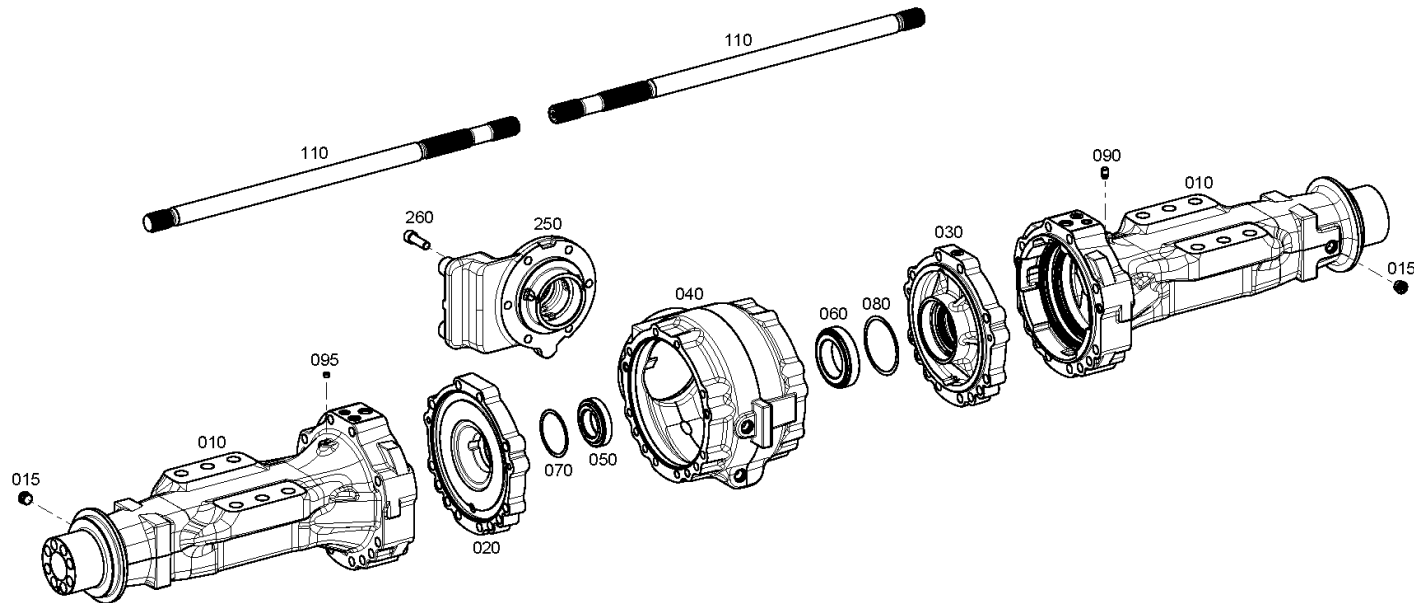
Materialnummer: 4475.057.022

Bildtafel: 447510161450

Material-Baugruppen-Nummer: 4475.101.614



MT-B 3070 /
ACHSBRUECKE



Bildtafel

Seite 1 von 1

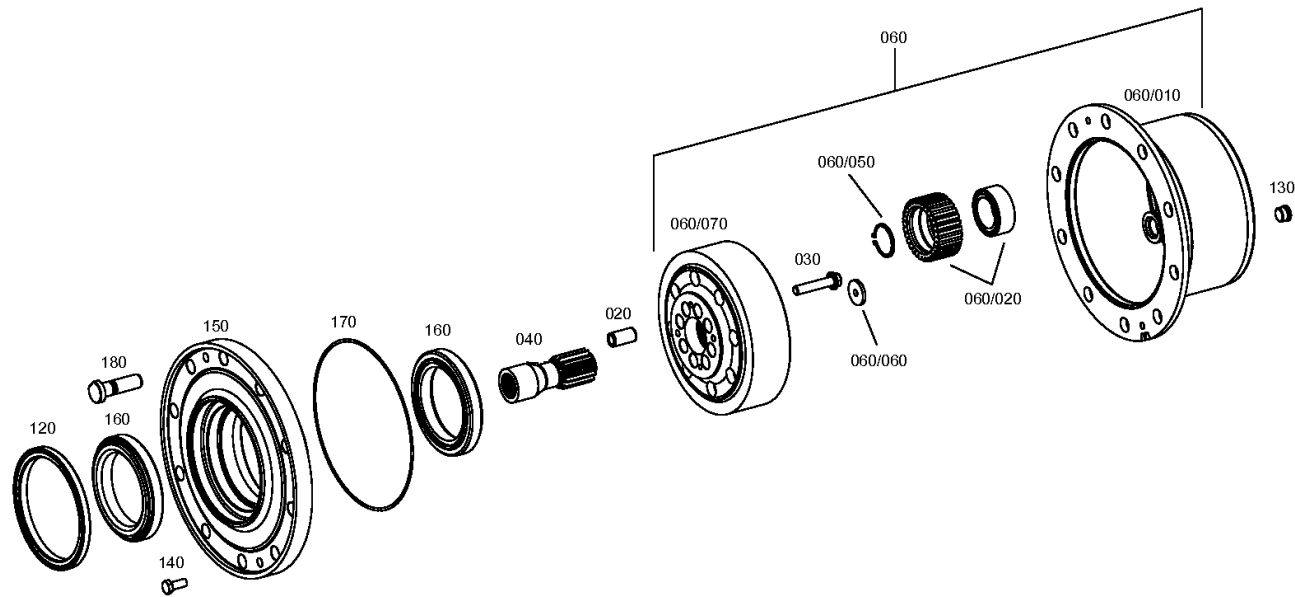
Materialnummer: 4475.057.022

Bildtafel: 447512004900

Material-Baugruppen-Nummer: 4475.120.049



MT-B 3070 /
ABTRIEB



Bildtafel

Seite 1 von 1

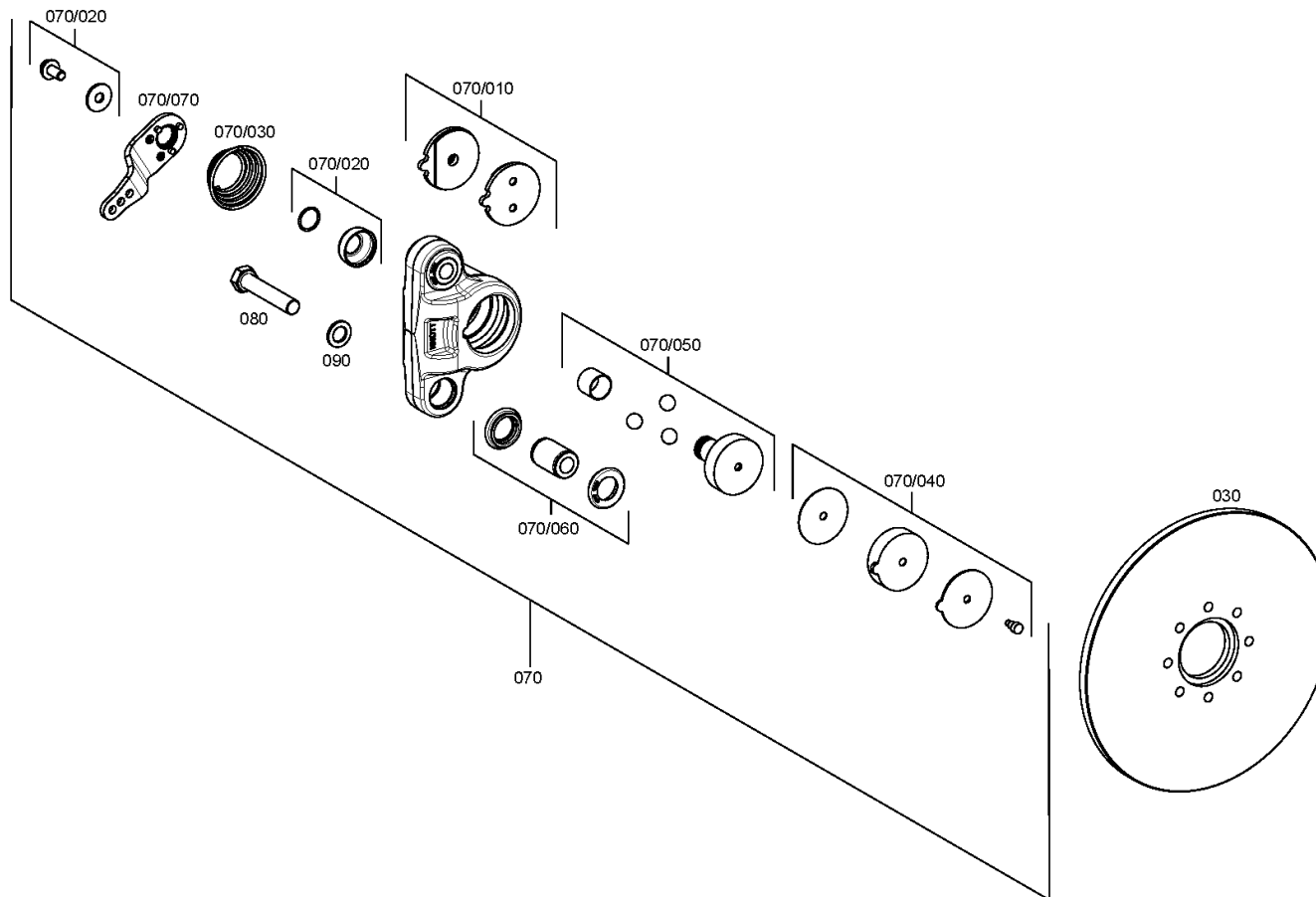
Materialnummer: 4475.057.022

Bildtafel: 447210701950

Material-Baugruppen-Nummer: 4475.107.019



MT-B 3070 /
PARKBREMSE



Bildtafel

Seite 1 von 1

Materialnummer: 4475.057.022


Bildtafel: 414313900700

Material-Baugruppen-Nummer: 4143.139.007



MT-B 3070 /
TYPENSCHILD

010

		Registered ZF, Pilsen, Czech Republic Manufactured ZF, Pilsen a.s., Czech Republic	
Type			
Parts List No.		Customer's Part No.	
Serial No.		List of Lubrication	
Characteristic		TE-M	