



# Ersatzteilkatalog

MT-B 3070

Materialnummer: 4475.059.005

Tagesdatum: 04.04.2019

ZF Friedrichshafen AG  
Hauptverwaltung  
80038 Friedrichshafen  
Deutschland

Telefon: +49 7541 77-0

Telefax: +49 7541 77-908000

[www.zf.com](http://www.zf.com)

zuständiges Werk:  
Passau

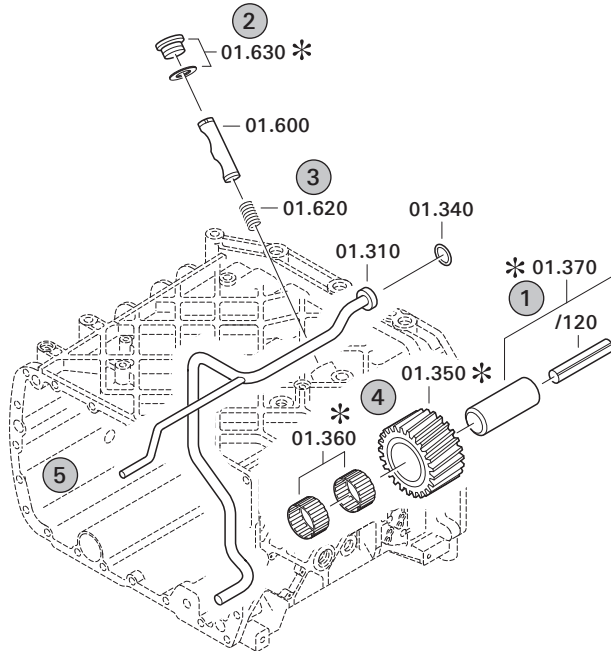
# Hinweise zum Ersatzteilkatalog



## Aufbau eines Ersatzteilkataloges

- Deckblatt
- Technisches Deckblatt (bei SDM Ausdruck)
- Bildtafelübersicht
- Bildtafel
- zugehörige Stückliste
- nächste Bildtafel
- zugehörige Stückliste
- ...

## Bildtafel und Stückliste



## Bildtafelübersicht

Bildtafel Figure	Sachnummer Product number	Benennung (Description)	Technische Info Technical info	Description (Benennung)	Menge Quantity	Einheit Unit
068.08.17	1316.170.001	AUSLEGER	WL	SHIFT TURRET	1	Stk
068.08.06	1316.170.031	DECKEL	WL*H-H *VM	COVER	1	Stk
068.08.14	1316.170.808	DECKEL	WL*AUSL+GEH*H-H*HF160N	COVER	1	Stk
08	1316.170.441	ANSCHLUSSTEILE	WL*NG-VORB*RG-SCHL*168N *BAJONETT	CONNECTING PARTS	1	Stk

eine "Lücke" bedeutet, dass es für diese Baugruppe keine eigene Bildtafel gibt  
die Teile dieser Baugruppe sind auf den Bildtafeln mit derselben Mittelnummer dargestellt

### 1 Positionen mit Unterpositionen

Pos.	Sachnummer Product number	Benennung (Description)	Technische Info Technical info	Description (Benennung)	Menge Quantity	Einheit Unit
0370	1315.201.054	RUECKLAUFBOLZEN	KPL.16S151*SG*L= 79	REV.IDLER SHAFT	1	Stk
/0120	0631.329.293	SPANNSTIFT		SLOT. PIN	1	Stk

Positionen mit "/" sind die einzelnen Positionen einer Komplettierung  
siehe Beispiel: Position 0370 enthält einen Spannstift, mit der Position /0120

### 2 Normteilkombinationen

Pos.	Sachnummer Product number	Benennung (Description)	Technische Info Technical info	Description (Benennung)	Menge Quantity	Einheit Unit
0630		VERSCHL.SCHR.		SCREW PLUG	1	Stk
	0636.302.067	VERSCHL.SCHR.		SCREW PLUG	1	Stk
	0634.801.249	DICHTRING	A 26 X 31	SEALING RING	1	Stk

in der Stückliste werden die Bestandteile der Normteilkombination angezeigt

### 3 Darstellung Positionsnummer auf der Bildtafel und in der Stückliste

01.620 - auf der Bildtafel Die 01 bezieht sich auf die Baugruppe, in der die Position sich befindet. Sie wird aus programmtechnischen Gründen in der Bildtafel angezeigt.

0620 - in der Stückliste

Pos.	Sachnummer Product number	Benennung (Description)	Technische Info Technical info	Description (Benennung)	Menge Quantity	Einheit Unit
0620	0732.040.736	DRUCKFEDER		COMPRESSION SPRING	1	Stk

### 4 \*-Positionen

Positionen mit einem \* sind optional, d.h. sie sind nicht zwingend in der Stückliste  
Der folgende Hinweis ist auf den Bildtafeln abgebildet

je nach Stücklistenausführung  
depending on spec. number  
\* suivant la nomenclature  
secondo la distinta base

### 5 Gestrichelt dargestellte Teile

Teile, die auf einer Bildtafel gestrichelt dargestellt werden, dienen lediglich zur Orientierung der anderen Teile

# Technisches Deckblatt

Seite 1 von 2

Materialnummer: 4475.059.005



MT-B 3070 /

Pos.-Nr.	Informationen	Anderungsnummer
	KUNDENNAME: -	
	KUNDEN-IDENT-NUMMER: -	
	FAHRZEUGBEZEICHNUNG: -	
	MOTORLEISTUNG: P= 79KW	
	REIFENGROESSE: 16,9X28	
	REIFENRADIUS: 0,630 M	
	ENDGESCHWINDIGKEIT: 40 KM/H	
	PRODUKTBESCHREIBUNG: ZF- MULTITRAC ACHSE	
	FAHRZEUGART: BAGGERLADER	
	ACHSENTYP: MT-B 3070	
	AUSFUEHRUNG: STARR	
	ACHSANORDNUNG: HINTERACHSE	
	DREHRICHTUNG RITZEL : MUL	
	TELLERRADLAGE: RECHTS	
	SPIRALRICHTUNG: RECHTS	
	ANTRIEBSFLANSCH: FLANSCH AD=120 *LZ=8 *D=M10,1	
	FLANSCHMASS.: 1.529 MM	
	AUFHAENGUNG: FEDERBLATT	
	BEFESTIGUNGSMASSE/MM: 863X965(162/8XD= 20)	
	QUERDIFFERENTIAL: SPERRDIFFERENTIAL	
	SPERRWERT: 100%	
	DIFFERENTIAL- SPERRE: KLAUE	
	BETAETIGUNG: HYDRAULISCH	
	ANSCHLUSS: 7/16 -20 UNF-2B	
	ACHSUEBERSETZUNG: 19,840	
	PLANETENTRIEB: P4, I=6,4	
	BREMSE: BETRIEBSBREMSE	
	PARKBREMSE	
	BETRIEBSBREMSE: 2 X LAMELLENBREMSE 232 X 154 X3	
	LAMELLENART: PAPIERLAMELLE	
	BREMSANSCHLUSS: 9/16 - 18 UNF 2B HORIZONTAL	
	PARKBREMSE: TROCKENE SCHEIBENBREMSE	
	FELGENLOCHKREIS: 335,00 MM	

# Technisches Deckblatt

Seite 2 von 2

Materialnummer: 4475.059.005



MT-B 3070 /

Pos.-Nr.	Informationen	Anderungsnummer
	RADANSCHLUSS: BOLZEN 10 X M22 X 1,5	
	RADMUTTER: OHNE	
	TYPENSCHILD: ZF- STANDARD	
	OELFUELLUNG ACHSE: MIT ***	
	OELMENGE GESAMT CA: 16,0 L	
	OELSORTE: TE ML 05 (TITAN POWERFLUID)	
	OELSORTE ZUL.: TE ML 05 E/F/G	
	FARBE: 2 MAIS-GELB RAL 1006	
	ABD. FARBFREIE FLAECHE: STANDARD BAGGERLADER	
	DOKUMENTATION: -----***	
	SCHNITTZEICHNUNG: 4475 058 018	
	EINBAUZEICHNUNG: 4475 658 008	
	PRUEFANWEISUNG: 4475 760 020	
	*	

# Baugruppenübersicht

Seite 1 von 1

Materialnummer: 4475.059.005



MT-B 3070 /

Bildtafel	Pos.-Nr.	Material-Nr.	Benennung	Menge	And.-Nr.	Techn. Info.
4475102219 00	10	4475.102.219	ANTRIEB	1		
4475102462 00	20	4475.102.462	ANTRIEB	1		
4461153078 02	30	4461.153.078	DIFFERENTIAL	1		
4475106205 00	40	4475.106.205	LAMELLENBREMSE	1		
4475101209 00	70	4475.101.209	ACHSBRUECKE	1		
4475101612 00	80	4475.101.612	ACHSBRUECKE	1		
4475120043 00	130	4475.120.043	ABTRIEB	1		
4475107020 00	150	4475.107.020	PARKBREMSE	1		

# Bildtafel

Seite 1 von 1

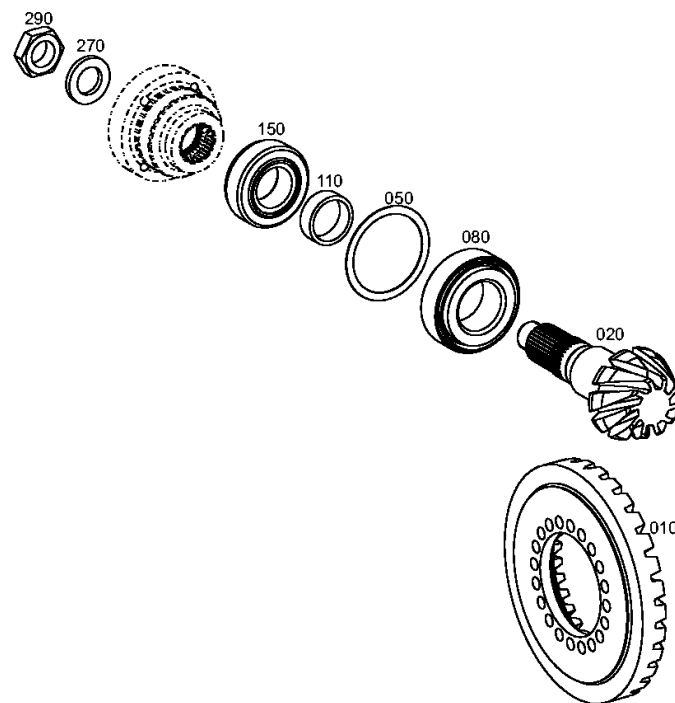
Materialnummer: 4475.059.005

Bildtafel: 447510221900

Material-Baugruppen-Nummer: 4475.102.219



MT-B 3070 /  
ANTRIEB



# Bildtafel

Seite 1 von 1

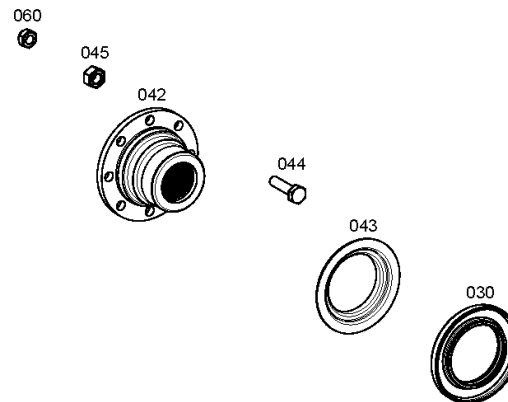
Materialnummer: 4475.059.005

Bildtafel: 447510246200

Material-Baugruppen-Nummer: 4475.102.462



MT-B 3070 /  
ANTRIEB



# Bildtafel

Seite 1 von 1

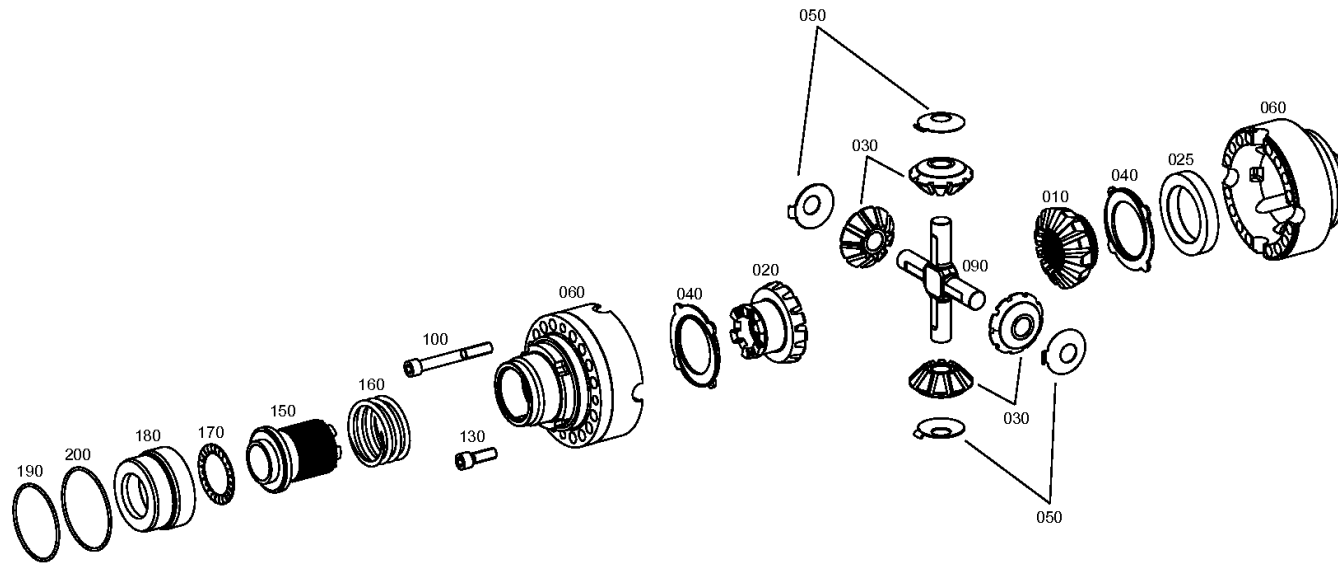
Materialnummer: 4475.059.005

Bildtafel: 446115307802

Material-Baugruppen-Nummer: 4461.153.078



MT-B 3070 /  
DIFFERENTIAL





# Bildtafel

Seite 1 von 1

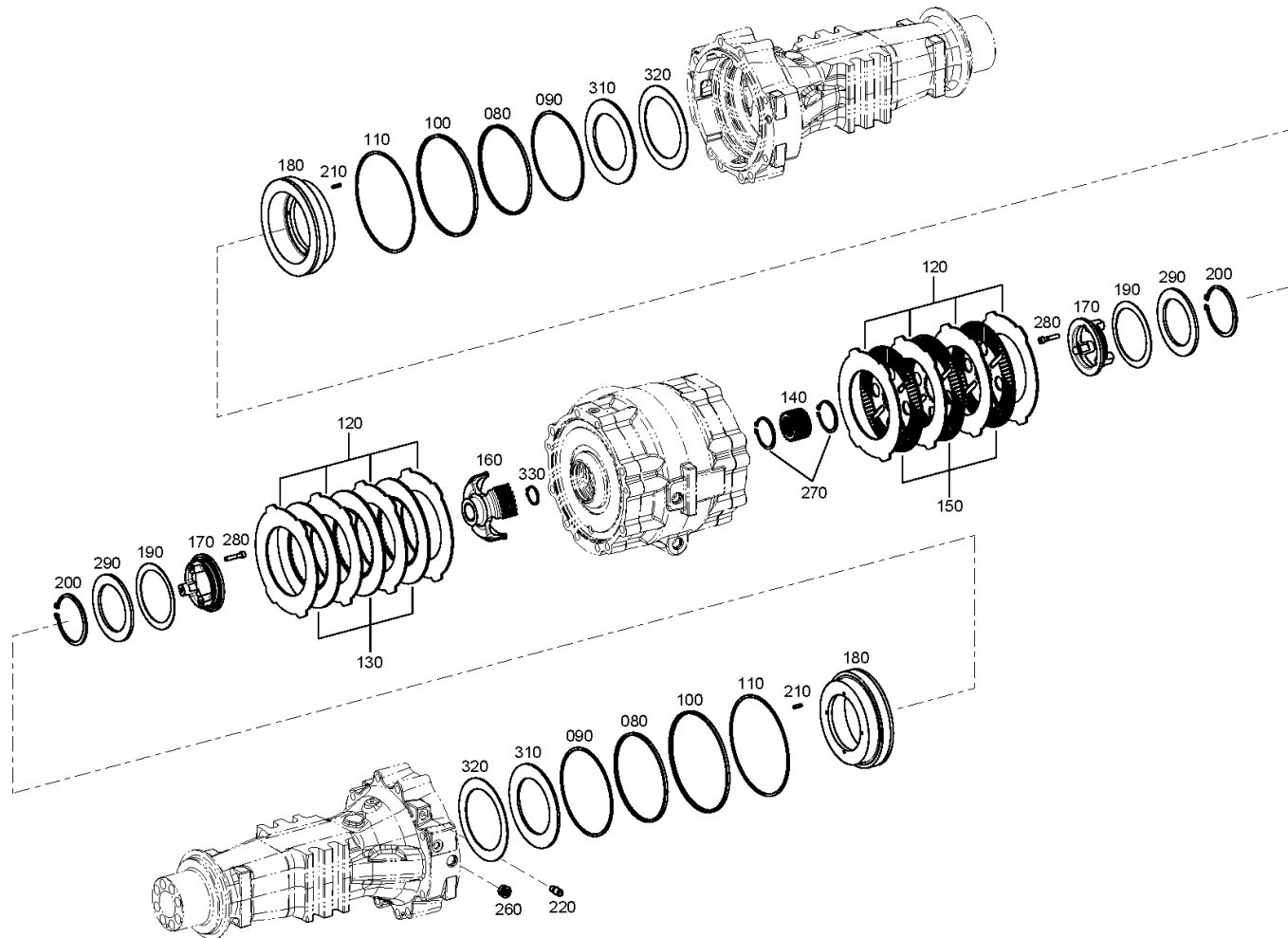
Materialnummer: 4475.059.005

Bildtafel: 447510620500

Material-Baugruppen-Nummer: 4475.106.205



MT-B 3070 /  
LAMELLENBREMSE



# Bildtafel

Seite 1 von 1

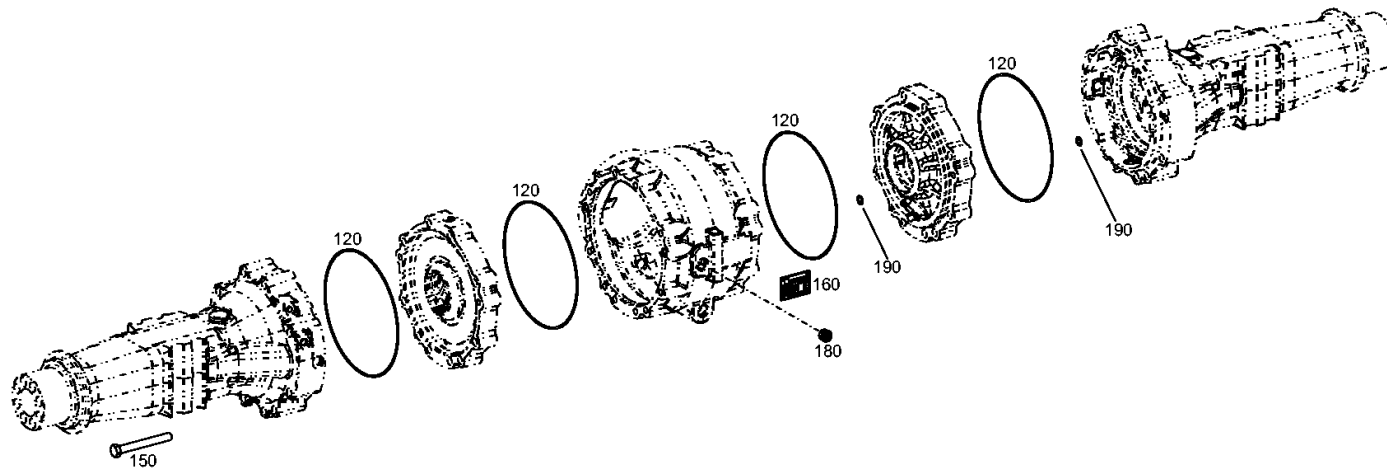
Materialnummer: 4475.059.005

Bildtafel: 447510120900

Material-Baugruppen-Nummer: 4475.101.209



MT-B 3070 /  
ACHSBRUECKE



# Bildtafel

Seite 1 von 1

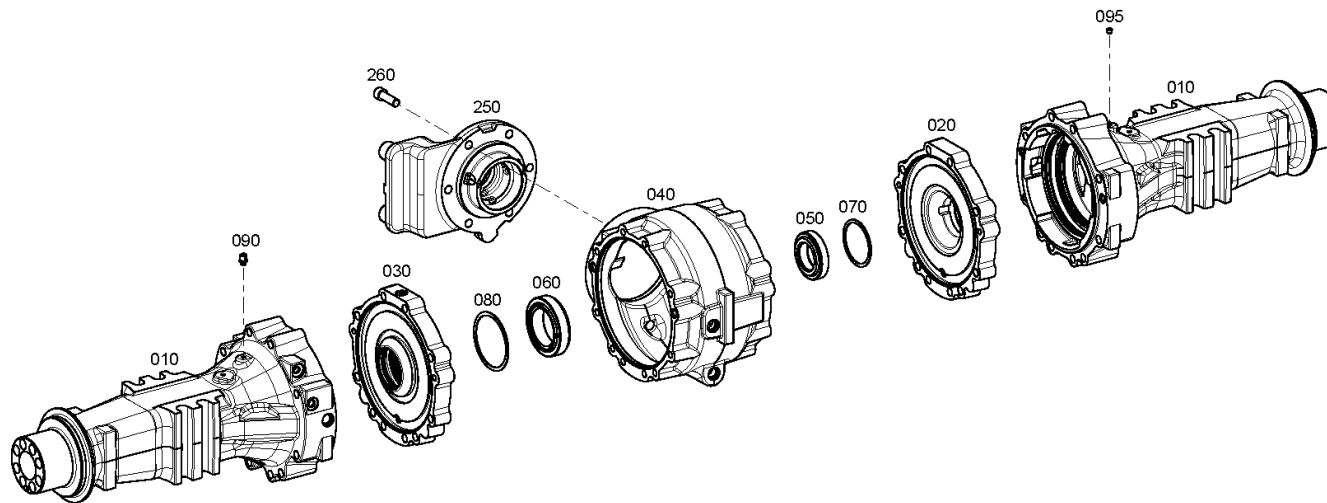
Materialnummer: 4475.059.005

Bildtafel: 447510161200

Material-Baugruppen-Nummer: 4475.101.612



MT-B 3070 /  
ACHSBRUECKE



# Bildtafel

Seite 1 von 1

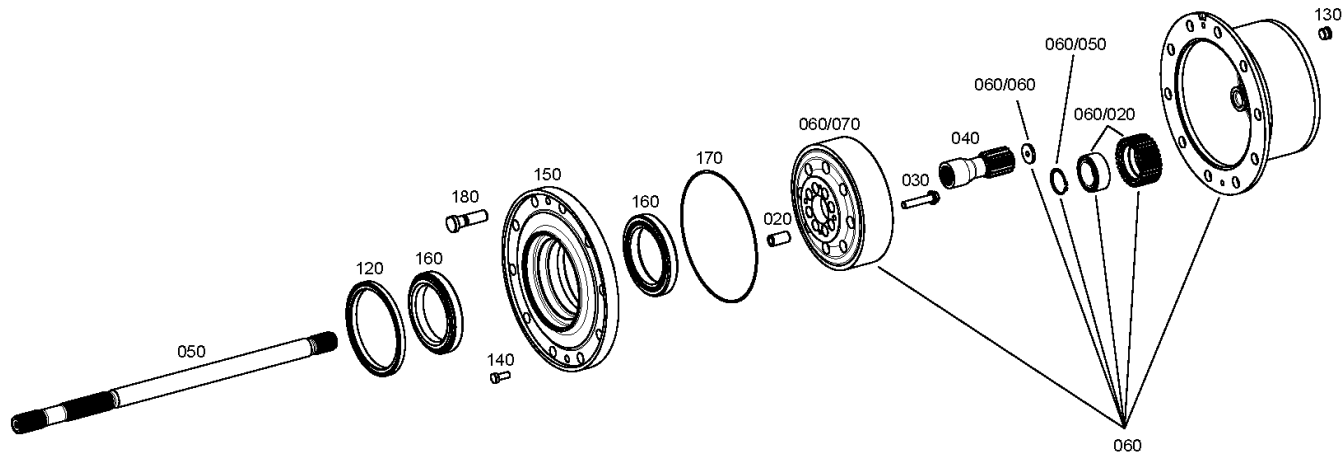
Materialnummer: 4475.059.005

Bildtafel: 447512004300

Material-Baugruppen-Nummer: 4475.120.043



MT-B 3070 /  
ABTRIEB



# Bildtafel

Seite 1 von 1

Materialnummer: 4475.059.005

Bildtafel: 447510702000

Material-Baugruppen-Nummer: 4475.107.020



MT-B 3070 /  
PARKBREMSE

