



Ersatzteilkatalog

TDA 37

Materialnummer: 4476.006.001

Tagesdatum: 13.08.2019

ZF Friedrichshafen AG
Hauptverwaltung
80038 Friedrichshafen
Deutschland

Telefon: +49 7541 77-0

Telefax: +49 7541 77-908000

www.zf.com

zuständiges Werk:
Passau

Hinweise zum Ersatzteilkatalog



Aufbau eines Ersatzteilkataloges

- Deckblatt
- Technisches Deckblatt (bei SDM Ausdruck)
- Bildtafelübersicht
- Bildtafel
- zugehörige Stückliste
- nächste Bildtafel
- zugehörige Stückliste
- ...

Bildtafel und Stückliste



Bildtafelübersicht

Bildtafel Figure	Sachnummer Product number	Benennung (Description)	Technische Info Technical info	Description (Benennung)	Menge Quantity	Einheit Unit
068.08.17	1316.170.001	AUSLEGER	WL	SHIFT TURRET	1	Stk
068.08.06	1316.170.031	DECKEL	WL*H-H *VM	COVER	1	Stk
068.08.14	1316.170.808	DECKEL	WL*AUSL+GEH*H-H*HF160N	COVER	1	Stk
08	1316.170.441	ANSCHLUSSTEILE	WL*NG-VORB*RG-SCHL*168N *BAJONETT	CONNECTING PARTS	1	Stk

eine "Lücke" bedeutet, dass es für diese Baugruppe keine eigene Bildtafel gibt
die Teile dieser Baugruppe sind auf den Bildtafeln mit derselben Mittelnummer dargestellt

1 Positionen mit Unterpositionen

Pos.	Sachnummer Product number	Benennung (Description)	Technische Info Technical info	Description (Benennung)	Menge Quantity	Einheit Unit
0370	1315.201.054	RUECKLAUFBOLZEN	KPL.16S151*SG*L= 79	REV.IDLER SHAFT	1	Stk
/0120	0631.329.293	SPANNSTIFT		SLOT. PIN	1	Stk

Positionen mit "/" sind die einzelnen Positionen einer Komplettierung
siehe Beispiel: Position 0370 enthält einen Spannstift, mit der Position /0120

2 Normteilkombinationen

Pos.	Sachnummer Product number	Benennung (Description)	Technische Info Technical info	Description (Benennung)	Menge Quantity	Einheit Unit
0630		VERSCHL.SCHR.		SCREW PLUG	1	Stk
	0636.302.067	VERSCHL.SCHR.		SCREW PLUG	1	Stk
	0634.801.249	DICHTRING	A 26 X 31	SEALING RING	1	Stk

in der Stückliste werden die Bestandteile der Normteilkombination angezeigt

3 Darstellung Positionsnummer auf der Bildtafel und in der Stückliste

01.620 - auf der Bildtafel Die 01 bezieht sich auf die Baugruppe, in der die Position sich befindet. Sie wird aus programmtechnischen Gründen in der Bildtafel angezeigt.

0620 - in der Stückliste

Pos.	Sachnummer Product number	Benennung (Description)	Technische Info Technical info	Description (Benennung)	Menge Quantity	Einheit Unit
0620	0732.040.736	DRUCKFEDER		COMPRESSION SPRING	1	Stk

4 *-Positionen

Positionen mit einem * sind optional, d.h. sie sind nicht zwingend in der Stückliste
Der folgende Hinweis ist auf den Bildtafeln abgebildet

je nach Stücklistenausführung
depending on spec. number
* suivant la nomenclature
secondo la distinta base

5 Gestrichelt dargestellte Teile

Teile, die auf einer Bildtafel gestrichelt dargestellt werden, dienen lediglich zur Orientierung der anderen Teile

Technisches Deckblatt

Seite 1 von 2

Materialnummer: 4476.006.001



TDA 37 /

Pos.-Nr.	Informationen	Anderungsnummer
	PRODUKTBESCHREIBUNG: ZF- SCHLEPPER ACHSE	
	FAHRZEUGART: SCHLEPPER	
	ACHSENTYP: MT-L 3105 II	
	AUSFÜHRUNG: STARR	
	ACHSANORDNUNG: HINTERACHSE	
	DREHRICHTUNG RITZEL: EDUL	
	TELLERRADLAGE: LINKS	
	SPIRALRICHTUNG: LINKS	
	ANTRIEBSFLANSCH: MECH 8,5 C	
	FLANSCHMASS.: 2.314 MM	
	AUFHÄNGUNG: FEDERBLATT	
	BEFESTIGUNGSMASSE/MM: 760X980X1220 12XD=33	
	QUERDIFFERENTIAL: SPERRDIFFERENTIAL	
	DIFFERENTIAL TYP/GRÖÖE: DHLD - 2400/LKV	
	SPERRWERT: 100%	
	DIFFERENTIAL- SPERRE: LASTSCHALTBAR	
	BETAETIGUNG: HYDRAULISCH	
	ANSCHLUSS: M 12 X 1,5	
	ACHSÜBERSETZUNG: 23,334	
	PLANETENTRIEB: P4, I=6,0	
	WDR ABDICHTUNGSART: GLEITRING	
	BREMSE: BETRIEBSBREMSE	
	BETRIEBSBREMSE: 2 X LAMELLENBREMSE 345X264X8	
	LAMELLENART: SINTERLAMELLE	
	KOLBENABDICHTUNG: STANDARD	
	BREMSANSCHLUSS: M22X1,5 VERTIKAL PRO RADKOPF	
	FELGENLOCHKREIS: 425,00 MM	
	RADANSCHLUSS: RADBOLZEN 20 X M22 X 1,5	
	RADMUTTER: OHNE	
	ÖLEINFÜLLMENGE ACHSE: MIT	
	OELEINFUELLUNG ZF-POWERFLUID	
	ÖLSORTE ACHSE:	
	ÖLSORTE ZUL.: TE ML 21 C/D/F/G	

Technisches Deckblatt

Seite 2 von 2

Materialnummer: 4476.006.001



TDA 37 /

Pos.-Nr.	Informationen	Anderungsnummer
	FARBE: TIEFSCHWARZ RAL 9005	
	ACHSE ENTLUEFTER: OHNE	
	KUNDE BESTELLT SEPARAT: 0732.612.001	
	KUNDEN- FAHRZEUGDATEN: -----	
	KUNDENNAME: ATM	
	KUNDEN-IDENT-NUMMER: OHNE	
	FAHRZEUGBEZEICHNUNG: TERRION 7400	
	REIFENGRÖÙE: 710/75 R42 (0,97M)	
	ENDGESCHWINDIGKEIT: 50 KM/H	
	OELEINFUELLMENGE:	
	ACHSBRUECKE: CA.30,2 L	
	PLANETENTRIEB/JE: CA.5,75 L	
	GESAMT: CA.41,7 L	
	DOKUMENTATION: -----	
	SCHNITTZEICHNUNG: 4474 054 234	
	EINBAUZEICHNUNG: 4474 654 233	
	EINBAURICHTLINIEN: 4474 700 088	
	PRÜFANWEISUNG: 4474 760 009	
	BEMERKUNGEN: MONTAGEANLEITG.: 4474 700 102	

Baugruppenübersicht

Seite 1 von 1

Materialnummer: 4476.006.001



TDA 37 /

Bildtafel	Pos.-Nr.	Material-Nr.	Benennung	Menge	And.-Nr.	Techn. Info.
4474153034 00	60	4474.153.034	ACHSTRIEBGEH.	1		
4474154039 00	10	4474.154.039	ANTRIEB	1		
4460125066 00	20	4460.125.066	ANTRIEBSFLANSCH	1		
4481171055 50	30	4481.171.055	DIFFERENTIAL 2400	1		
4474155046 00	70	4474.155.046	ACHSBRUECKE	1		
4474156060 00	130	4474.156.060	ABTRIEB	1		
4474157027 00	40	4474.157.027	BREMSE	1		
4474155045 00	80	4474.155.045	ACHSBRUECKE	1		
4474156060 00	140	4474.156.060	ABTRIEB	1		
4474157027 00	50	4474.157.027	BREMSE	1		
4474158032 00	160	4474.158.032	ACHSTEILE	1		

Bildtafel

Seite 1 von 1

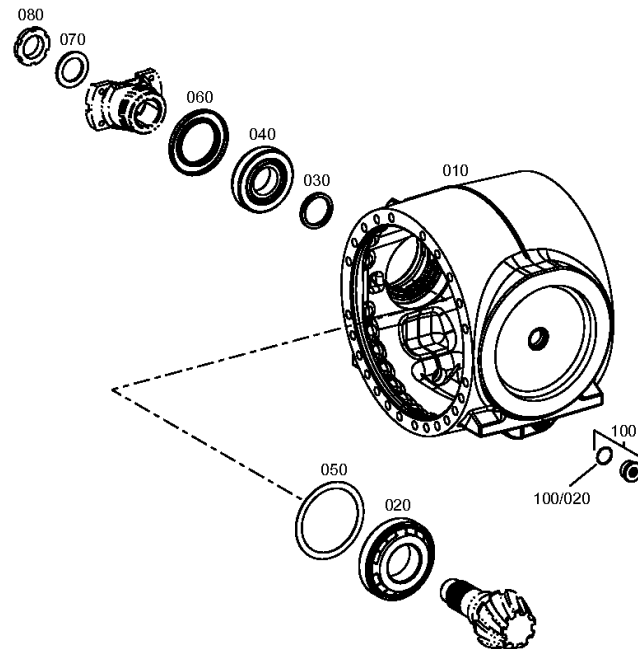
Materialnummer: 4476.006.001

Bildtafel: 447415303400

Material-Baugruppen-Nummer: 4474.153.034



TDA 37 /
ACHSTRIEBGEH.



Stückliste

Seite 1 von 2



TDA 37 /

Materialnummer: 4476.006.001

Bildtafel: 447415303400

Material-Baugruppen-Nummer: 4474.153.034

	Pos.-Nr.	Material-Nr.	Kundenmaterial-Nr.	Benennung	Menge	ME	And.-Nr.	Techn. Info.	Rep.-Kit	Alternativmaterial
	10	4474.354.129		ACHSTRIEBGEHAEUSE	1					
	20	0735.300.833		KEG.ROLLENLAGER	1			80,000X170,000X42,500		
	30	---		DISTANZRING	1					
	---	0730.162.918		DISTANZRING	1			A=7,8		
	---	0730.162.919		DISTANZRING	1			A=7,82		
	---	0730.162.920		DISTANZRING	1			A=7,84		
	---	0730.162.921		DISTANZRING	1			A=7,86		
	---	0730.162.922		DISTANZRING	1			A=7,88		
	---	0730.162.923		DISTANZRING	1			A=7,92		
	---	0730.162.924		DISTANZRING	1			A=7,94		
	---	0730.162.925		DISTANZRING	1			A=7,96		
	---	0730.162.926		DISTANZRING	1			A=7,98		
	---	0730.162.927		DISTANZRING	1			A=8,02		
	---	0730.162.928		DISTANZRING	1			A=8,04		
	---	0730.162.929		DISTANZRING	1			A=8,06		
	---	0730.162.930		DISTANZRING	1			A=8,08		
	---	0730.162.931		DISTANZRING	1			A=8,12		
	---	0730.162.932		DISTANZRING	1			A=8,14		
	---	0730.162.933		DISTANZRING	1			A=8,16		
	---	0730.162.934		DISTANZRING	1			A=8,18		
	---	0730.161.428		DISTANZRING	1			S=7,3		
	---	0730.161.429		DISTANZRING	1			S=7,4		
	---	0730.161.430		DISTANZRING	1			S=7,5		
	---	0730.161.431		DISTANZRING	1			S=7,6		
	---	0730.161.432		DISTANZRING	1			S=7,7		
	---	0730.161.433		DISTANZRING	1			S=7,9		
	---	0730.161.434		DISTANZRING	1			S=8,0		
	---	0730.161.803		DISTANZRING	1			S=8,1		
	---	0730.161.804		DISTANZRING	1			S=8,2		
	---	0730.161.805		DISTANZRING	1			S=8,3		
	---	0730.161.806		DISTANZRING	1			S=8,4		
	---	0730.161.807		DISTANZRING	1			S=8,5		
	---	0730.161.808		DISTANZRING	1			S=8,6		
	---	0730.161.809		DISTANZRING	1			S=8,7		
	---	0730.161.810		DISTANZRING	1			S=8,8		

Stückliste

Seite 2 von 2



TDA 37 /

Materialnummer: 4476.006.001

Bildtafel: 447415303400

Material-Baugruppen-Nummer: 4474.153.034

	Pos.-Nr.	Material-Nr.	Kundenmaterial-Nr.	Benennung	Menge	ME	Änd.-Nr.	Techn. Info.	Rep.-Kit	Alternativmaterial
	---	0730.161.811		DISTANZRING	1			S=8,9		
	---	0730.161.812		DISTANZRING	1			S=9,0		
	40	0750.117.258		KEG.ROLLENLAGER	1		Z00043527210	60,325X136,525X36,512		
	50	---		SCHEIBE	1					
	---	0730.004.451		SCHEIBE	1			A=0,7		
	---	0730.004.450		SCHEIBE	1			A=0,8		
	---	0730.008.850		SCHEIBE	1			A=0,85		
	---	0730.004.449		SCHEIBE	1			A=0,9		
	---	0730.008.851		SCHEIBE	1			A=0,95		
	---	0730.004.358		SCHEIBE	1			A=1,0		
	---	0730.008.852		SCHEIBE	1			A=1,05		
	---	0730.006.887		SCHEIBE	1			A=1,1		
	---	0730.008.853		SCHEIBE	1			A=1,15		
	---	0730.004.359		SCHEIBE	1			A=1,2		
	---	0730.008.854		SCHEIBE	1			A=1,25		
	---	0730.004.360		SCHEIBE	1			A=1,3		
	---	0730.004.361		SCHEIBE	1			A=1,5		
	60	0734.300.621		WELLENDICHTRING	1			90,000X140,000X11,000/19,000		
	70	0730.105.324		SCHEIBE	1			51X76,5X5		
	80	0737.502.146		NUTMUTTER	1			M50X1,5X18		
	100	4475.280.161		VERSCHL.SCHR.	3			M36X1,5 MIT O-RING		
	/20	0634.304.654		O-RING	1			33X2,2		

Bildtafel

Seite 1 von 1

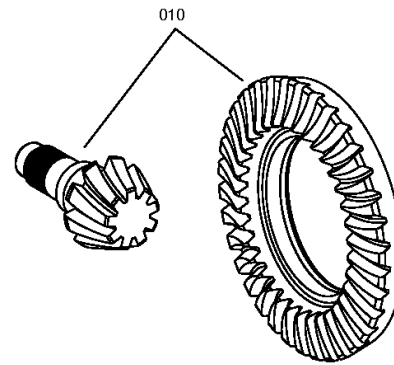
Materialnummer: 4476.006.001

Bildtafel: 447415403900

Material-Baugruppen-Nummer: 4474.154.039



TDA 37 /
ANTRIEB



Stückliste

Seite 1 von 1

Materialnummer: 4476.006.001

Bildtafel: 447415403900

Material-Baugruppen-Nummer: 4474.154.039



TDA 37 /

	Pos.-Nr.	Material-Nr.	Kundenmaterial-Nr.	Benennung	Menge	ME	Änd.-Nr.	Techn. Info.	Rep.-Kit	Alternativmaterial
☒	10	4460.226.052		KEGELRADSATZ	1			LKV/I=3,89/EDUL/FLSP=0,19-0,52		
	10	4460.326.128		TELLERRAD				Z=35 i=3.89		4460.226.052

Bildtafel

Seite 1 von 2

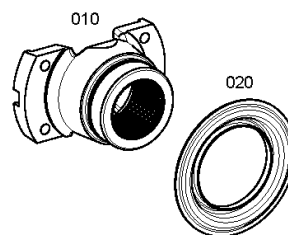
Materialnummer: 4476.006.001

Bildtafel: 446012506600

Material-Baugruppen-Nummer: 4460.125.066



TDA 37 /
ANTRIEBSFLANSCH



Bildtafel

Seite 2 von 2

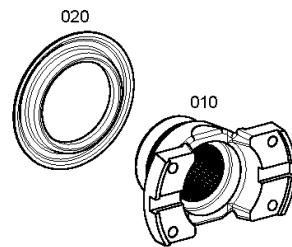
Materialnummer: 4476.006.001

Bildtafel: 446012506650

Material-Baugruppen-Nummer: 4460.125.066



TDA 37 /
ANTRIEBSFLANSCH



Stückliste

Seite 1 von 1

Materialnummer: 4476.006.001

Bildtafel: 446012506600

Material-Baugruppen-Nummer: 4460.125.066



TDA 37 /

	Pos.-Nr.	Material-Nr.	Kundenmaterial-Nr.	Benennung	Menge	ME	Änd.-Nr.	Techn. Info.	Rep.-Kit	Alternativmaterial
🛒	10	4460.325.180		ANTRIEBSFLANSCH	1			MEC-8,5C-N60X1,25		
🛒	20	4460.365.451		SCHUTZBLECH	1		Z00031767010			

Bildtafel

Seite 1 von 1

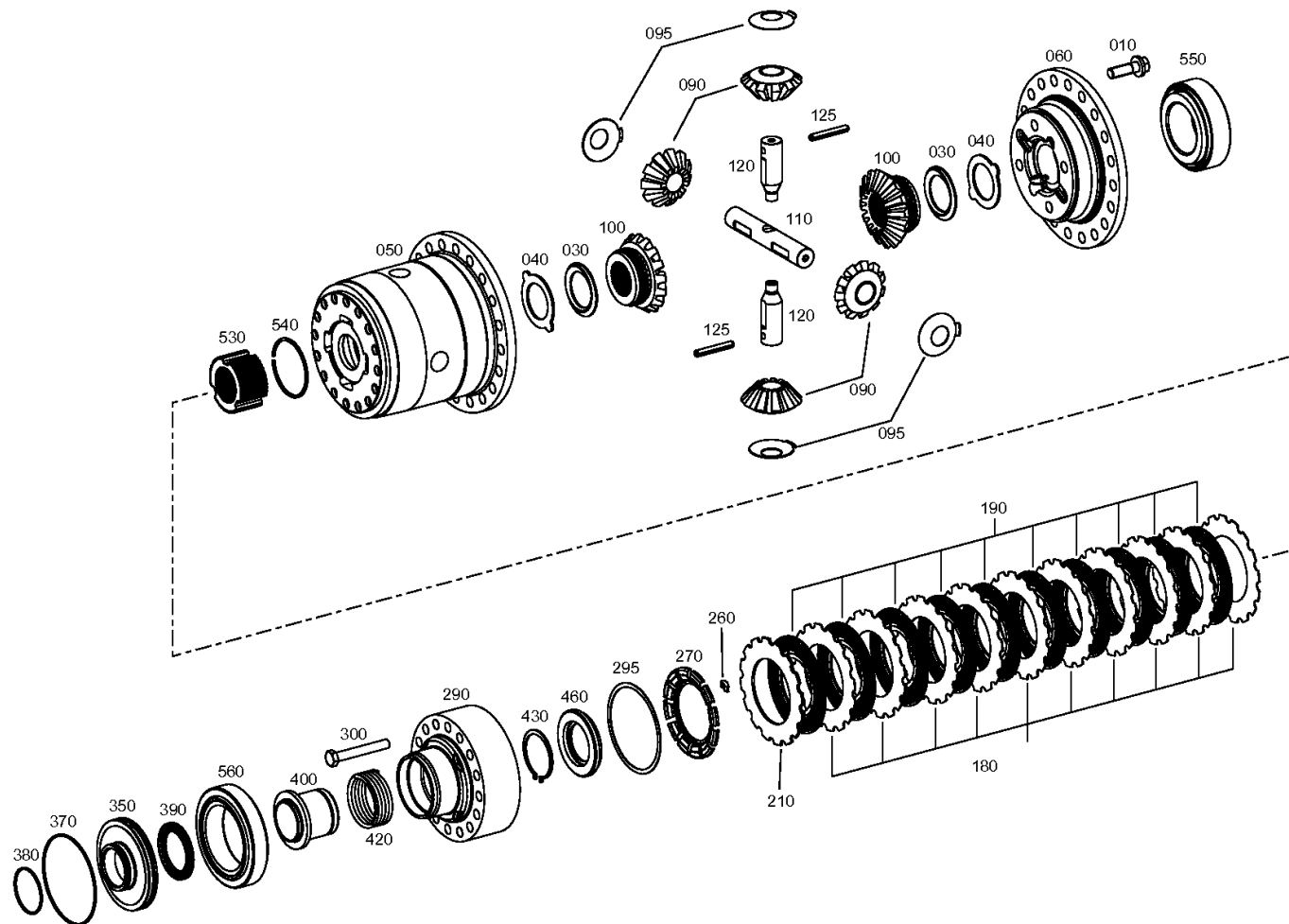
Materialnummer: 4476.006.001

Bildtafel: 448117105550

Material-Baugruppen-Nummer: 4481.171.055



TDA 37 /
DIFFERENTIAL 2400



Bildtafel

Seite 1 von 1

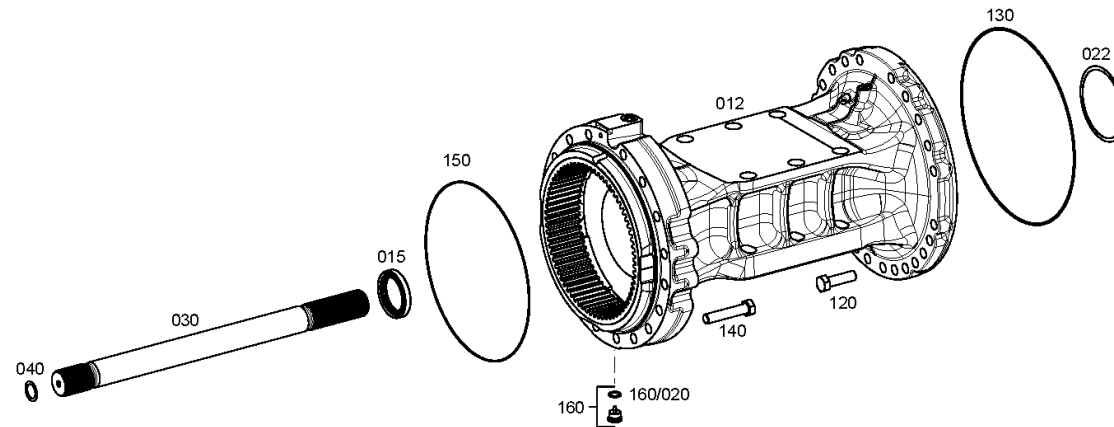
Materialnummer: 4476.006.001

Bildtafel: 447415504600

Material-Baugruppen-Nummer: 4474.155.046



TDA 37 /
ACHSBRUECKE



Bildtafel

Seite 1 von 1

Materialnummer: 4476.006.001

Bildtafel: 447415606000

Material-Baugruppen-Nummer: 4474.156.060



TDA 37 /
ABTRIEB

Zu dieser Stückliste / Baugruppe liegt z. Zt. keine Bildtafel vor.

Bildtafel

Seite 1 von 1

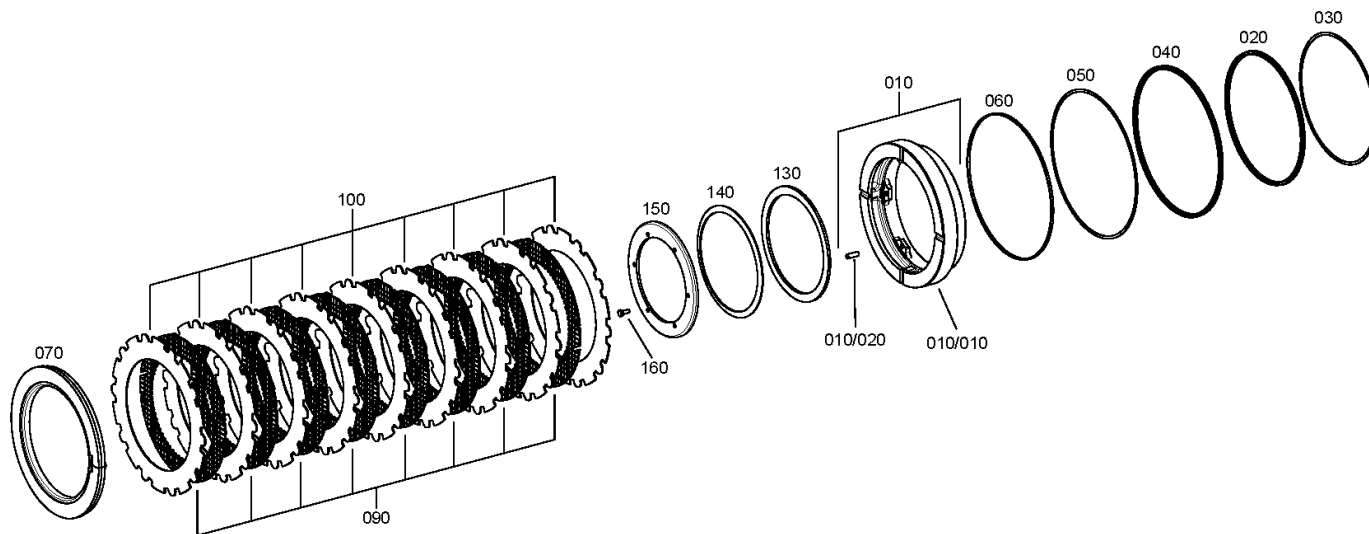
Materialnummer: 4476.006.001

Bildtafel: 447415702700

Material-Baugruppen-Nummer: 4474.157.027



TDA 37 /
BREMSE



rechts/links
right/left
destra/sinistra
droite/gauche
derecho/izquierdo

Bildtafel

Seite 1 von 1

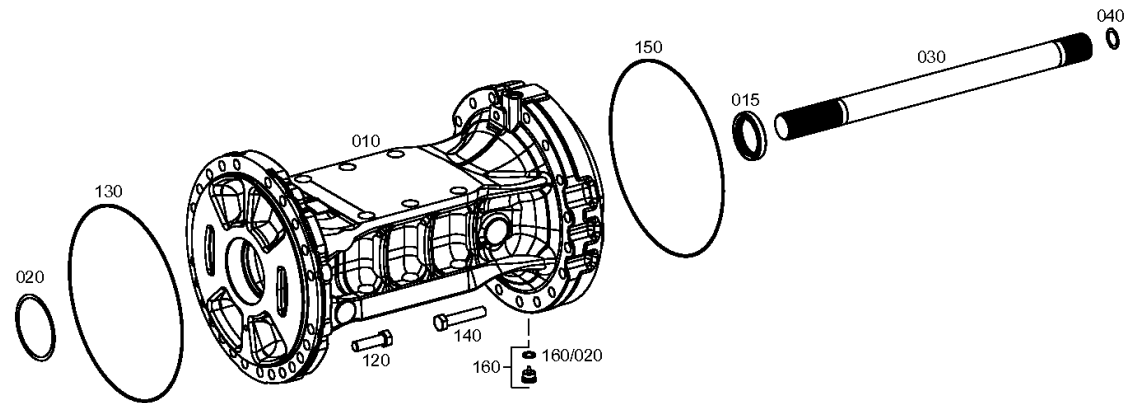
Materialnummer: 4476.006.001

Bildtafel: 447415504500

Material-Baugruppen-Nummer: 4474.155.045



TDA 37 /
ACHSBRUECKE



Bildtafel

Seite 1 von 1

Materialnummer: 4476.006.001

Bildtafel: 447415606000

Material-Baugruppen-Nummer: 4474.156.060



TDA 37 /
ABTRIEB

Zu dieser Stückliste / Baugruppe liegt z. Zt. keine Bildtafel vor.

Bildtafel

Seite 1 von 1

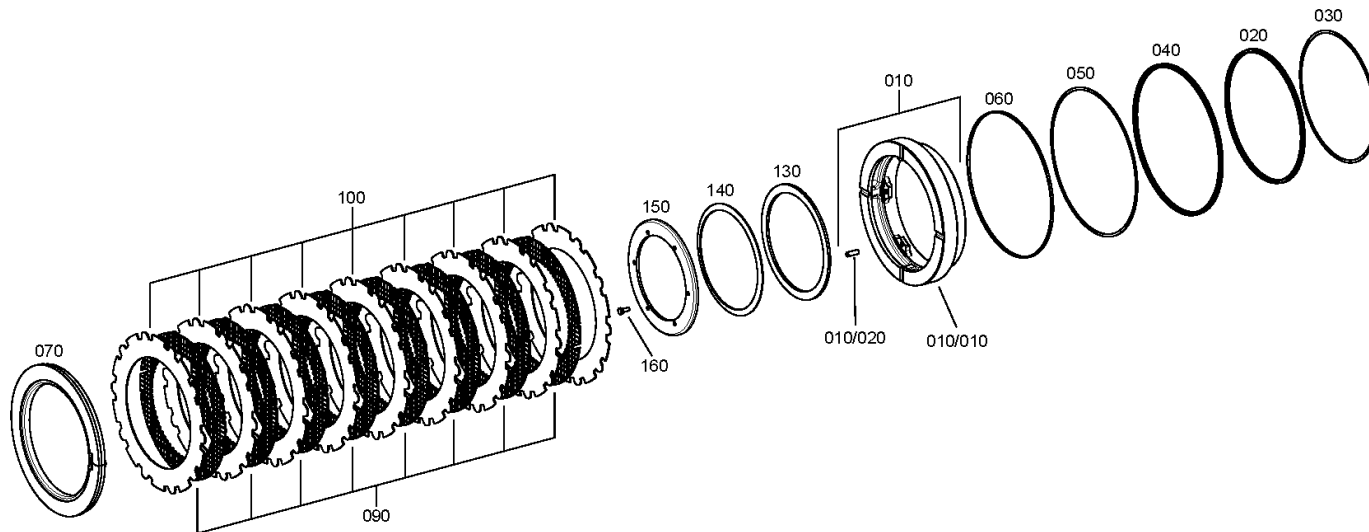
Materialnummer: 4476.006.001

Bildtafel: 447415702700

Material-Baugruppen-Nummer: 4474.157.027



TDA 37 /
BREMSE



rechts/links
right/left
destra/sinistra
droite/gauche
derecho/izquierdo

Bildtafel

Seite 1 von 1

Materialnummer: 4476.006.001

Bildtafel: 447415803200

Material-Baugruppen-Nummer: 4474.158.032



TDA 37 /
ACHSTEILE

