



Ersatzteilkatalog

TDA 37

Materialnummer: 4476.006.003

Tagesdatum: 13.11.2020

ZF Friedrichshafen AG
Hauptverwaltung
80038 Friedrichshafen
Deutschland

Telefon: +49 7541 77-0

Telefax: +49 7541 77-908000

www.zf.com

zuständiges Werk:
Passau

Hinweise zum Ersatzteilkatalog



Aufbau eines Ersatzteilkataloges

- Deckblatt
- Technisches Deckblatt (bei SDM Ausdruck)
- Bildtafelübersicht
- Bildtafel
- zugehörige Stückliste
- nächste Bildtafel
- zugehörige Stückliste
- ...

Bildtafel und Stückliste



Bildtafelübersicht

Bildtafel Figure	Sachnummer Product number	Benennung (Description)	Technische Info Technical info	Description (Benennung)	Menge Quantity	Einheit Unit
068.08.17	1316.170.001	AUSLEGER	WL	SHIFT TURRET	1	Stk
068.08.06	1316.170.031	DECKEL	WL*H-H *VM	COVER	1	Stk
068.08.14	1316.170.808	DECKEL	WL*AUSL+GEH*H-H*HF160N	COVER	1	Stk
08	1316.170.441	ANSCHLUSSTEILE	WL*NG-VORB*RG-SCHL*168N *BAJONETT	CONNECTING PARTS	1	Stk

eine "Lücke" bedeutet, dass es für diese Baugruppe keine eigene Bildtafel gibt
die Teile dieser Baugruppe sind auf den Bildtafeln mit derselben Mittelnummer dargestellt

1 Positionen mit Unterpositionen

Pos.	Sachnummer Product number	Benennung (Description)	Technische Info Technical info	Description (Benennung)	Menge Quantity	Einheit Unit
0370	1315.201.054	RUECKLAUFBOLZEN	KPL.16S151*SG*L= 79	REV.IDLER SHAFT	1	Stk
/0120	0631.329.293	SPANNSTIFT		SLOT. PIN	1	Stk

Positionen mit "/" sind die einzelnen Positionen einer Komplettierung
siehe Beispiel: Position 0370 enthält einen Spannstift, mit der Position /0120

2 Normteilkombinationen

Pos.	Sachnummer Product number	Benennung (Description)	Technische Info Technical info	Description (Benennung)	Menge Quantity	Einheit Unit
0630		VERSCHL.SCHR.		SCREW PLUG	1	Stk
	0636.302.067	VERSCHL.SCHR.		SCREW PLUG	1	Stk
	0634.801.249	DICHTRING	A 26 X 31	SEALING RING	1	Stk

in der Stückliste werden die Bestandteile der Normteilkombination angezeigt

3 Darstellung Positionsnummer auf der Bildtafel und in der Stückliste

01.620 - auf der Bildtafel Die 01 bezieht sich auf die Baugruppe, in der die Position sich befindet. Sie wird aus programmtechnischen Gründen in der Bildtafel angezeigt.

0620 - in der Stückliste

Pos.	Sachnummer Product number	Benennung (Description)	Technische Info Technical info	Description (Benennung)	Menge Quantity	Einheit Unit
0620	0732.040.736	DRUCKFEDER		COMPRESSION SPRING	1	Stk

4 *-Positionen

Positionen mit einem * sind optional, d.h. sie sind nicht zwingend in der Stückliste
Der folgende Hinweis ist auf den Bildtafeln abgebildet

je nach Stücklistenausführung
depending on spec. number
* suivant la nomenclature
secondo la distinta base

5 Gestrichelt dargestellte Teile

Teile, die auf einer Bildtafel gestrichelt dargestellt werden, dienen lediglich zur Orientierung der anderen Teile

Technisches Deckblatt

Seite 1 von 2

Materialnummer: 4476.006.003



TDA 37 /

Pos.-Nr.	Informationen	Anderungsnummer
	PRODUKTBESCHREIBUNG: ZF- SCHLEPPER ACHSE	
	FAHRZEUGART: SCHLEPPER	
	ACHSENTYP: MT-L 3105 II	
	AUSFÜHRUNG: STARR	
	ACHSANORDNUNG: HINTERACHSE	
	DREHRICHTUNG RITZEL: EDUL	
	TELLERRADLAGE: LINKS	
	SPIRALRICHTUNG: LINKS	
	ANTRIEBSFLANSCH: MECH 8,5 C	
	FLANSCHMASS.: 2.314 MM	
	AUFHÄNGUNG: FEDERBLATT	
	BEFESTIGUNGSMASSE/MM: 760X980X1220 12XD=33	
	QUERDIFFERENTIAL: SPERRDIFFERENTIAL	
	DIFFERENTIAL TYP/GRÖÖE: DHLD - 2400/LKV	
	SPERRWERT: 100%	
	DIFFERENTIAL- SPERRE: LASTSCHALTBAR	
	BETAETIGUNG: HYDRAULISCH	
	ANSCHLUSS: M 12 X 1,5	
	ACHSÜBERSETZUNG: 23,334	
	PLANETENTRIEB: P4, I=6,0	
	WDR ABDICHTUNGSART: GLEITRING	
	BREMSE: BETRIEBSBREMSE	
	BETRIEBSBREMSE: 2 X LAMELLENBREMSE 345X264X8	
	LAMELLENART: SINTERLAMELLE	
	KOLBENABDICHTUNG: STANDARD	
	BREMSANSCHLUSS: M22X1,5 VERTIKAL PRO RADKOPF	
	FELGENLOCHKREIS: 425,00 MM	
	RADANSCHLUSS: RADBOLZEN 20 X M22 X 1,5	
	RADMUTTER: OHNE	
	ÖLEINFÜLLMENGE ACHSE: MIT	
	OELEINFUELLUNG STANDARD	
	ÖLSORTE ACHSE: TE ML 05 (TITAN POWERFLUID)	
	ÖLSORTE ZUL.: TE ML 21 C/D/F/G	

Technisches Deckblatt

Seite 2 von 2

Materialnummer: 4476.006.003



TDA 37 /

Pos.-Nr.	Informationen	Anderungsnummer
	FARBE: TIEFSCHWARZ RAL 9005	
	KUNDEN- FAHRZEUGDATEN: -----	
	FAHRZEUGBEZEICHNUNG: TERRION 7400	
	REIFENGRÖÖE: 710/75 R42 (0,97M)	
	ENDGESCHWINDIGKEIT: 50 KM/H	
	OELEINFUELLMENGE:	
	GESAMT: CA.42,0 L	
	DOKUMENTATION: -----	
	SCHNITTZEICHNUNG: 4474.054.216	
	EINBAUZEICHNUNG: 4476.606.001	
	EINBAURICHTLINIEN: 4474.700 088	
	PRUFANWEISUNG: 4474 760 009	
	BEMERKUNGEN:	
	MONTAGEANLEITUNG.: 4474 700 116	
	VORSCHRIFT DIFFERENTIAL:4474.700.011	
	MONTAGEANWEISUNG ABTR.: 4474.700.118	
	MONTAGEANW. ZENTRALV.: 4474.700.126	

Baugruppenübersicht

Seite 1 von 1

Materialnummer: 4476.006.003



TDA 37 /

Bildtafel	Pos.-Nr.	Material-Nr.	Benennung	Menge	And.-Nr.	Techn. Info.
4474153057 00	60	4474.153.057	ACHSTRIEBGEH.	1		
4474154069 00	10	4474.154.069	ANTRIEB	1		
4460125066 00	20	4460.125.066	ANTRIEBSFLANSCH	1		
4481171055 50	30	4481.171.055	DIFFERENTIAL 2400	1		
4474155073 00	70	4474.155.073	ACHSBRUECKE	1		
4474156115 00	130	4474.156.115	ABTRIEB	1		
4474157027 00	40	4474.157.027	BREMSE	1		
4474155074 00	80	4474.155.074	ACHSBRUECKE	1		
4474156115 00	140	4474.156.115	ABTRIEB	1		
4474157027 00	50	4474.157.027	BREMSE	1		
4474158082 00	160	4474.158.082	ACHSTEILE	1		
4143139001 00	900	4143.139.001	TYPENSCHILD	1		

Bildtafel

Seite 1 von 1

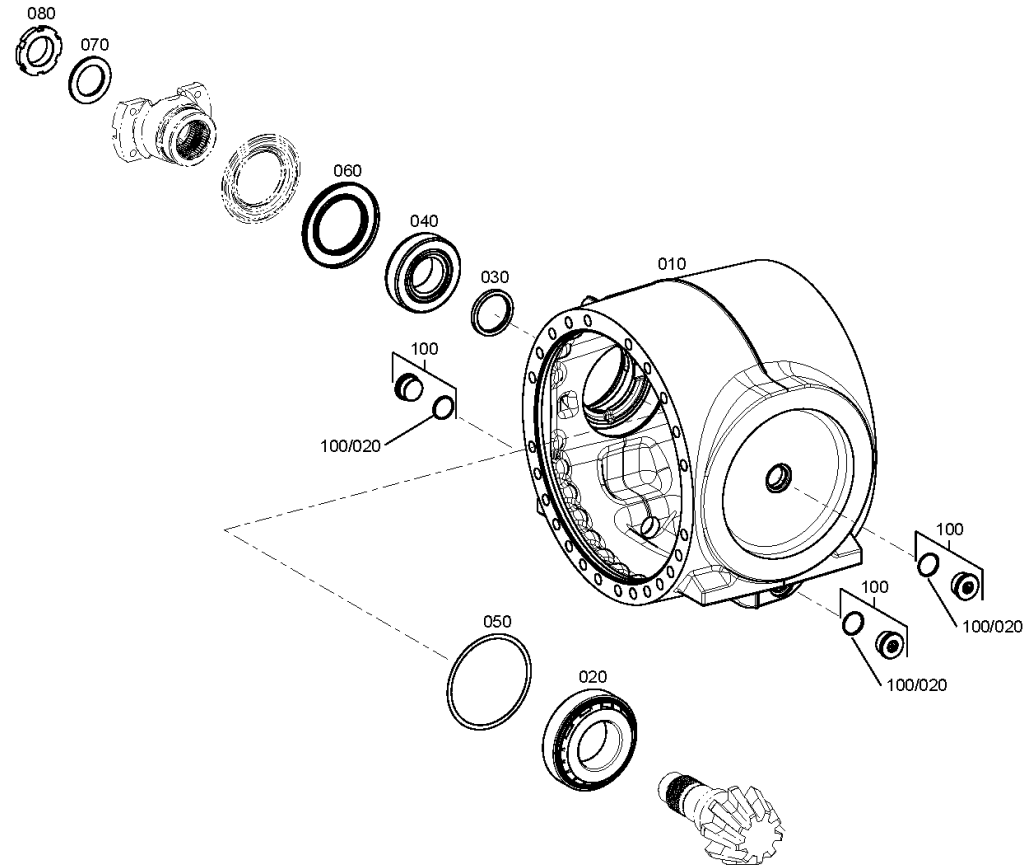
Materialnummer: 4476.006.003

Bildtafel: 447415305700

Material-Baugruppen-Nummer: 4474.153.057



TDA 37 /
ACHSTRIEBGEH.



Bildtafel

Seite 1 von 1

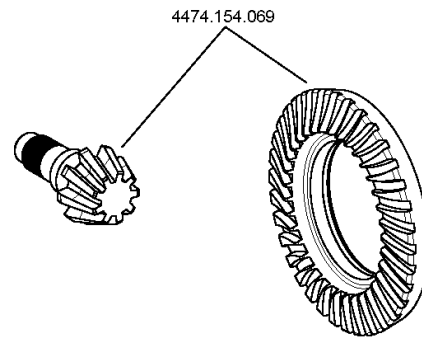
Materialnummer: 4476.006.003

Bildtafel: 447415406900

Material-Baugruppen-Nummer: 4474.154.069



TDA 37 /
ANTRIEB



Bildtafel

Seite 1 von 1

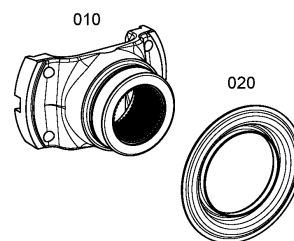
Materialnummer: 4476.006.003

Bildtafel: 446012506600

Material-Baugruppen-Nummer: 4460.125.066



TDA 37 /
ANTRIEBSFLANSCH



Bildtafel

Seite 1 von 1

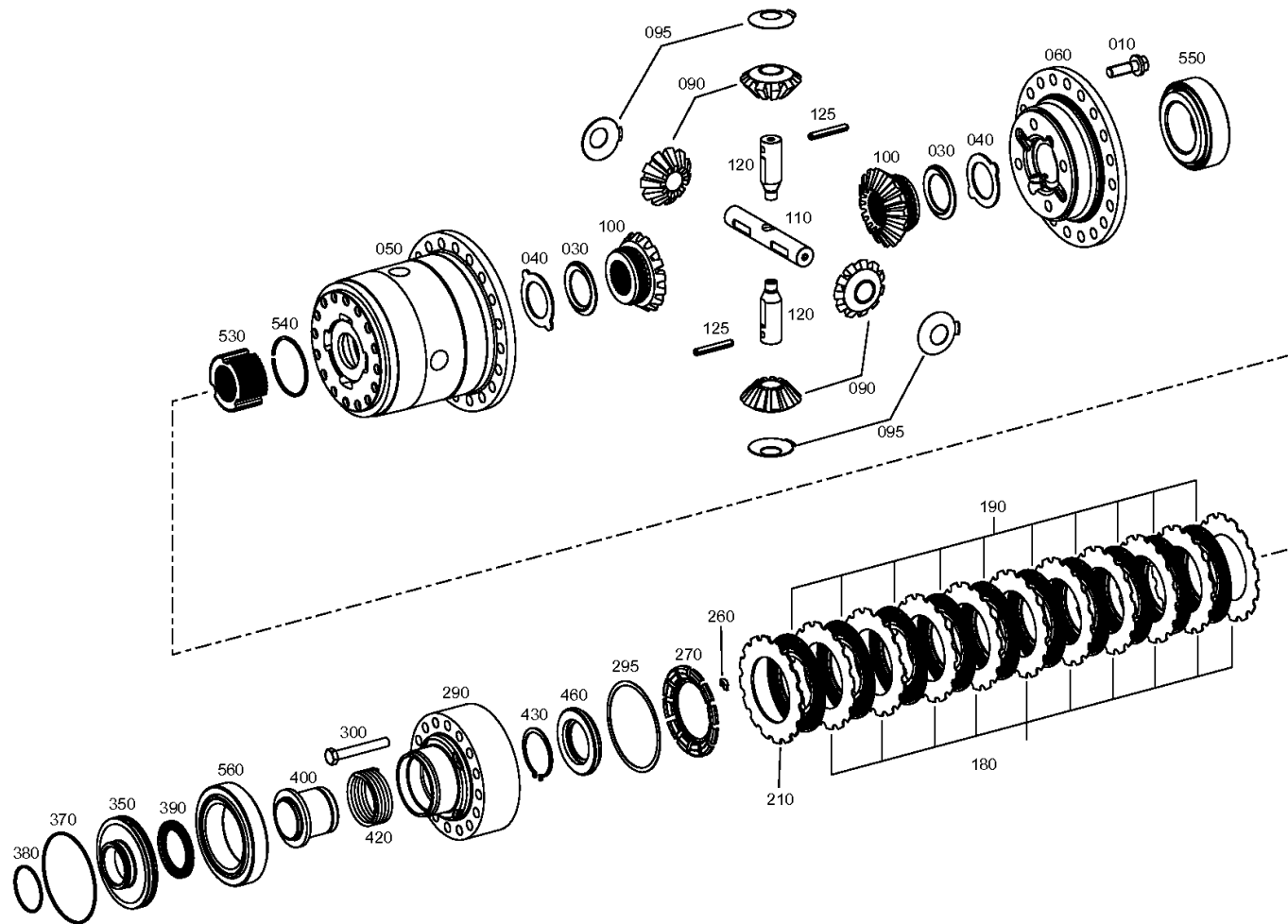
Materialnummer: 4476.006.003

Bildtafel: 448117105550

Material-Baugruppen-Nummer: 4481.171.055



TDA 37 /
DIFFERENTIAL 2400



Bildtafel

Seite 1 von 1

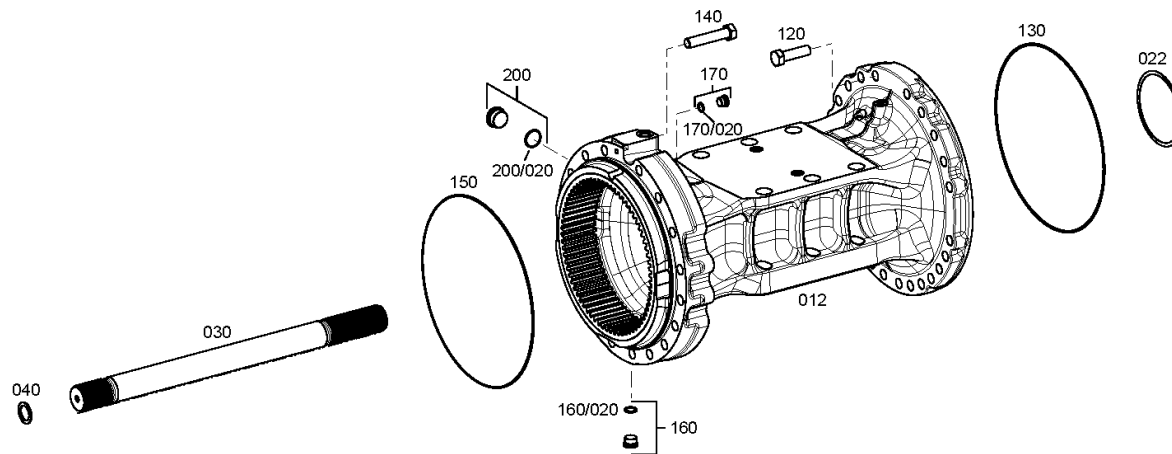
Materialnummer: 4476.006.003

Bildtafel: 447415507300

Material-Baugruppen-Nummer: 4474.155.073



TDA 37 /
ACHSBRUECKE



Bildtafel

Seite 1 von 1

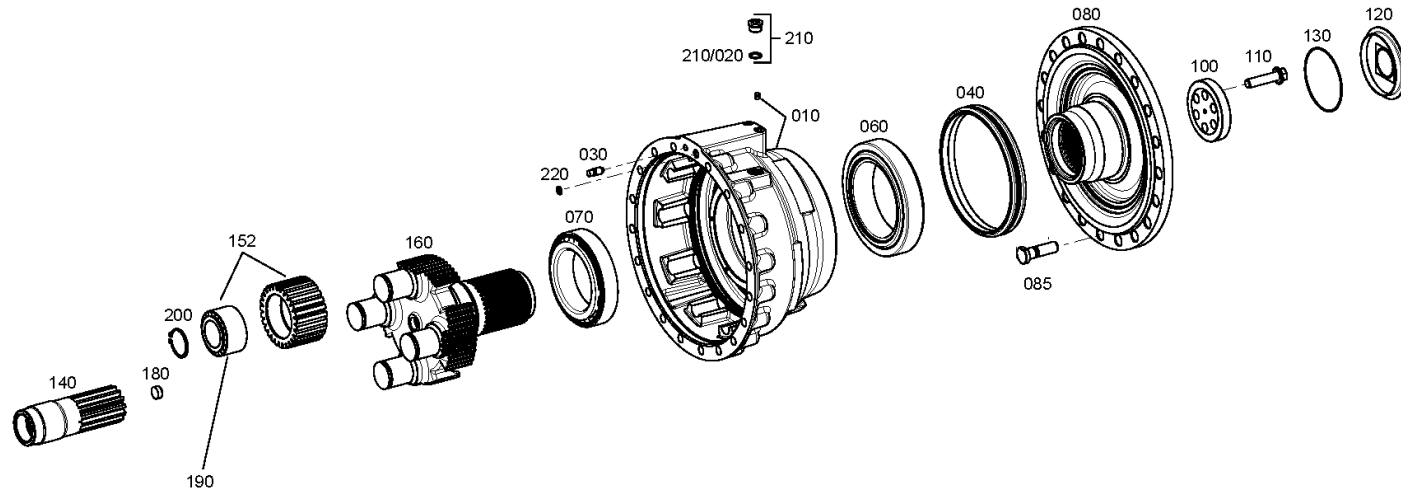
Materialnummer: 4476.006.003

Bildtafel: 447415611500

Material-Baugruppen-Nummer: 4474.156.115



TDA 37 /
ABTRIEB



Bildtafel

Seite 1 von 1

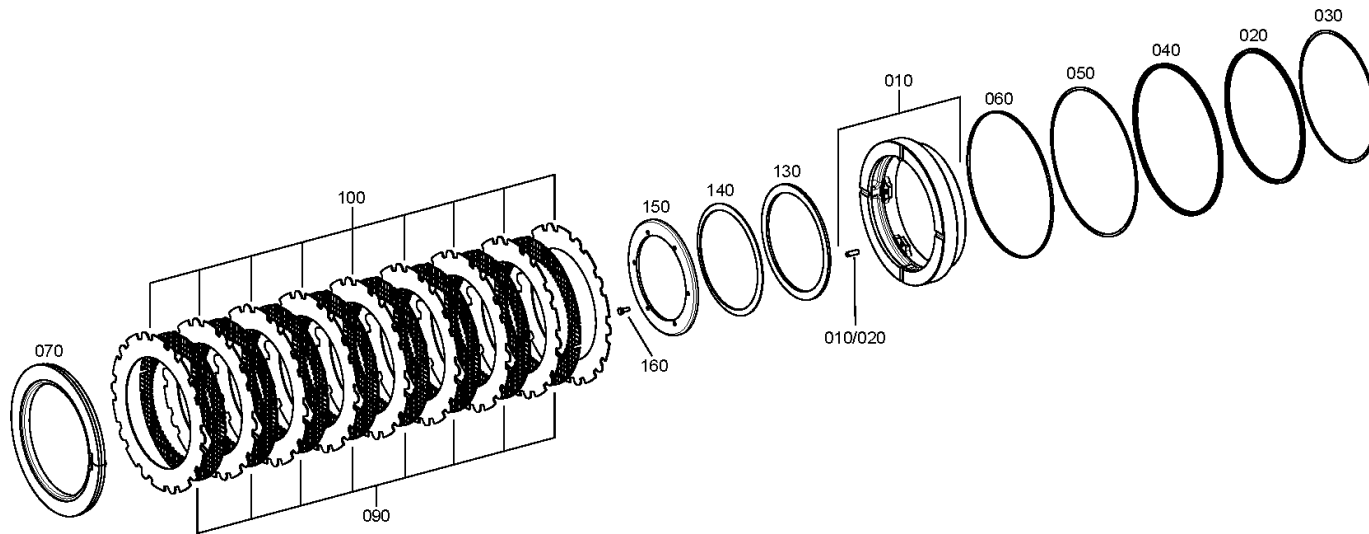
Materialnummer: 4476.006.003

Bildtafel: 447415702700

Material-Baugruppen-Nummer: 4474.157.027



TDA 37 /
BREMSE



rechts/links
right/left
destra/sinistra
droite/gauche
derecho/izquierdo

Bildtafel

Seite 1 von 1

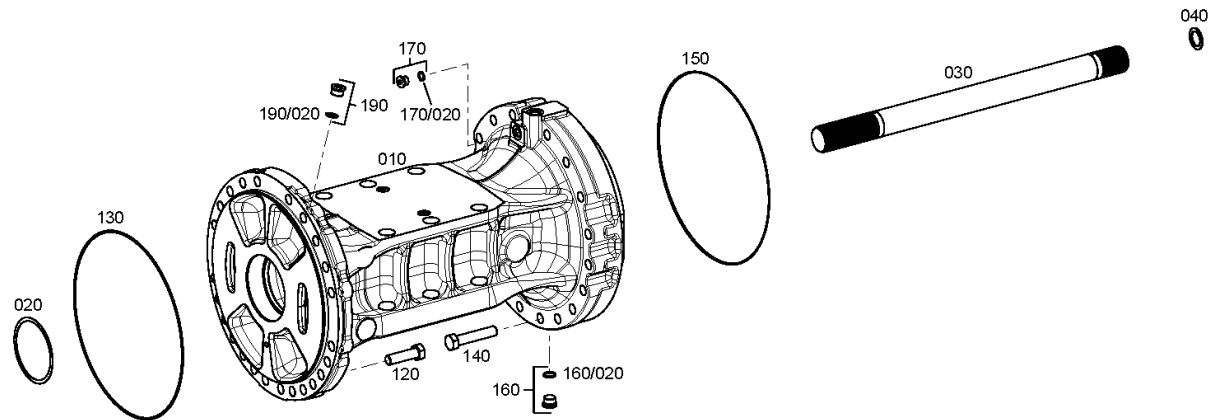
Materialnummer: 4476.006.003

Bildtafel: 447415507400

Material-Baugruppen-Nummer: 4474.155.074



TDA 37 /
ACHSBRUECKE



Bildtafel

Seite 1 von 1

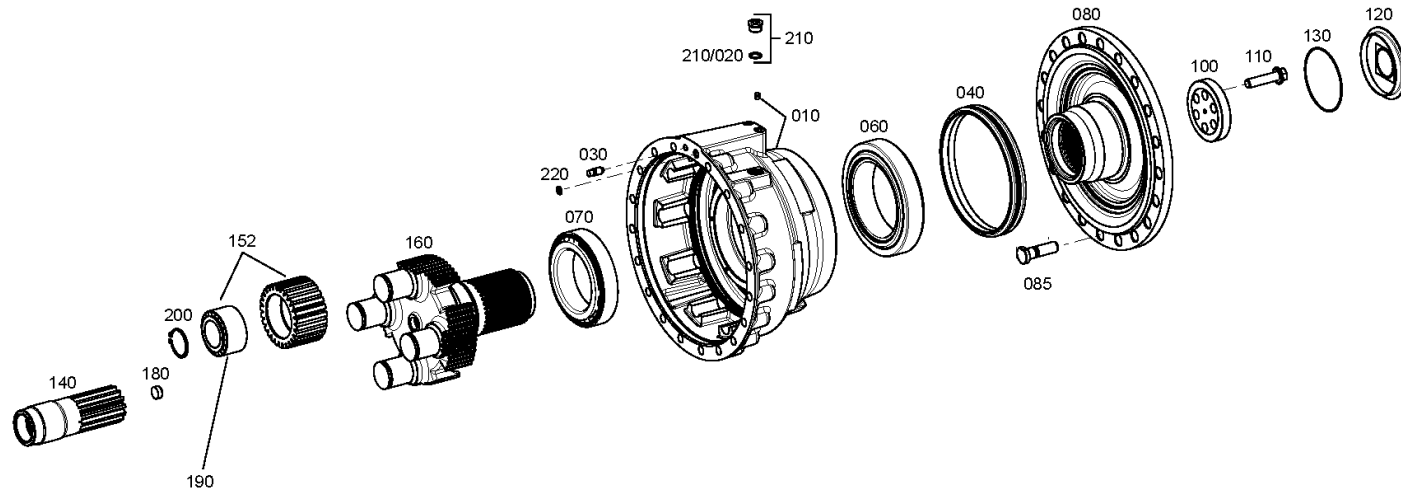
Materialnummer: 4476.006.003

Bildtafel: 447415611500

Material-Baugruppen-Nummer: 4474.156.115



TDA 37 /
ABTRIEB



Bildtafel

Seite 1 von 1

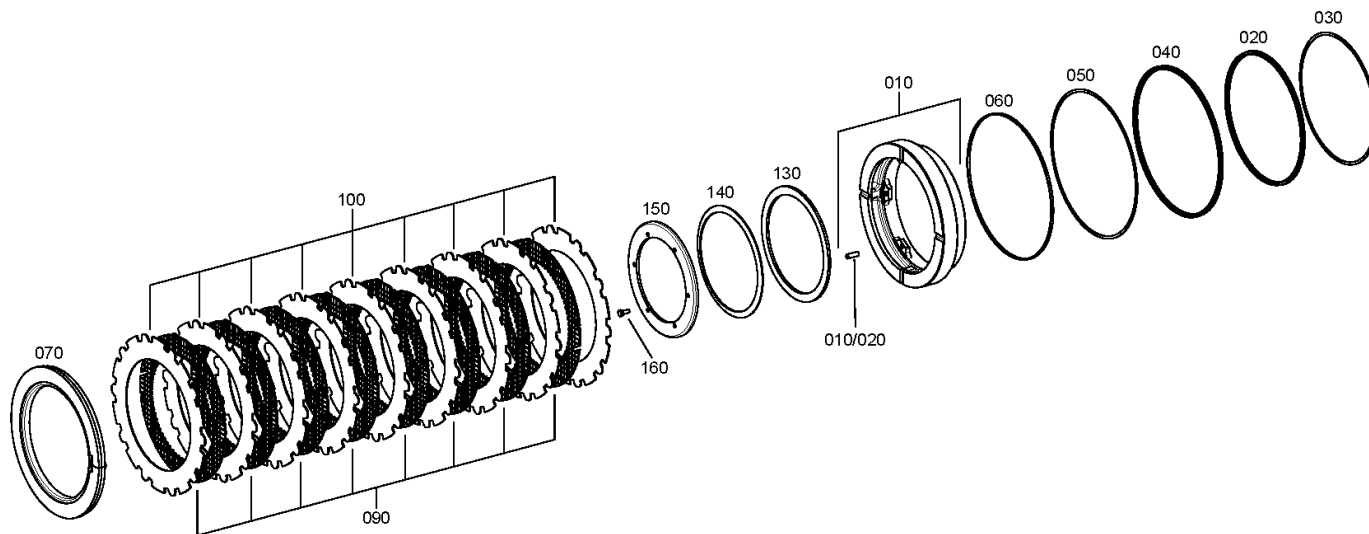
Materialnummer: 4476.006.003

Bildtafel: 447415702700

Material-Baugruppen-Nummer: 4474.157.027



TDA 37 /
BREMSE



rechts/links
right/left
destra/sinistra
droite/gauche
derecho/izquierdo

Bildtafel

Seite 1 von 1

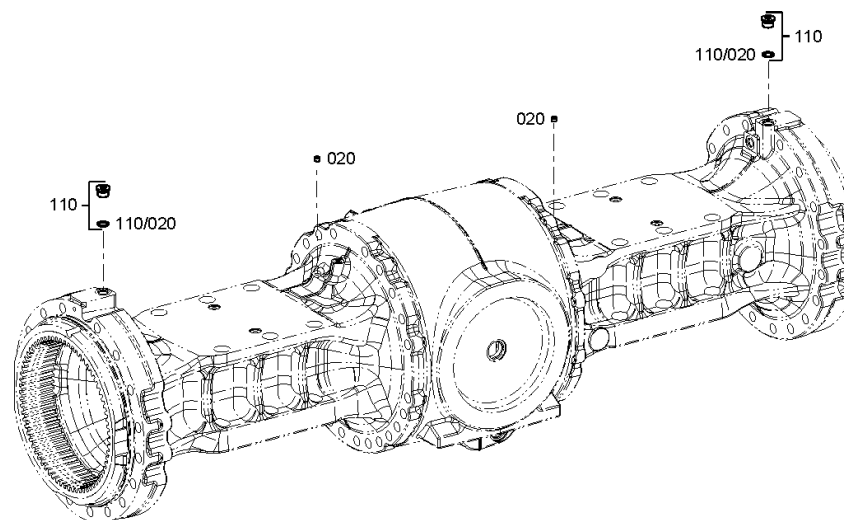
Materialnummer: 4476.006.003

Bildtafel: 447415808200

Material-Baugruppen-Nummer: 4474.158.082



TDA 37 /
ACHSTEILE



Bildtafel

Seite 1 von 1

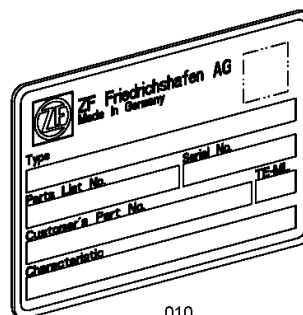
Materialnummer: 4476.006.003

Bildtafel: 414313900100

Material-Baugruppen-Nummer: 4143.139.001



TDA 37 /
TYPENSCHILD



010