

**ERSATZTEIL-LISTE  
SPARE PARTS LIST  
LISTE DES PIECES DE  
RECHANGE**

**4 WG-65 II**

Änderungen vorbehalten!  
With the reserve of modifications!  
Modifications reservees!

**ZF-HYDROMEDIA-GETRIEBE  
ZF-HYDROMEDIA-TRANSMISSION  
BOITE DE VITESSES ZF-HYDROMEDIA**

Stückliste Nr.: / Parts list No.: / Liste de pieces No.: 4616 000 034/35/36/45/50/53



**ZF Passau GmbH**  
Donastr. 25 - 71  
D- 94 034 Passau

Ausgabe: 12.80

## LIEFERBEDINGUNGEN FÜR ERSATZTEILE

Bestellungen von Ersatzteilen sollen stets folgende Angaben enthalten, um eine richtige und schnelle Lieferung zu sichern:

1. Type
2. Aggregatnummer
3. Stücklistennummer
4. Fabrikat und Type des Fahrzeuges
5. Benennung des Ersatzteils: Wie in der Ersatzteilliste aufgeführt.
6. Ersatzteil-Nummer: Siehe Ersatzteilliste, Nummer ist größtenteils auch im Teil eingeschlagen.
7. Versandart: Post, Luftpost, Express, Fracht, Eilgut, Stückgut; fehlen Angaben, so geschieht der Versand nach unserem Ermessen.

} Angaben siehe Typenschild bzw. eingeschlagene Zahlen

Telefonische oder telegraphische Bestellungen bitten wir schriftlich zu bestätigen.

Der Versand geschieht auf Gefahr des Käufers, auch dann, wenn die Ersatzteile nicht berechnet werden.

Zahlungsbedingungen: Die Kosten für Ersatzteile werden durch Nachnahme erhoben.

## DELIVERY CONDITIONS FOR SPARE PARTS

In order to secure a correct and prompt delivery, all spare part orders should be compiled as follows:

1. Type
2. Serial-No.
3. Parts list No.
4. Trade mark and type of vehicle:
5. Denomination of spare part: according to the indication in the parts list.
6. Spare parts No.: see spare parts list, the number is very often engraved on the part.
7. Way of delivery: mail, air mail, express delivery, ordinary freight, express goods, cargo; if no indication is made, the transportation will be realized to our opinion.

} see indications on type identification plate resp. engraved part number

We kindly ask you to confirm orders given by telephone call or telegramme.

Even if the spare parts are free of charge the delivery will be to the buyers obligations.

Terms : Cash on delivery

## CONDITIONS DE LIVRAISON POUR LES PIÈCES DE RECHANGE

Afin de vous assurer une prompte et correcte livraison , les commandes des pièces de rechange doivent être rédigées dans la façon suivante:

1. Type
2. No. de la série
3. No. de la liste de pièces
4. Marque et type de véhicule
5. Dénomination de la pièce de rechange come indiqué sur la liste des pièces de rechange.
6. No. de la pièce : v. liste des pièces de rechange , le nombre vient aussi poinçonné sur la pièce.
7. Mode d'expédition : ar poste , poste aérienne , express , en grande vitesse , en colis ; où il n'y a pas des spécifications , l'expédition sera effectuée a notre choix.

} v. les indications sur la plaque de type, resp. les chiffres poinçonnées

Nous vous prions de nous confirmer par écrit les commandes données par téléphone ou télégramme .  
La marchandise sera toujours expédiée aux risques de l'acheteur , même dans le cas où les de rechange ne viennent pas facturées.  
Conditions de payment: contre remboursement.

Alternativ zur Bestellung von einzelnen Dichtungsteilen bieten wir als Vereinfachung, bzw. Erleichterung komplette Dichtungssätze an, und zwar:

Kompletter Dichtungssatz, bestehend aus sämtlichen Dichtungsteilen (Wellendichtringe, Runddichtringe, O-Ringe, Profildichtringe, Rechteckringe und Flachdichtungssatz).

Bei der Bestellung eines Dichtungssatzes, sind generell Type, Stücklistennummer, Aggregatnummer und Fabrikat des Fahrzeuges angeben.

Instead of placing an order for individual sealing parts we offer you as a simpler resp. easier alternative complete sets of seals,

i.e.:

complete sets of seals consisting of (seals, slip-ring seals, o-ring-seals, profile seals, rectangular rings and flat gasket set)

When placing an order for a set of seals, the type, parts list number, unit number and vehicle type have each time to be indicated.

Au lieu de passer une commande pour les pièces de joint individuelles nous vous offrons une alternative plus simple et plus facile, c'est-à-dire, vous pouvez commander

un jeu complet de joint qui se compose de (garnitures en anneaux, joint à anneaux, joints toriques, étoupes profilées, anneaux rectangulaires et jeu de garniture plate)

Dans les commandes pour un jeu complet de joints, il faut chaque fois indiqué le type, la nomenclature, le numéro l'agrégat ainsi que le type du véhicule.

Stückliste

Parts list

Liste de pièces

4616 000 035

4616 000 050

Kompletter Dichtungssatz

Complete set of seals

Un jeu de complet de joints

4616 298 904

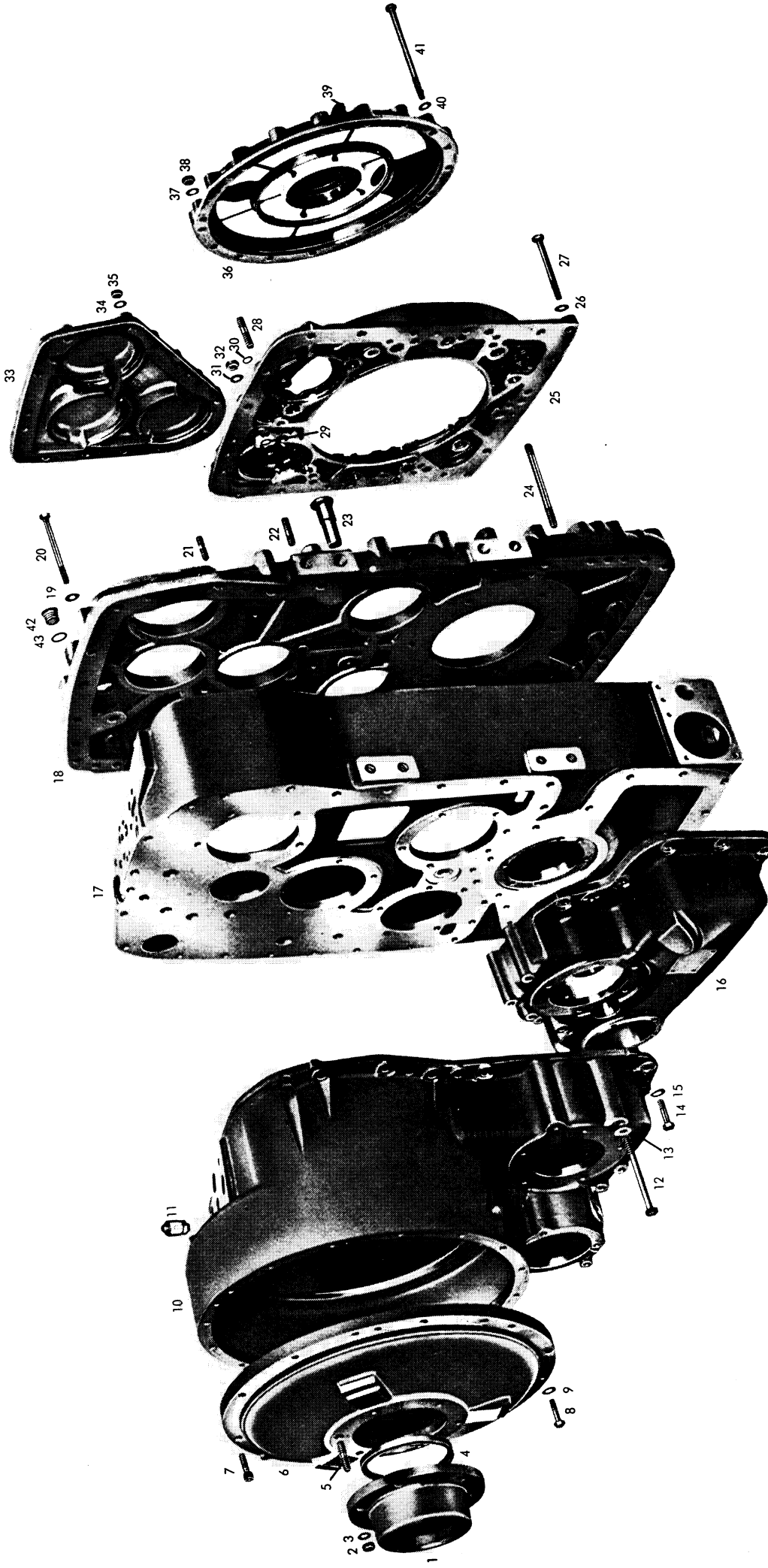
4616 298 902

INHALTSVERZEICHNIS	TABLE OF CONTENTS	TABLE DES MATIERES	TAFEL TABLE PLANCHE	SEITE PAGE PAGE
Abtrieb	Final drive	Sortie	8	42
Antrieb	Drive	Commande	6	27
Bremse	Brake	Frein	8	45
Drehmomentwandler	Torque converter	Convertisseur de couple	10	53
Elektrische Schaltung	Electric shift unit	Commande des vitesses électrique	5	23
Filter	Filter	Filter	4	19
1. und 3. Gang	1st and 2nd speed	1ere et 3eme vitesse	7	34
2. und 4. Gang	2nd and 4th speed	2eme et 4eme vitesse	7	36
Getriebegehäuse	Gearbox housing	Boite de vitesses	1	3
Lenkachsantrieb mit Schaltung	Steering axle drive with declutch unit	Commande d essieu directeur avec dispositif d engagement	8	41
Nebenabtrieb 1	Power take-off 1	Prise de force	2	7
Nebenabtrieb 2	Power take-off 2	Prise de force	2,2a	8, 11
Ölleitungen	Lubricating pipes	Conduites d huile	9	49
Ölmeßstab	Dipstick	Jauge huile	4	19
Reserveleuchtenhilfspumpe	Emergency servo-steering pump	Servo-pompe reserve	3	13
Rückwärtsgang	Reverse speed	Marche arriere	6	28
Saugrohr	Suction pipe	Tube d aspiration	4	18
Schmierdruckventil	Lube pressure valve	Soupape de pression de graissage	4	20
Tachoanschluß	Speedometer adapter	Raccord de compteur	3	13
Tachoantrieb	Speedometer drive	Commande du compteur	4	17
Untersetzergruppe	Reduction range	Ensemble reducteur	8	43
Vorwärtsgang	Forward speed	Marche avant	7	33
Wandlerdruckhalteventil	Converter control valve	Soupape de commande	2	9
Wandlerfüll- und Schalt- pumpe	Converter filling and control pump	Pumpe alimentaire et de commande	2	7
Wandlersicherheitsventil	Converter safety valve	Soupapes de surete	2	9
ZF Kundendienststellen	ZF-Service stations	Station de service ZF		
Lieferbedingungen für Ersatzteile	Delivery conditions for spare parts	Conditions de livraison pour les pieces de rechange		

Tafel/Table/Planche 1

Getriebegehäuse  
Gearbox housing  
Boite de vitesses

4 WG 65 II (Kaelble)



Die Abbildungen sind für die Ausführung nicht verbindlich  
Illustrations are not binding for the design  
Les illustrations ne sont pas obligatoires pour l'exécution

**Tafel/Table/Planche 2**

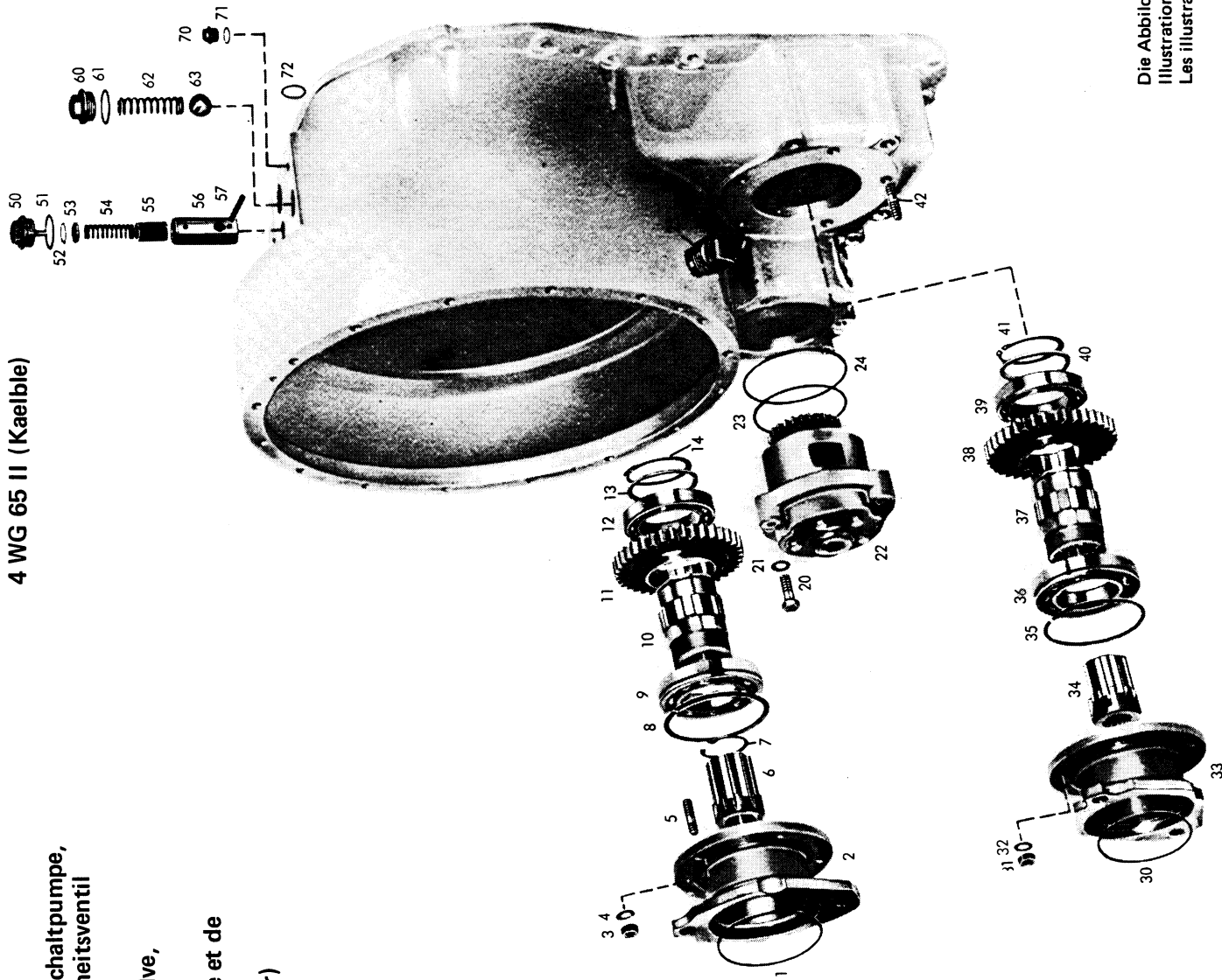
**4 WG 65 II (Kaelble)**

**1. + 2. Nebenantrieb, Wandlerfüll- und Schaltpumpe, Wandlerdruckhalteventil, Wandlersicherheitsventil**

**1. + 2. Power take-off, Converter filling and control pump, Converter control valve, Converter safety valve**

**1. + 2. Prise de force, Pompe alimentaire et de commande (de convertisseur)**

**Soupape de commande (de convertisseur)  
Soupape de sureté (de convertisseur)**

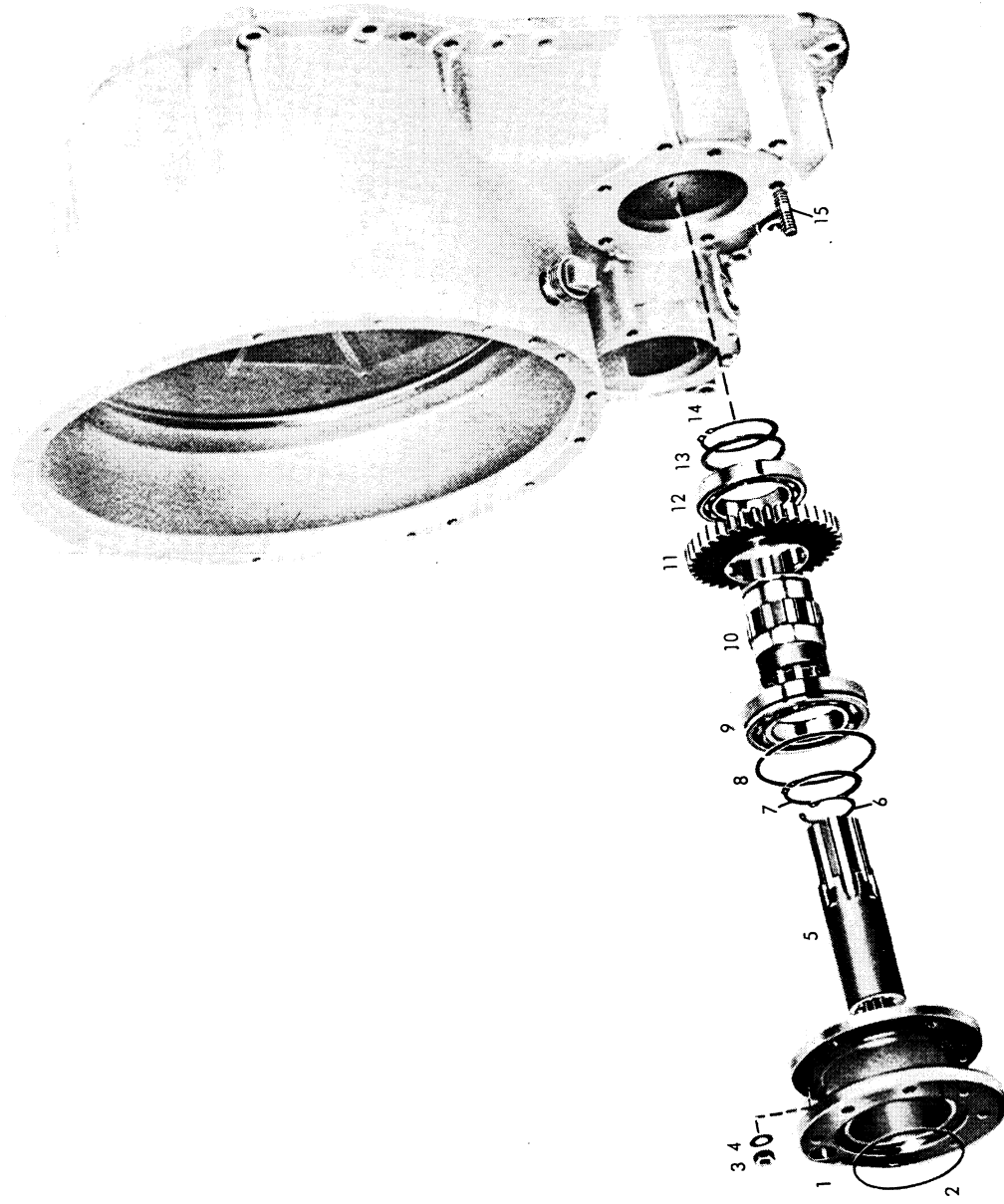


Die Abbildungen sind für die Ausführung nicht verbindlich  
Illustrations are not binding for the design  
Les illustrations ne sont pas obligatoires pour l'exécution

Tafel/Table/Planche 2 a

- 2. Nebenantrieb
- 2. Power take off
- 2. Prise de force

4 WG 65 II (Kaelble)

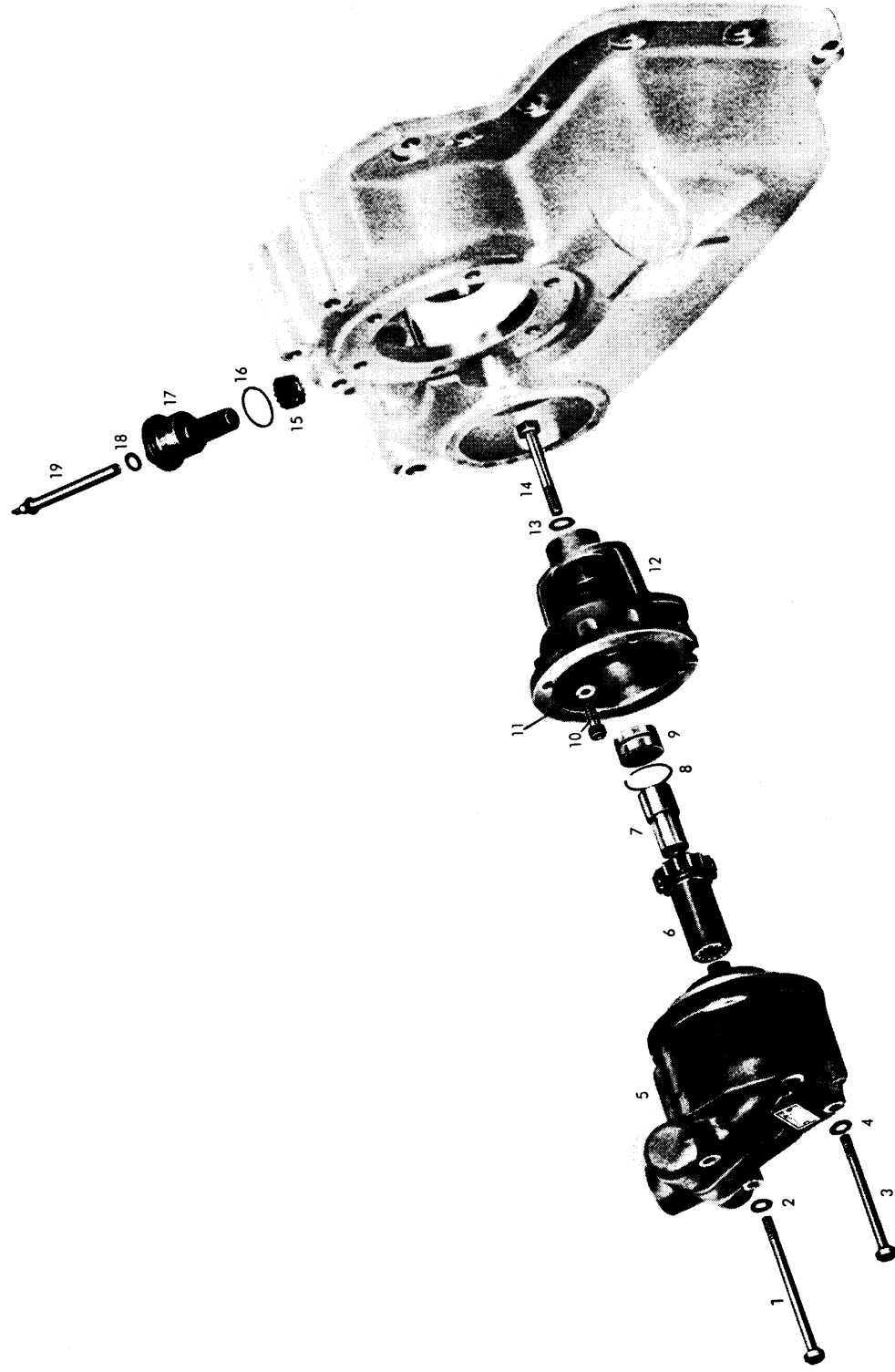


Die Abbildungen sind für die Ausführung nicht verbindlich  
Illustrations are not binding for the design  
Les illustrations ne sont pas obligatoires pour l'exécution

**Tafel/Table/Planche 3**

**Reservelenkhilfspumpe, Tachoanschluß  
Emergency servo-steering pump, Speedometer adapter  
Servo-pompe de reserve, Raccord de compteur**

**4 WG 65 II (Kaelble)**



Die Abbildungen sind für die Ausführung nicht verbindlich  
Illustrations are not binding for the design  
Les illustrations ne sont pas obligatoires pour l'exécution



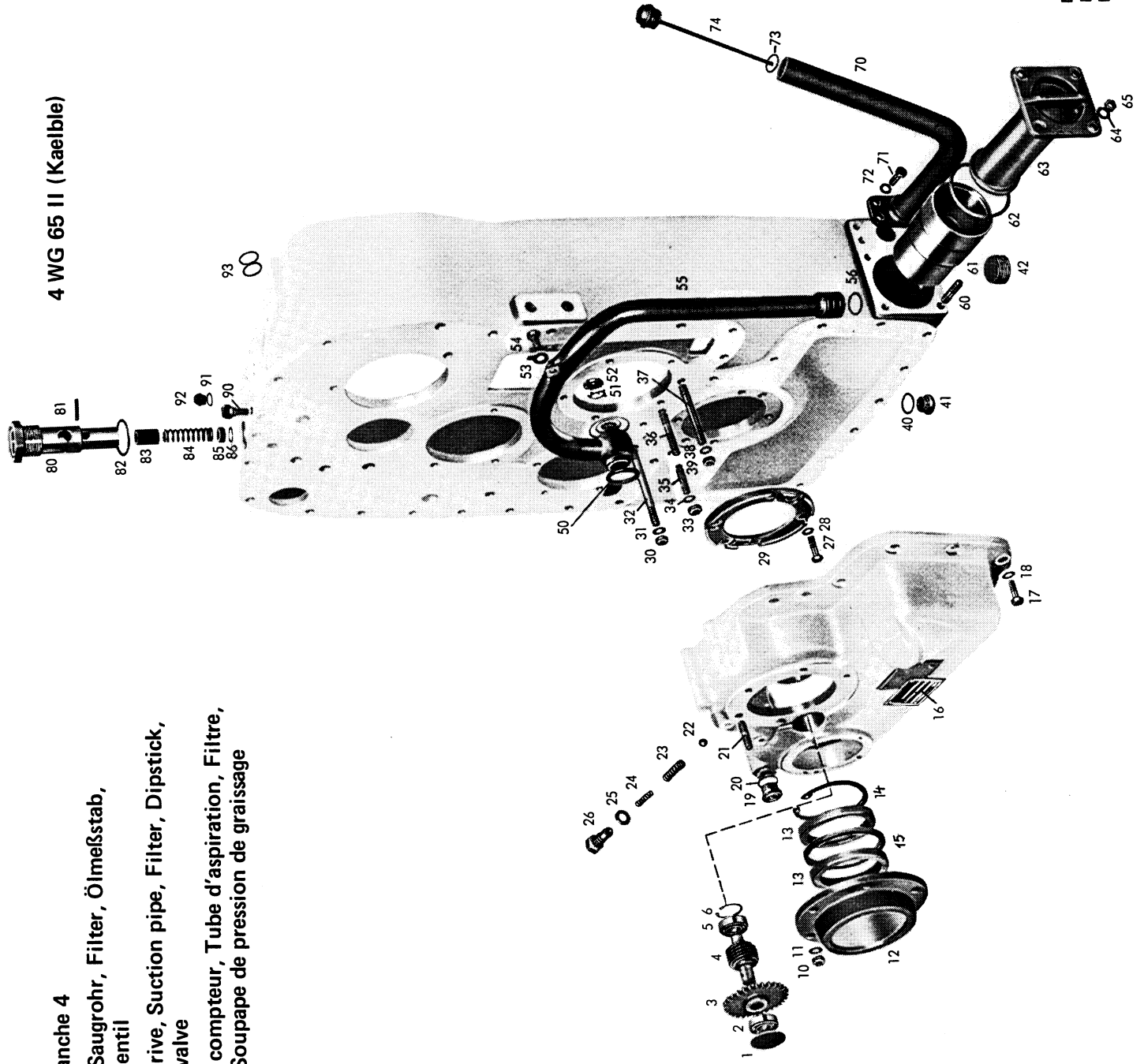
## 4 WG 65 II (Kaelble)

Tafel/Table/Planche 4

Tachoantrieb, Saugrohr, Filter, Ölmeßstab,  
Schmierdruckventil

Speedometer drive, Suction pipe, Filter, Dipstick,  
Lube pressure valve

Commande du compteur, Tube d'aspiration, Filtre,  
Jauge d'huile, Soupape de pression de graissage



Die Abbildungen sind für die Ausführung nicht verbindlich  
Illustrations are not binding for the design  
Les illustrations ne sont pas obligatoires pour l'exécution

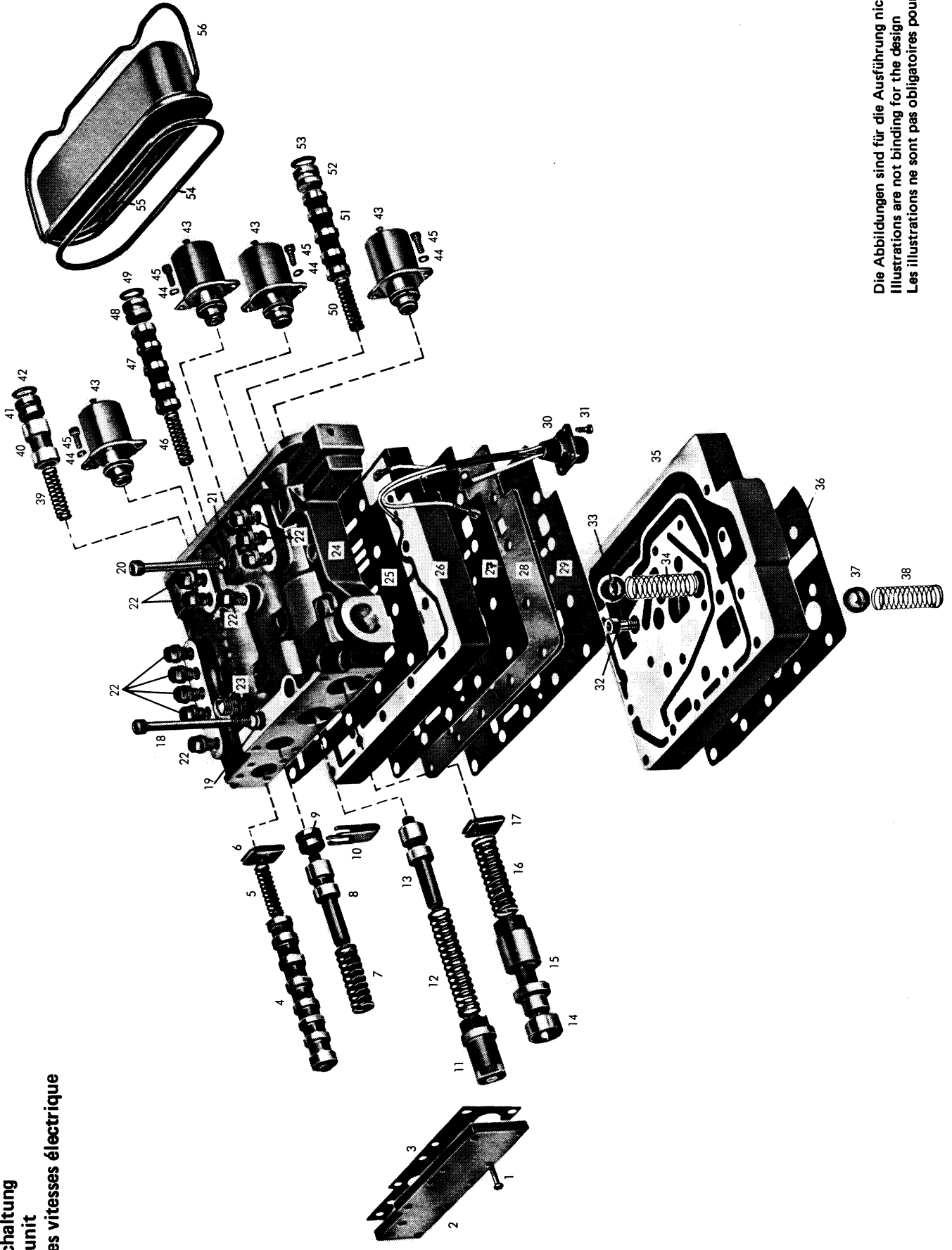
**Tafel/Table/Planche 5**

**Elektrische Schaltung**

**Electric shift unit**

**Commande des vitesses électrique**

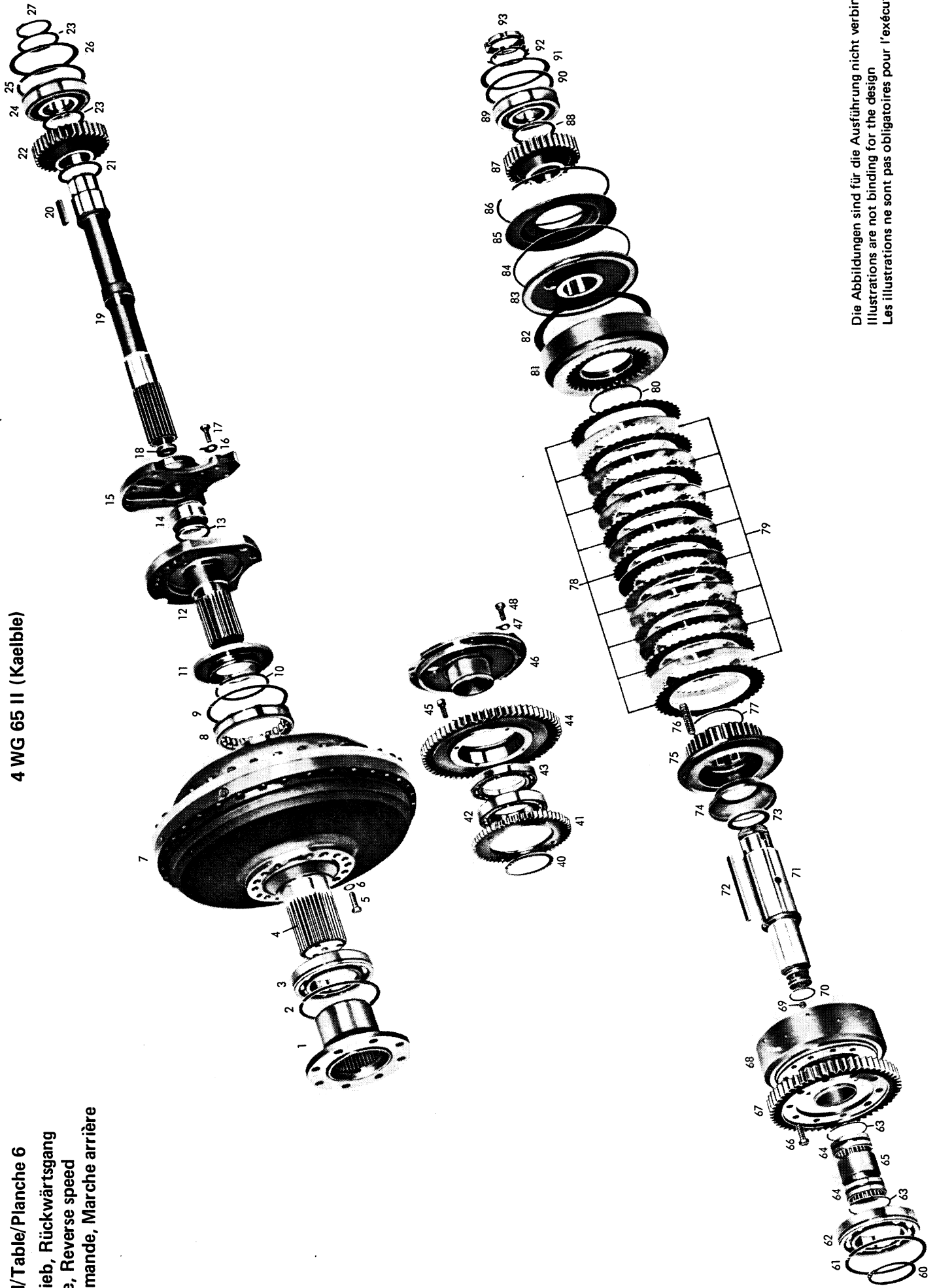
**4 WG 65 II (Kaelble)**



Die Abbildungen sind für die Ausführung nicht verbindlich  
Illustrations are not binding for the design  
Les illustrations ne sont pas obligatoires pour l'exécution

Tafel/Table/Planche 6  
 Antrieb, Rückwärtsgang  
 Drive, Reverse speed  
 Commande, Marche arrière

4 WG 65 II (Kabelle)

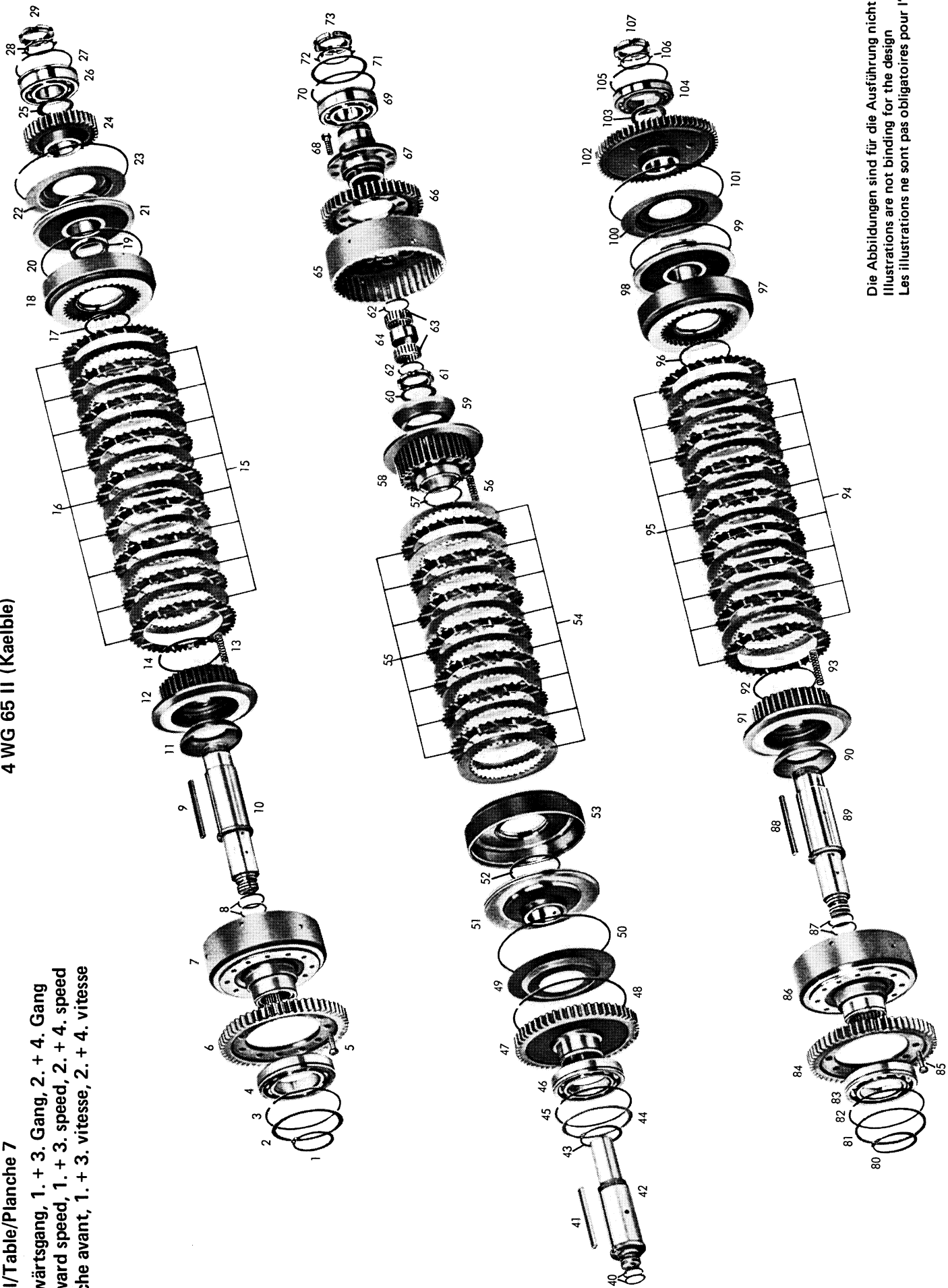


Die Abbildungen sind für die Ausführung nicht verbindlich  
 Illustrations are not binding for the design  
 Les illustrations ne sont pas obligatoires pour l'exécution

Tafel/Table/Planche 7

4 WG 65 II (Kaelble)

Vorwärtsgang, 1. + 3. Gang, 2. + 4. Gang  
 Forward speed, 1. + 3. speed, 2. + 4. speed  
 Marche avant, 1. + 3. vitesse, 2. + 4. vitesse

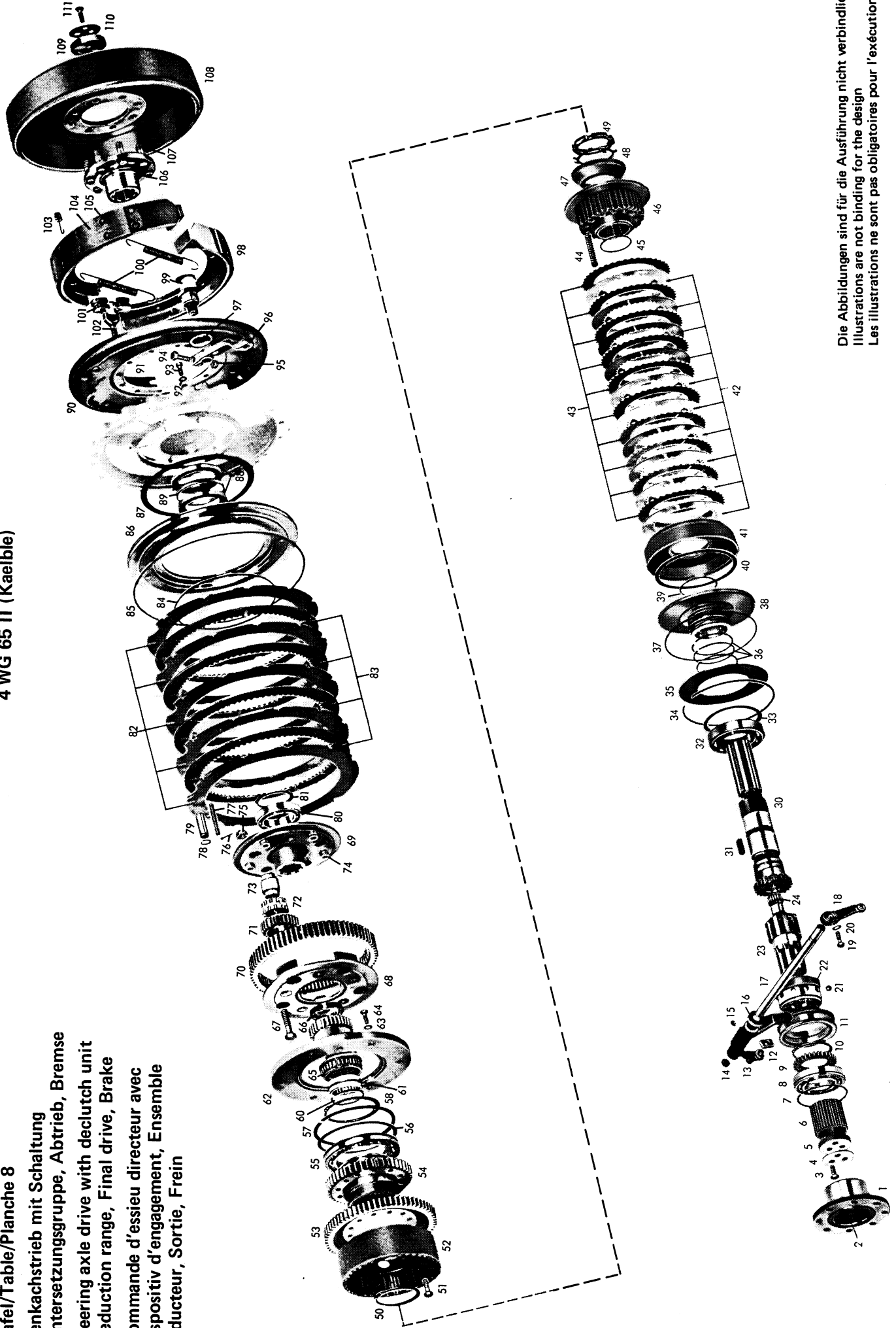


Die Abbildungen sind für die Ausführung nicht verbindlich  
 Illustrations are not binding for the design  
 Les illustrations ne sont pas obligatoires pour l'exécution

### Tafel/Table/Planche 8

### 4 WG 65 II (Kaelble)

Lenkachtrieb mit Schaltung  
Untersetzungsgruppe, Abtrieb, Bremse  
Steering axle drive with declutch unit  
Reduction range, Final drive, Brake  
Commande d'essieu directeur avec  
dispositif d'engagement, Ensemble  
reducteur, Sortie, Frein

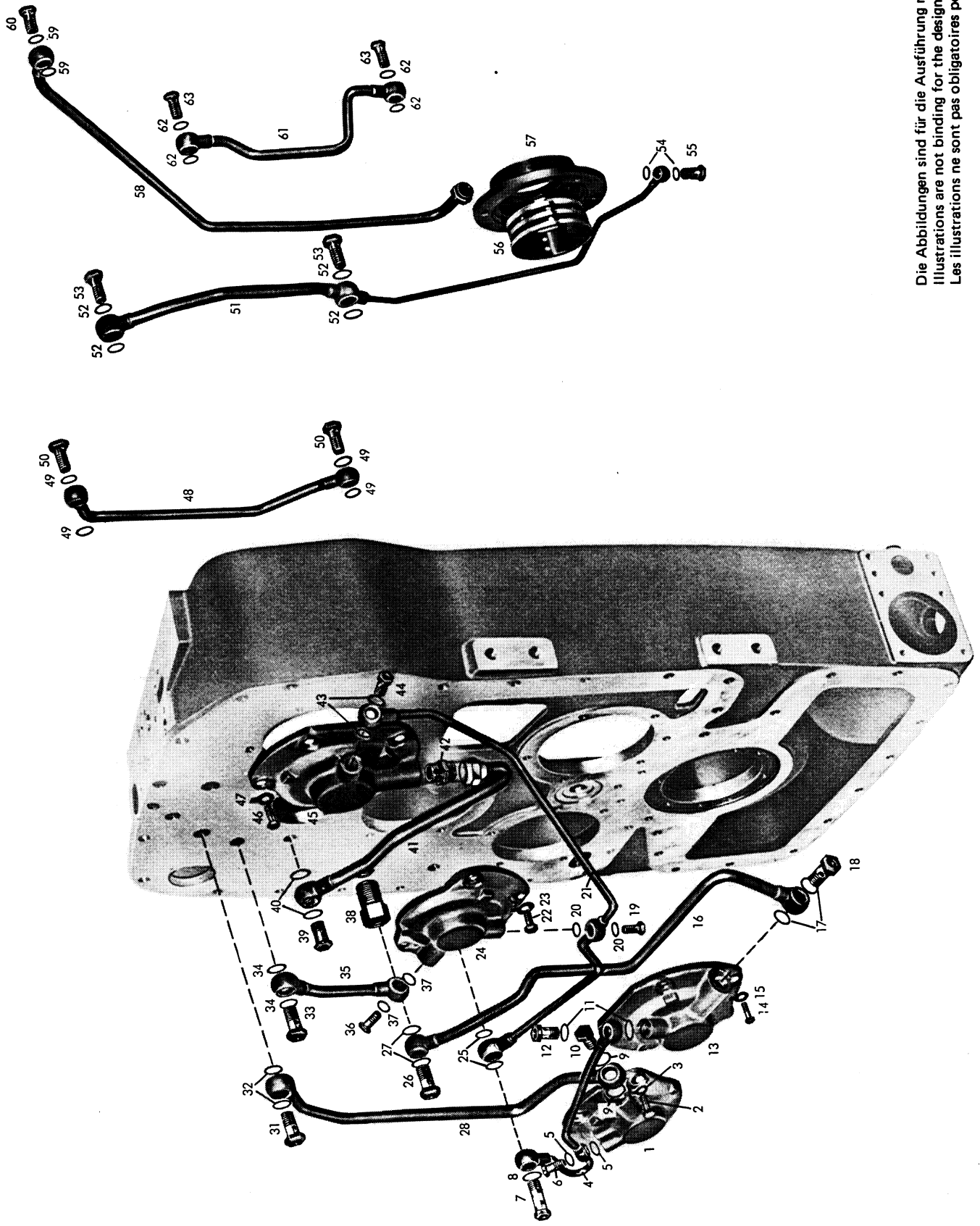


Die Abbildungen sind für die Ausführung nicht verbindlich  
Illustrations are not binding for the design  
Les illustrations ne sont pas obligatoires pour l'exécution

Tafel/Table/Planche 9

Ölleitungen  
Lubrication pipes  
Conduites d'huile

4 WG 65 II (Kaelble)



Die Abbildungen sind für die Ausführung nicht verbindlich  
Illustrations are not binding for the design  
Les illustrations ne sont pas obligatoires pour l'exécution

Tafel/Table/Planche 10

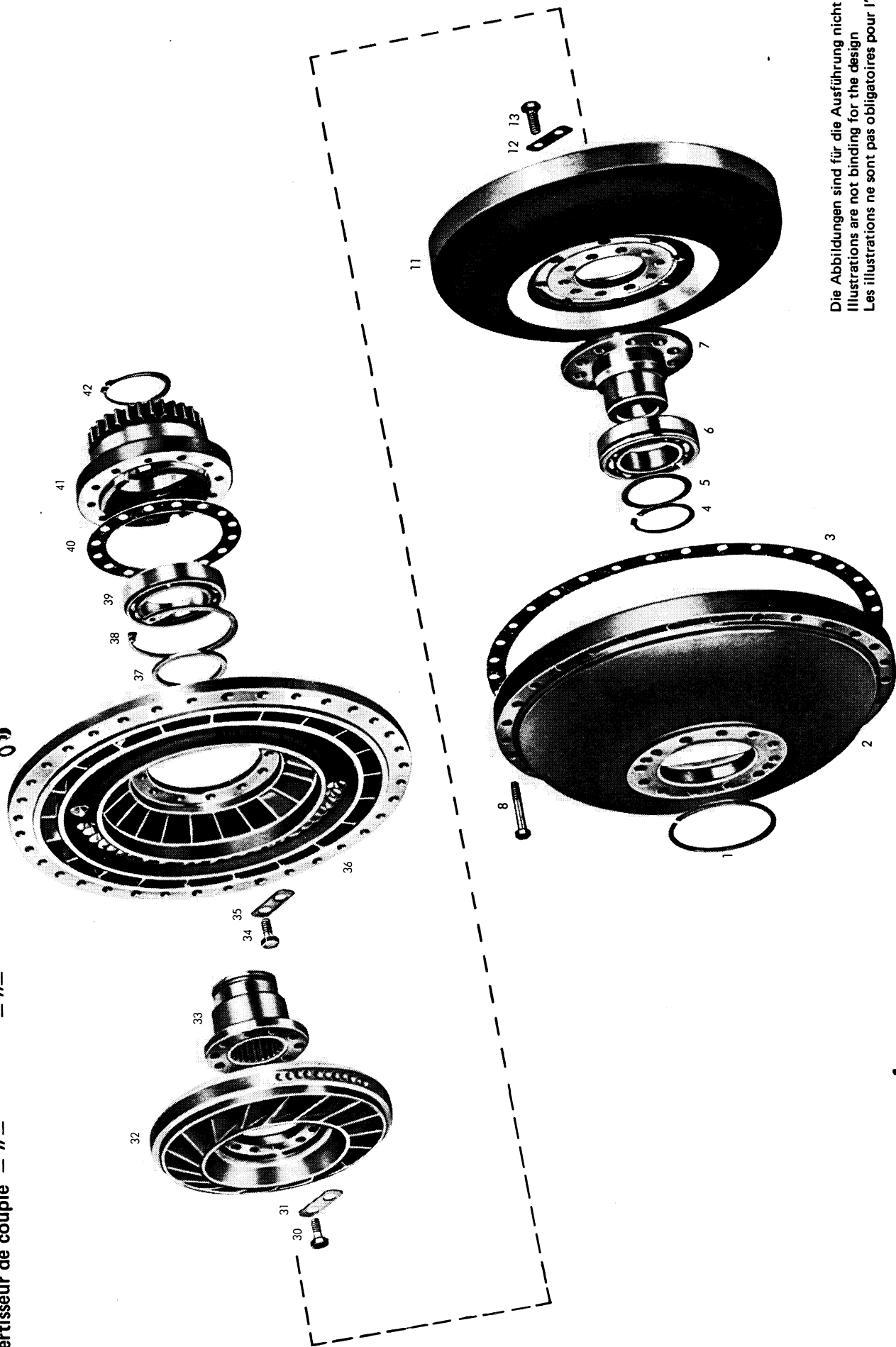
4 WG 65 II (Kaelble)

Drehmomentwandler 037 H 030/ 039 H 052/ 039 H 054/ 039 H 062

Torque converter -- " --

Convertisseur de couple -- " --

9 10



Die Abbildungen sind für die Ausführung nicht verbindlich  
Illustrations are not binding for the design  
Les illustrations ne sont pas obligatoires pour l'exécution