

# **ZF-Viergang-Planetenwendegetriebe 4 PW 45 H 1**

**Stückliste Nr.: 4620001 022**

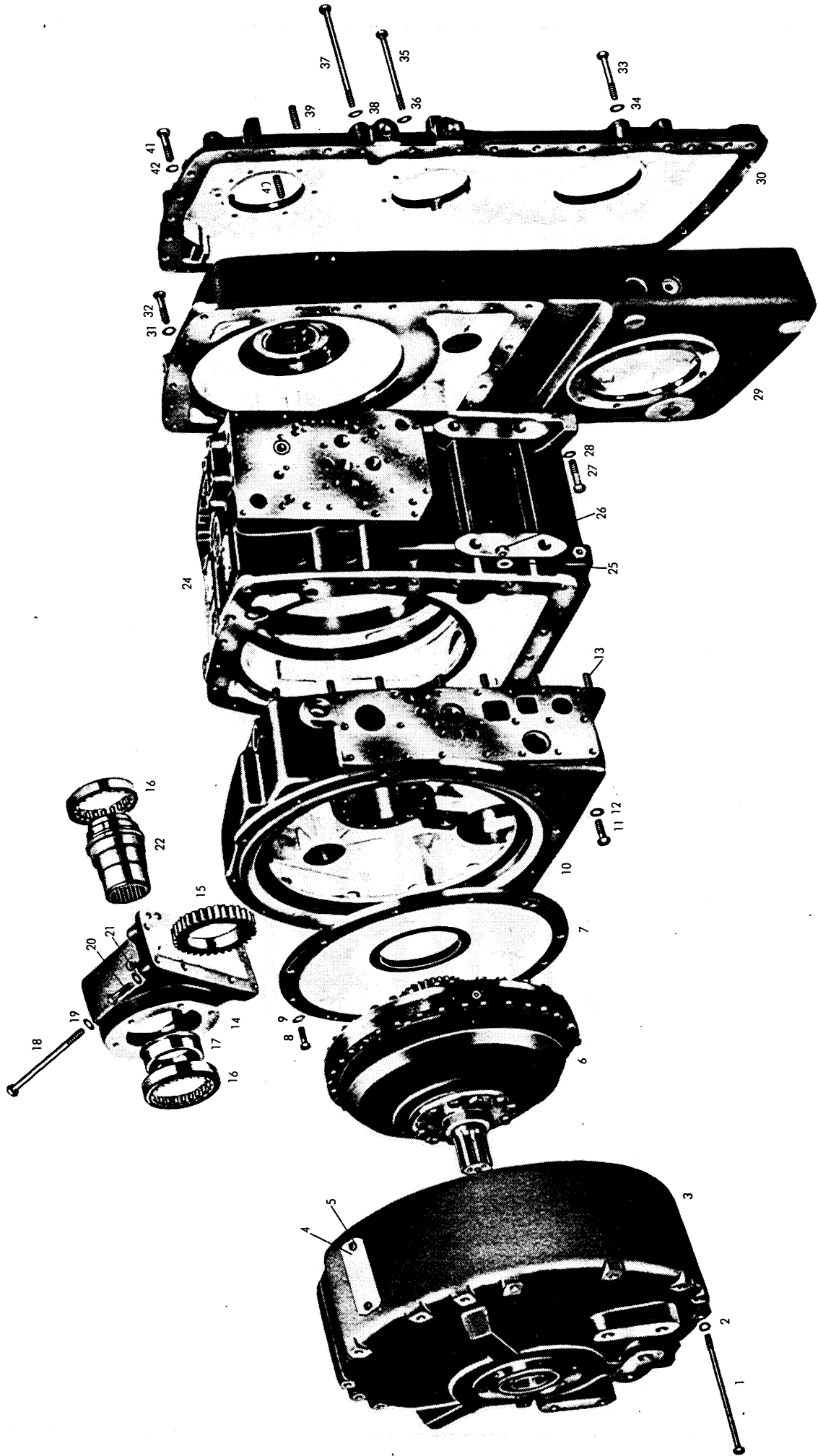
**Stückliste Nr.: 4620001 044**

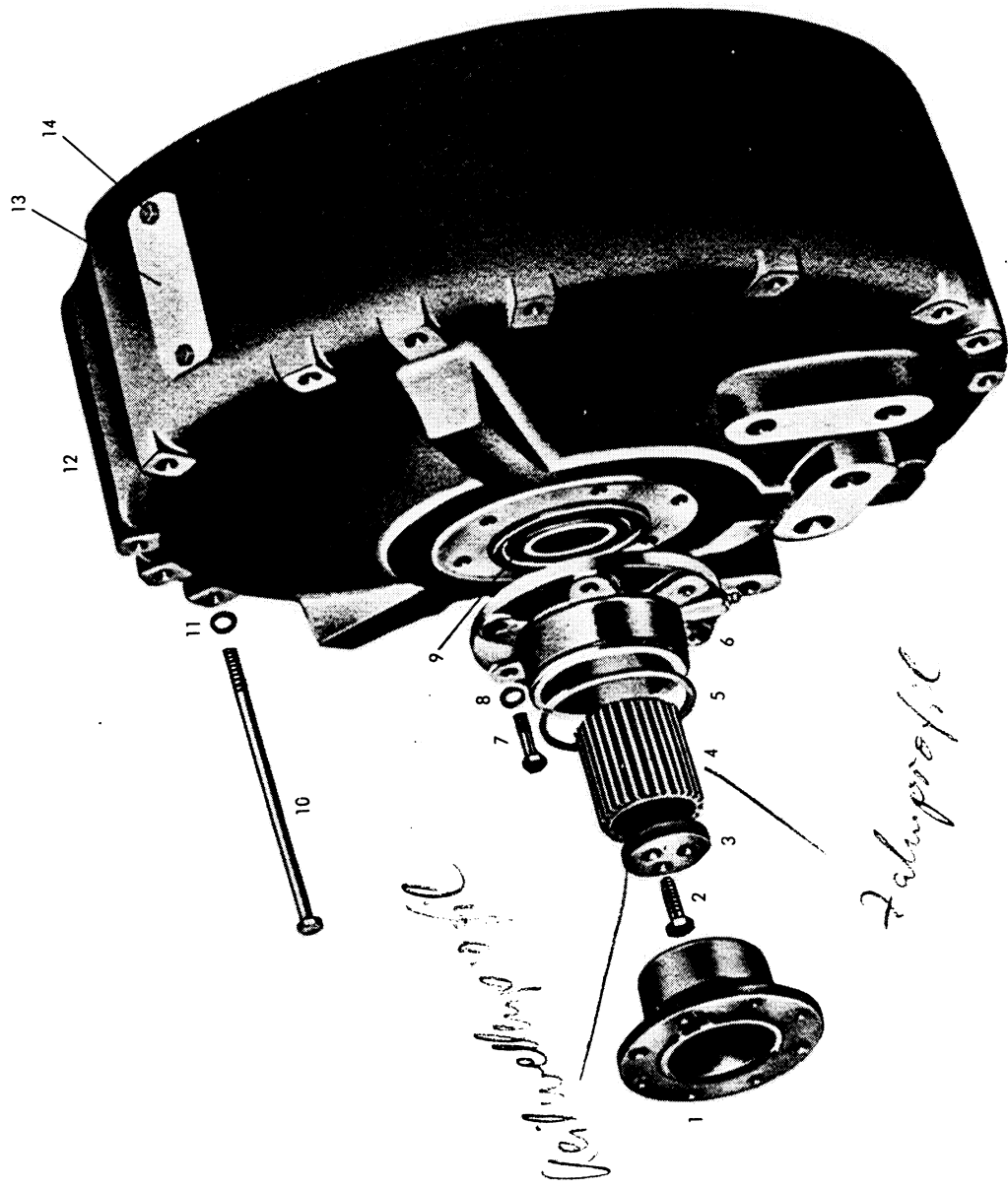


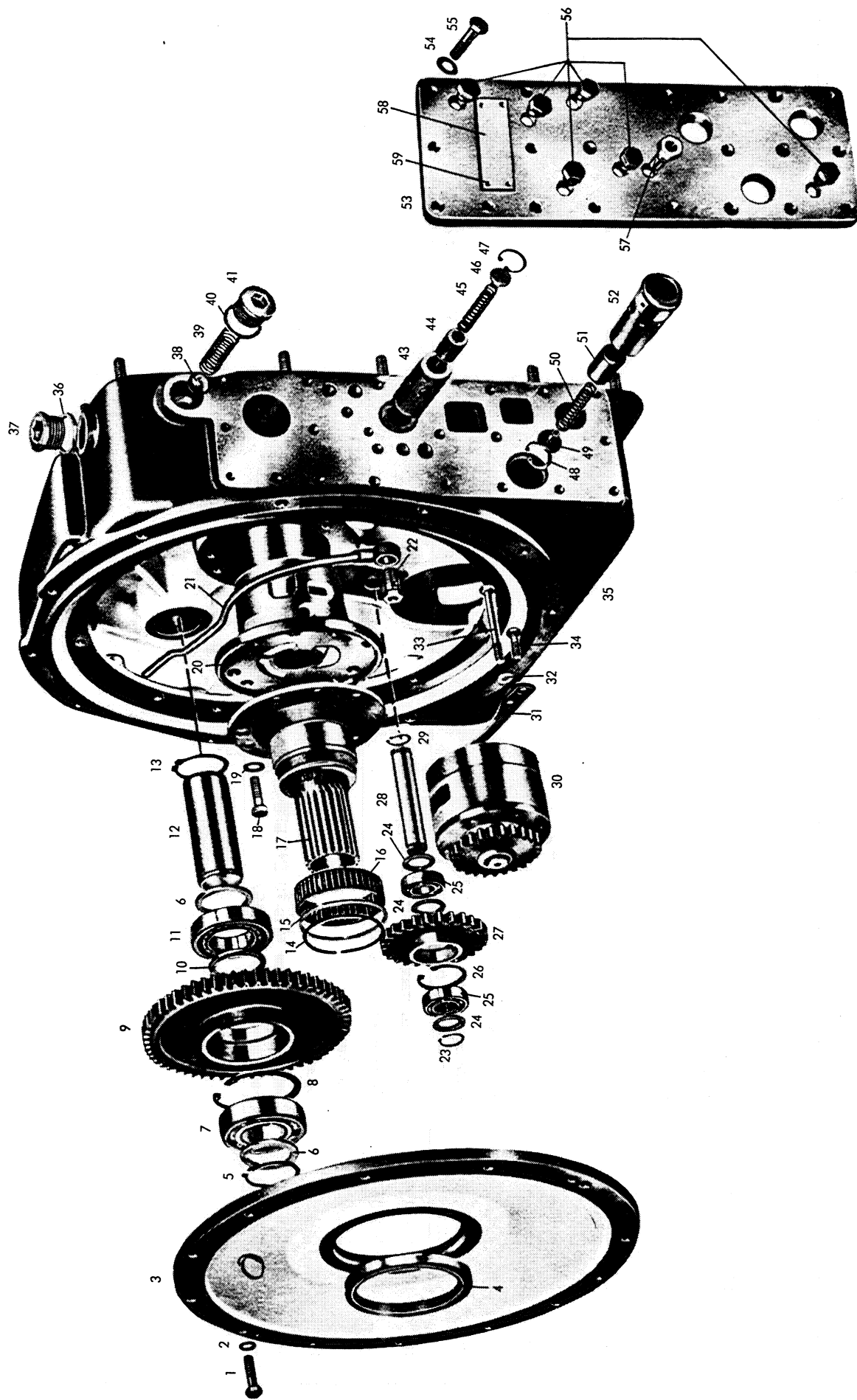
INHALTSVERZEICHNIS

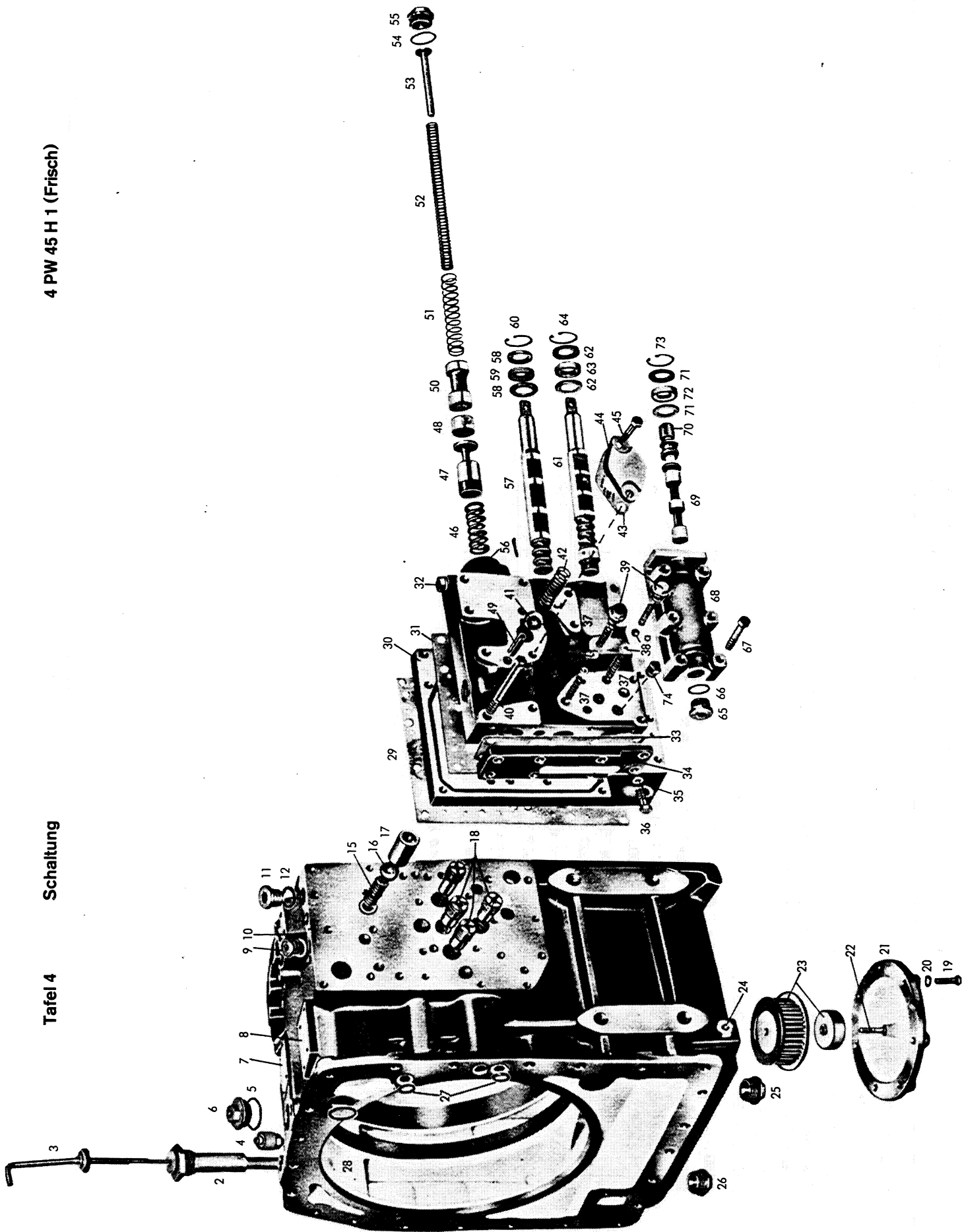
	Tafel	Seite
Getriebegehäuse .....	1	5
Motoranschluß .....	2	9
Wandlergehäuse .....	3	11
Schaltung .....	4	15
Wendegertriebe .....	5	21
Schaltgetriebe .....	6	27
Verteilergetriebe .....	7	33
Scheibenbremse .....	8	43
ZF-Drehmomentwandler 32 H 008 .....	9	45
ZF-Drehmomentwandler 32 H 022 .....	10	47
Ersatzteilnummernverzeichnis .....	} Anhang	
Lieferbedingungen .....		
KD-Stellen-Verzeichnis .....		

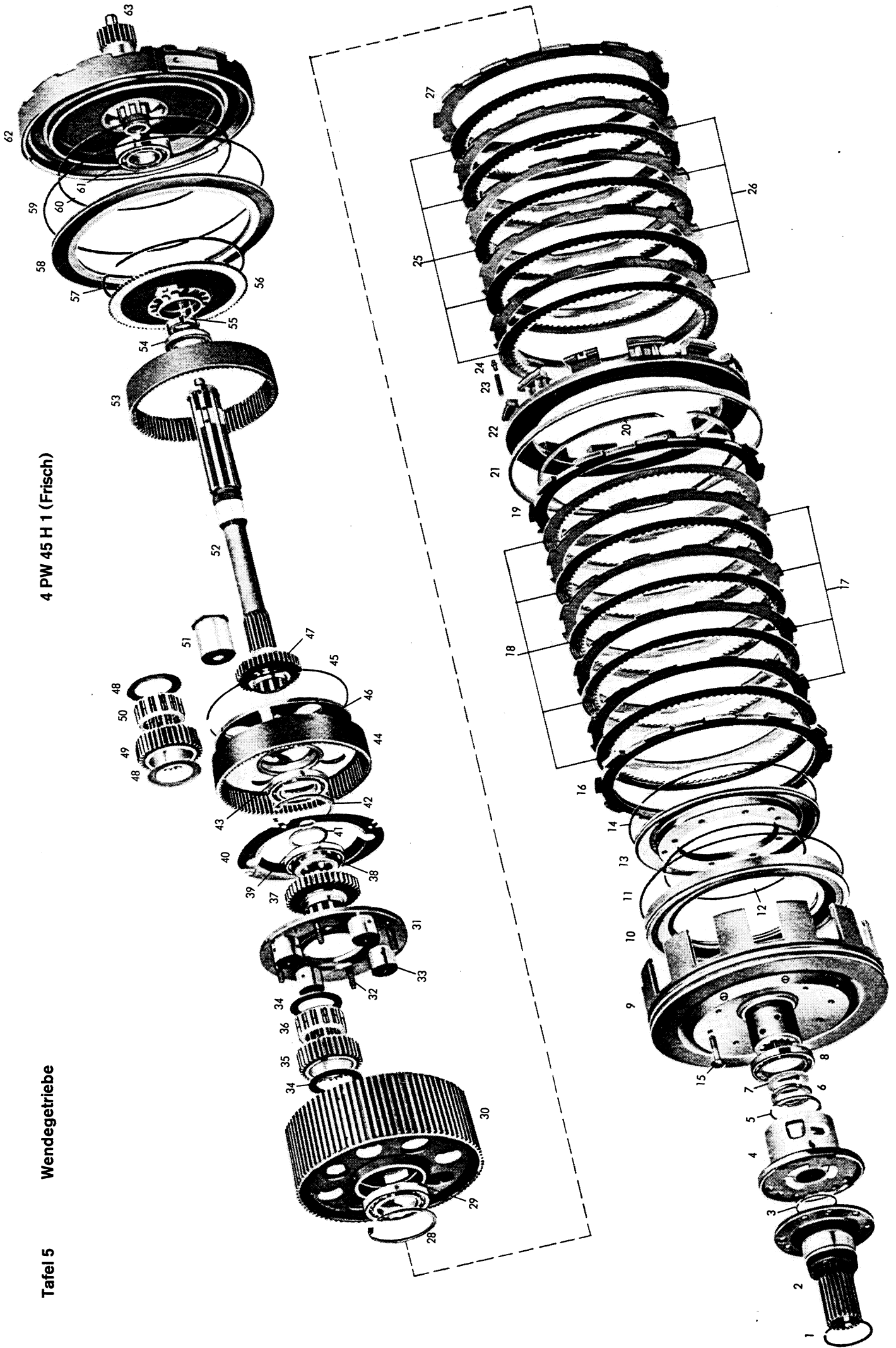
Die Abbildungen sind für die Ausführung nicht verbindlich!







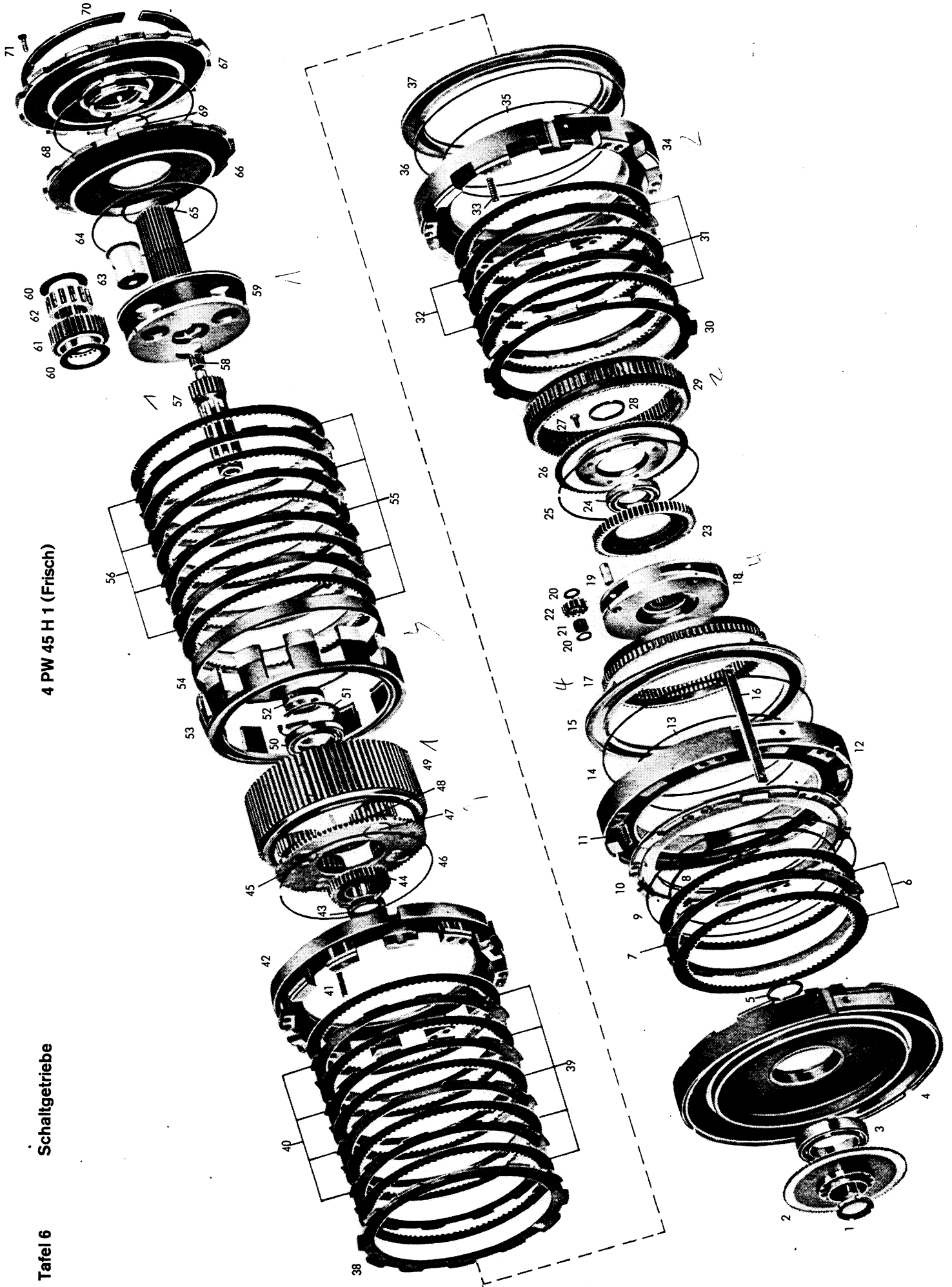


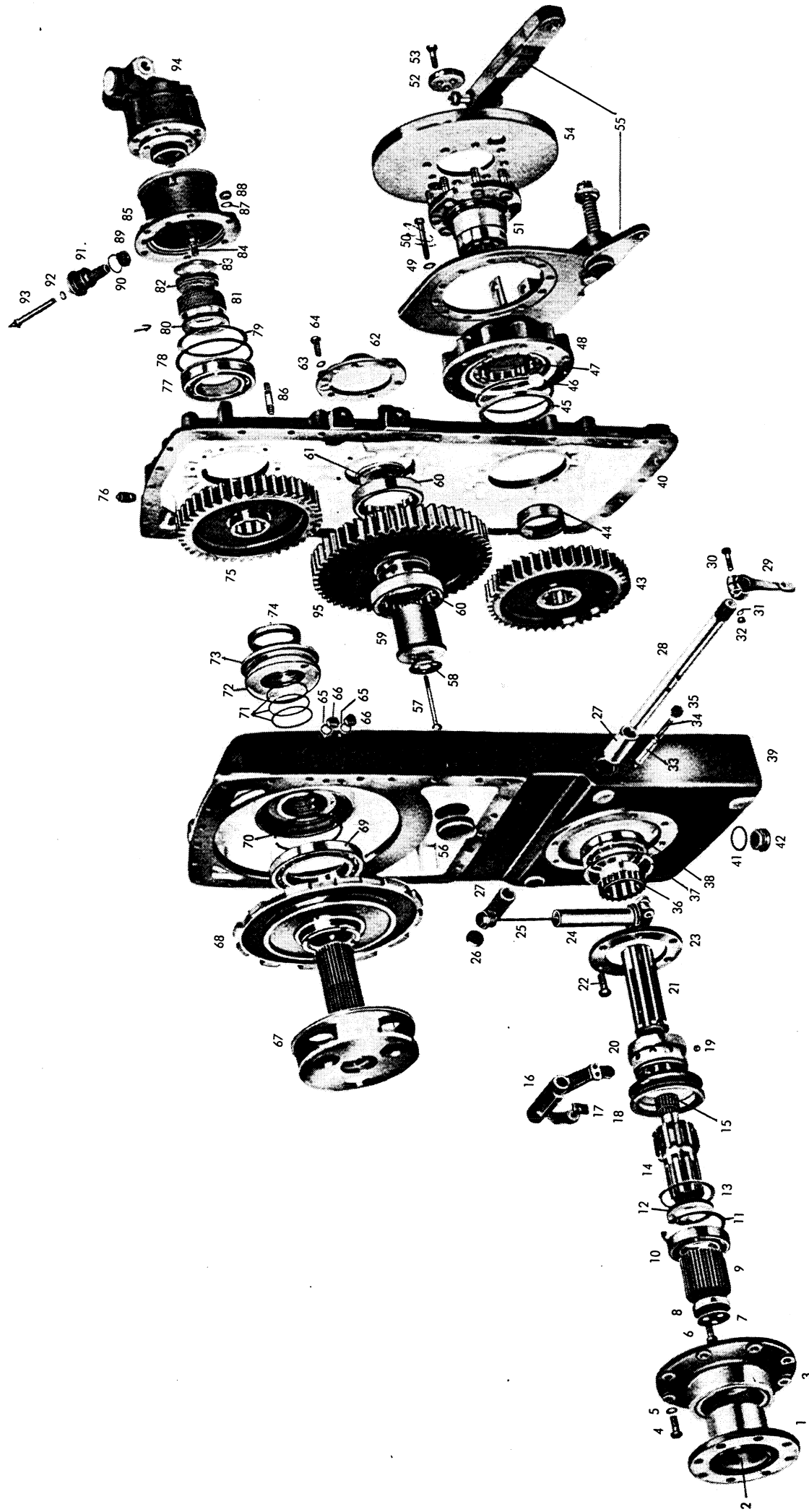


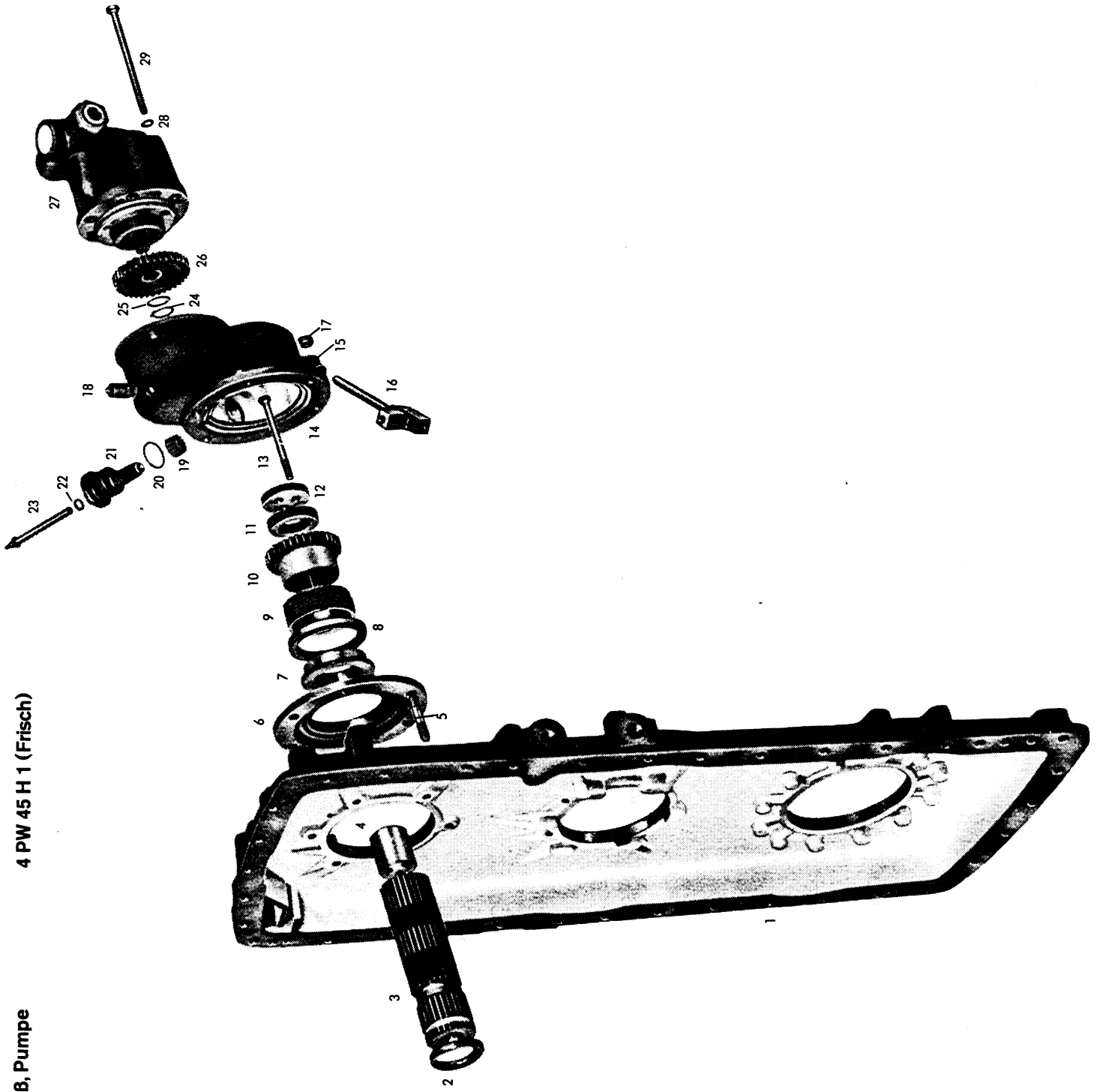


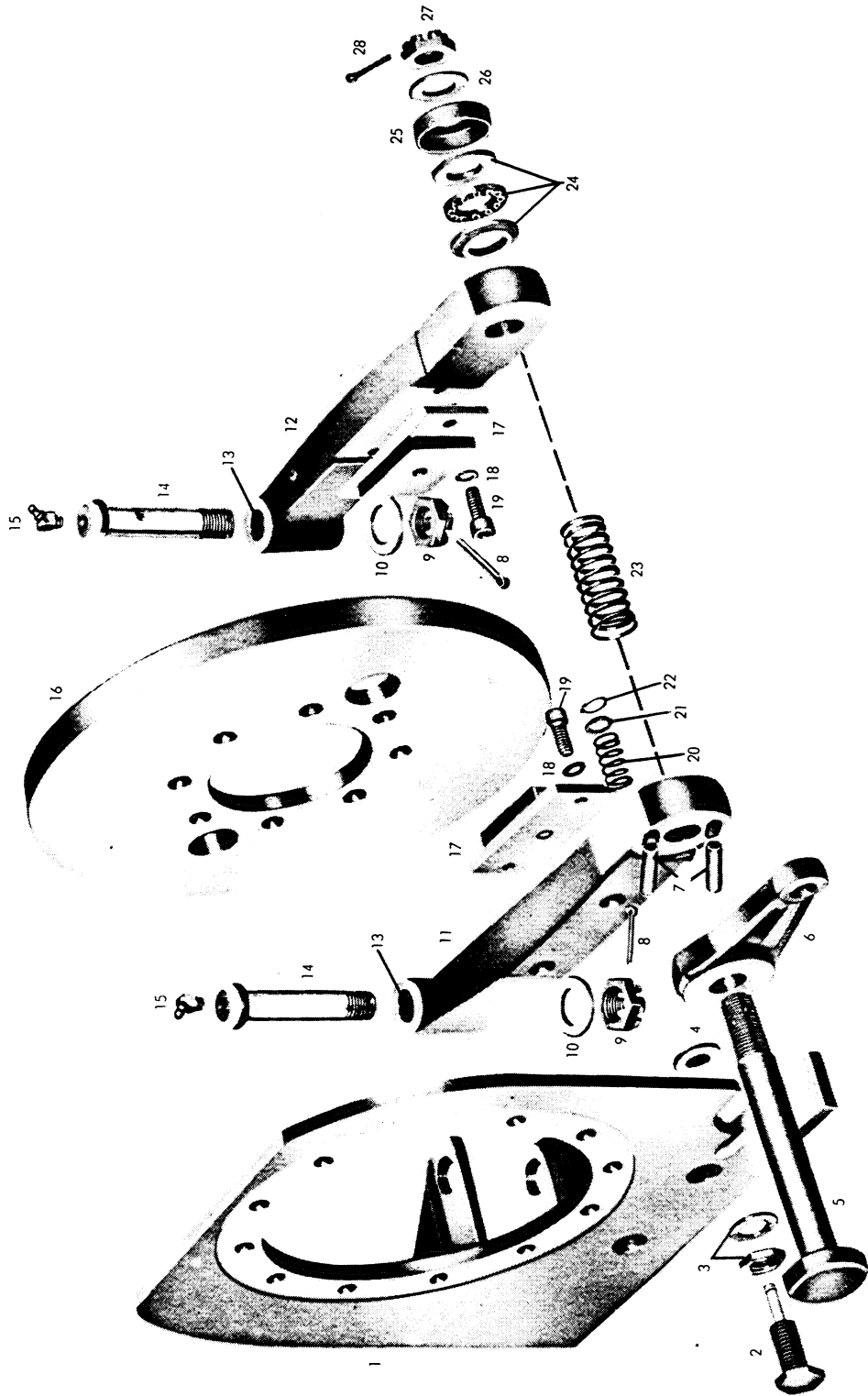
Tafel 6 Schaltgetriebe

4 PW 45 H 1 (Frisch)

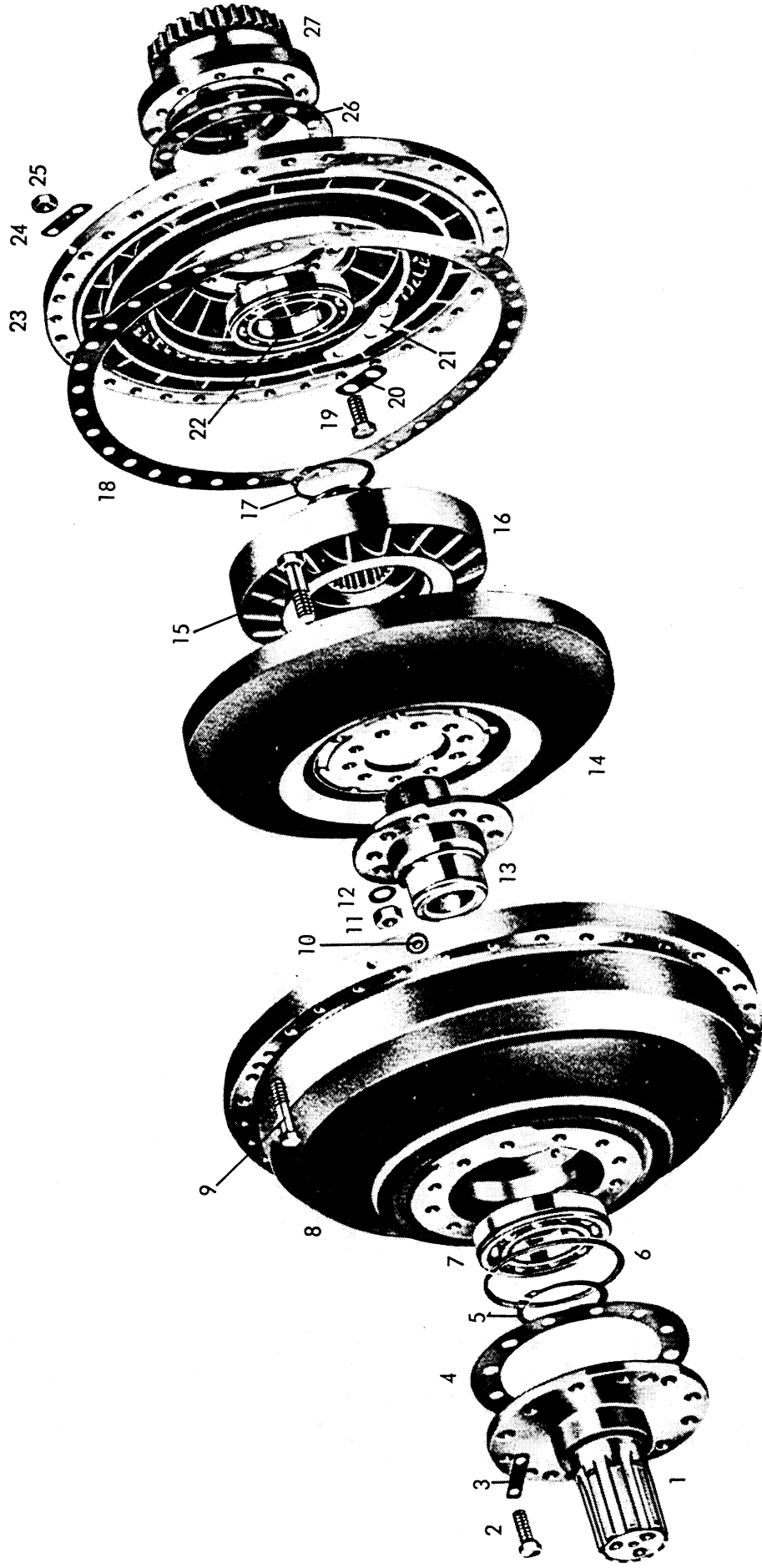


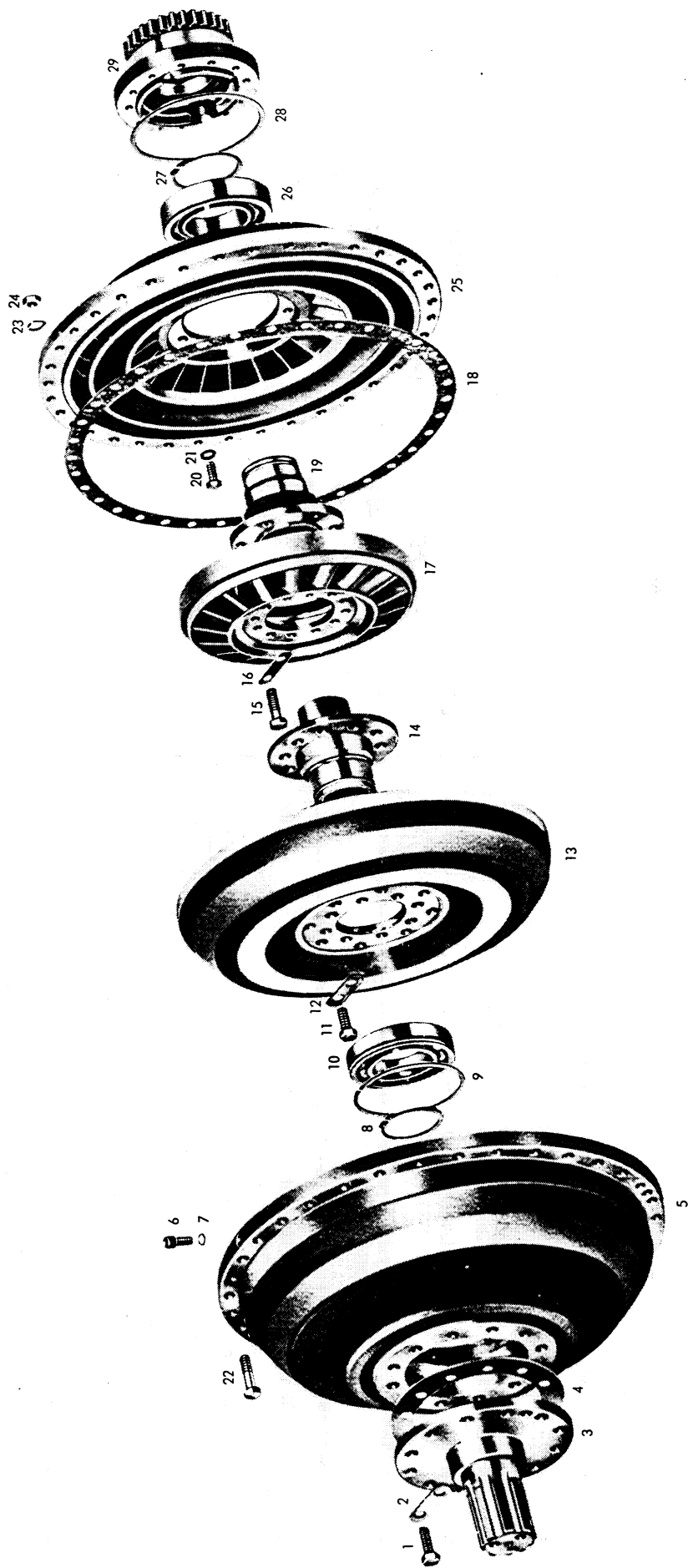






Tafel 9 ZF-Drehmomentwandler 32 H 008





## LIEFERBEDINGUNGEN FÜR ERSATZTEILE

Bestellungen auf Ersatzteile sollen stets folgende Angaben enthalten, um eine richtige und schnelle Lieferung zu sichern:

1. **Getriebe-Type** = 4 PW 45 H1
2. **Getriebe-Nummer** ist auf dem Typenschild eingeschlagen.
3. **Fabrikat des Fahrzeuges** = Name der Firma, die das Fahrzeug gebaut hat.
4. **Benennung des Ersatzteiles**: Benenne die Teile genau so, wie sie in der Ersatzteilliste benannt sind (z.B. Wandlergehäuse).
5. **Ersatzteil-Nummer**: Das ist die vier- bis zehnstellige Zahl, die größtenteils auf den Teilen eingeschlagen ist. Die Ersatzteil-Nummer ist unerlässlich.
6. **Versandart**: Wie Post, Eilpost, Fracht, Eilfracht, Expres, fehlen Angaben, so geschieht der Versand nach unserem Ermessen.

Eine völlig klare **Ersatzteil-Bestellung** sieht etwa so aus:

"Ich bestelle für ZF- Viergang-Planetenwendegertriebe 4 PW 45 H1 Getriebe-Nr. 2722, Fahrzeug-Fabrikat ..... einen Filterdeckel 4624 303 029, Antriebswelle 4624 332 018, zur Lieferung per Expres".

Telefonische oder telegrafische Bestellungen bitten wir schriftlich zu bestätigen.

Der **Versand** geschieht auf Gefahr des Käufers, auch dann, wenn die Ersatzteile nicht berechnet werden. Wir geben Ersatzteile während der Garantiezeit nur dann unberechnet ab, wenn uns das beschädigte Stück, ohne daß daran Änderungen vorgenommen wurden, spesenfrei eingeliefert wird und sich bei der Prüfung des Teiles ergibt, daß die Beschädigung infolge Herstellungs- oder Materialfehlers zustande kam. Eingesandte beschädigte **Musterstücke** werden hier verschrottet, sofern diese bei Einsendung nicht ausdrücklich zurückverlangt werden.

**Zahlungsbedingungen**: Die Kosten für Ersatzteile werden durch Nachnahme erhoben.