

**ERSATZTEIL-LISTE
SPARE PARTS LIST
LISTE DES PIECES DE
RECHANCE**

4 WG-150

Änderungen vorbehalten!
With the reserve of modifications!
Modifications reserves!

**ZF-HYDROMEDIA-GETRIEBE
ZF-HYDROMEDIA-TRANSMISSION
BOITE DE VITESSES ZF-HYDROMEDIA**

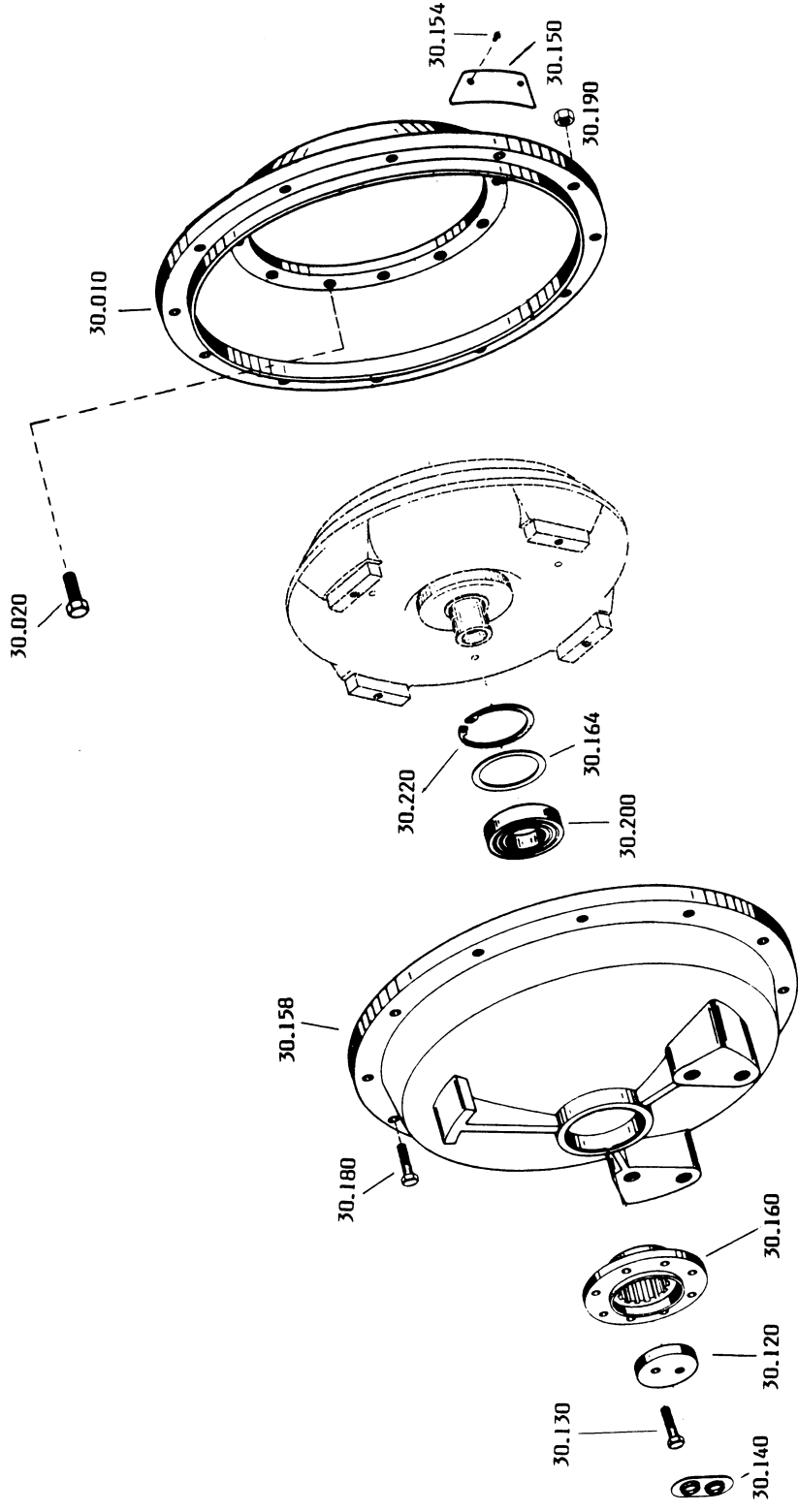
Stückliste Nr.: / Parts list No.: / Liste de pieces No.: 4642 054 017



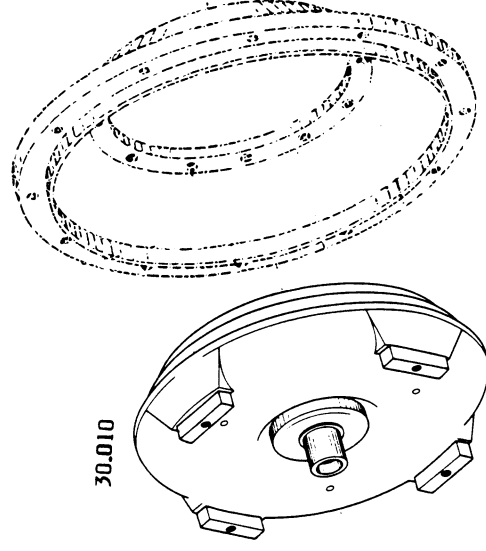
ZF Passau GmbH
Donaustr. 25 - 71
D- 94 034 Passau

Ausgabe: 10.91

INHALTSVERZEICHNIS	TABLE OF CONTENTS	TABLE DES MATIERES	GRUPPE GROUP GROUPE	SEITE PAGE PAGE
ABTRIEB	OUTPUT	SORTIE	103	33
ANTRIEB	INPUT	ENTREE	102	9
DRUCKREGLER	PRESS. REGULATOR	REGUL. PRESSION	120	63
FESTSTELLBREMSE	PARKING BRAKE	FREIN STATIONN.	109	37
FILTER	FILTER	FILTRE	138	61
FUELLROHR	FILLER TUBE	TUBE REMPLISS	131	69
GETRIEBEGEHAUSE	GEARBOX HOUSING	CARTER DE BOITE	101	13
INDUKTIVGEBER	IND. TRANSMITTER	CAPTEUR IMPULS	125	65
KUPPLUNG KV+K1	CLUTCH ASSY KV+K1	EMBRAYAGE CPL. KV+K1	151	19
KUPPLUNG KR+K2	CLUTCH ASSY KR+K2	EMBRAYAGE CPL. KR+K2	152	25
KUPPLUNG K4+K3	CLUTCH ASSY K4+K3	EMBRAYAGE CPL. K4+K3	153	29
LOSTEILE	SINGEL COMPONENTS	PIECES DETACHEES	199	81
MECH. BREMSE	MECHANIC BRAKE	FREIN MAIN	003	41
MOTORANSCHLUSS	ENGINE CONNECT	RACCORD MOTEUR	130	3
NEBENABTRIEB	POWER TAKE-OFF	PRISE MOUVEMT	154	43
NEBENABTRIEB	POWER TAKE-OFF	PRISE MOUVEMT	155	45
NOTLENKPUMPE	EMCY. STEER. PUMP	POMPE SECOURS	137	71
OELLEITUNGEN	OIL PIPES	CON D'HUILE	121	77
SCHALTUNG	GEARSHIFT SYST.	CHANGEMT. VIT	106	49
SCHALTUNG	GEARSHIFT SYST.	CHANGEMT. VIT	159	53
TACHO	SPEEDO	COMPTEUR VIT.	107	73
VORGELEGEWELLE	LAYSHAFT	ARBRE INTERM.	108	17
WANDLER	CONVERTER	CONVERTISSEUR	030	7

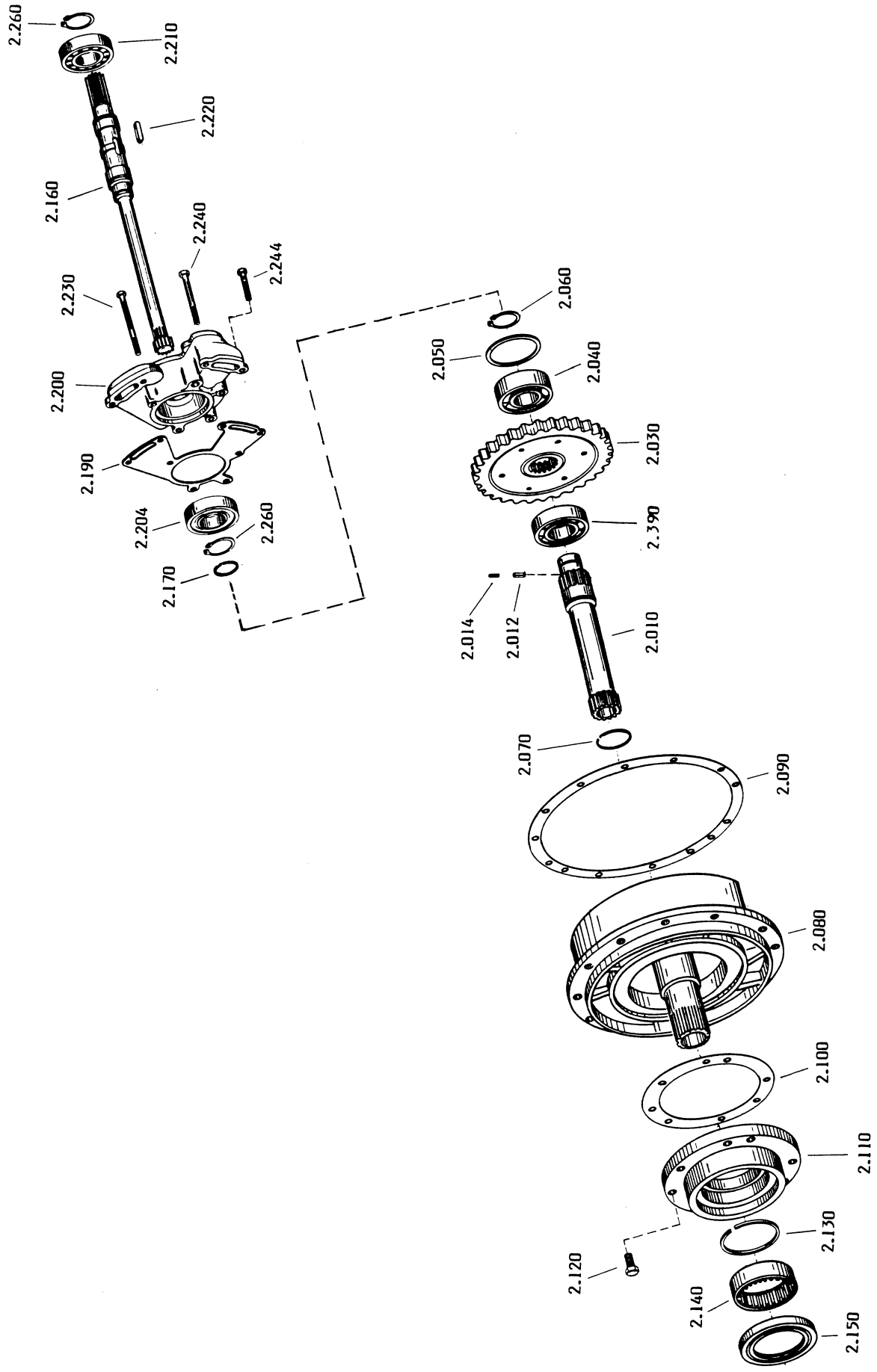


Gruppe 4165 030 WANDLER
Group CONVERTER
Groupe CONVERTISSEUR



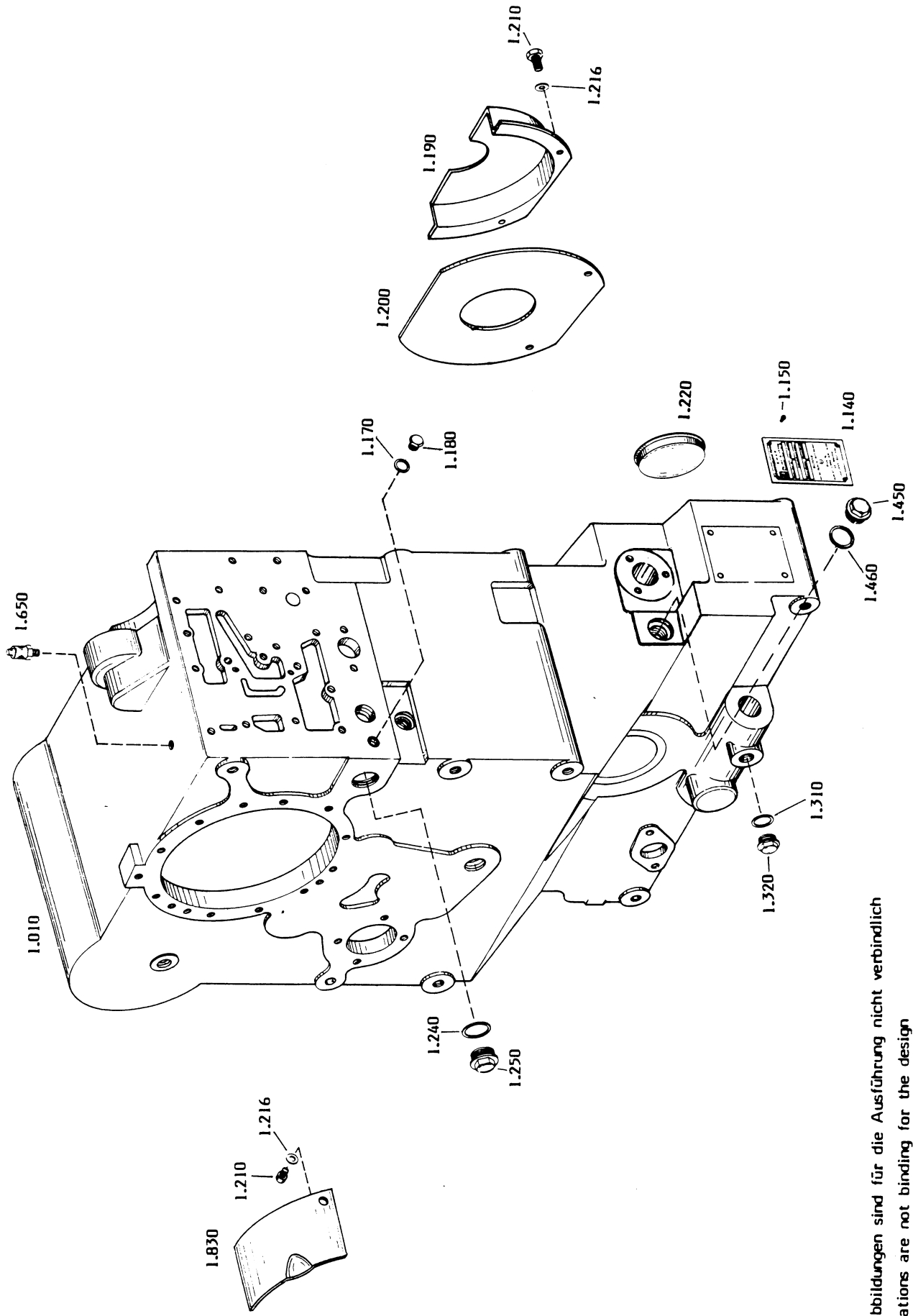
Die Abbildungen sind für die Ausführung nicht verbindlich
Illustrations are not binding for the design
Les illustrations ne sont pas obligatoires pour l'exécution

Gruppe 4642 102 ANTRIEB
Group INPUT
Groupe ENTREE



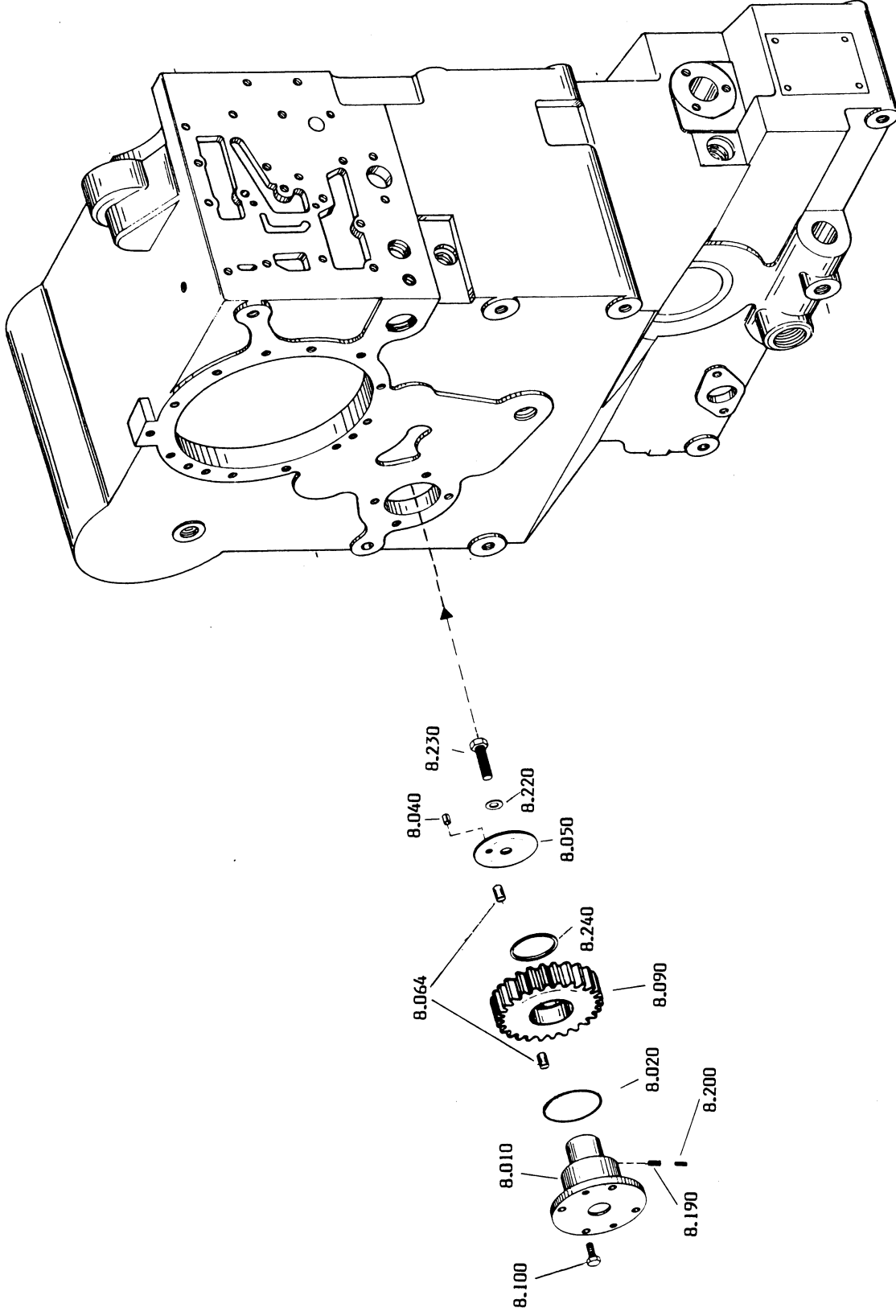
Die Abbildungen sind für die Ausführung nicht verbindlich
Illustrations are not binding for the design
Les illustrations ne sont pas obligatoires pour l'exécution

Gruppe 4642 101 GETR.-GEHAEUSE
Group GEARBOX HOUSING
Groupe CARTER DE BOITE



Die Abbildungen sind für die Ausführung nicht verbindlich
Illustrations are not binding for the design
Les illustrations ne sont pas obligatoires pour l'exécution

Gruppe 4642 108 VORGELEGEWELLE
Group LAYSHAFT
Groupe ARBRE INTERM.

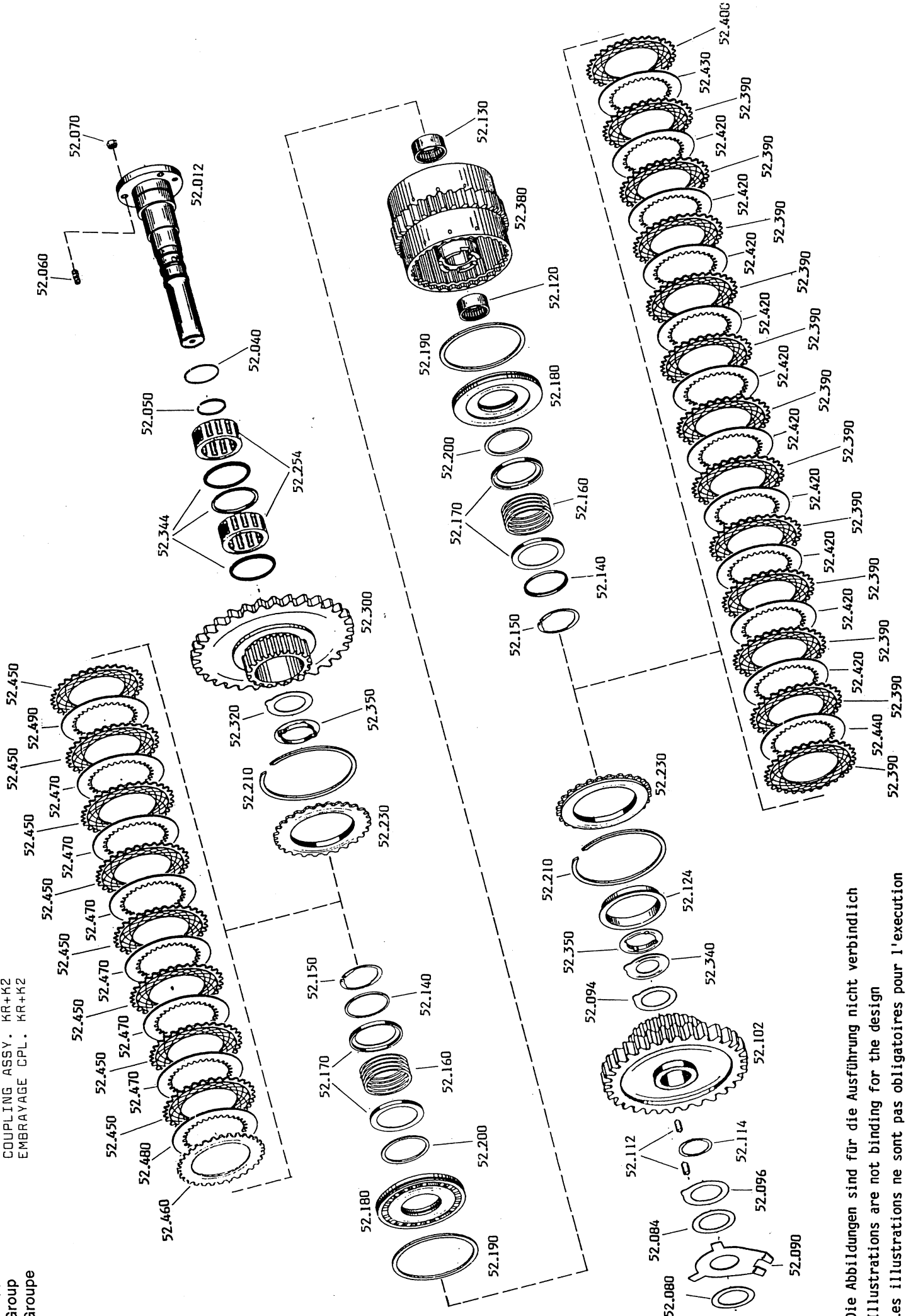


Die Abbildungen sind für die Ausführung nicht verbindlich
Illustrations are not binding for the design
Les illustrations ne sont pas obligatoires pour l'exécution

Gruppe
Group
Groupe

4652 152

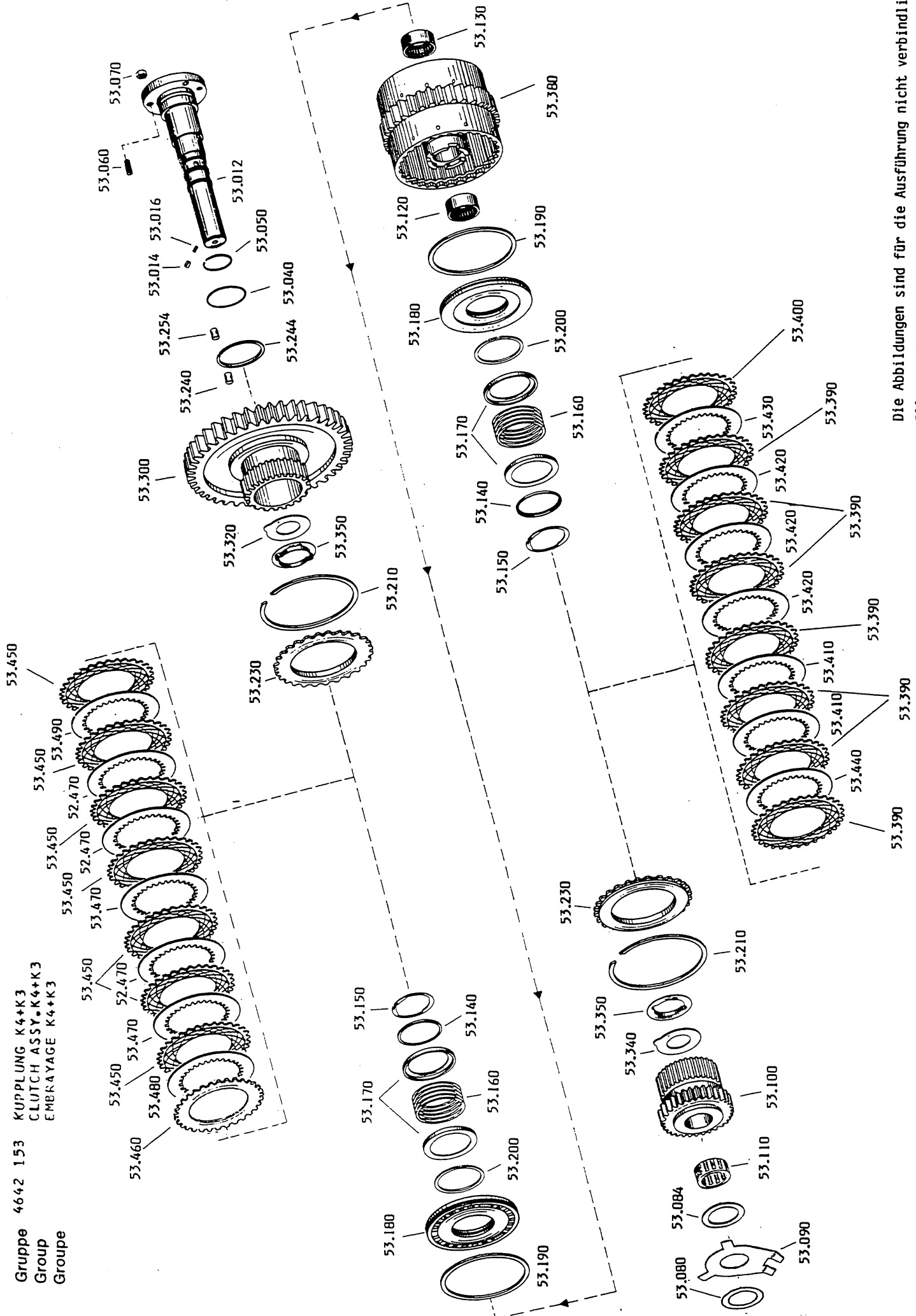
KUPPLUNG KR+K2
COUPLING ASSY. KR+K2
EMBAYAGE CPL. KR+K2



Die Abbildungen sind für die Ausführung nicht verbindlich
Illustrations are not binding for the design
Les illustrations ne sont pas obligatoires pour l'exécution

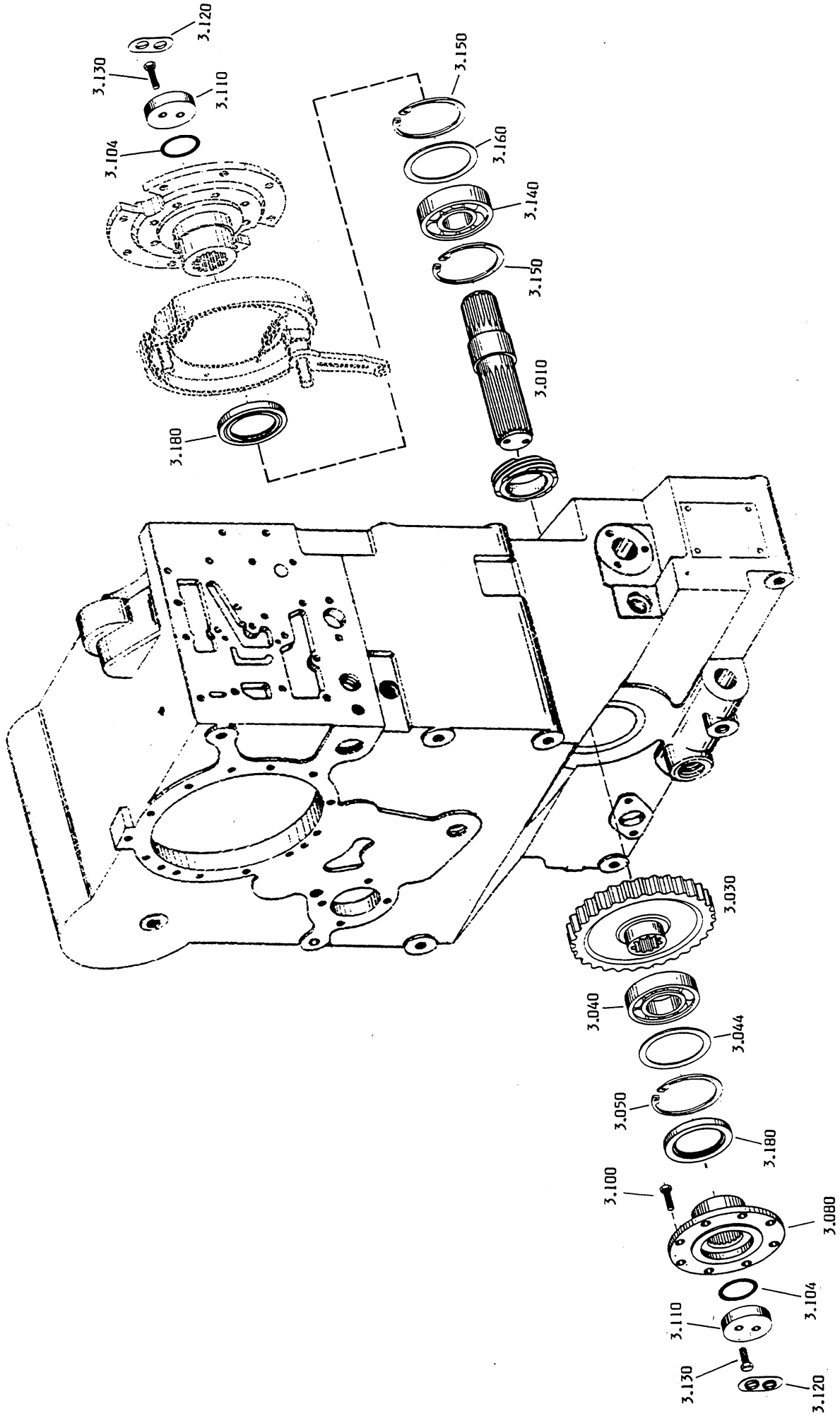
Gruppe 4642 153
 Group
 Groupe

KUPPLUNG K4+K3
 CLUTCH ASSY. K4+K3
 EMBRAYAGE K4+K3



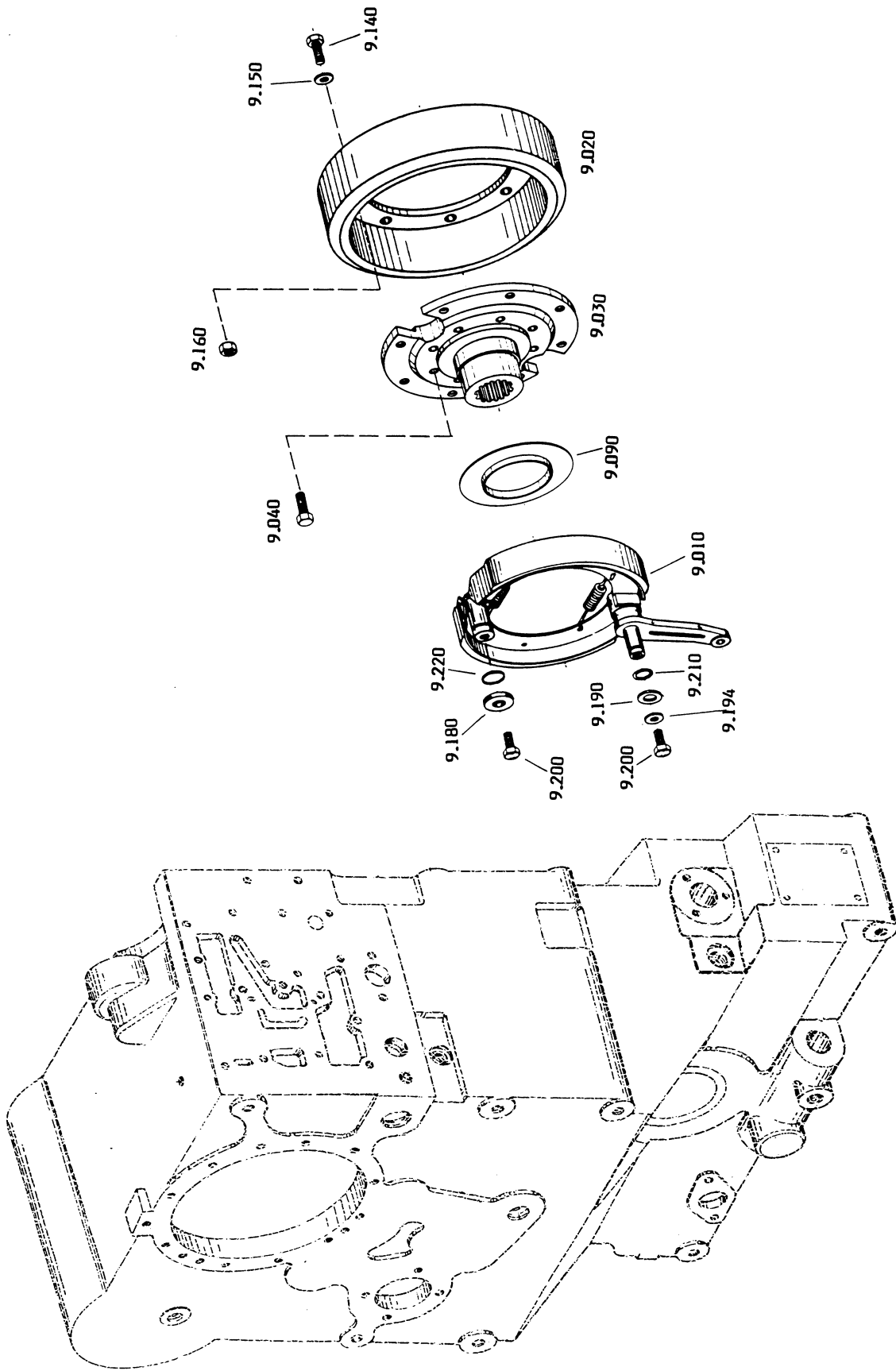
Die Abbildungen sind für die Ausführung nicht verbindlich
 Illustrations are not binding for the design
 Les illustrations ne sont pas obligatoires pour l'exécution

Gruppe 4642 103 ARTRIEB
Group OUTPUT
Groupe SORTIE



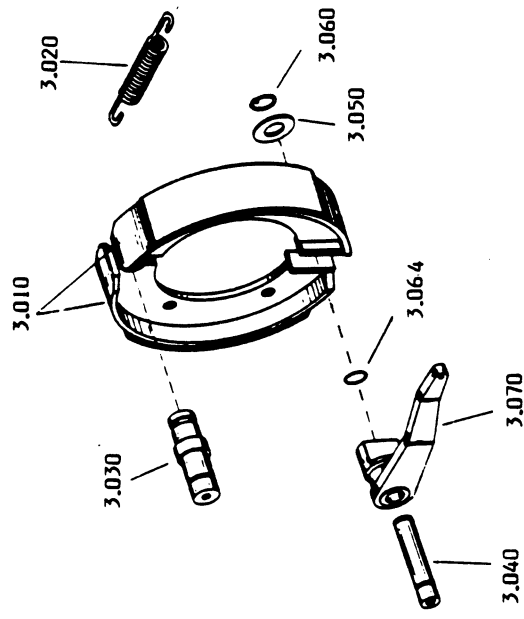
Die Abbildungen sind für die Ausführung nicht verbindlich
Illustrations are not binding for the design
Les illustrations ne sont pas obligatoires pour l'exécution

Gruppe 4642 109 FESTSTELLBREMSE
Group PARKING BRAKE
Groupe FREIN STATIONN.



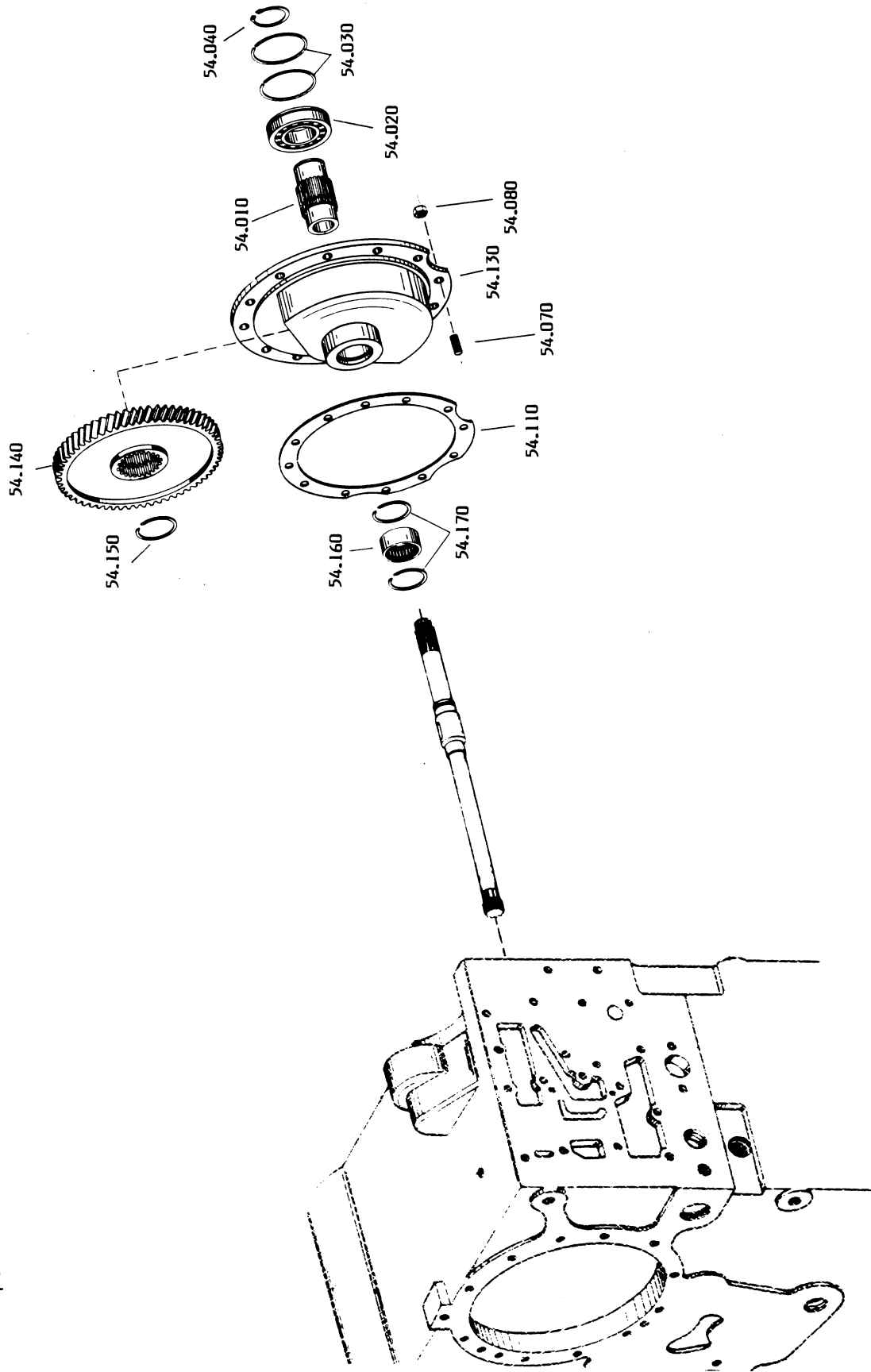
Die Abbildungen sind für die Ausführung nicht verbindlich
Illustrations are not binding for the design
Les illustrations ne sont pas obligatoires pour l'exécution

Gruppe 0501 003 MECH. BREMSE
Group PARKING BRAKE
Groupe FREIN MAIN



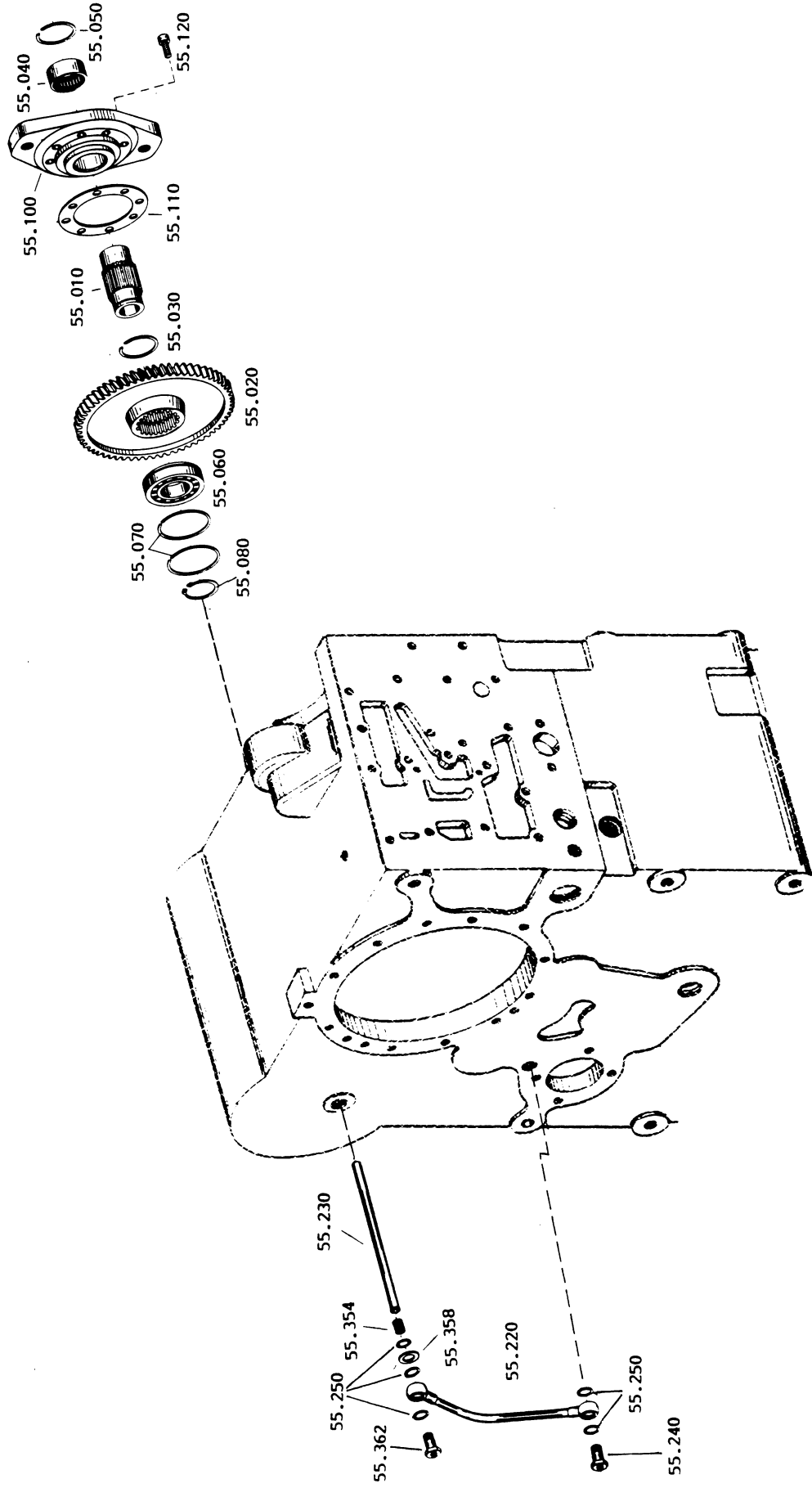
Die Abbildungen sind für die Ausführung nicht verbindlich
Illustrations are not binding for the design
Les illustrations ne sont pas obligatoires pour l'exécution

Gruppe 4642 154 NEBENABTRIEB
Group POWER TAKE-OFF
Groupe PRISE MOUVEMENT.



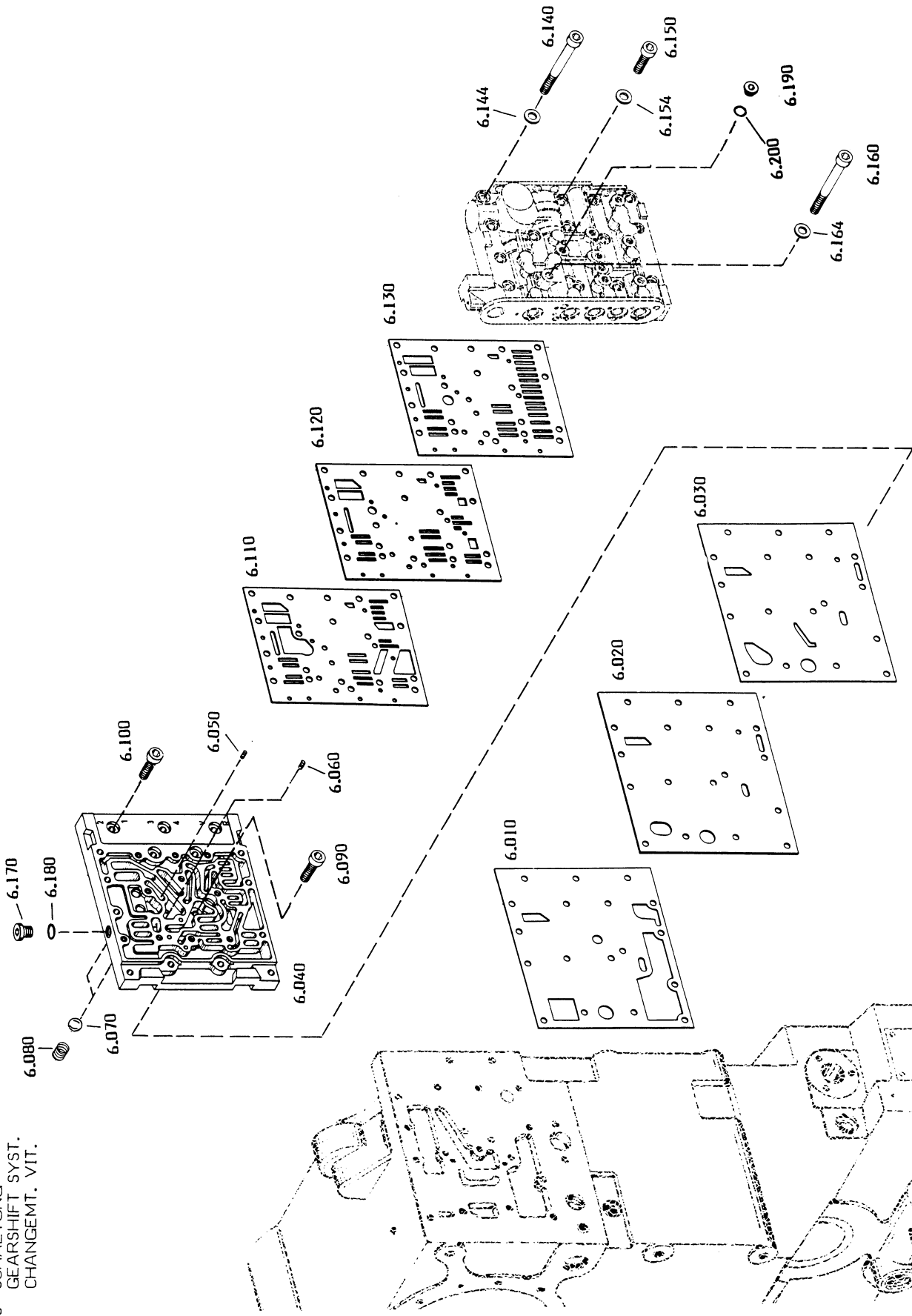
Die Abbildungen sind für die Ausführung nicht verbindlich
Illustrations are not binding for the design
Les illustrations ne sont pas obligatoires pour l'exécution

Gruppe 4642 155 NEBENANSTRICH
POWER TAKE-OFF
Group
Groupe



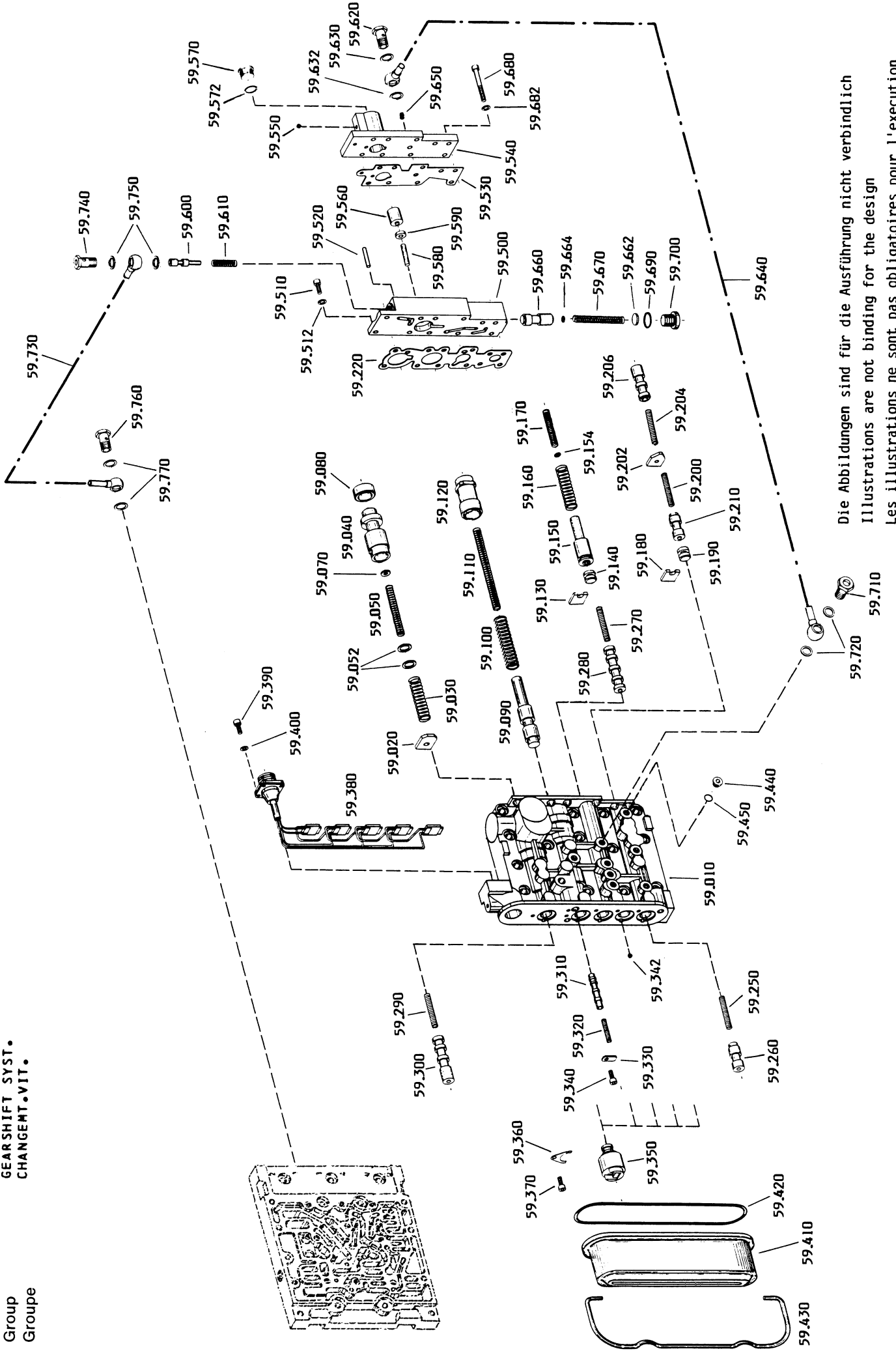
Die Abbildungen sind für die Ausführung nicht verbindlich
Illustrations are not binding for the design
Les illustrations ne sont pas obligatoires pour l'exécution

Gruppe 4644 106 SCHALTUNG
Group GEARSHIFT SYST.
Groupe CHANGEMT. VIT.



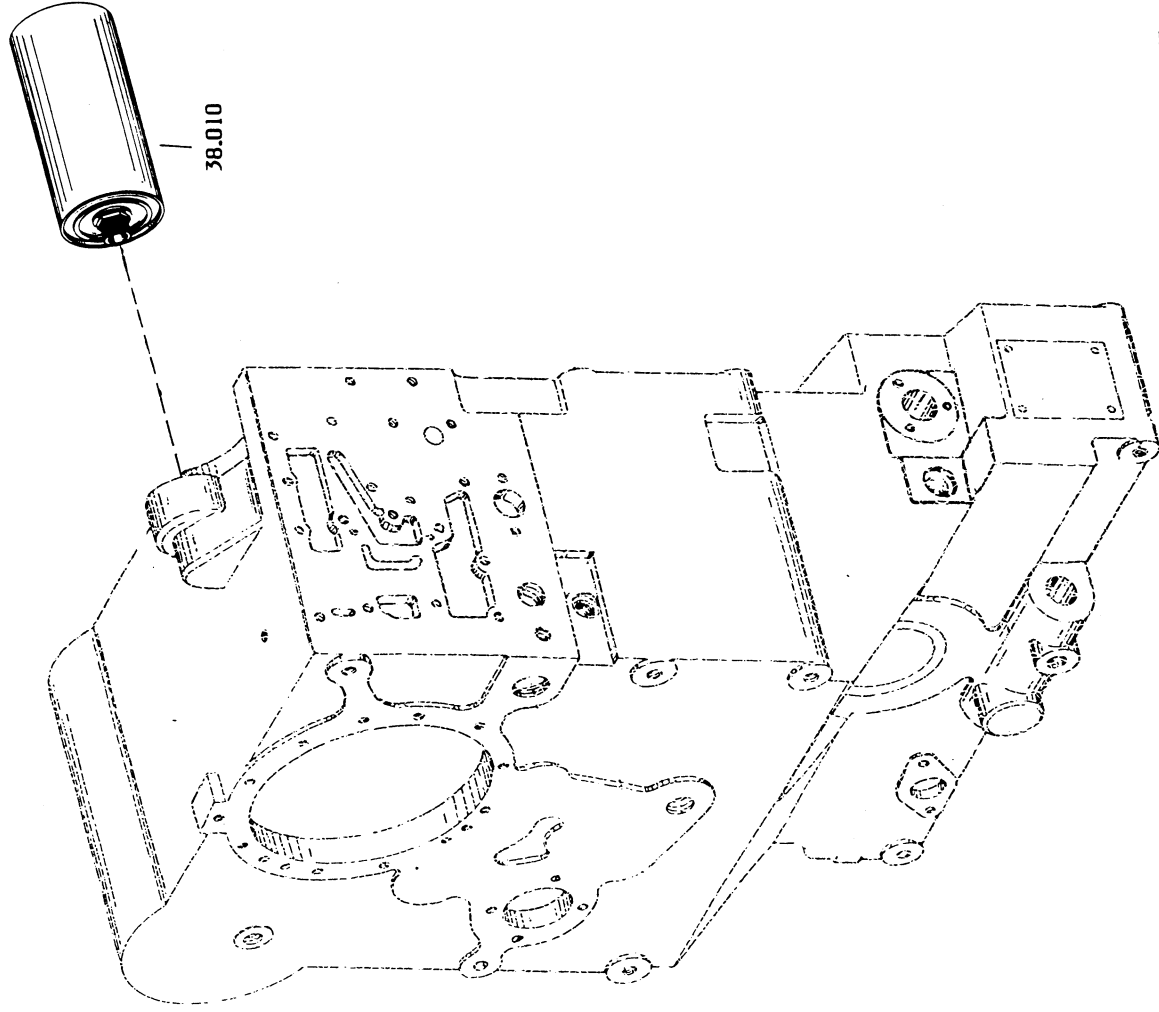
Die Abbildungen sind für die Ausführung nicht verbindlich
Illustrations are not binding for the design
Les illustrations ne sont pas obligatoires pour l'exécution

Gruppe 4644 159 SCHALTUNG
 Group GEARSHIFT SYST.
 Groupe CHANGEMENT.VIT.



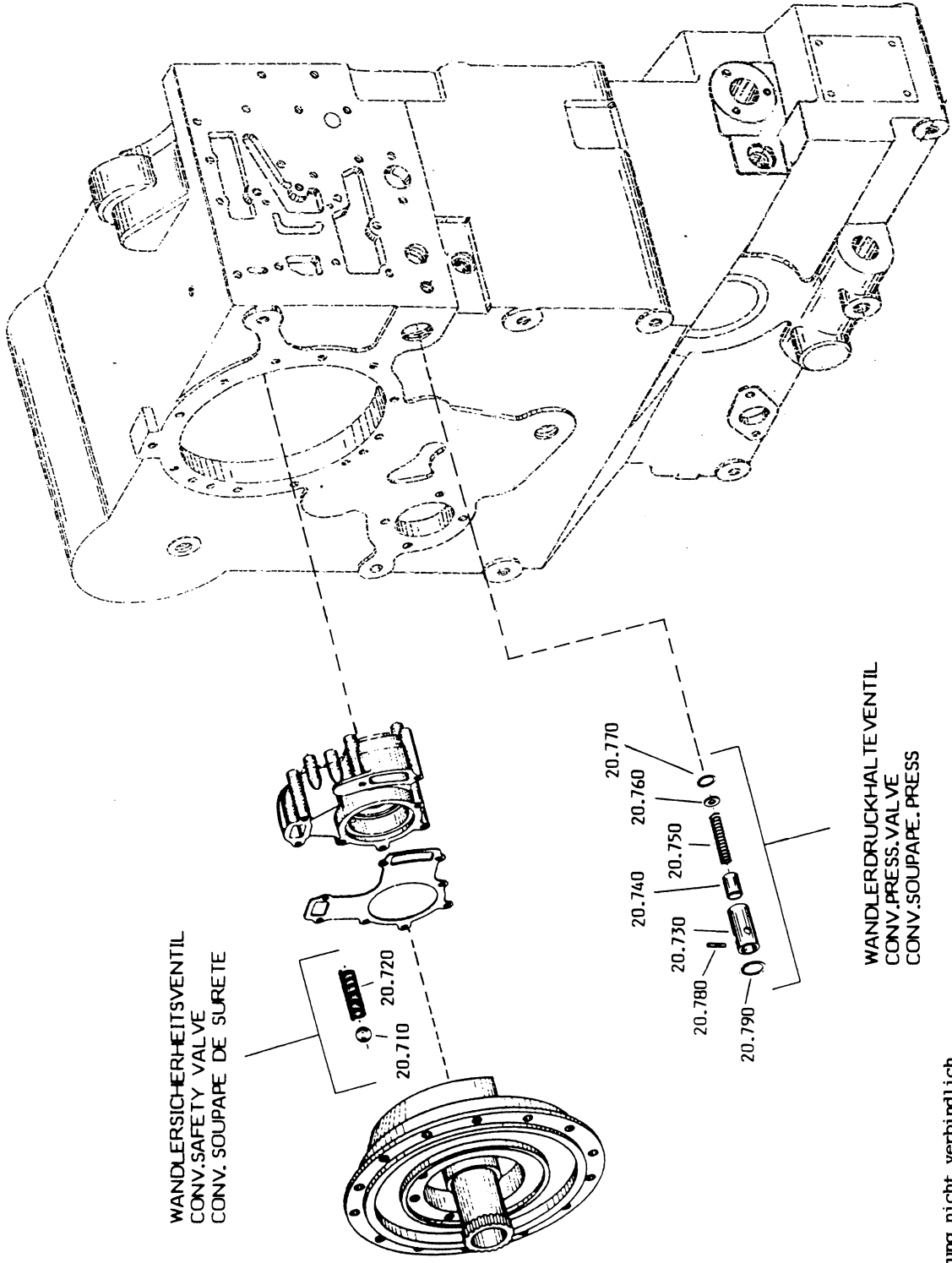
Die Abbildungen sind für die Ausführung nicht verbindlich
 Illustrations are not binding for the design
 Les illustrations ne sont pas obligatoires pour l'exécution

Gruppe 4642 138 FILTER
Group FILTER
Groupe FILTRE



Die Abbildungen sind für die Ausführung nicht verbindlich
Illustrations are not binding for the design
Les illustrations ne sont pas obligatoires pour l'exécution

Gruppe 4644 120 DRUCKREGLER
Group PRESS. REGULATOR
Groupe REGUL. PRESSION



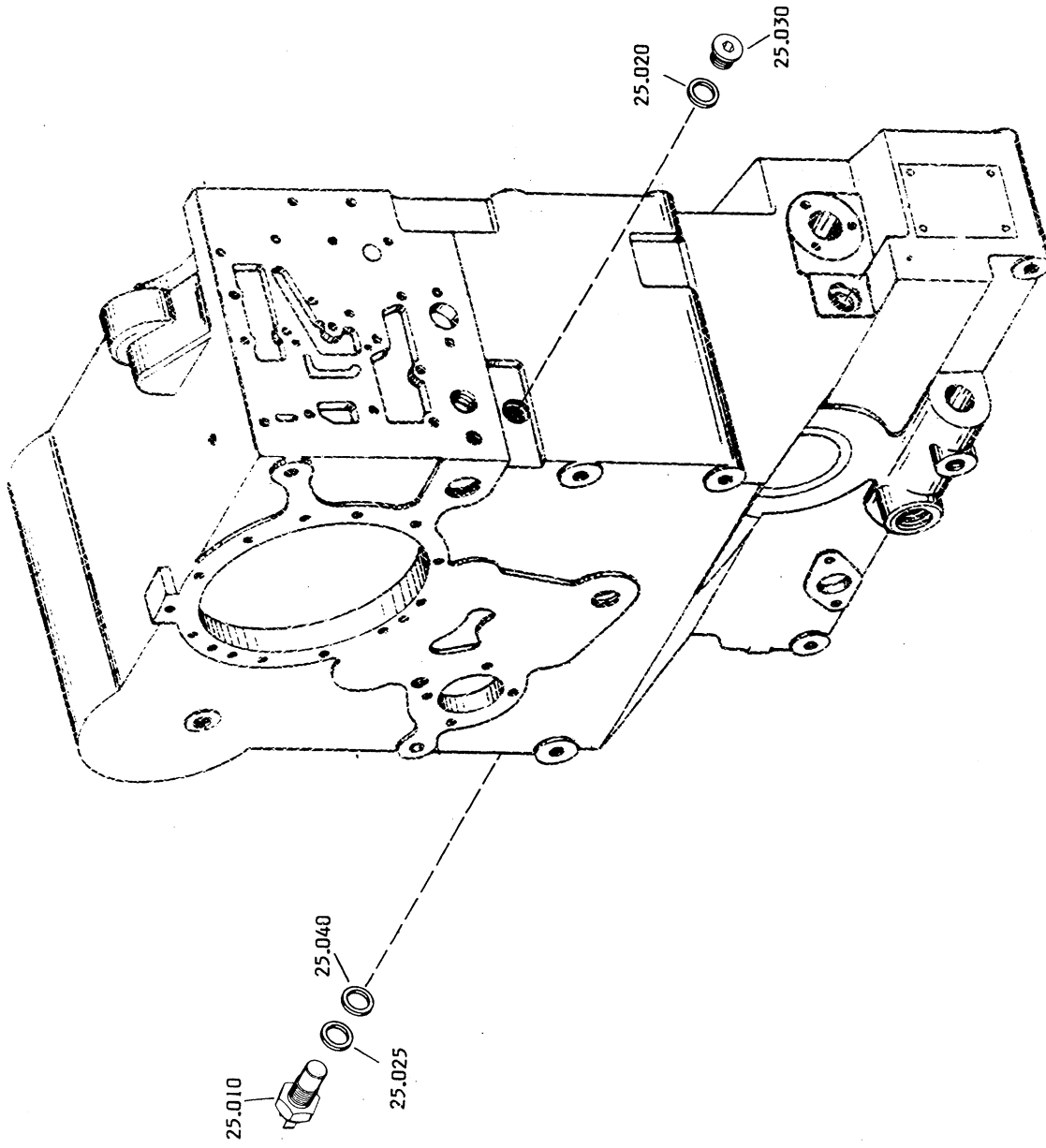
WANDLERSICHERHEITSENTIL
CONV. SAFETY VALVE
CONV. SOUPAPE DE SURETE

WANDLERDRUCKHALTEVENTIL
CONV. PRESS. VALVE
CONV. SOUPAPE. PRESS

Die Abbildungen sind für die Ausführung nicht verbindlich
Illustrations are not binding for the design
Les illustrations ne sont pas obligatoires pour l'exécution

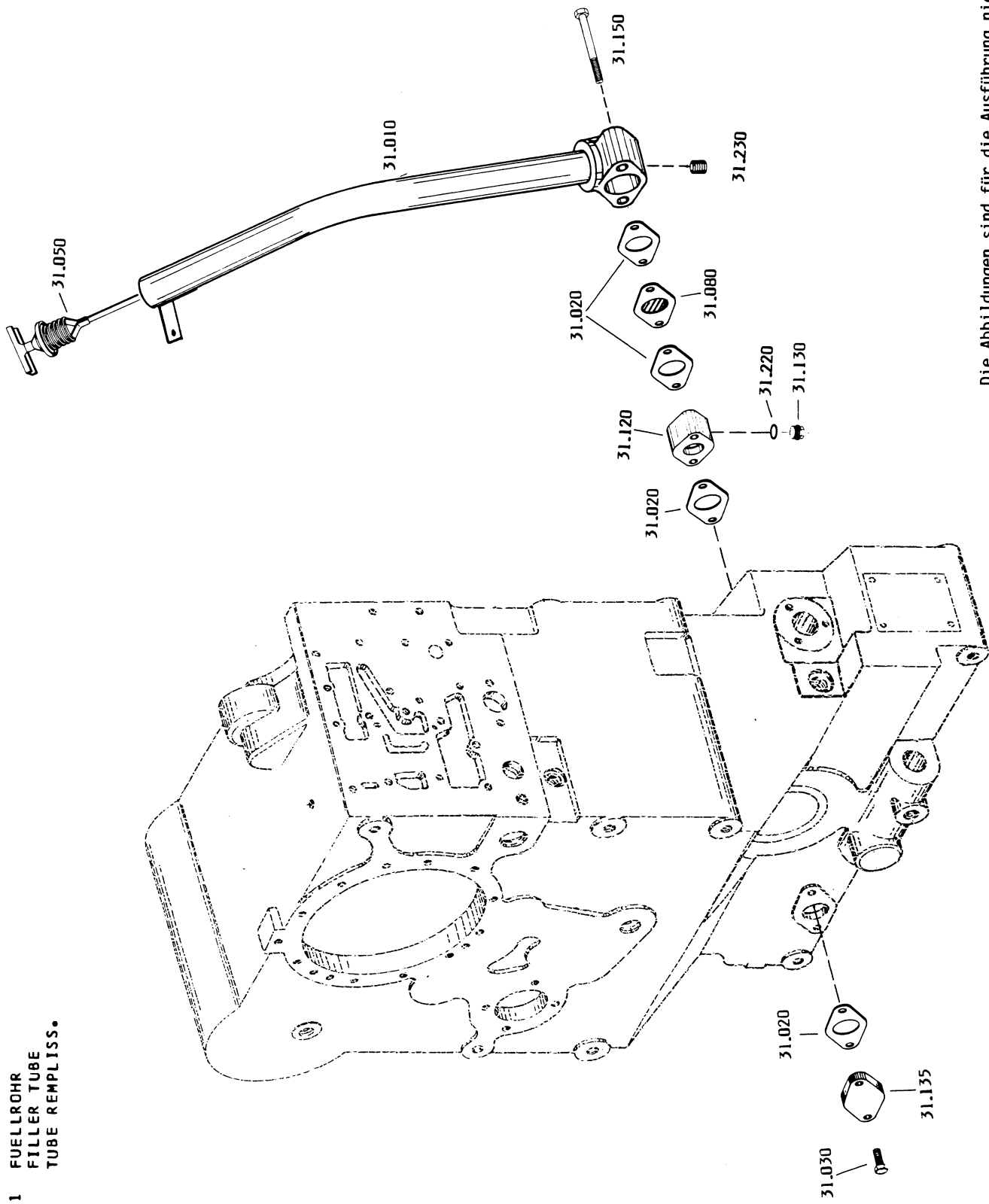
Gruppe 4644 125
INDUKTIVGERER
IND.-TRANSMITTER
CAPTEUR IMPULS.

Gruppe
Group
Groupe



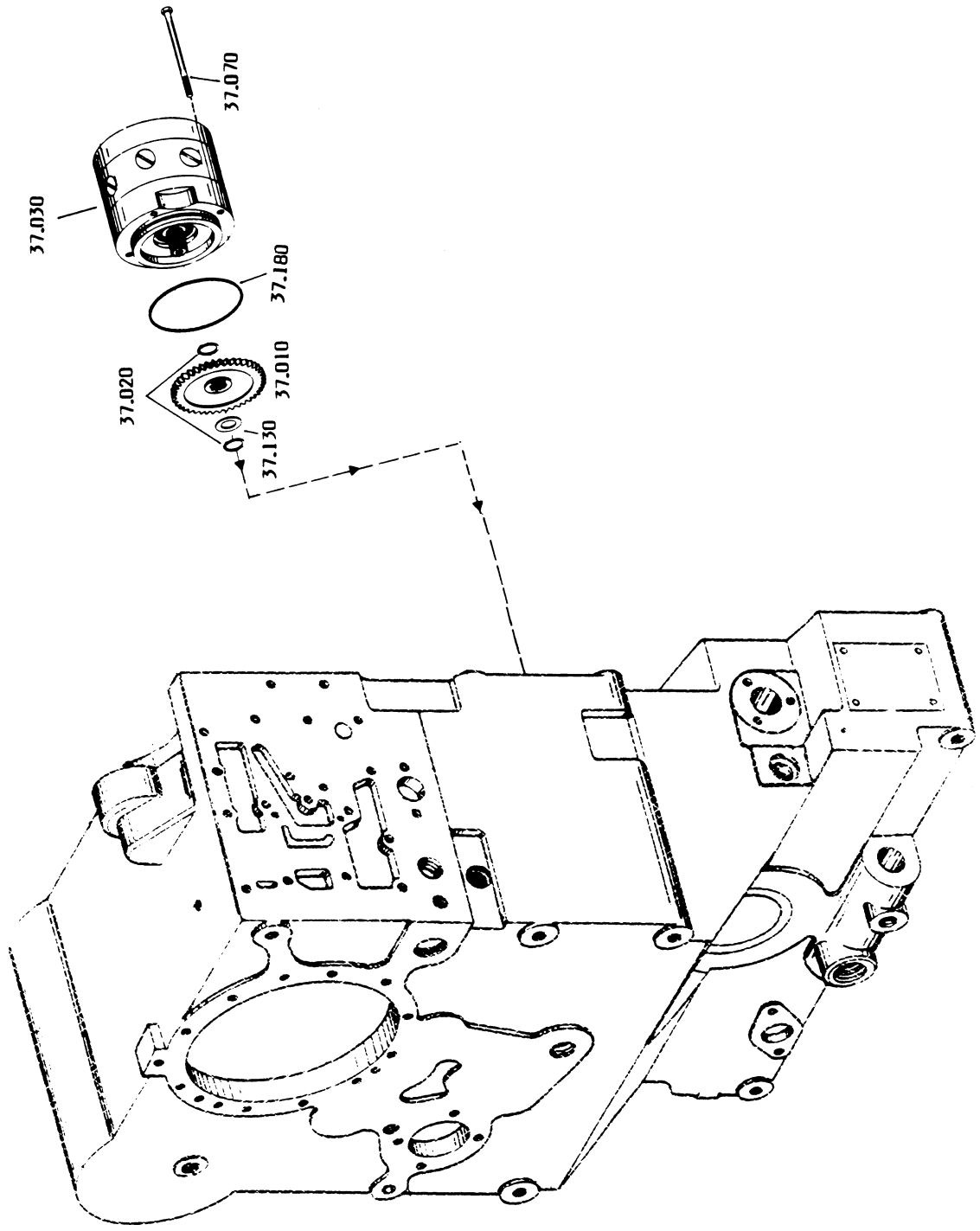
Die Abbildungen sind für die Ausführung nicht verbindlich
Illustrations are not binding for the design
Les illustrations ne sont pas obligatoires pour l'exécution

Gruppe 4642 131 FUELLROHR
Group FILLER TUBE
Groupe TUBE REMPLISS.



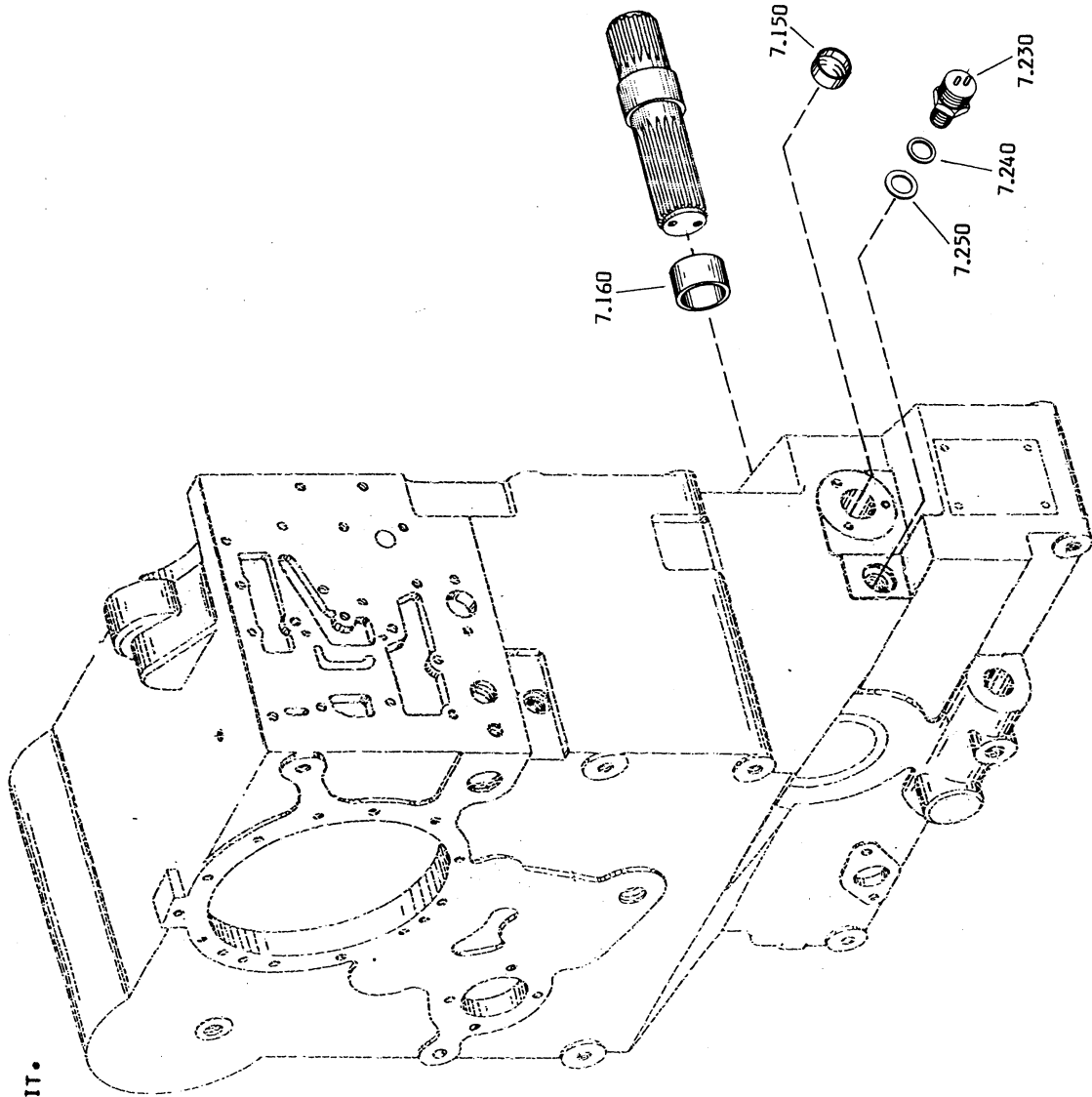
Die Abbildungen sind für die Ausführung nicht verbindlich
Illustrations are not binding for the design
Les illustrations ne sont pas obligatoires pour l'exécution

Gruppe 4642 137 NOTLENKPUMPE
Group EMCY•STEER•PUMP
Groupe POMPE SECOURS



Die Abbildungen sind für die Ausführung nicht verbindlich
Illustrations are not binding for the design
Les illustrations ne sont pas obligatoires pour l'exécution

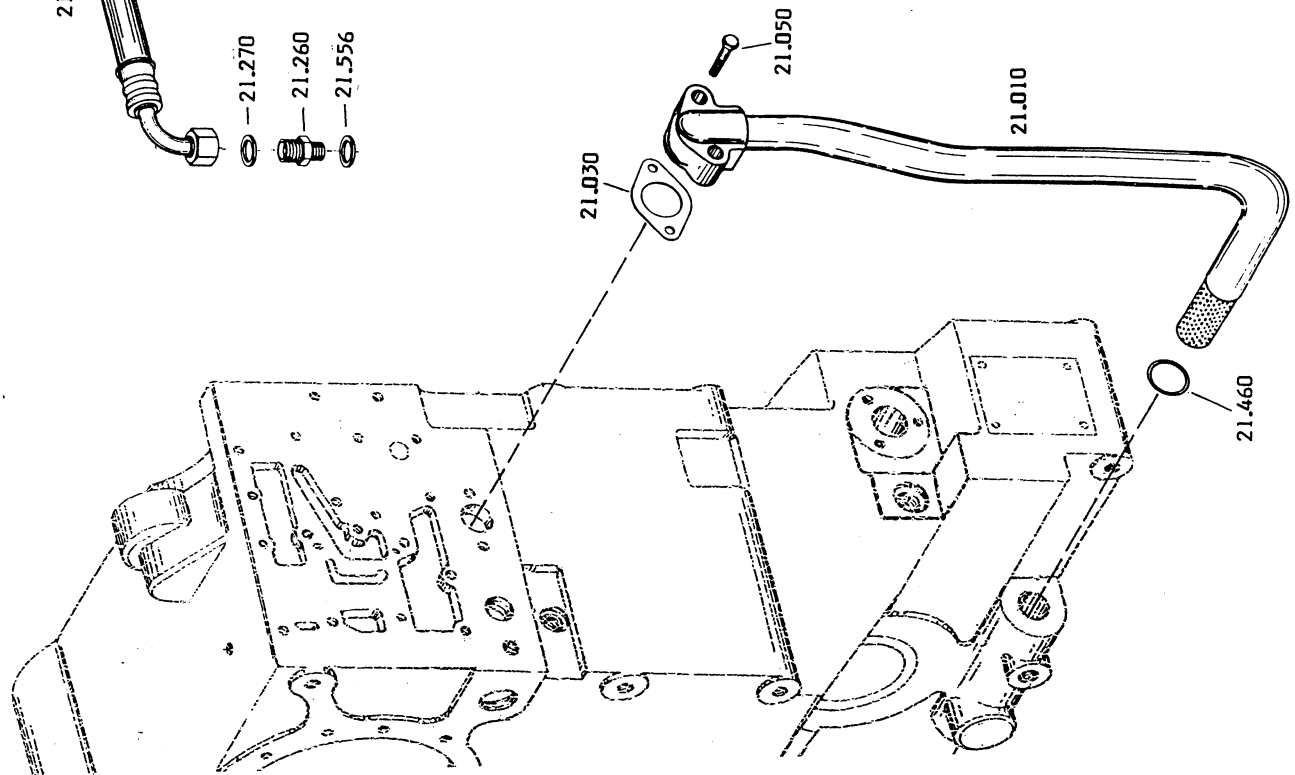
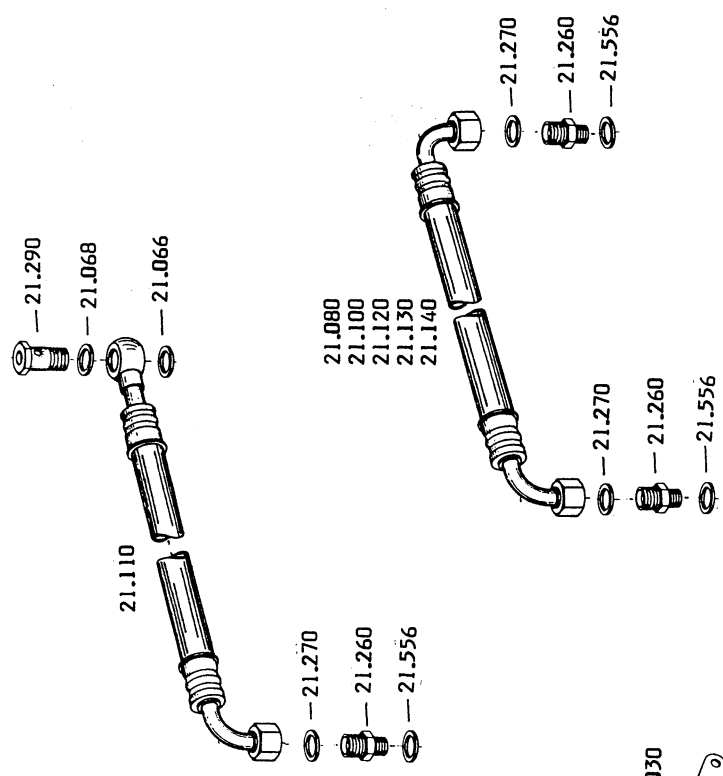
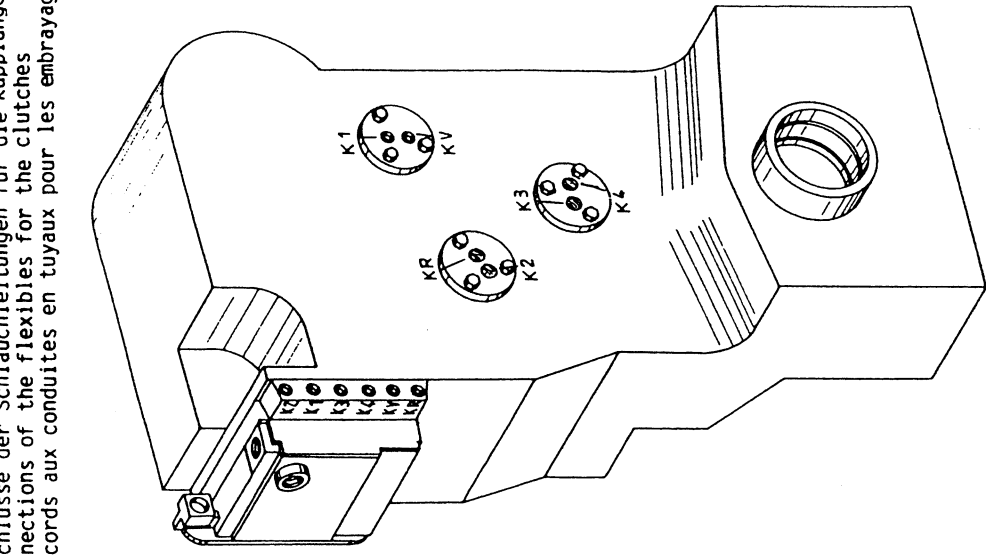
Gruppe 4642 107 TACHO
Group SPEEDO
Groupe COMPTEUR VIT.



Die Abbildungen sind für die Ausführung nicht verbindlich
Illustrations are not binding for the design
Les illustrations ne sont pas obligatoires pour l'exécution

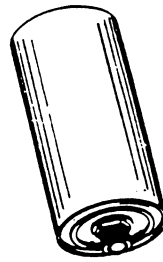
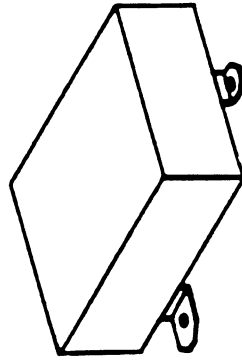
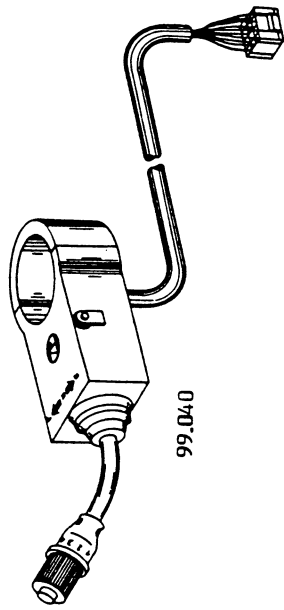
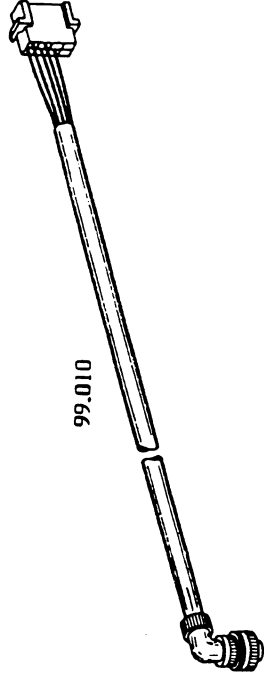
Gruppe 4642 121 OELLEITUNGEN
 Group OIL PIPES
 Groupe COND. D'HUILE

Anschlüsse der Schlauchleitungen für die Kupplungen
 Connections of the flexibles for the clutches
 Raccords aux conduites en tuyaux pour les embrayages



Die Abbildungen sind für die Ausführung nicht verbindlich
 Illustrations are not binding for the design
 Les illustrations ne sont pas obligatoires pour l'exécution

Gruppe 4642 199 LOSTEILE
Group LOOSE PARTS
Groupe PCES•DETACHEES



Die Abbildungen sind für die Ausführung nicht verbindlich
Illustrations are not binding for the design
Les illustrations ne sont pas obligatoires pour l'execution