



Ersatzteilkatalog

6 WG 150(500/4)

Materialnummer: 4642.056.012

Tagesdatum: 18.02.2015

ZF Friedrichshafen AG
Hauptverwaltung
80038 Friedrichshafen
Deutschland

Telefon: +49 7541 77-0

Telefax: +49 7541 77-908000

www.zf.com

zuständiges Werk:
Passau

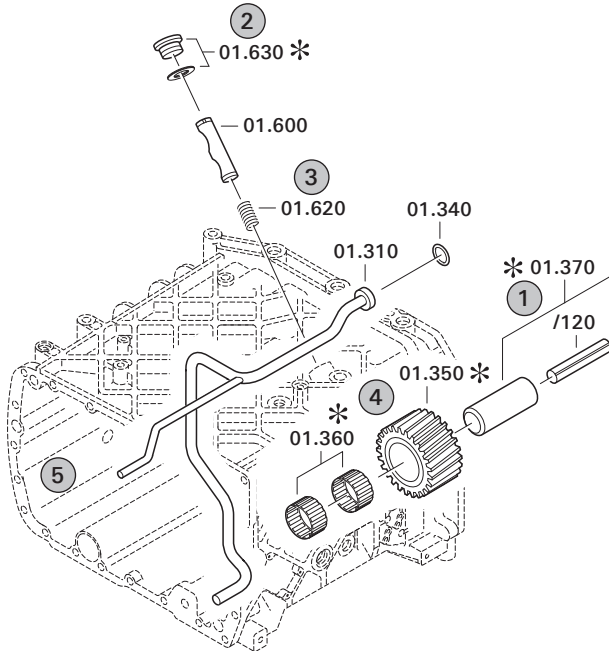
Hinweise zum Ersatzteilkatalog



Aufbau eines Ersatzteilkataloges

- Deckblatt
- Technisches Deckblatt (bei SDM Ausdruck)
- Bildtafelübersicht
- Bildtafel
- zugehörige Stückliste
- nächste Bildtafel
- zugehörige Stückliste
- ...

Bildtafel und Stückliste



Bildtafelübersicht

Bildtafel Figure	Sachnummer Product number	Benennung (Description)	Technische Info Technical info	Description (Benennung)	Menge Quantity	Einheit Unit
068.08.17	1316.170.001	AUSLEGER	WL	SHIFT TURRET	1	Stk
068.08.06	1316.170.031	DECKEL	WL*H-H *VM	COVER	1	Stk
068.08.14	1316.170.808	DECKEL	WL*AUSL+GEH*H-H*HF160N	COVER	1	Stk
08	1316.170.441	ANSCHLUSSTEILE	WL*NG-VORB*RG-SCHL*168N *BAJONETT	CONNECTING PARTS	1	Stk

eine "Lücke" bedeutet, dass es für diese Baugruppe keine eigene Bildtafel gibt
die Teile dieser Baugruppe sind auf den Bildtafeln mit derselben Mittelnummer dargestellt

1 Positionen mit Unterpositionen

Pos.	Sachnummer Product number	Benennung (Description)	Technische Info Technical info	Description (Benennung)	Menge Quantity	Einheit Unit
0370	1315.201.054	RUECKLAUFBOLZEN	KPL.16S151*SG*L= 79	REV.IDLER SHAFT	1	Stk
/0120	0631.329.293	SPANNSTIFT		SLOT. PIN	1	Stk

Positionen mit "/" sind die einzelnen Positionen einer Komplettierung
siehe Beispiel: Position 0370 enthält einen Spannstift, mit der Position /0120

2 Normteilkombinationen

Pos.	Sachnummer Product number	Benennung (Description)	Technische Info Technical info	Description (Benennung)	Menge Quantity	Einheit Unit
0630		VERSCHL.SCHR.		SCREW PLUG	1	Stk
	0636.302.067	VERSCHL.SCHR.		SCREW PLUG	1	Stk
	0634.801.249	DICHTRING	A 26 X 31	SEALING RING	1	Stk

in der Stückliste werden die Bestandteile der Normteilkombination angezeigt

3 Darstellung Positionsnummer auf der Bildtafel und in der Stückliste

01.620 - auf der Bildtafel Die 01 bezieht sich auf die Baugruppe, in der die Position sich befindet. Sie wird aus programmtechnischen Gründen in der Bildtafel angezeigt.

0620 - in der Stückliste

Pos.	Sachnummer Product number	Benennung (Description)	Technische Info Technical info	Description (Benennung)	Menge Quantity	Einheit Unit
0620	0732.040.736	DRUCKFEDER		COMPRESSION SPRING	1	Stk

4 *-Positionen

Positionen mit einem * sind optional, d.h. sie sind nicht zwingend in der Stückliste
Der folgende Hinweis ist auf den Bildtafeln abgebildet

je nach Stücklistenausführung
depending on spec. number
* suivant la nomenclature
secondo la distinta base

5 Gestrichelt dargestellte Teile

Teile, die auf einer Bildtafel gestrichelt dargestellt werden, dienen lediglich zur Orientierung der anderen Teile

Technisches Deckblatt

Seite 1 von 8

Materialnummer: 4642.056.012



6 WG 150(500/4) /

Pos.-Nr.	Informationen	Anderungsnummer
	KUNDE:PPM-FRANKREICH	
	CUSTOMER:	
	IDENT-NR:	
	CUSTOMER-NUMBER:	
	KUND.-SACHNR.: Z 7538916	
	CUSTOMER PART-NUMBER:	
	PROJEKT-NR.:22051	
	PROJECT-NO.:	
	FAHRZEUGDATEN:	
	VEHICLE DATA:	
	RT-KRAN	
	RT-CRANE	
	FAHRZEUGMASSE: BELADEN: 23,00T	
	VEHICLE WEIGHT: LOADED.....TO	
	MOTOR: CUMMINS 6BT 5,9-15	
	ENGINE/MAKE/TYPER:	
	MOTORLEISTUNG: P=119 KW BEI N=2500 UPM	
	ENGINE POWER:	
	EINSTELLUNG N.FAHRLEISTUNGSBERECHNG.ERFORDERL.	
	ENGINE PERFORM.ACC.TO TRACTIVE EFFORT CALCUL.	
	DREHMOMENT: T= 540 NM BEI N=1550 UPM	
	INPUT TORQUE:	
	REIFEN: 14.00-25 VC	
	TIRES:	
	R.DYN. 0,664 M	
	ACHSUEBERSETZUNG:I A-GES.= 14,40	
	AXLE RATIO: I TOTAL=	
	ENDGESCHWINDIGK.: 71,0 KM/H	
	MAX.SPEED:	
	FAHRLEIST.BERECHNUNG: 4644 708 324	
	FAHRZEUGDATEN:	
	VEHICLE DATA:	
	RT-KRAN	

Technisches Deckblatt

Seite 2 von 8

Materialnummer: 4642.056.012



6 WG 150(500/4) /

Pos.-Nr.	Informationen	Anderungsnummer
	RT-CRANE	
	FAHRZEUGMASSE: BELADEN: 24,00T	
	MOTOR: DB OM 366 A	
	MOTORLEISTUNG: P=118 KW BEI N=2400 UPM	
	DREHMOMENT: T= 540 NM BEI N=1300 UPM	
	REIFEN: 14.00-25	
	R.DYN. 0,664 M	
	ACHSUEBERSETZUNG:I A-GES.= 14,40	
	AXLE RATIO: I TOTAL=	
	ENDGESCHWINDIGK.: 68,0 KM/H	
	ENDGESCHWINDIGK.: 71,0 KM/H	
	FAHRLEIST.BERECHNUNG: 4644 708 424	
	AGGREGATBESCHREIBUNG:	
	PRODUCT DESCRIPTION	
	TYP: 6WG-150	
	TYPE:	
	UEBERSETZUNG GESAMT:	
	RATIOS:	
	VORWAERTS:	
	FORWARD:	
	1.G=5,292 2.G=3,383 3.G=2,304 4.G=1,473	
	5.G=0,964 6.G=0,616	
	RUECKWAERTS:	
	REVERSE:	
	1.G=5,205 2.G=2,267 3.G=0,948	
	HOCHVERZAHNUNG: JA	
	HIGH GEARING: YES	
	ANTRIEB:	
	INPUT:	
	DIREKTANBAU:	
	DIRECT FLANGE ATTACHMENT	
	MEMBRANE UND ZWISCHENRING	
	DIAPHRAGM	

Technisches Deckblatt

Seite 3 von 8

Materialnummer: 4642.056.012



6 WG 150(500/4) /

Pos.-Nr.	Informationen	Anderungsnummer
	SAE-ANSCHLUSS: 2	
	SAE-CONNECTION:	
	ABTRIEB:	
	OUTPUT:	
	FLANSCH: LI.D=150*M12*KR.VERZ.	
	FLANGE: LEFT	
	FLANSCH: RE.D=150*M12*KR.VERZ.	
	FLANGE: RIGHT	
	NEBENABTRIEB: P.T.O.	
	P.T.O.:	
	KOAX.MOTORABH.: FL.D=160*4XM12	
	COAX.ENGINE DRIV:FLANGE D=160*4XM12	
	KOAX.MOTORABH.: WE.40X2X18X9H	
	COAX.ENGINE DRIV:SPL.N40X2X18X9H	
	SEITL.MOTORABH.: FL.SAE B/2-LOCH	
	LATERAL/ENGINE DRIVEN:	
	SEITL.MOTORABH.: WE.SAE B/16/32 DP/Z13	
	LATERAL/ENGINE DRIVEN:	
	WENDEGETR.ABH.: NEIN	
	REVERSING GEAR DRIVEN: NO	
	TURB.ABHAENGIG: NEIN	
	TURB.DRIVEN: NO	
	MECH.SCHALTBAR: NEIN	
	CONTR.MECH.: NO	
	SCHALTUNG:	
	GEAR SELECTION:	
	CODE: H	
	CODE:	
	ELEKTRISCH	
	ELECTRICAL: VERSION A2	
	ANBAULAGE: SEITL.AM GETRIEBE,OBEN	
	MOUNTING POSIT.:LATERAL AT THE GEARBOX ABOVE	
	SPANNUNG: 24 VOLT	



Pos.-Nr.	Informationen	Anderungsnummer
	VOLTAGE:	
	MAGNETVENTILE: 2-POLIG	
	SOLENOID VALVES: 2-POLE	
	ARBEITSDRUCK: 16+2 BAR	
	OPERATING PRESSURE:	
	DRUCKSTEUERUNG: 4,0-13 BAR NR.12	
	PRESSURE CONTROL:	
	ANSCHL.VERKABELG:CANNON-SCHRAUBANSCHLUSS	
	CONNECTION WIRING:CANNON SCREW CONNECTION	
	OELZUF.Z.SCHALTG:GETRIEBE	
	OIL INLET TO CONTROL:GEAR BOX	
	NACHSPEISUNG: MIT	
	REPLENISHING OIL:WITH	
	EINSTELLVORSCHRIFT: 4644 700 591 IN 590	
	SETTING SPECIFICATION	
	WK-STEUERUNG: MIT/M27	
	CONVERTER LOCK-UP CONTROL: WITH	
	2-ST.DR.STEUERV.:OHNE	
	DOUBLE PRESSURE CONTROL VALVE: WITHOUT	
	DRUCKABSCHALTUNG:OHNE	
	PRESS.CUT-OFF: WITHOUT	
	EINSTELLVORSCHRIFT: 4644 700 581 IN 467	
	SETTING SPECIFICATION	
	WARNSCHALTER F.OELDRUCK: OHNE	
	WARNING SWITCH F.OIL PRESSURE:WITHOUT	

	WARNSCHALTER F.OELTEMPERATUR: MIT	
	WARNING SWITCH F.OIL TEMPERATUR:WITH	
	SICHERHEITSSCHALTUNG: JA	
	SAFATY GEAR SELECTION:YES	
	GANGSCHALTER: SEPARATE BESTELLUNG	
	GEAR SELECTOR: SEPARATE ORDER	



Pos.-Nr.	Informationen	Anderungsnummer
	TYP: SG 6S	
	TYPE:	
	KONSOLE:	
	CONSOLE MOUNT.:	
	SCHALTBILD: 6U3 / 2Y2	
	SHIFT PATT.:	
	REVERS.MOEGLICHK:BIS 1.GANG	
	REVERS.UP:TO	
	RUECKSCH.SPERRE: JA	
	REV.INTERL.: YES	
	ELEKTRON.BAUSTEIN SEP.BESTELLG.S.BEMERKUNG	
	ELECTRON.MODULE: SEPARATE ORDER	
	VERKABELUNG SIEHE BEMERKUNGEN	
	WIRING: SEPARATE ORDER	
	GETR.-TRENNSTELLE: 4,0 METER	
	TRANSMISSION-DISCONNECTING POINT:	
	BORDNETZ-TRENNST:3,0M	
	VEHICLE CIRCUIT-DISCONNECTING POINT:	
	WK/E-BAUSTEIN: 4 METER	
	CONVERTER LOCK-ELECTRON MODUL:	
	INDUKTIVGEBER: F.TURB.DREHZAHL: JA	
	INDUCTIVE SENSOR FOR TURBINE SPEED: NO	
	INDUKTIVGEBER TURBINENS.:MIT	
	INDUCTIVE SENSOR,TURBINE SIDE:WITH	
	INDUKTIVGEBER ABTRIEBSS.:OHNE	
	INDUCTIVE SENSOR,TURBINE SIDE:WITHOUT	
	FESTSTELLBREMSE: OHNE	
	PARKING BRAKE: WITHOUT	
	TACHO: MECHANISCH U.ELEKTRISCH	
	SPEEDOMETER: MECHANICAL A. ELECTRICAL	
	OELMESSSTAB: BAUSATZ;GETRIEBESEITIG	
	OIL DIPSTICK: KIT	
	ACHSABSCHALTUNG: MIT	



Pos.-Nr.	Informationen	Anderungsnummer
	AXLE DISCONNECT: WITH	
	ZF-FILTER: EINGEBAUT	
	ZF-FILTER: INTEGRATED	
	WANDLER:	
	T-CONVERTER:	
	BEZEICHNUNG: 32 H 137	
	MARKING:	
	GRUNDKURVE: 4166 711 092 L.L.D.K.	
	CHARACTERISTICS:	
	KREISLAUF:	
	ROTATION:	
	ANFAHRWANDLUNG: 2,25	
	START.TORQUE RAT.:	
	LEITRADFREILAUF: OHNE	
	STATOR FREEWHEEL:WITHOUT	
	BREMSFREILAUF: OHNE	
	BRAKE FREEWHEEL: WITHOUT	
	MASSENTRAEGH.MD: J=0,6 KPM2	
	INERTIA TORQUE:	
	WANDLER-DK: MIT/M27	
	T-CONV.AND CLUTCH SYSTEM: WITH	
	NOTLENKPUMPE: MIT	
	GROUND DRIV.PUMP: WITH	
	FOERDERMENGE: Q= 16 CM3/U	
	DELIVERY:	
	DAEMPUNGSPAKET: MIT	
	NOISE ABSORPTION PACKAGE: WITH	
	ZEICHNUNGEN:	
	DRAWINGS:	
	SCHNITT: 4642 004 057(0)	
	SECT.DRAWING:	
	EINBAU: 4642 656 012(0)	
	INST.DRAWING:	

Technisches Deckblatt

Seite 7 von 8

Materialnummer: 4642.056.012



6 WG 150(500/4) /

Pos.-Nr.	Informationen	Anderungsnummer
	EINBAU:AEHN.:4642 601 006(0)BL.1-8	
	INST.DRAWING:	
	MOTOR-ANBAU: 4642 500 392()	
	MOTOR-ANBAU: ()	
	MOTOR-ANBAU: 4642 500 333(2)	
	MOTOR-ANBAU: ()	
	GETR.SCHEMA: IN EINBAUZEICHNUNG	
	TRANSM.DIAGR:S.INSTALLATION DRAWING	
	OEL-SCHEMA: 4642 700 437 I.4644 631	
	OIL-DIAGRAM:	
	OELLEITUNG: 4642 600 002(4)BL.1-4	
	OIL PIPE:	
	BERECHNUNGEN:	
	CALCULATIONS:	
	ZUGKRAFT: SIEHE FAHRZEUGDATEN	
	TR.FORCE DIAGRAM:	
	PRUEFANWEISUNG: 4642 760 125(3)	
	TEST SPECIFICATION:	
	OELEINFUELLMENGE:	
	OIL CAPACITY:	
	GESAMT: CA. 17,00L	
	TOTAL:	
	OELFUELLUNG: NEIN	
	OIL FILLING: NO	
	OELSORTE: SCHMIERSTOFFL.TE ML 03 / GETRIEBE	
	OIL GRADE: SPECIFICATION TE ML 03 TRANSMISSION	
	GESAMT-TROCKENMASSE: 355KG	
	WEIGHT/MASS (DRY):	
	FARBE: 5 TIEFSCHWARZ RAL 9005	
	COLOR:	
	FARBFREIE STELLEN SIEHE EINBAUZEICHNUNG	
	AREAS WITHOUT COLOR LOOK AT INST.DRAWING	
	VERPACKUNG:	

Technisches Deckblatt

Seite 8 von 8

Materialnummer: 4642.056.012



6 WG 150(500/4) /

Pos.-Nr.	Informationen	Anderungsnummer
	PACKING:	
	AGGREGAT OHNE ASBESTHALTIGE TEILE	
	COMPONENTS OF THIS ASSEMBLY WITHOUT ASBESTOS	
	MONTAGEHINWEIS:	
	MOUNTING HINTS:	
	BEMERKUNGEN/ZUSATZANGABEN:	
	MISCELLANEOUS/REMARKS	
	SEPARATE BEST.DER E-TEILE NACH 0899 004 317	
	SEPARATE ORDER FOR ELECTR.PARTS	

	TYPENSCHILD MIT KUND.-SACHNR.: BESCHRIFTET (POS A18)	
	SEPARATE BESTELLUNG DER ELEKTRO TEILE	
	E-BAUSTEIN 6041 232 368	
	NACH FLB.4642 708 324	

	E-BAUSTEIN 6041 232 474	
	NACH FLB.4642 708 428	
	*	

Baugruppenübersicht

Seite 1 von 2



Materialnummer: 4642.056.012

6 WG 150(500/4) /

Bildtafel	Pos.-Nr.	Material-Nr.	Benennung	Menge	Änd.-Nr.	Techn. Info.
464213001900	270	4642.130.130	MOTORANSCHLUSS	1		
416603200400	500	4166.032.137	WANDLER	1		
464210200300	30	4642.102.070	ANTRIEB	1		
464210102301	10	4642.101.047	GETR.GEHAEUSE	1		
464210102302	20	4642.101.449	GETR.GEHAEUSE	1		
464210800100	150	4642.108.057	VORGELEGEWELLE	1		
	350	4642.151.203	KUPPLUNG	1		
464215100302	355	4642.151.490	KUPPLUNG	1		
464215201401	360	4642.152.204	KUPPLUNG	1		
464215201402	365	4642.152.485	KUPPLUNG	1		
464215301101	370	4642.153.201	KUPPLUNG	1		
464215301102	375	4642.153.475	KUPPLUNG	1		
464210302401	50	4642.103.056	ABTRIEB	1		
464210302402	60	4642.103.464	ABTRIEB	1		
464210500100	90	4642.105.006	ABSCHALTUNG	1		
464210500402	100	4642.105.405	ABSCHALTUNG	1		
464210900500	170	4642.109.006	FESTSTELLBREMSE	1		

Baugruppenübersicht

Seite 2 von 2



Materialnummer: 4642.056.012

6 WG 150(500/4) /

Bildtafel	Pos.-Nr.	Material-Nr.	Benennung	Menge	Änd.-Nr.	Techn. Info.
4642154013 00	380	4642.154.042	NEBENABTRIEB	1		
4642155002 00	390	4642.155.016	NEBENABTRIEB	1		
4644106300 00	110	4644.106.300	SCHALTUNG	1		
4644159302 00	120	4644.159.302	SCHALTUNG	1		
4642138001 00	330	4642.138.001	FILTER	1		
4644120003 00	190	4644.120.006	DRUCKREGLER	1		
4644125106 00	250	4644.125.007	INDUKTIVGEBER	1		
4644125472 00	260	4644.125.472	INDUKTIVGEBER	1		
4642137002 00	310	4642.137.013	NOTLENKPUMPE	1		
4642107012 01	130	4642.107.015	TACHO	1		
4642107012 02	140	4642.107.404	TACHO	1		
	290	4642.131.020	EINFUELLSTUTZEN	1		
4644131113 00	300	4644.131.402	EINFUELLSTUTZEN	1		
4642121018 01	210	4642.121.017	OELLEITUNG	1		
4642121018 02	220	4642.121.411	OELLEITUNG	1		
4642199062 00	490	4642.199.179	LOSTEILE	1		

Bildtafel

Seite 1 von 1

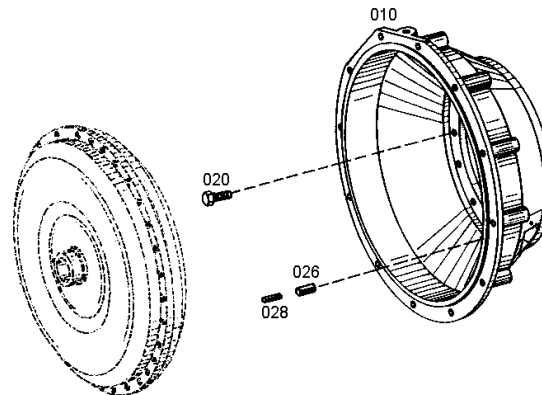
Materialnummer: 4642.056.012

Bildtafel: 464213001900

Material-Baugruppen-Nummer: 4642.130.130



6 WG 150(500/4) /
MOTORANSCHLUSS



Bildtafel

Seite 1 von 1

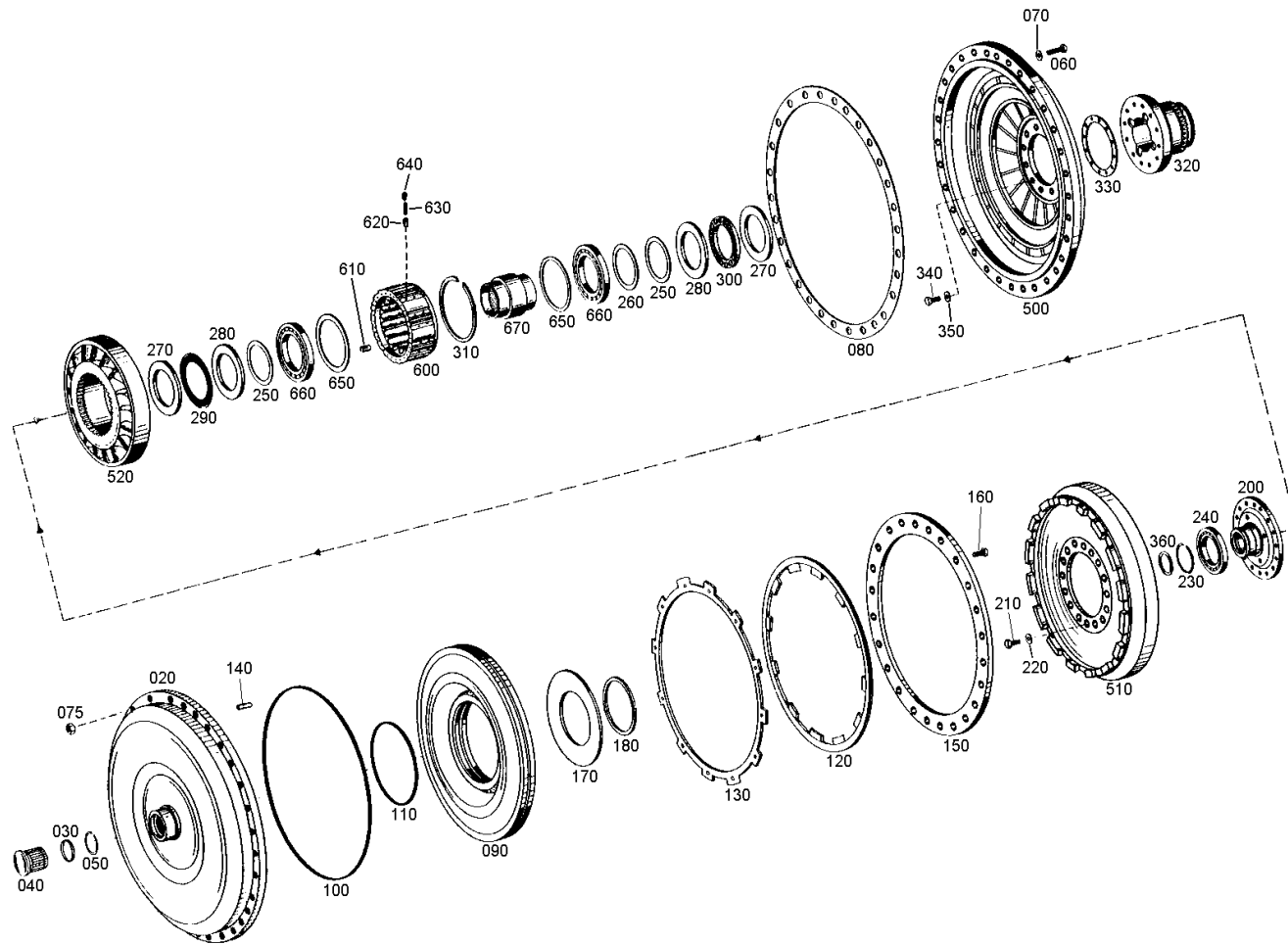
Materialnummer: 4642.056.012

Bildtafel: 416603200400

Material-Baugruppen-Nummer: 4166.032.137



6 WG 150(500/4) /
WANDLER



Bildtafel

Seite 1 von 1

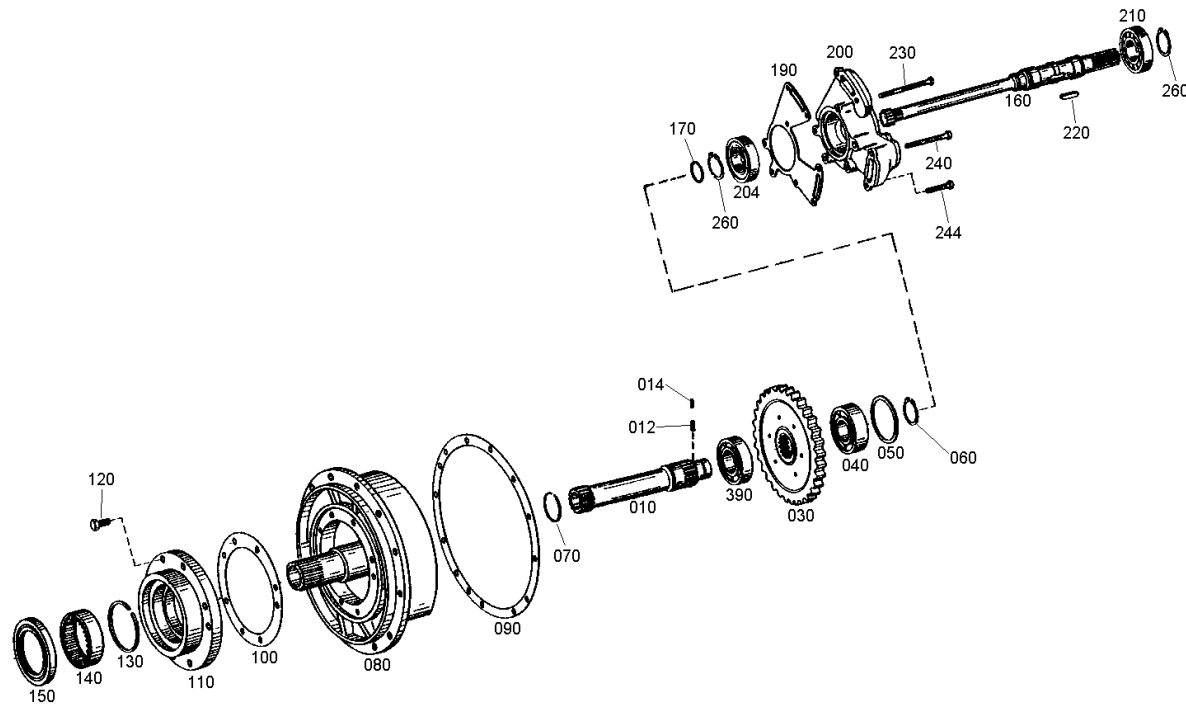
Materialnummer: 4642.056.012

Bildtafel: 464210200300

Material-Baugruppen-Nummer: 4642.102.070



6 WG 150(500/4) /
ANTRIEB



Bildtafel

Seite 1 von 1

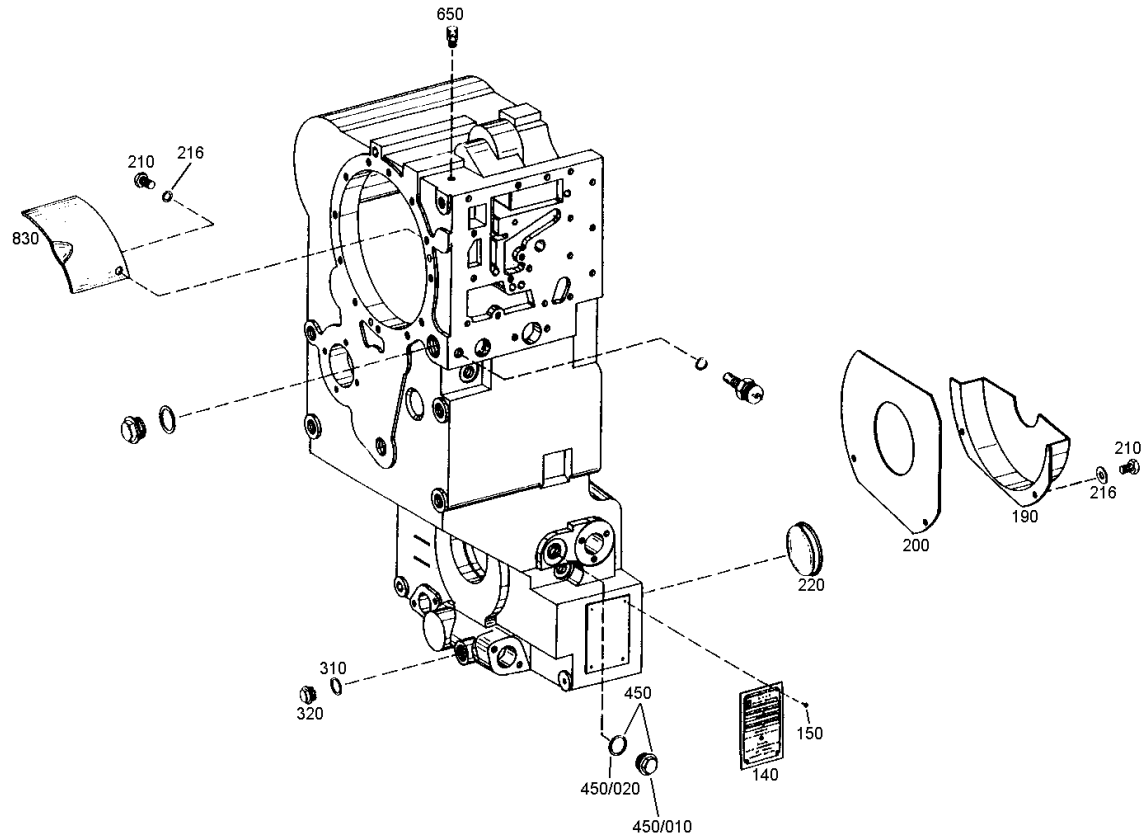
Materialnummer: 4642.056.012

Bildtafel: 464210102301

Material-Baugruppen-Nummer: 4642.101.047



6 WG 150(500/4) /
GETR.GEHAUEUSE



Bildtafel

Seite 1 von 1

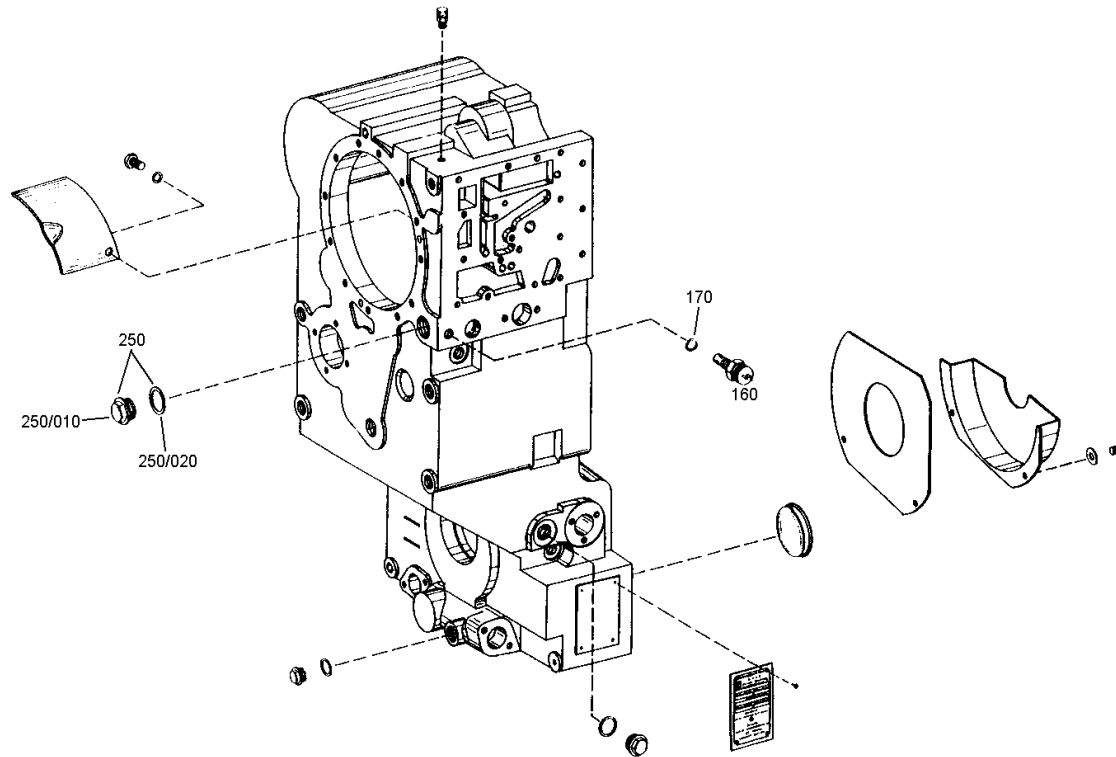
Materialnummer: 4642.056.012

Bildtafel: 464210102302

Material-Baugruppen-Nummer: 4642.101.449



6 WG 150(500/4) /
GETR.GEHAUEUSE



Bildtafel

Seite 1 von 1

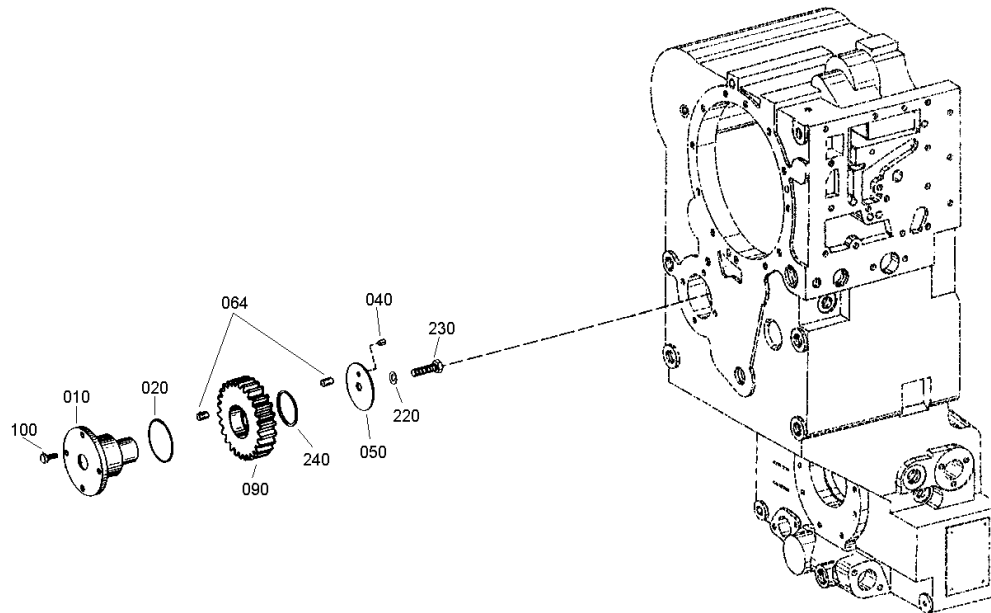
Materialnummer: 4642.056.012

Bildtafel: 464210800100

Material-Baugruppen-Nummer: 4642.108.057



6 WG 150(500/4) /
VORGELEGEWELLE



Bildtafel

Seite 1 von 1

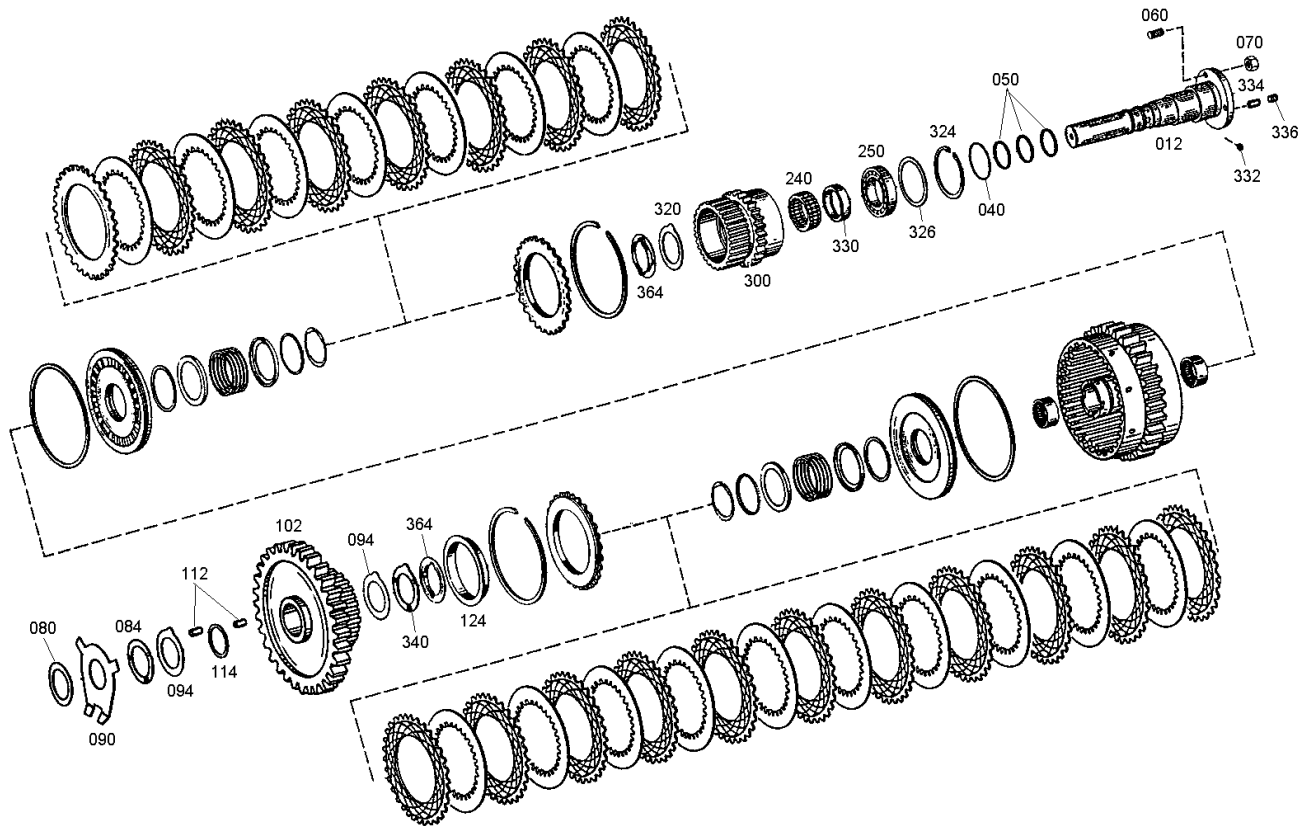
Materialnummer: 4642.056.012

Bildtafel: 464215100302

Material-Baugruppen-Nummer: 4642.151.490



6 WG 150(500/4) /
KUPPLUNG



Bildtafel

Seite 1 von 1

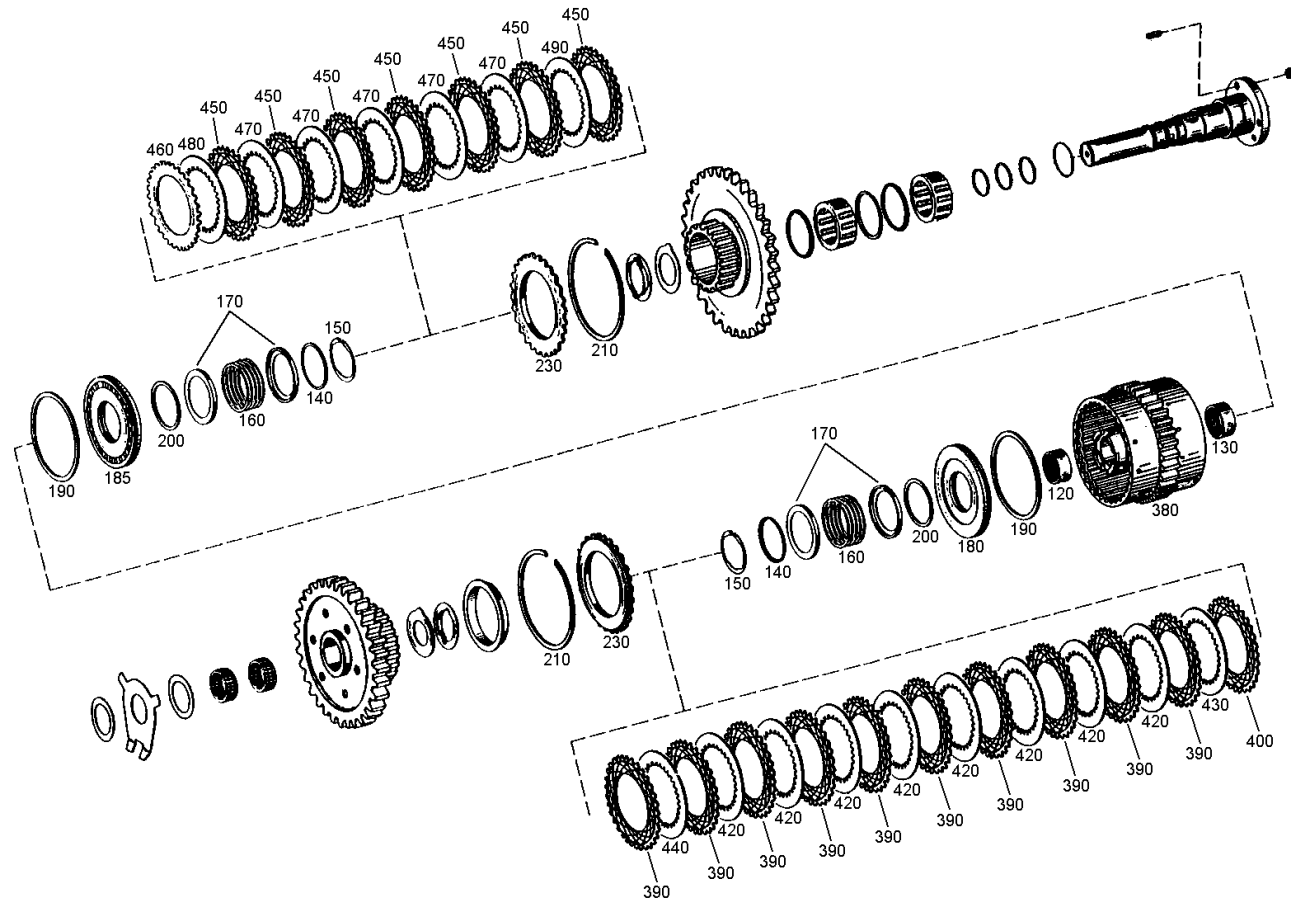
Materialnummer: 4642.056.012

Bildtafel: 464215201401

Material-Baugruppen-Nummer: 4642.152.204



6 WG 150(500/4) /
KUPPLUNG



Bildtafel

Seite 1 von 1

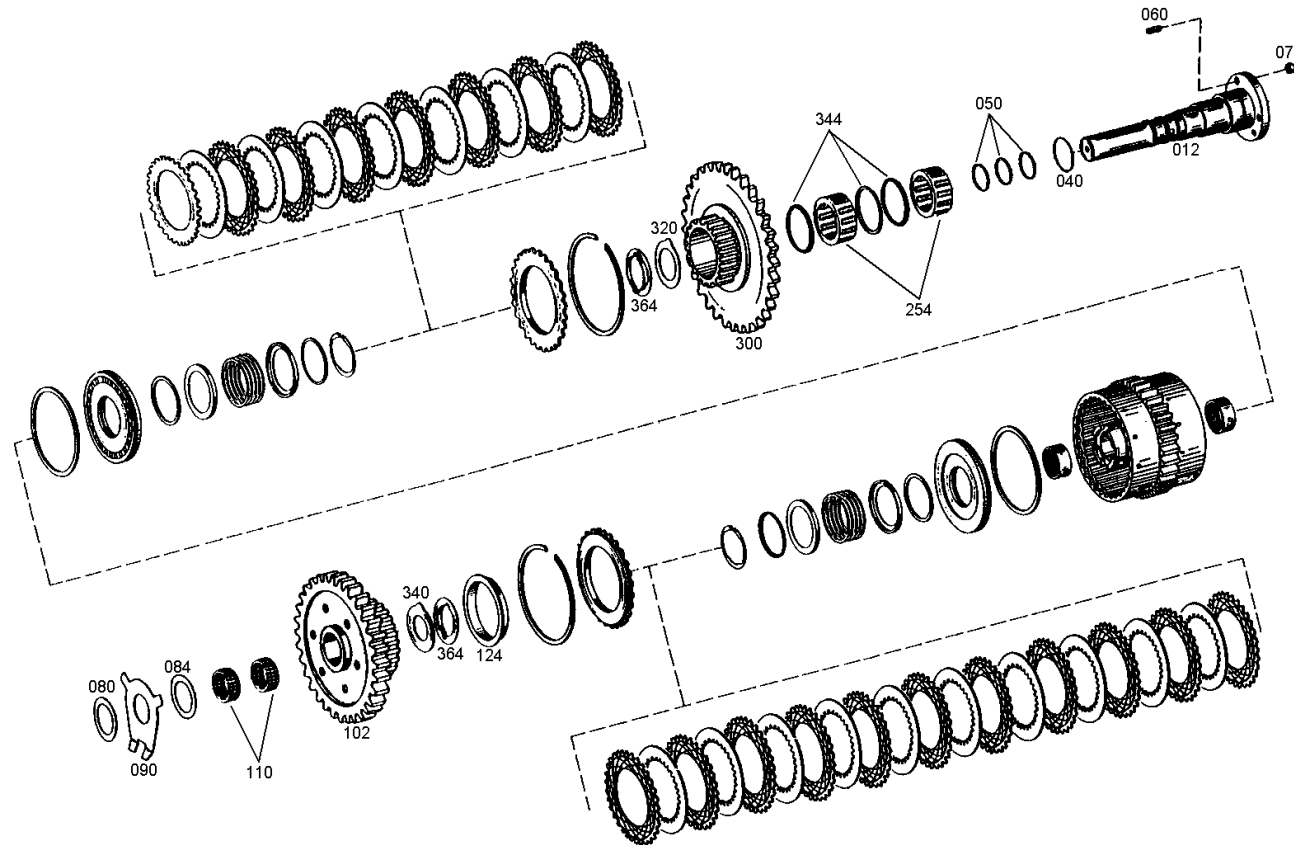
Materialnummer: 4642.056.012

Bildtafel: 464215201402

Material-Baugruppen-Nummer: 4642.152.485



6 WG 150(500/4) /
KUPPLUNG



Bildtafel

Seite 1 von 1

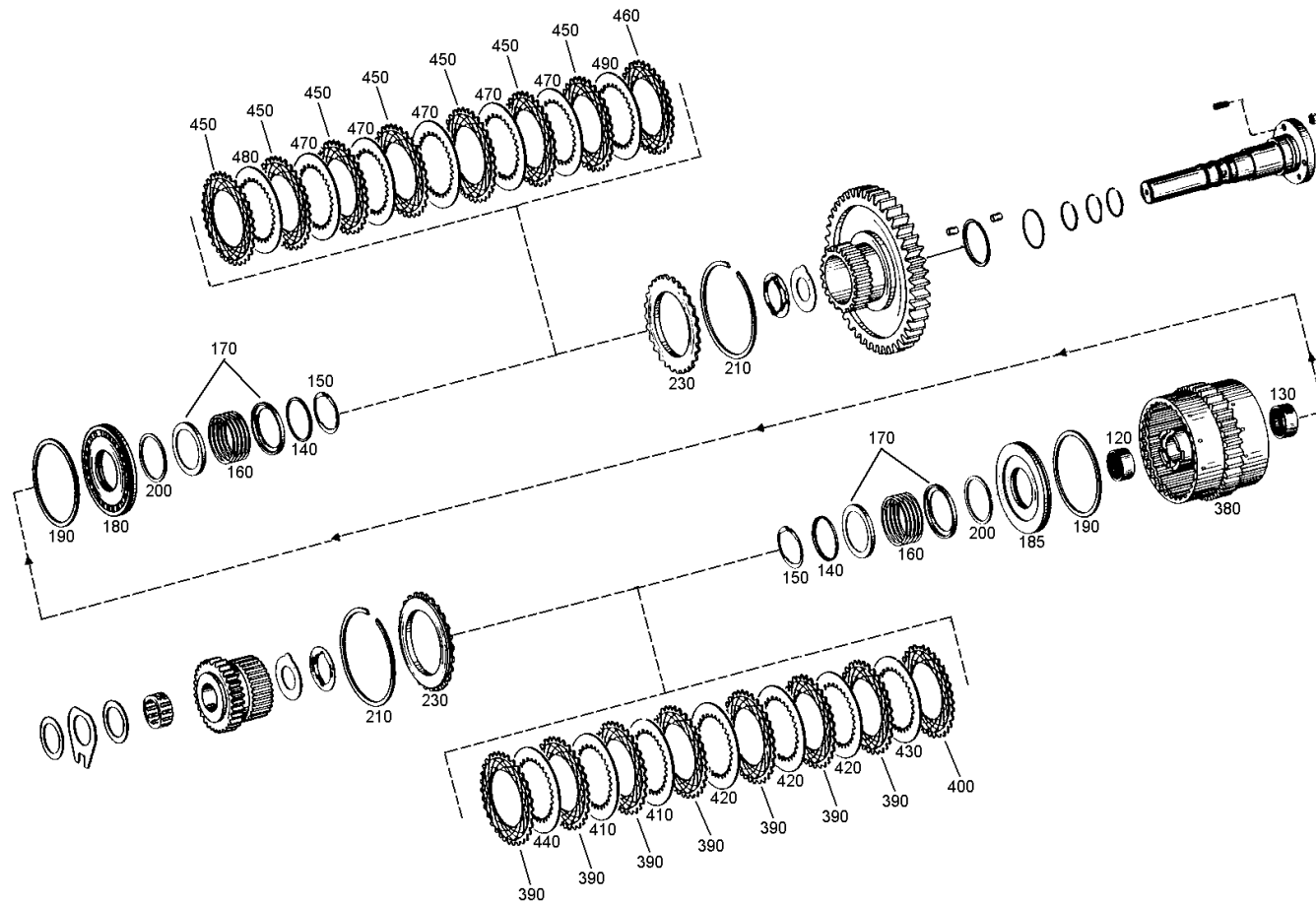
Materialnummer: 4642.056.012

Bildtafel: 464215301101

Material-Baugruppen-Nummer: 4642.153.201



6 WG 150(500/4) /
KUPPLUNG



Bildtafel

Seite 1 von 1

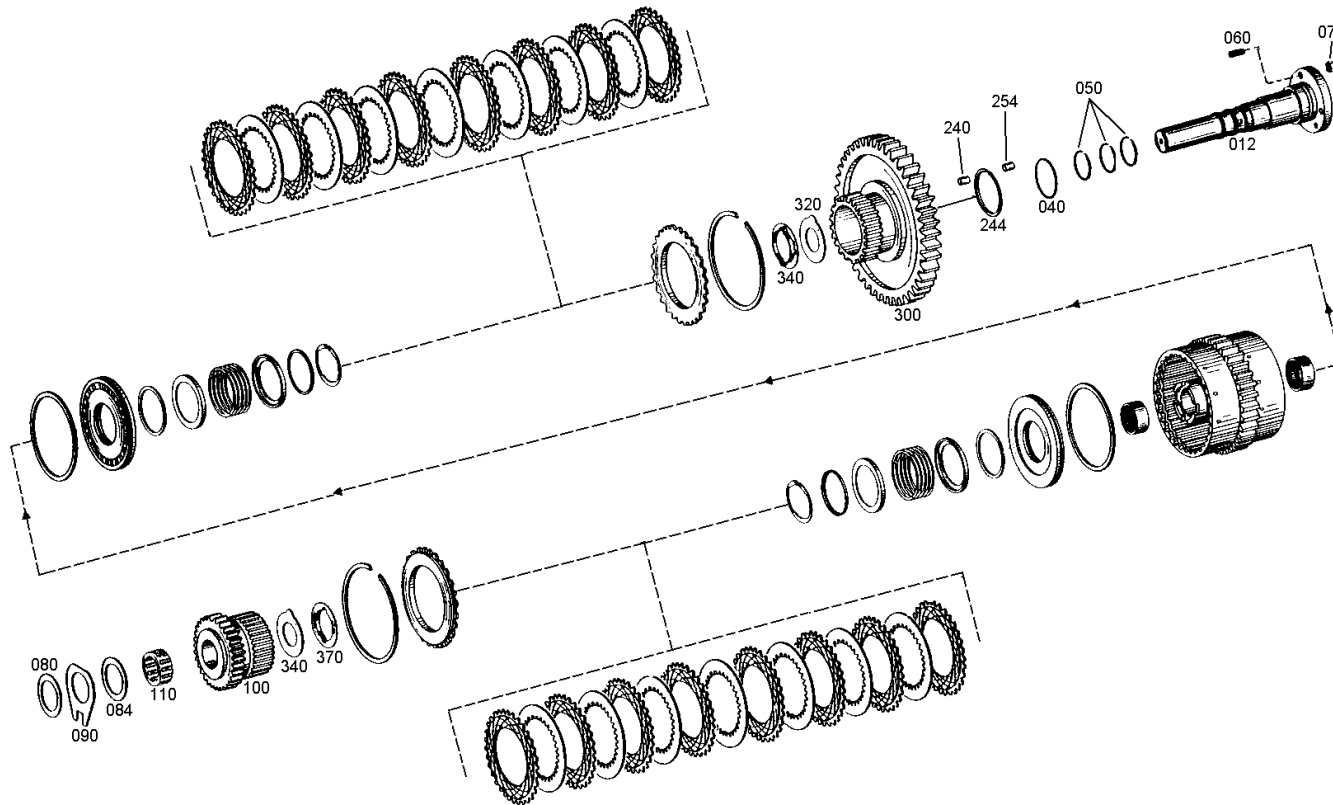
Materialnummer: 4642.056.012

Bildtafel: 464215301102

Material-Baugruppen-Nummer: 4642.153.475



6 WG 150(500/4) /
KUPPLUNG



Bildtafel

Seite 1 von 1

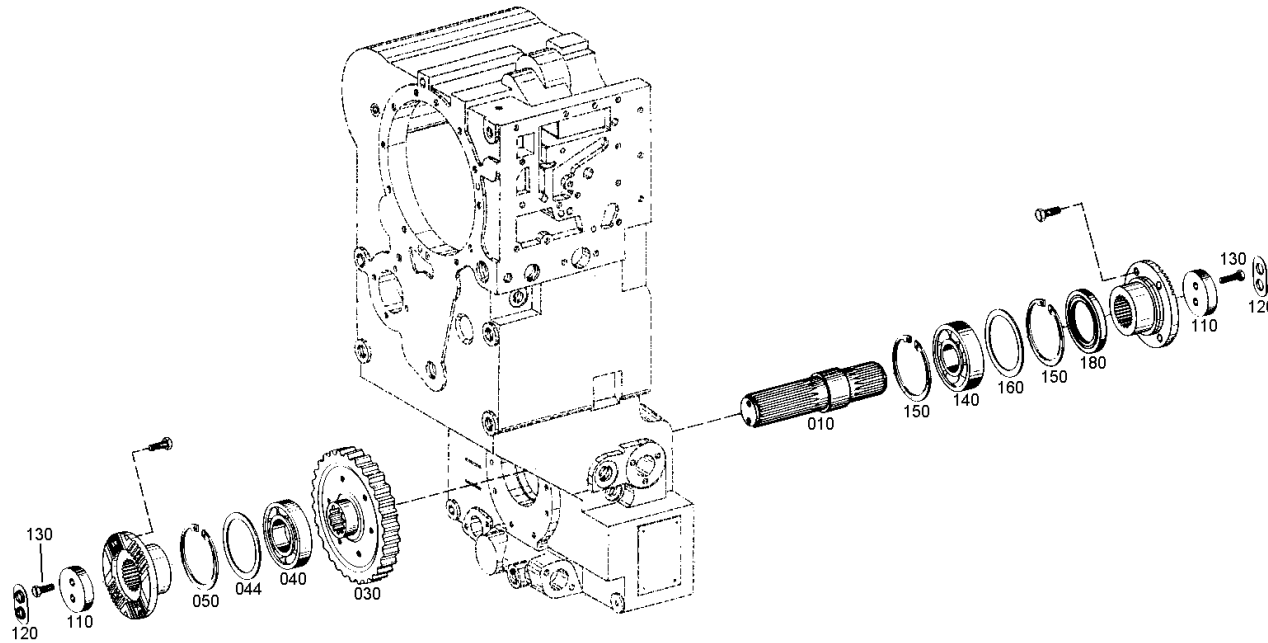
Materialnummer: 4642.056.012

Bildtafel: 464210302401

Material-Baugruppen-Nummer: 4642.103.056



6 WG 150(500/4) /
ABTRIEB



Bildtafel

Seite 1 von 1

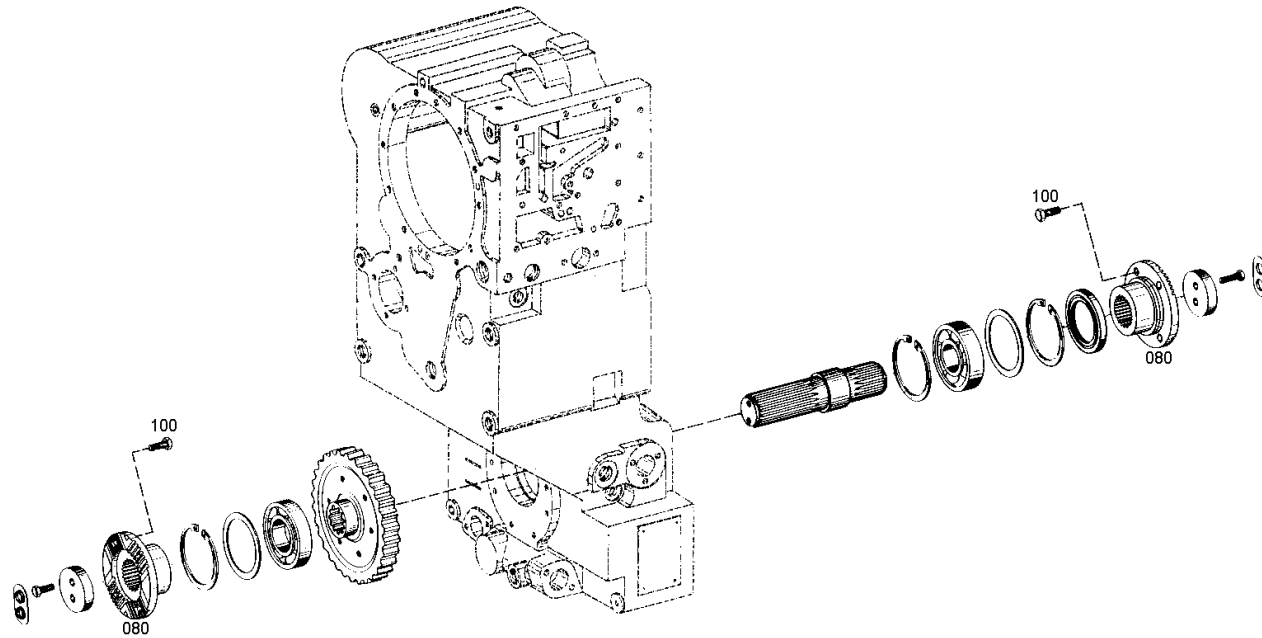
Materialnummer: 4642.056.012

Bildtafel: 464210302402

Material-Baugruppen-Nummer: 4642.103.464



6 WG 150(500/4) /
ABTRIEB



Bildtafel

Seite 1 von 1

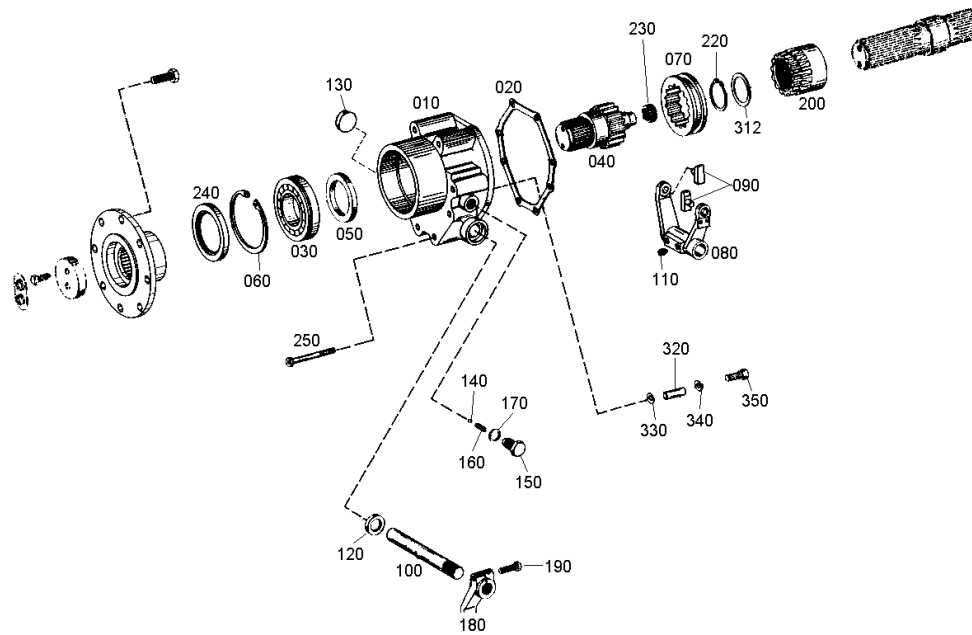
Materialnummer: 4642.056.012

Bildtafel: 464210500100

Material-Baugruppen-Nummer: 4642.105.006



6 WG 150(500/4) /
ABSCHALTUNG



Bildtafel

Seite 1 von 1

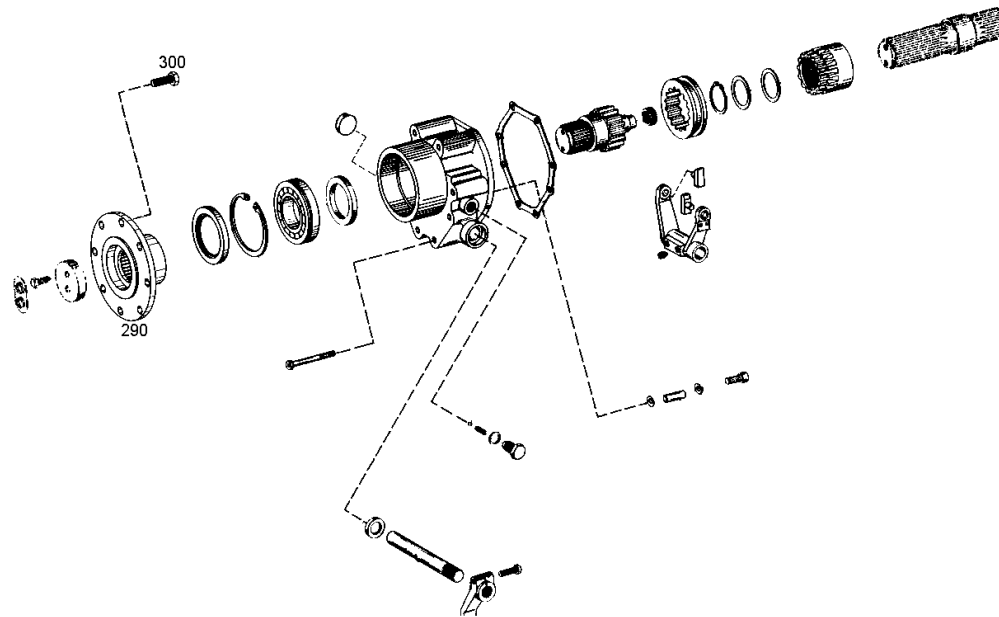
Materialnummer: 4642.056.012

Bildtafel: 464210500402

Material-Baugruppen-Nummer: 4642.105.405



6 WG 150(500/4) /
ABSCHALTUNG



Bildtafel

Seite 1 von 1

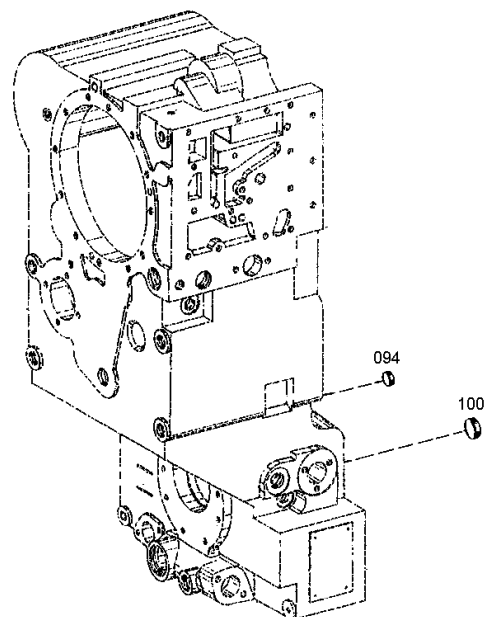
Materialnummer: 4642.056.012

Bildtafel: 464210900500

Material-Baugruppen-Nummer: 4642.109.006



6 WG 150(500/4) /
FESTSTELLBREMSE



Bildtafel

Seite 1 von 1

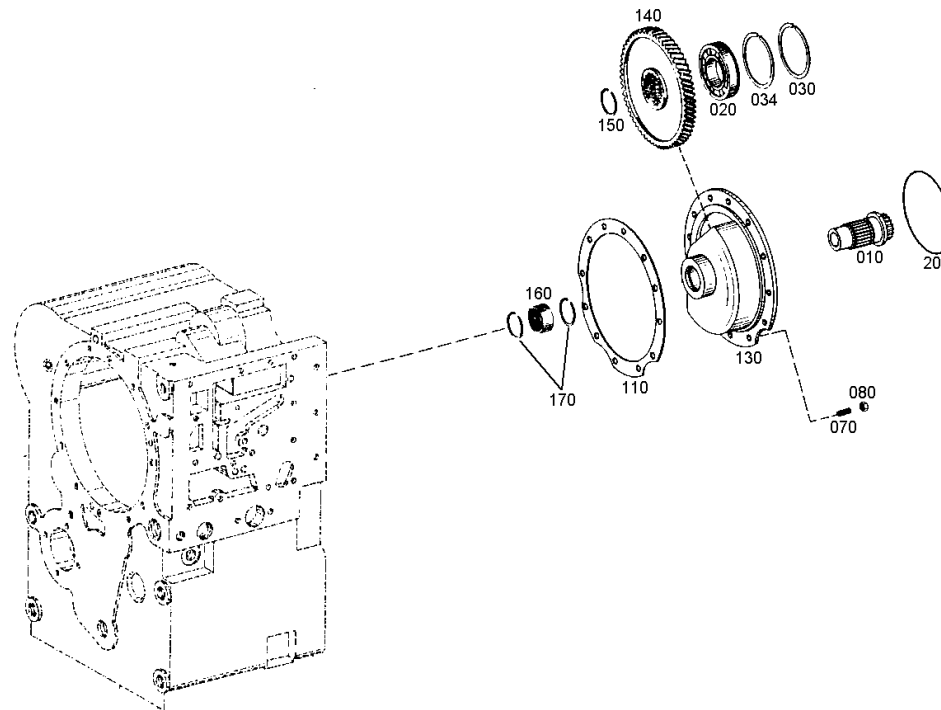
Materialnummer: 4642.056.012

Bildtafel: 464215401300

Material-Baugruppen-Nummer: 4642.154.042



6 WG 150(500/4) /
NEBENABTRIEB



Bildtafel

Seite 1 von 1

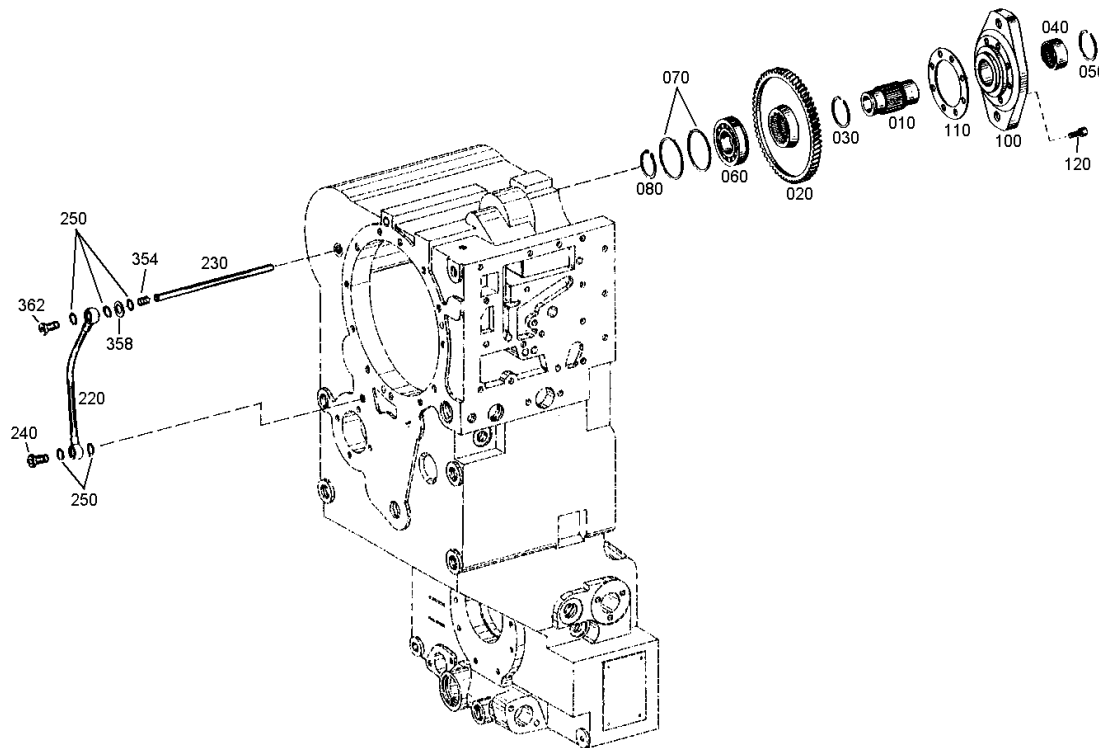
Materialnummer: 4642.056.012

Bildtafel: 464215500200

Material-Baugruppen-Nummer: 4642.155.016



6 WG 150(500/4) /
NEBENABTRIEB



Bildtafel

Seite 1 von 1

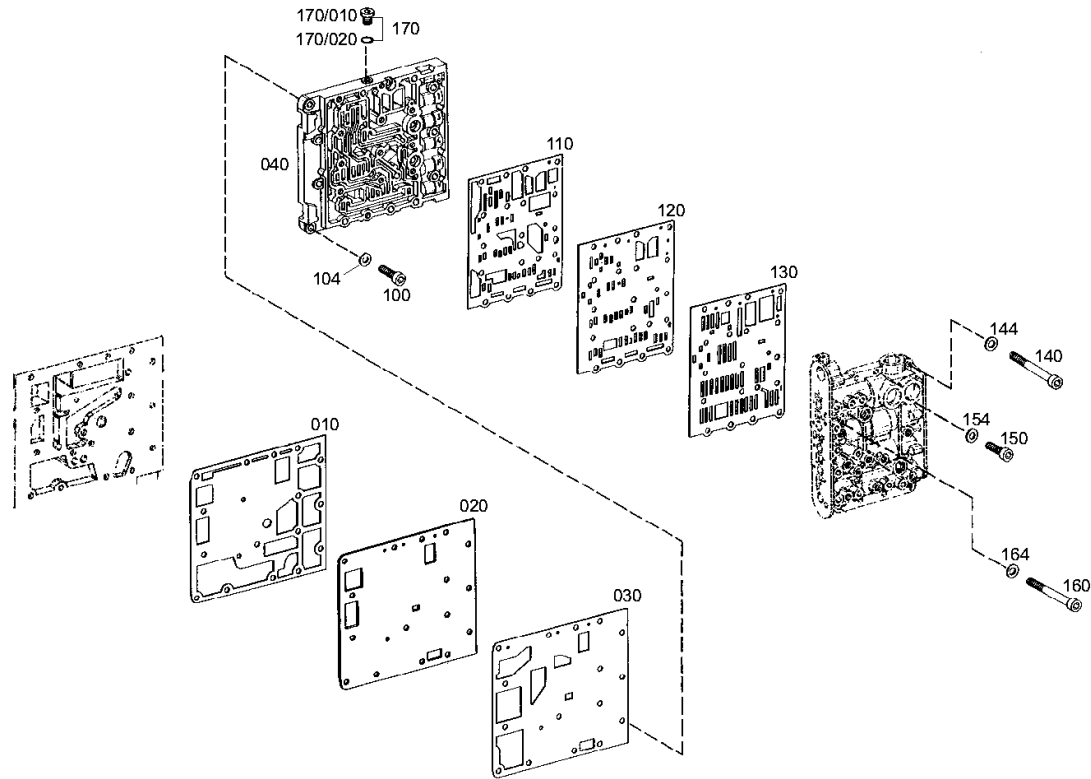
Materialnummer: 4642.056.012

Bildtafel: 464410630000

Material-Baugruppen-Nummer: 4644.106.300



6 WG 150(500/4) /
SCHALTUNG



Bildtafel

Seite 1 von 1

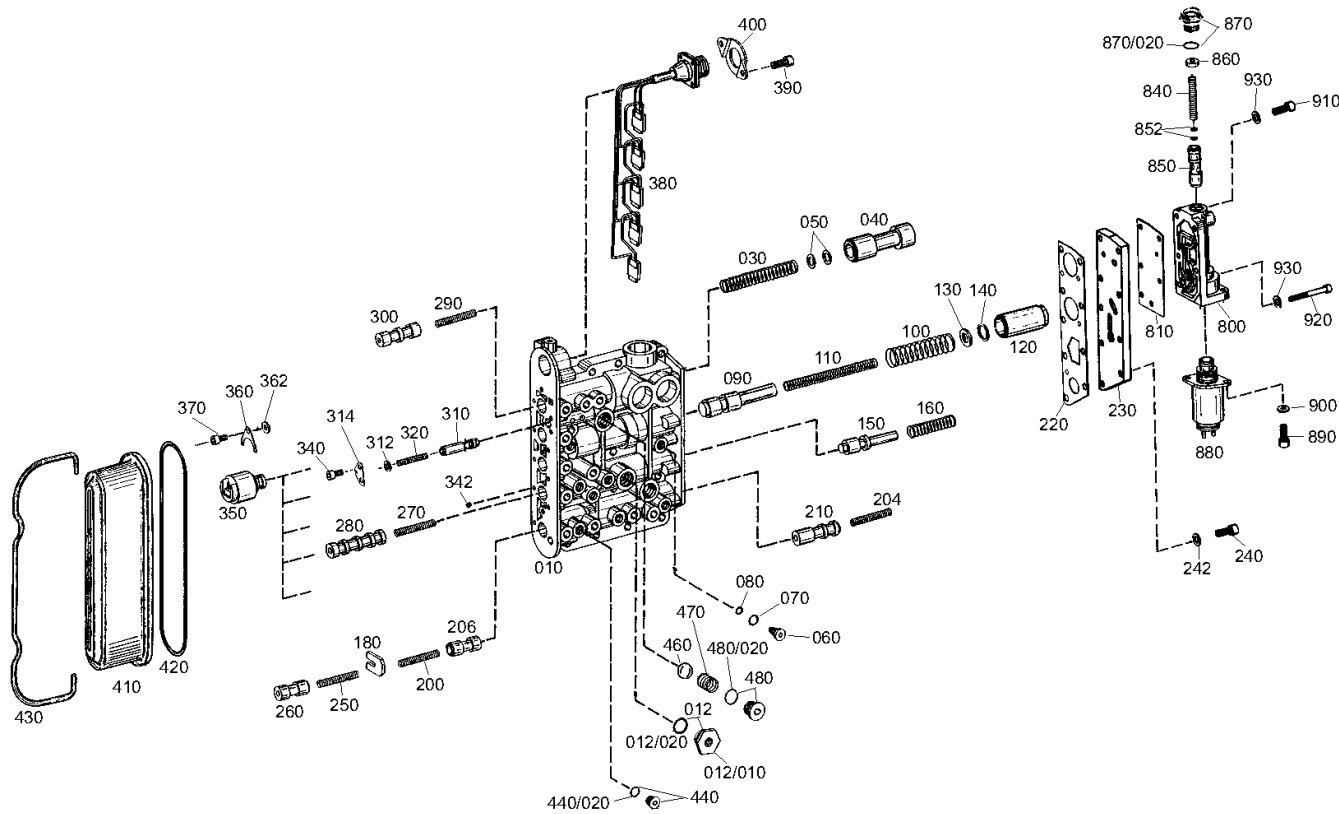
Materialnummer: 4642.056.012

Bildtafel: 464415930200

Material-Baugruppen-Nummer: 4644.159.302



6 WG 150(500/4) /
SCHALTUNG



Bildtafel

Seite 1 von 1

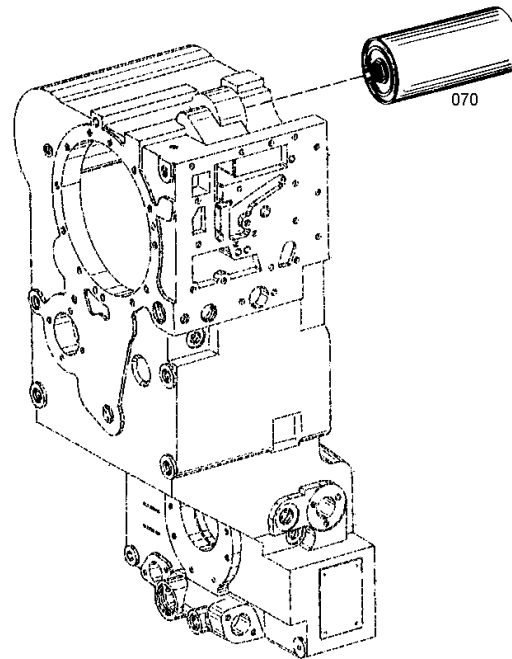
Materialnummer: 4642.056.012

Bildtafel: 464213800100

Material-Baugruppen-Nummer: 4642.138.001



6 WG 150(500/4) /
FILTER



Bildtafel

Seite 1 von 1

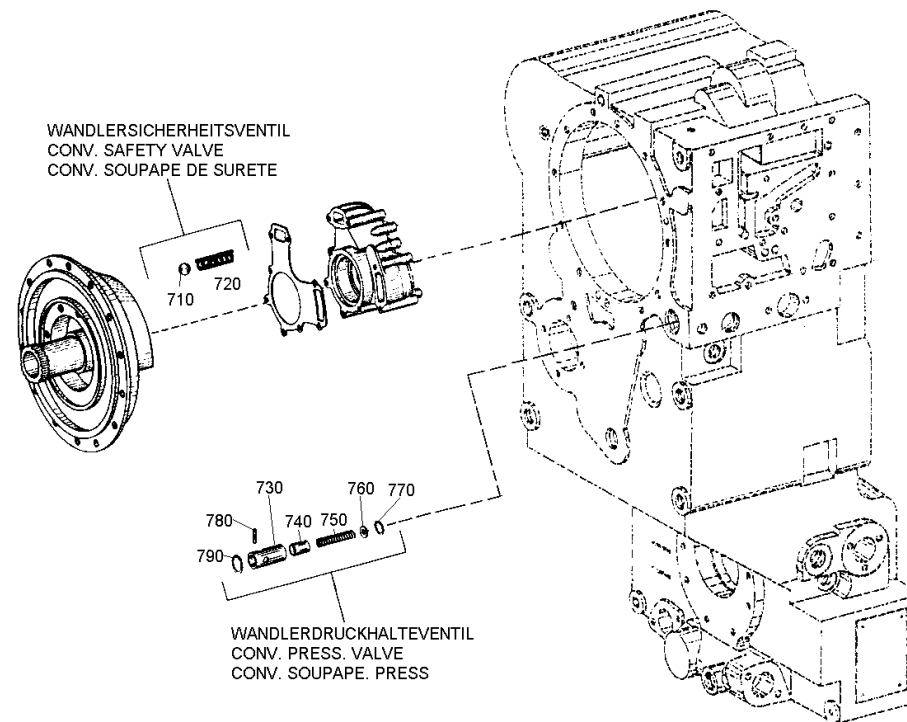
Materialnummer: 4642.056.012

Bildtafel: 464412000300

Material-Baugruppen-Nummer: 4644.120.006



6 WG 150(500/4) /
DRUCKREGLER



Bildtafel

Seite 1 von 1

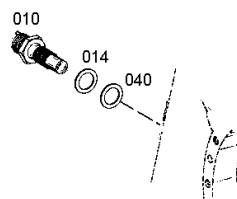
Materialnummer: 4642.056.012

Bildtafel: 464412510600

Material-Baugruppen-Nummer: 4644.125.007



6 WG 150(500/4) /
INDUKTIVGEBER



Bildtafel

Seite 1 von 1

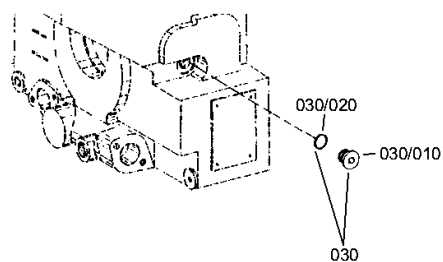
Materialnummer: 4642.056.012

Bildtafel: 464412547200

Material-Baugruppen-Nummer: 4644.125.472



6 WG 150(500/4) /
INDUKTIVGEBER



Bildtafel

Seite 1 von 1

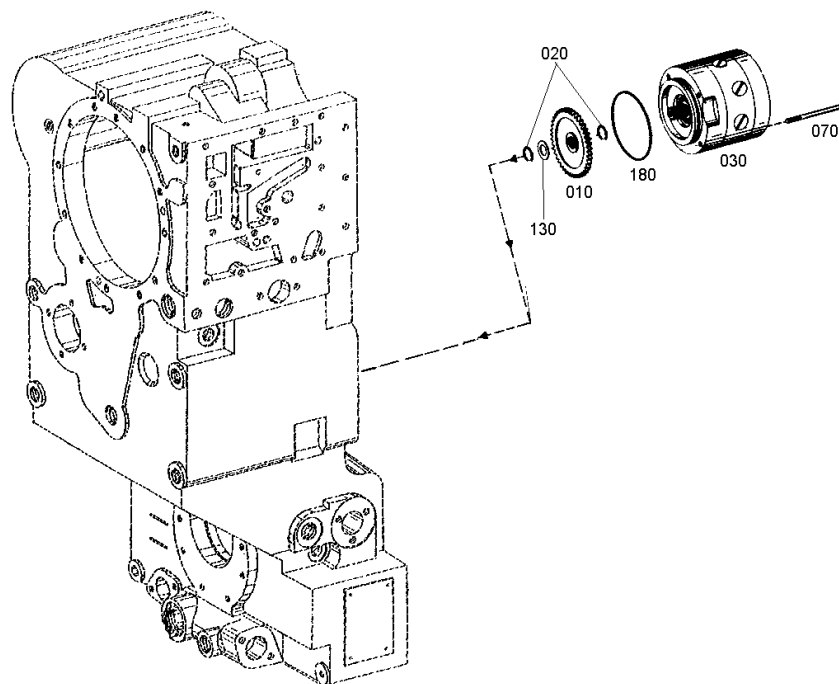
Materialnummer: 4642.056.012

Bildtafel: 464213700200

Material-Baugruppen-Nummer: 4642.137.013



6 WG 150(500/4) /
NOTLENKPUMPE



Bildtafel

Seite 1 von 1

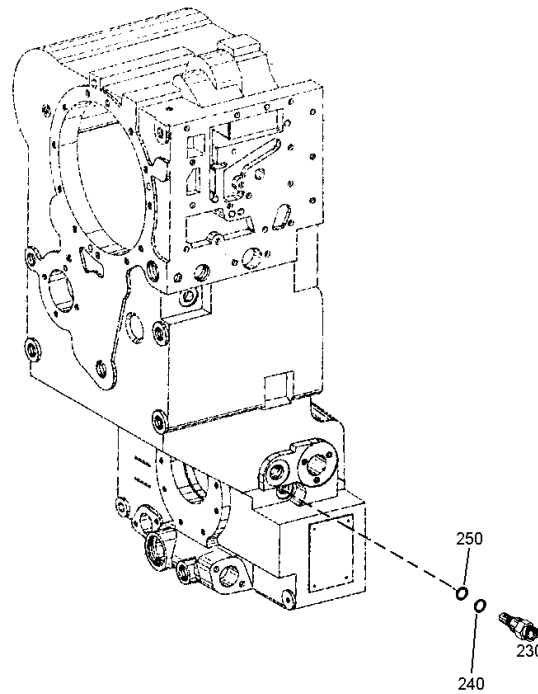
Materialnummer: 4642.056.012

Bildtafel: 464210701201

Material-Baugruppen-Nummer: 4642.107.015



6 WG 150(500/4) /
TACHO



Bildtafel

Seite 1 von 1

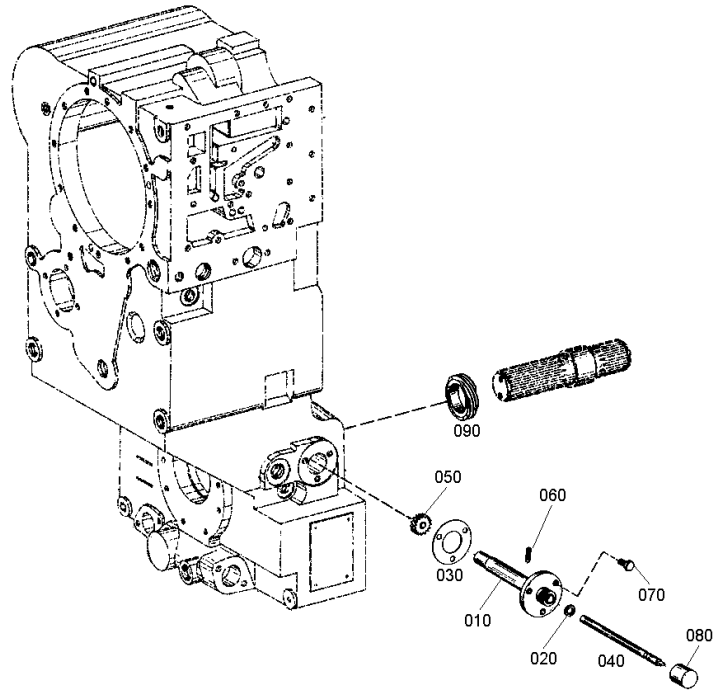
Materialnummer: 4642.056.012

Bildtafel: 464210701202

Material-Baugruppen-Nummer: 4642.107.404



6 WG 150(500/4) /
TACHO



Bildtafel

Seite 1 von 1

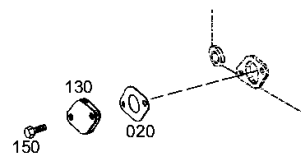
Materialnummer: 4642.056.012

Bildtafel: 464413111300

Material-Baugruppen-Nummer: 4644.131.402



6 WG 150(500/4) /
EINFUELLSTUTZEN



Bildtafel

Seite 1 von 1

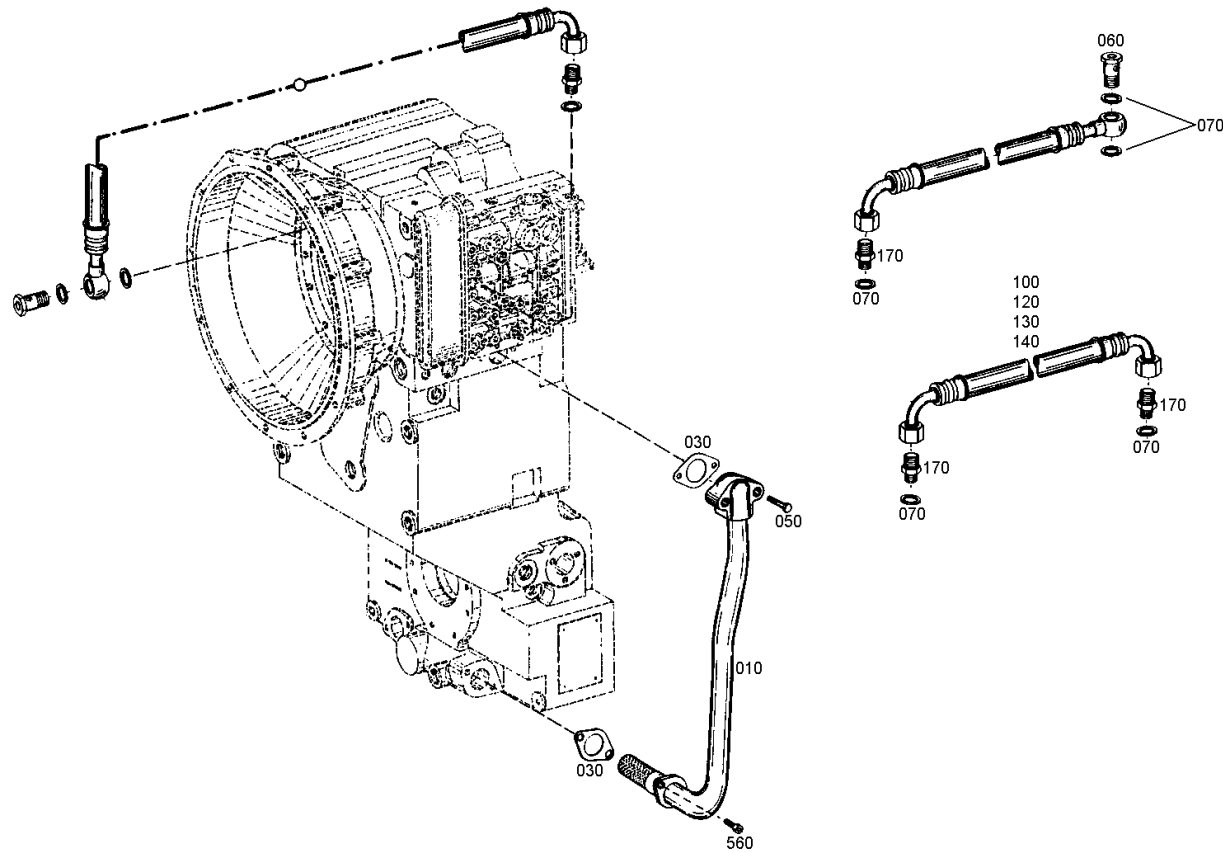
Materialnummer: 4642.056.012

Bildtafel: 464212101801

Material-Baugruppen-Nummer: 4642.121.017



6 WG 150(500/4) /
OELLEITUNG



Bildtafel

Seite 1 von 2

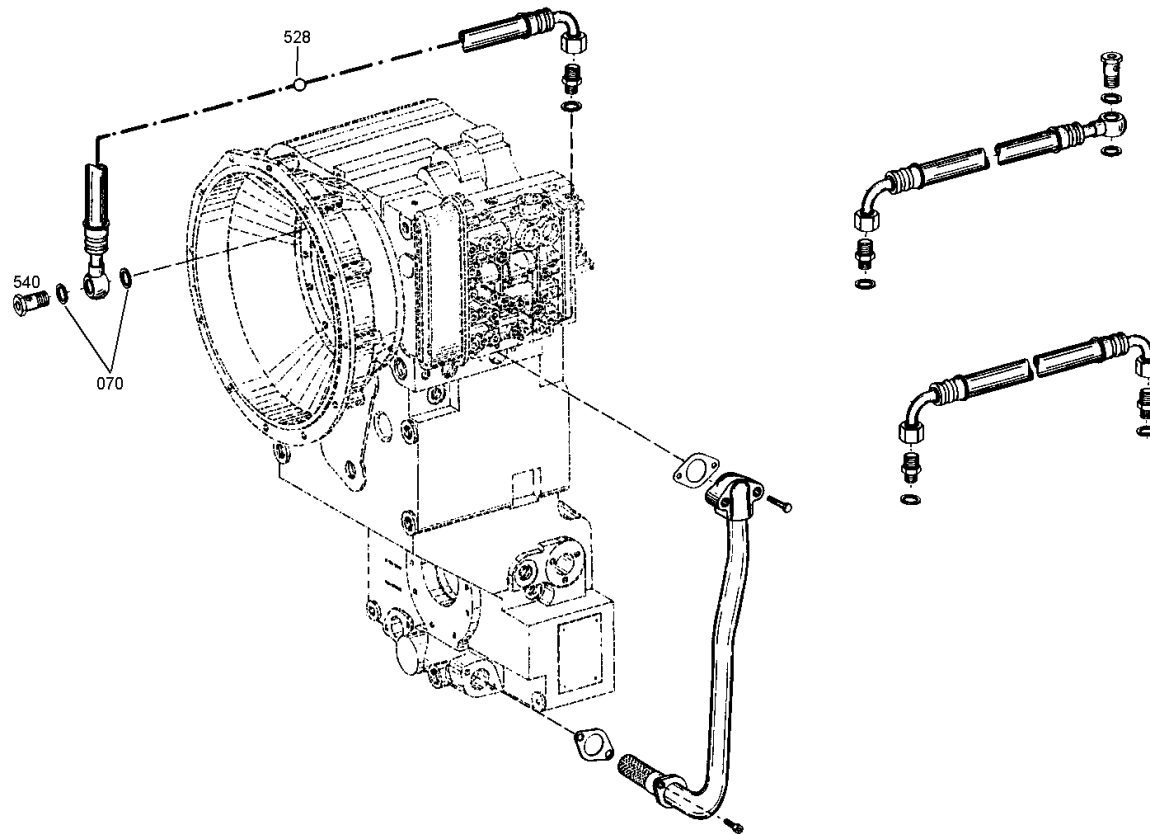
Materialnummer: 4642.056.012

Bildtafel: 464212101802

Material-Baugruppen-Nummer: 4642.121.411



6 WG 150(500/4) /
OELLEITUNG



Bildtafel

Seite 2 von 2

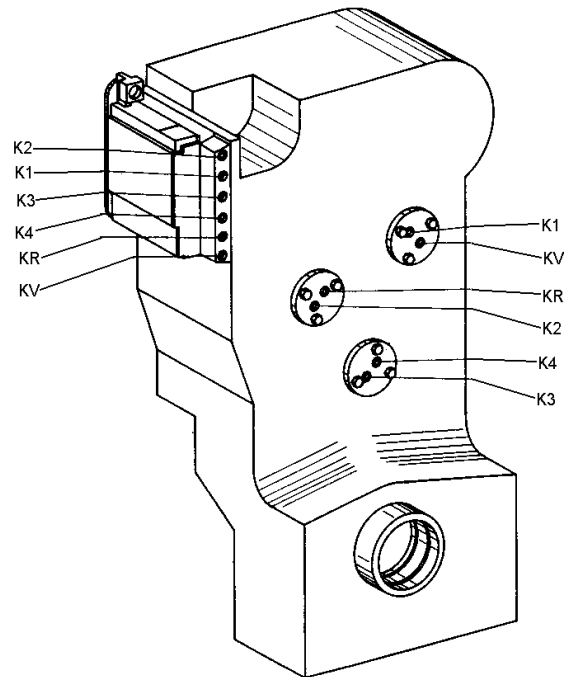
Materialnummer: 4642.056.012

Bildtafel: 464212101803

Material-Baugruppen-Nummer: 4642.121.411



6 WG 150(500/4) /
OELLEITUNG



Bildtafel

Seite 1 von 1

Materialnummer: 4642.056.012

Bildtafel: 464219906200

Material-Baugruppen-Nummer: 4642.199.179



6 WG 150(500/4) /
LOSTEILE

