



Ersatzteilkatalog

6 WG 150

Materialnummer: 4642.056.040

Tagesdatum: 26.05.2020

ZF Friedrichshafen AG
Hauptverwaltung
80038 Friedrichshafen
Deutschland

Telefon: +49 7541 77-0

Telefax: +49 7541 77-908000

www.zf.com

zuständiges Werk:
Passau

Hinweise zum Ersatzteilkatalog



Aufbau eines Ersatzteilkataloges

- Deckblatt
- Technisches Deckblatt (bei SDM Ausdruck)
- Bildtafelübersicht
- Bildtafel
- zugehörige Stückliste
- nächste Bildtafel
- zugehörige Stückliste
- ...

Bildtafel und Stückliste



Bildtafelübersicht

Bildtafel Figure	Sachnummer Product number	Benennung (Description)	Technische Info Technical info	Description (Benennung)	Menge Quantity	Einheit Unit
068.08.17	1316.170.001	AUSLEGER	WL	SHIFT TURRET	1	Stk
068.08.06	1316.170.031	DECKEL	WL*H-H *VM	COVER	1	Stk
068.08.14	1316.170.808	DECKEL	WL*AUSL+GEH*H-H*HF160N	COVER	1	Stk
08	1316.170.441	ANSCHLUSSTEILE	WL*NG-VORB*RG-SCHL*168N *BAJONETT	CONNECTING PARTS	1	Stk

eine "Lücke" bedeutet, dass es für diese Baugruppe keine eigene Bildtafel gibt
die Teile dieser Baugruppe sind auf den Bildtafeln mit derselben Mittelnummer dargestellt

1 Positionen mit Unterpositionen

Pos.	Sachnummer Product number	Benennung (Description)	Technische Info Technical info	Description (Benennung)	Menge Quantity	Einheit Unit
0370	1315.201.054	RUECKLAUFBOLZEN	KPL.16S151*SG*L= 79	REV.IDLER SHAFT	1	Stk
/0120	0631.329.293	SPANNSTIFT		SLOT. PIN	1	Stk

Positionen mit "/" sind die einzelnen Positionen einer Komplettierung
siehe Beispiel: Position 0370 enthält einen Spannstift, mit der Position /0120

2 Normteilkombinationen

Pos.	Sachnummer Product number	Benennung (Description)	Technische Info Technical info	Description (Benennung)	Menge Quantity	Einheit Unit
0630		VERSCHL.SCHR.		SCREW PLUG	1	Stk
	0636.302.067	VERSCHL.SCHR.		SCREW PLUG	1	Stk
	0634.801.249	DICHTRING	A 26 X 31	SEALING RING	1	Stk

in der Stückliste werden die Bestandteile der Normteilkombination angezeigt

3 Darstellung Positionsnummer auf der Bildtafel und in der Stückliste

01.620 - auf der Bildtafel Die 01 bezieht sich auf die Baugruppe, in der die Position sich befindet. Sie wird aus programmtechnischen Gründen in der Bildtafel angezeigt.

0620 - in der Stückliste

Pos.	Sachnummer Product number	Benennung (Description)	Technische Info Technical info	Description (Benennung)	Menge Quantity	Einheit Unit
0620	0732.040.736	DRUCKFEDER		COMPRESSION SPRING	1	Stk

4 *-Positionen

Positionen mit einem * sind optional, d.h. sie sind nicht zwingend in der Stückliste
Der folgende Hinweis ist auf den Bildtafeln abgebildet

je nach Stücklistenausführung
depending on spec. number
* suivant la nomenclature
secondo la distinta base

5 Gestrichelt dargestellte Teile

Teile, die auf einer Bildtafel gestrichelt dargestellt werden, dienen lediglich zur Orientierung der anderen Teile

Technisches Deckblatt

Seite 1 von 7

Materialnummer: 4642.056.040



6 WG 150 /

Pos.-Nr.	Informationen	Anderungsnummer
	KUNDE:HALLESCHE BAUMASCHINEN AG	
	CUSTOMER:	
	IDENT-NR:47000000681	
	CUSTOMER-NUMBER:	
	PROJEKT-NR.:19181	
	PROJECT-NO.:	
	FAHRZEUGDATEN:	
	VEHICLE DATA:	
	GRADER	
	VEHICLE TYPE:	
	FAHRZEUGMASSE: BELADEN: 15,00T	
	VEHICLE WEIGHT: LOADED.....T0	
	MOTOR: PERKINS 1006-6T	
	ENGINE/MAKE/TYPE:	
	MOTORLEISTUNG: P=113 KW BEI N=2300 UPM	
	ENGINE POWER:	
	EINSTELLUNG N.FAHRLEISTUNGSBERECHNG.ERFORDERL.	
	ENGINE PERFORM.ACC.TO TRACTIVE EFFORT CALCUL.	
	DREHMOMENT: T= 620 NM BEI N=1500 UPM	
	INPUT TORQUE:	
	REIFEN: 405/70 R24	
	TIRES:	
	R.DYN. 0,576 M	
	ACHSUEBERSETZUNG:I A-GES.= 20,35	
	AXLE RATIO: I TOTAL=	
	ENDGESCHWINDIGK.: 37,0 KM/H	
	MAX.SPEED:	
	FAHRLEIST.BERECHNUNG: 4642 708 697	
	PERFORMACE CALCULATION:	
	AGGREGATBESCHREIBUNG:	
	PRODUCT DESCRIPTION	
	TYP: 6WG-150/4	
	TYPE:	

Technisches Deckblatt

Seite 2 von 7

Materialnummer: 4642.056.040



6 WG 150 /

Pos.-Nr.	Informationen	Anderungsnummer
	UEBERSETZUNG GESAMT:	
	RATIOS:	
	VORWAERTS:	
	FORWARD:	
	1.G=5,878 2.G=3,758 3.G=2,296 4.G=1,468	
	5.G=0,984 6.G=0,629	
	RUECKWAERTS:	
	REVERSE:	
	1.G=5,782 2.G=2,259 3.G=0,968	
	ANTRIEB:	
	INPUT:	
	GELENKWELLENANBAU	
	UNIVERSAL JOINT SHAFT ATTACHMENT	
	FLANSCH MECH.5C	
	FLANGE:	
	ABTRIEB:	
	OUTPUT:	
	FLANSCH: LI.MECH.6C*3/8ZOLL	
	FLANGE: LEFT	
	FLANSCH: RE.MECH.6C*3/8ZOLL	
	FLANGE: RIGHT	
	NEBENABTRIEB: P.T.O.	
	P.T.O.:	
	KOAX.MOTORABH.: FL.SAE-B 2-L	
	COAX.ENGINE DRIV:FLANGE SAE-B/2-HOLE	
	KOAX.MOTORABH.: WE.SAE-B/16/32 DP/15Z	
	COAX.ENGINE DRIV:SPL.SAE-B/16/32DP/15T	
	WENDEGETR.ABH.: NEIN	
	REVERSING GEAR DRIVEN: NO	
	TURB.ABHAENGIG: NEIN	
	TURB.DRIVEN: NO	
	MECH.SCHALTBAR: NEIN	
	CONTR.MECH.: NO	

Technisches Deckblatt

Seite 3 von 7

Materialnummer: 4642.056.040



6 WG 150 /

Pos.-Nr.	Informationen	Anderungsnummer
	SCHALTUNG:	
	GEAR SELECTION:	
	CODE: H	
	CODE:	
	ELEKTRISCH	
	ELECTRICAL:	
	ANBAULAGE: SEITL.AM GETRIEBE,OBEN	
	MOUNTING POSIT.:LATERAL AT THE GEARBOX ABOVE	
	SPANNUNG: 24 VOLT	
	VOLTAGE:	
	ARBEITSDRUCK: 16+2 BAR	
	OPERATING PRESSURE:	
	DRUCKSTEUERUNG: 4,0-13 BAR NR.23	
	PRESSURE CONTROL:	
	ANSCHL.VERKABELG:CANNON-SCHRAUBANSCHLUSS	
	CONNECTION WIRING:CANNON SCREW CONNECTION	
	OELZUF.Z.SCHALTG:GETRIEBE	
	OIL INLET TO CONTROL:GEAR BOX	
	NACHSPEISUNG: MIT	
	REPLENISHING OIL:WITH	
	WK-STEUERUNG: OHNE	
	CONVERTER LOCK-UP CONTROL: WITHOUT	
	2-ST.DR.STEUERV.:OHNE	
	DOUBLE PRESSURE CONTROL VALVE: WITHOUT	
	DRUCKABSCHALTUNG:JA	
	PRESS.CUT-OFF: YES	
	EINSTELLVORSCHRIFT: 4644 700 676 IN 467	
	SETTING SPECIFICATION	
	WARNSCHALTER F.OELDRUCK: KOSTAL M27X1	
	WARNING SWITCH F.OIL PRESSURE:WITH	
	EINSCHALTPUNKT: 10 BAR	
	ENGAGING POINT:	
	WARNSCHALTER F.OELTEMPERATUR: OHNE	



Pos.-Nr.	Informationen	Anderungsnummer
	WARNING SWITCH F.OIL TEMPERATUR:WITHOUT	
	GANGSCHALTER:	
	GEAR SELECTOR:	
	TYP: SG 6S	
	TYPE:	
	KONSOLE:	
	CONSOLE MOUNT.:	
	SCHALTBILD: 6U3	
	SHIFT PATT.:	
	REVERS.MOEGlichK:BIS 2.GANG	
	REVERS.UP:TO	
	RUECKSCH.SPERRE: JA	
	REV.INTERL.: YES	
	ELEKTRON.BAUSTEIN: MIT	
	ELECTRON.MODULE: WITH	
	VERKABELUNG: MIT	
	WIRING: WITH	
	INDUKTIVGEBER TURBINENS.:KOSTAL(M24X1)	
	INDUCTIVE SENSOR,TURBINE SIDE:WITH	
	FESTSTELLBREMSE: MIT	
	PARKING BRAKE: WITH	
	TROMMELBREMSE	
	DRUM BRAKE	
	TYP/GROESSE: 250X60	
	TYPE/SIZE	
	TACHO: OHNE	
	SPEEDOMETER: WITHOUT	
	OELMESSSTAB: (KURZ)WANDLERSEITIG	
	OIL DIPSTICK: CONVERTER SIDE;SHORT	
	ACHSABSCHALTUNG: OHNE	
	AXLE DIFFERENTIAL: WITHOUT	
	ZF-FILTER: DIREKTANBAU	
	ZF-FILTER: DIRECT MOUNTING	

Technisches Deckblatt

Seite 5 von 7

Materialnummer: 4642.056.040



6 WG 150 /

Pos.-Nr.	Informationen	Anderungsnummer
	WANDLER:	
	T-CONVERTER:	
	BEZEICHNUNG: 30 H 047	
	MARKING:	
	GRUNDKURVE: 02 G 040 74	
	CHARACTERISTICS:	
	KREISLAUF:	
	ROTATION:	
	ANFAHRWANDLUNG: 1,87	
	START.TORQUE RAT.:	
	LEITRADFREILAUF: OHNE	
	STATOR FREEWHEEL:WITHOUT	
	BREMSFREILAUF: OHNE	
	BRAKE FREEWHEEL: WITHOUT	
	MASSENTRAEGH.MD: J=0,17 KGM2	
	INERTIA TORQUE:	
	WANDLER-DK: OHNE	
	T-CONV.AND CLUTCH SYSTEM: WITHOUT	
	NOTLENKPUMPE: OHNE	
	GROUND DRIV.PUMP: WITHOUT	
	SEKUNDAERPUMPE: OHNE	
	SECONDARY PUMP: WITHOUT	
	ZEICHNUNGEN:	
	DRAWINGS:	
	SCHNITT:AEHN:4642 056 200()	
	SECT.DRAWING:	
	EINBAU: 4642 656 040()	
	INST.DRAWING:	
	GETR.SCHEMA: IN EINBAUZEICHNUNG	
	TRANSM.DIAGRAM:	
	OEL-SCHEMA: 4642 700 435 IN 4644 700 626	
	OIL-DIAGRAM:	
	OELLEITUNG: IN EINBAUZEICHNUNG	

Technisches Deckblatt

Seite 6 von 7

Materialnummer: 4642.056.040



6 WG 150 /

Pos.-Nr.	Informationen	Anderungsnummer
	OIL PIPE:	
	BERECHNUNGEN:	
	CALCULATIONS:	
	WANDLER: ()	
	TORQUE CONVERTER:	
	BREMSEN: ()	
	BRAKE DIAGRAM:	
	DIAGRAMME:	
	DIAGRAMS:	
	BESCHLEUNIG: ()	
	ACCEL.DIAGRAM:	
	DREHMOMENT: ()	
	TORQUE DIAGRAM:	
	PRUEFANWEISUNG: 4642 760 168(3)	
	TEST SPECIFICATION:	
	FAHRSCHALTER:6006 622 215()EBZ	
	RANGE SELECTOR:	
	E-BAUSTEIN: 6041 632 015()	
	ELECTRONIC MODULE:	
	STROMLAUFPL.:6029 700 426()	
	WIRING DIAGRAM:	
	STROMLAUFPL.:6006 700 583(2)	
	WIRING DIAGRAM:	
	ANSCHL.PLAN: 6029 700 428(2)	
	CONNECTION DIAGRAM:	
	OELEINFUELLMENGE:	
	OIL CAPACITY:	
	GESAMT: CA. 17,00L	
	TOTAL:	
	OELFUELLUNG: NEIN	
	OIL FILLING: NO	
	OELSORTE: SCHMIERSTOFFL.TE ML 03	
	OIL GRADE:SPECIFICATION TE ML 03 TRANSMISSION	

Technisches Deckblatt

Seite 7 von 7

Materialnummer: 4642.056.040



6 WG 150 /

Pos.-Nr.	Informationen	Anderungsnummer
	GESAMT-TROCKENMASSE: 315KG	
	WEIGHT/MASS (DRY):	
	FARBE: 5 TIEFSCHWARZ RAL 9005	
	COLOR:	
	VERPACKUNG:	
	PACKING:	
	BEMERKUNGEN/ZUSATZANGABEN:	
	MISCELLANEOUS/REMARKS	

Baugruppenübersicht

Seite 1 von 2

Materialnummer: 4642.056.040



6 WG 150 /

Bildtafel	Pos.-Nr.	Material-Nr.	Benennung	Menge	And.-Nr.	Techn. Info.
4642130001 01	270	4642.130.090	MOTORANSCHLUSS	1		
4644130131 00	280	4644.130.415	MOTORANSCHLUSS	1		
4166030047 00	500	4166.030.047	WANDLER	1		
4642102001 00	30	4642.102.069	ANTRIEB	1		
4642101001 01	10	4642.101.109	GETR.GEHAUSE	1		
4642101001 02	20	4642.101.473	GETR.GEHAUSE	1		
4642108001 00	150	4642.108.057	VORGELEGEWELLE	1		
	350	4642.151.203	KUPPLUNG	1		
4642151493 00	355	4642.151.493	KUPPLUNG	1		
4642152001 01	360	4642.152.204	KUPPLUNG	1		
4642152001 02	365	4642.152.502	KUPPLUNG	1		
4642153001 01	370	4642.153.201	KUPPLUNG	1		
4642153001 02	375	4642.153.490	KUPPLUNG	1		
4642103200 00	50	4642.103.200	ABTRIEB	1		
4642103442 00	60	4642.103.442	ABTRIEB	1		
4644109016 50	170	4644.109.016	FESTSTELLBREMSE	1		
4642109412 00	180	4642.109.412	FESTSTELLBREMSE	1		

Baugruppenübersicht

Seite 2 von 2

Materialnummer: 4642.056.040



6 WG 150 /

Bildtafel	Pos.-Nr.	Material-Nr.	Benennung	Menge	And.-Nr.	Techn. Info.
4642154001 00	380	4642.154.067	NEBENABTRIEB	1		
4644106300 00	110	4644.106.300	SCHALTUNG	1		
4644159005 00	120	4644.159.352	SCHALTUNG	1		
4642138001 00	330	4642.138.001	FILTER	1		
	190	4642.120.007	DRUCKREGLER	1		
4644125106 00	250	4644.125.007	INDUKTIVGEBER	1		
4644125107 00	260	4644.125.400	INDUKTIVGEBER	1		
4642137005 00	310	4642.137.005	NOTLENKPUMPE	1		
4642107001 00	130	4642.107.017	TACHO	1		
4642131001 01	290	4642.131.003	EINFUELLSTUTZEN	1		
4644131113 00	300	4644.131.402	EINFUELLSTUTZEN	1		
4642121001 00	210	4642.121.079	OELLEITUNG	1		
4642199013 00	495	4642.199.776	LOSTEILE	1		

Bildtafel

Seite 1 von 1

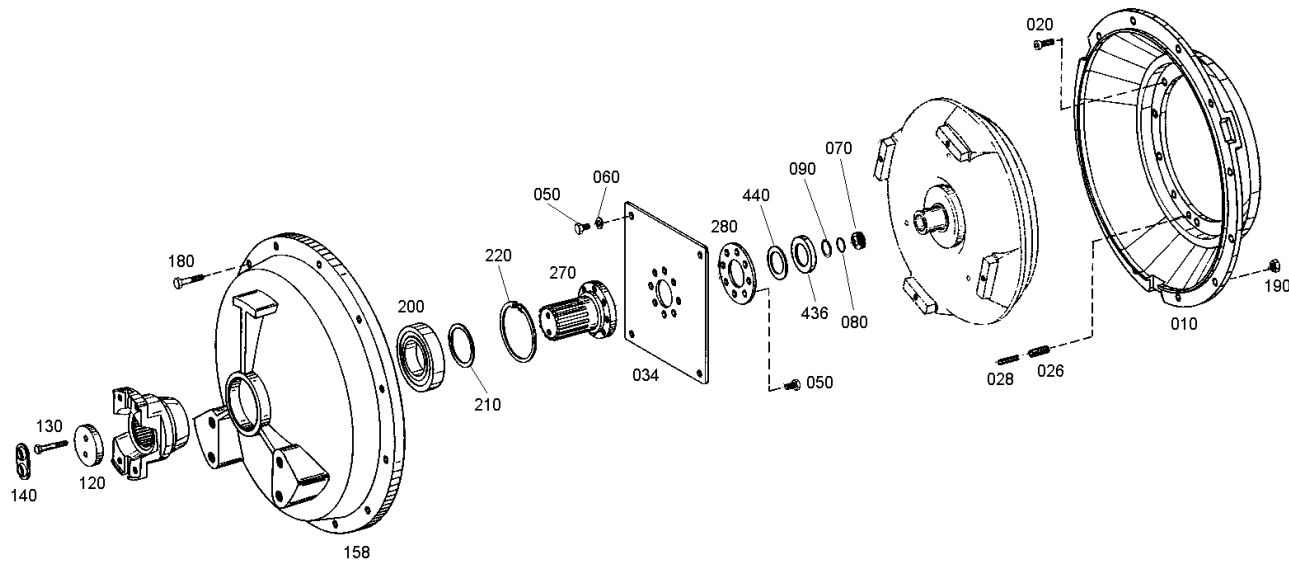
Materialnummer: 4642.056.040

Bildtafel: 464213000101

Material-Baugruppen-Nummer: 4642.130.090



6 WG 150 /
MOTORANSCHLUSS



Bildtafel

Seite 1 von 1

Materialnummer: 4642.056.040

Bildtafel: 464413013100

Material-Baugruppen-Nummer: 4644.130.415



6 WG 150 /
MOTORANSCHLUSS

160



Bildtafel

Seite 1 von 1

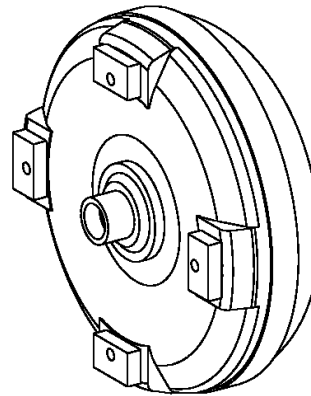
Materialnummer: 4642.056.040

Bildtafel: 416603004700

Material-Baugruppen-Nummer: 4166.030.047



6 WG 150 /
WANDLER



010

Bildtafel

Seite 1 von 1

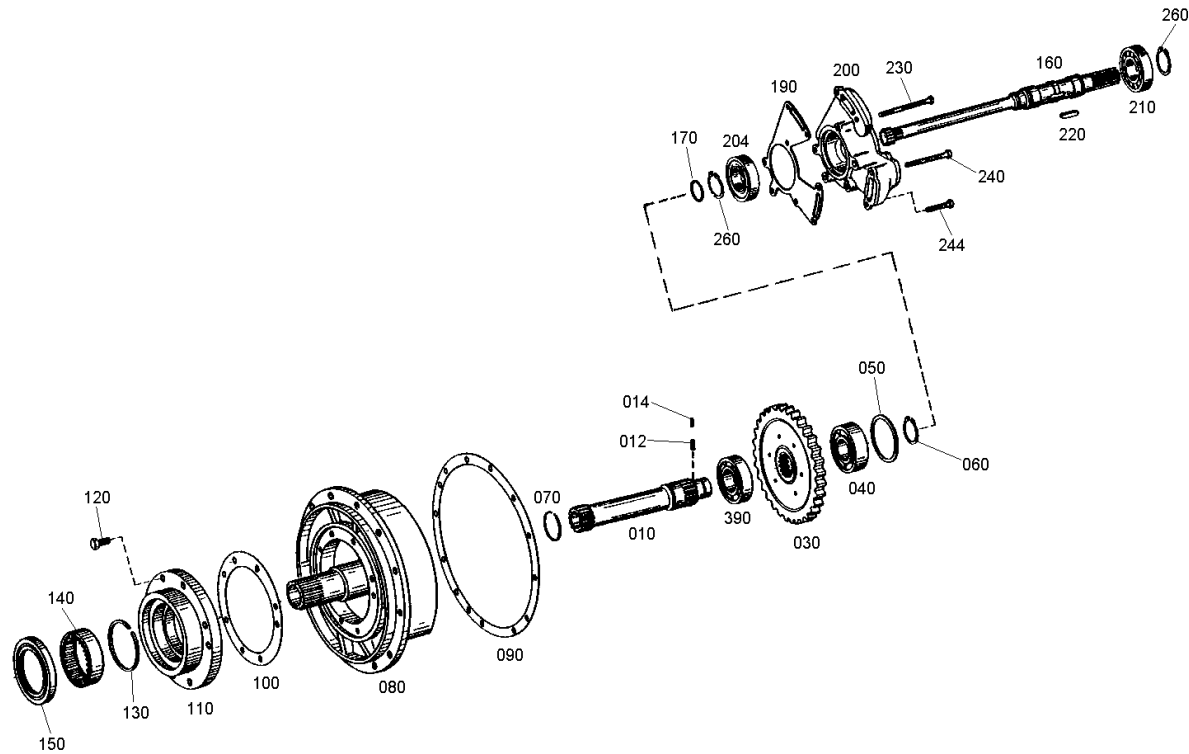
Materialnummer: 4642.056.040

Bildtafel: 464210200100

Material-Baugruppen-Nummer: 4642.102.069



6 WG 150 /
ANTRIEB



Bildtafel

Seite 1 von 1

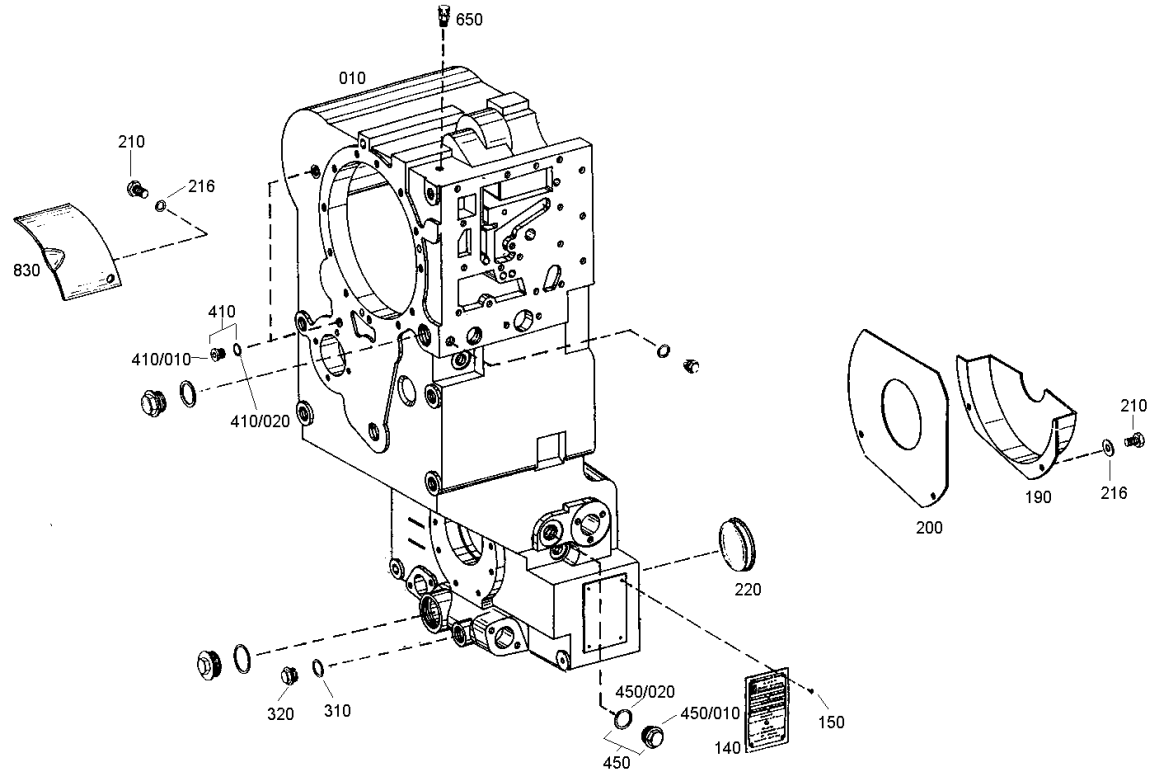
Materialnummer: 4642.056.040

Bildtafel: 464210100101

Material-Baugruppen-Nummer: 4642.101.109



6 WG 150 /
GETR.GEHAEUSE



Bildtafel

Seite 1 von 1

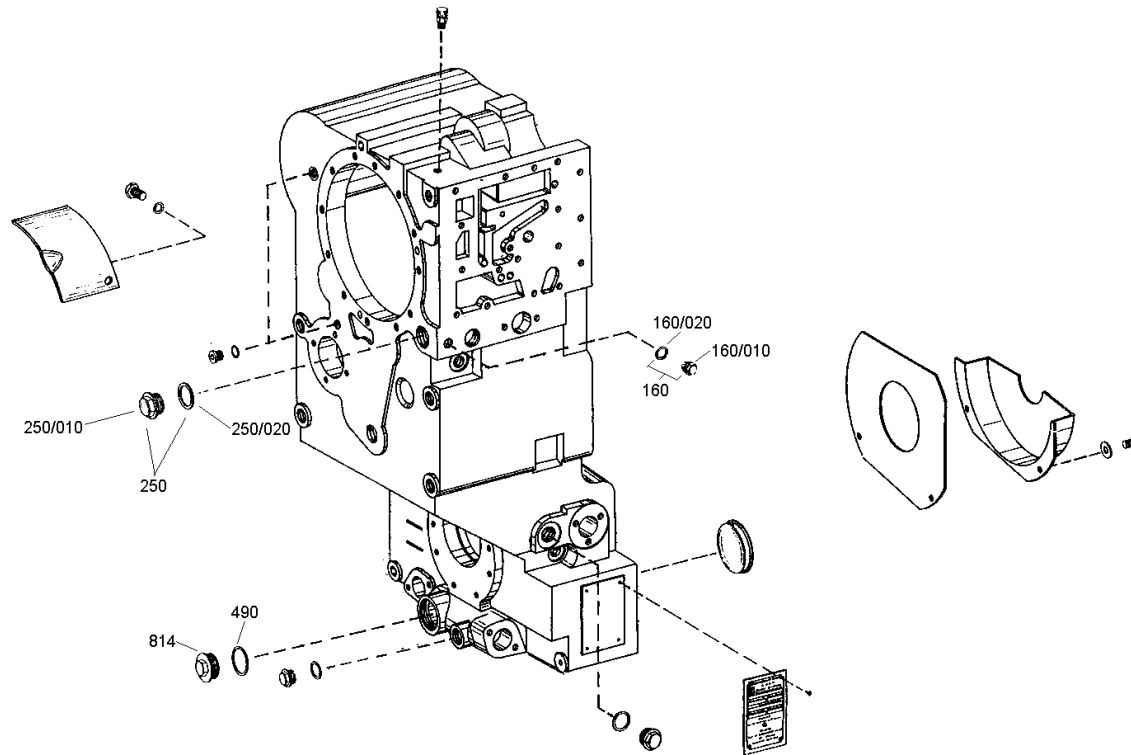
Materialnummer: 4642.056.040

Bildtafel: 464210100102

Material-Baugruppen-Nummer: 4642.101.473



6 WG 150 /
GETR.GEHAEUSE



Bildtafel

Seite 1 von 1

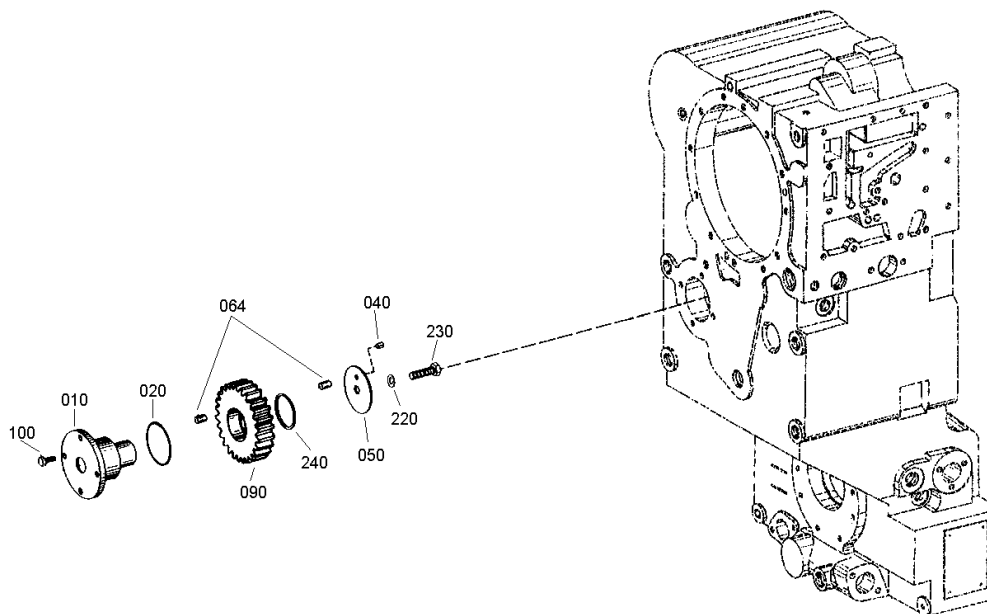
Materialnummer: 4642.056.040

Bildtafel: 464210800100

Material-Baugruppen-Nummer: 4642.108.057



6 WG 150 /
VORGELEGEWELLE



Bildtafel

Seite 1 von 1

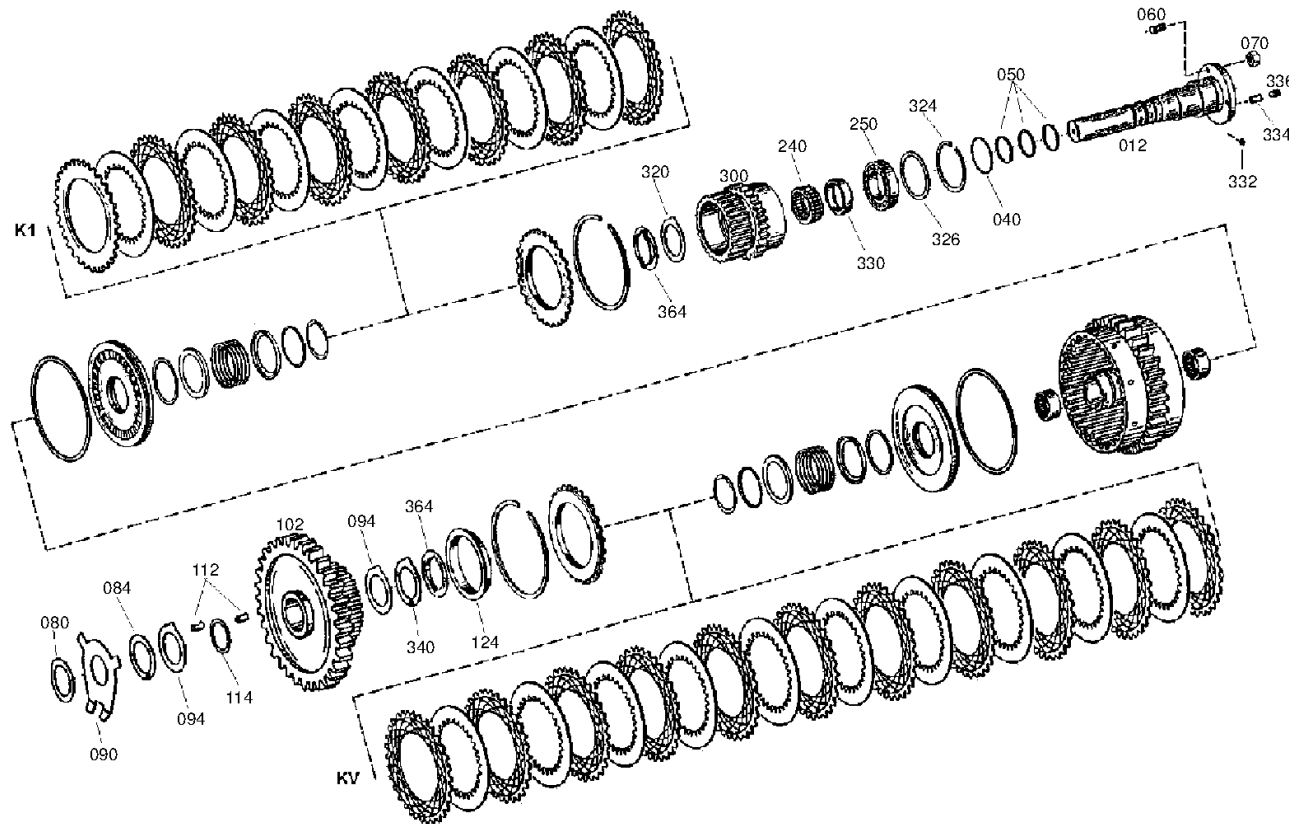
Materialnummer: 4642.056.040

Bildtafel: 464215149300

Material-Baugruppen-Nummer: 4642.151.493



6 WG 150 /
KUPPLUNG



Bildtafel

Seite 1 von 1

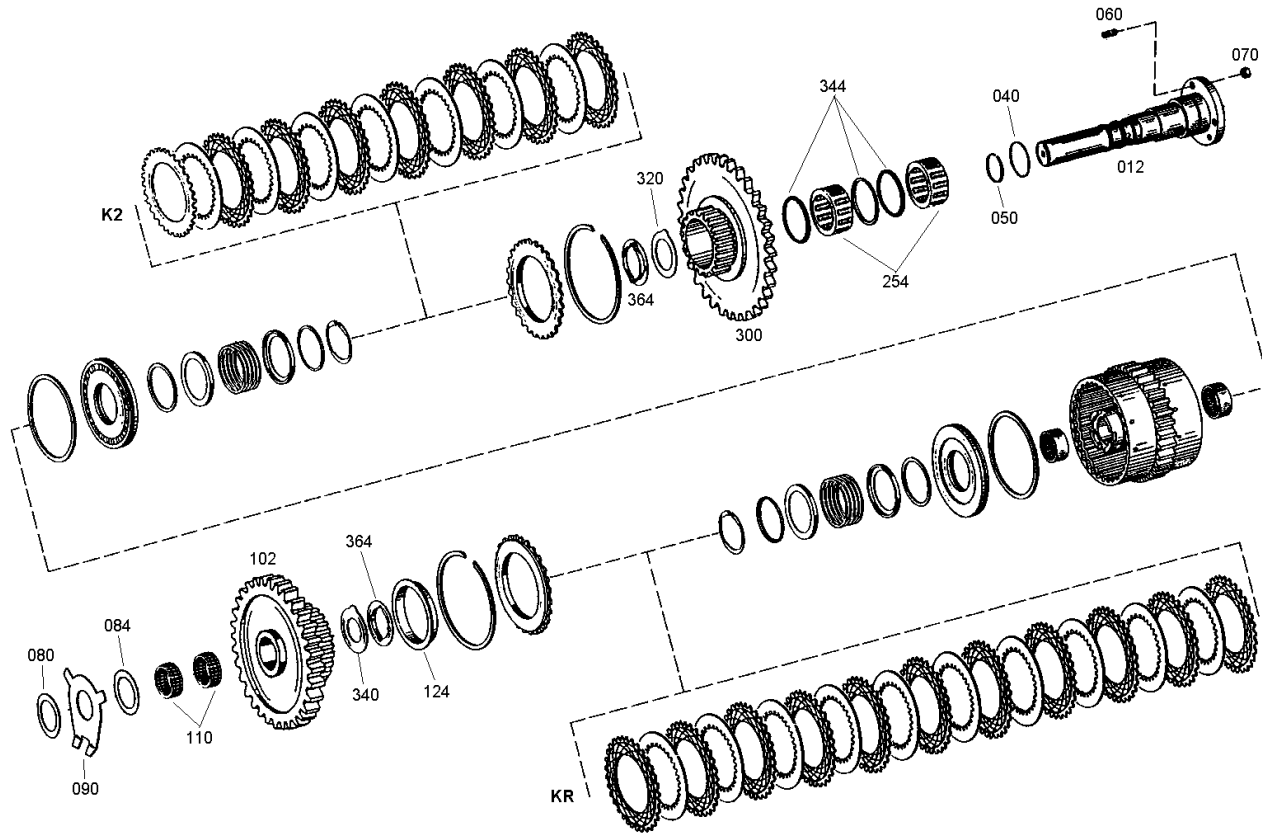
Materialnummer: 4642.056.040

Bildtafel: 464215200102

Material-Baugruppen-Nummer: 4642.152.502



6 WG 150 /
KUPPLUNG



Bildtafel

Seite 1 von 1

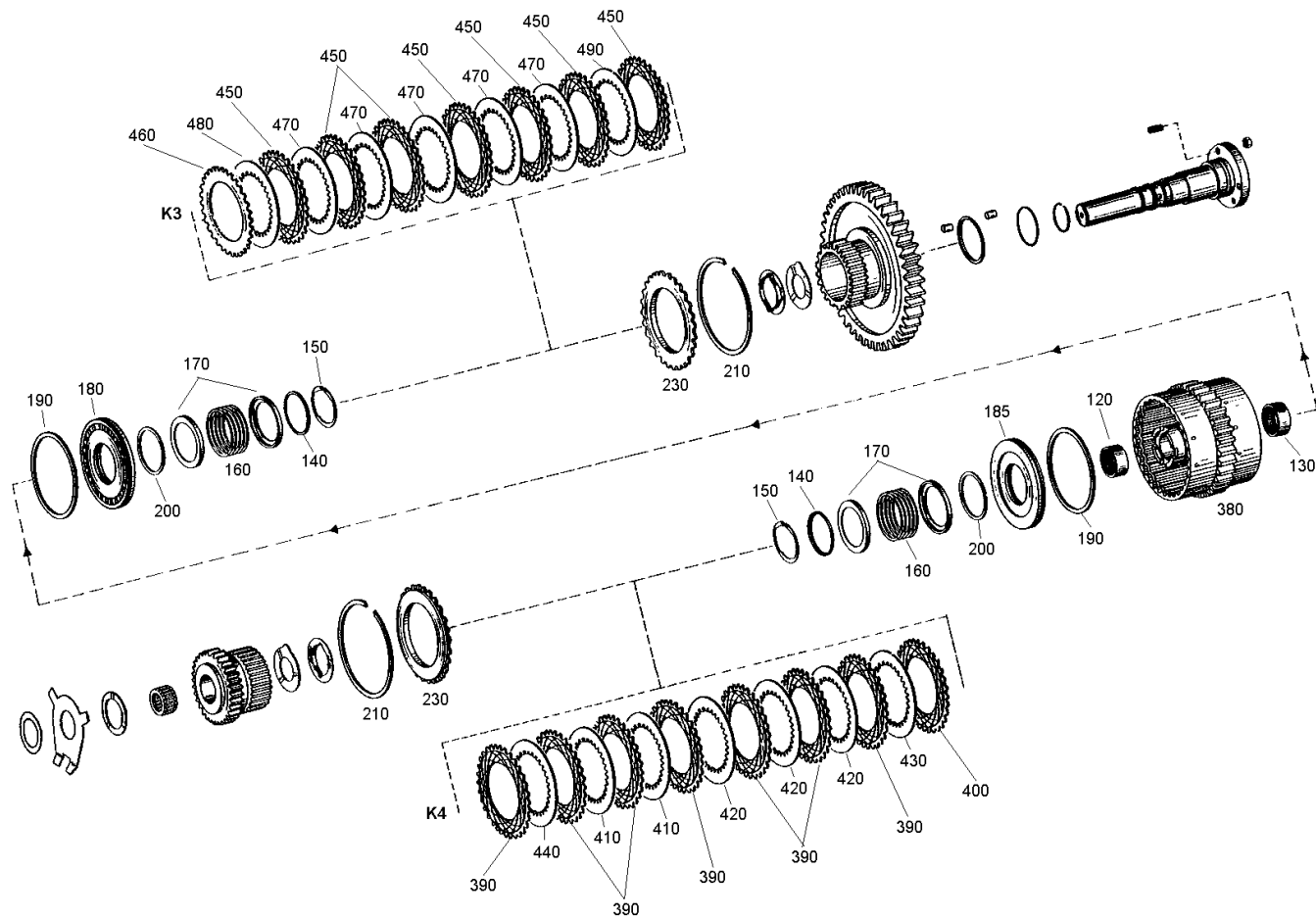
Materialnummer: 4642.056.040

Bildtafel: 464215300101

Material-Baugruppen-Nummer: 4642.153.201



6 WG 150 /
KUPPLUNG



Bildtafel

Seite 1 von 1

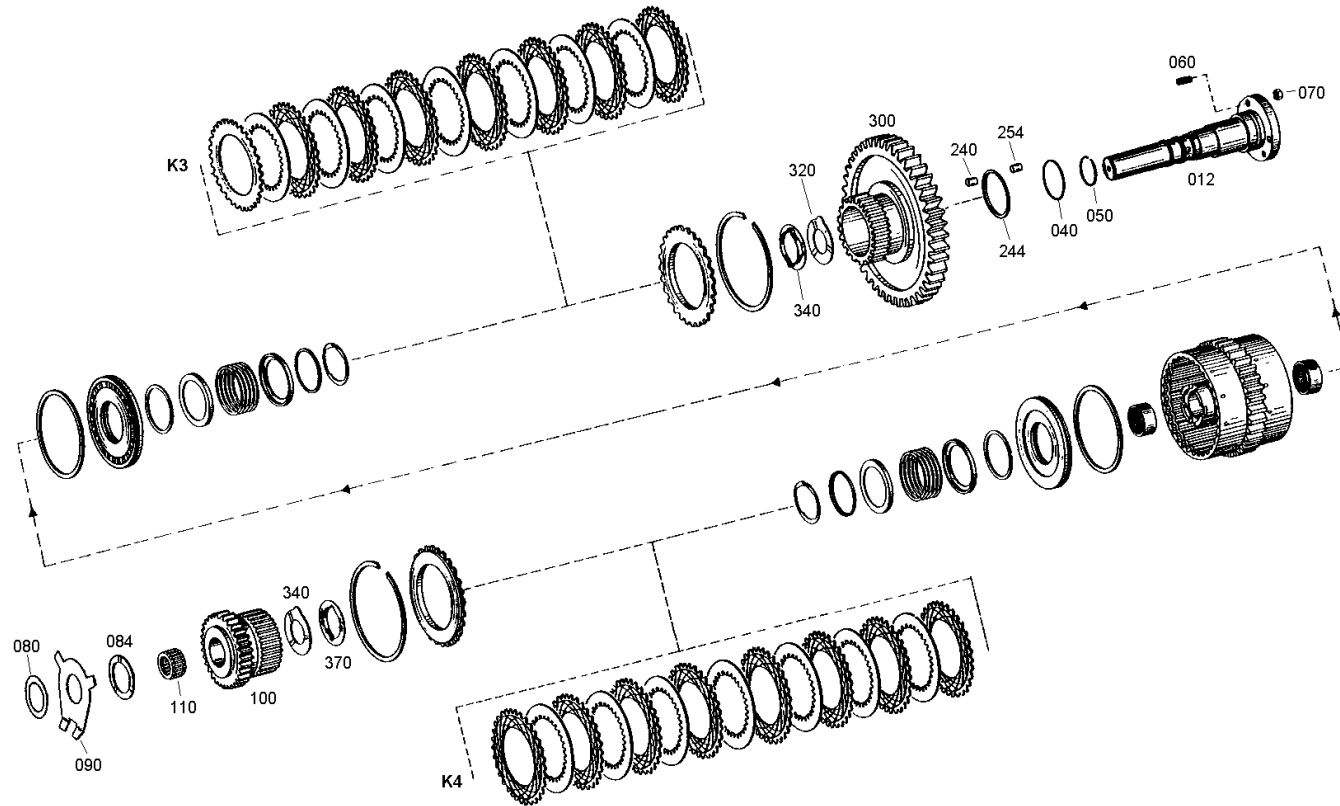
Materialnummer: 4642.056.040

Bildtafel: 464215300102

Material-Baugruppen-Nummer: 4642.153.490



6 WG 150 /
KUPPLUNG



Bildtafel

Seite 1 von 1

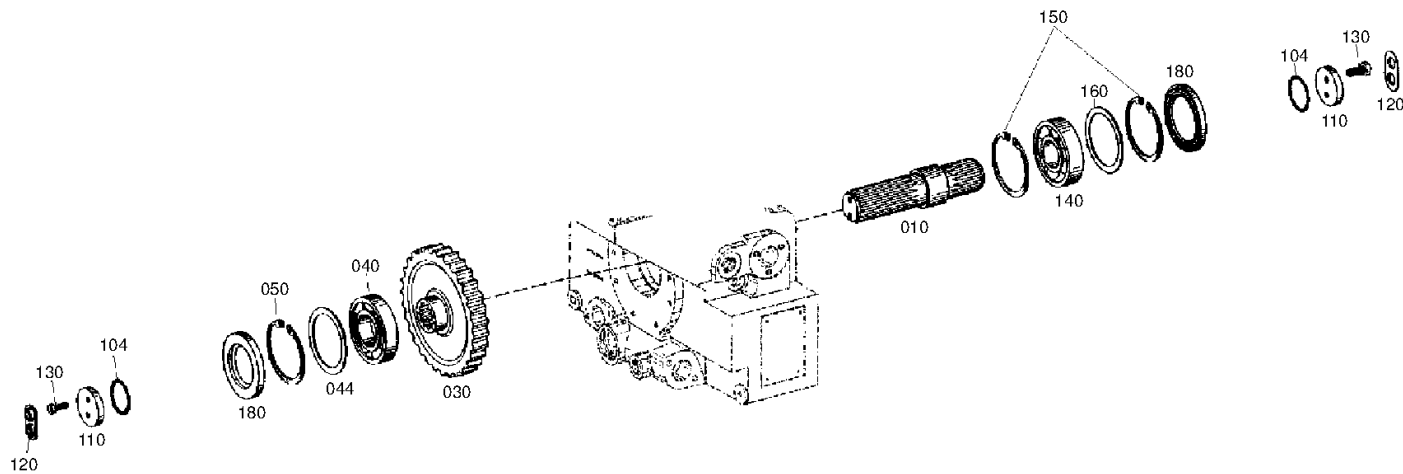
Materialnummer: 4642.056.040

Bildtafel: 464210320000

Material-Baugruppen-Nummer: 4642.103.200



6 WG 150 /
ABTRIEB



Bildtafel

Seite 1 von 1

Materialnummer: 4642.056.040

Bildtafel: 464210344200

Material-Baugruppen-Nummer: 4642.103.442



6 WG 150 /
ABTRIEB

Zu dieser Stückliste / Baugruppe liegt z. Zt. keine Bildtafel vor.

Stückliste

Seite 1 von 1

Materialnummer: 4642.056.040

Bildtafel: 464210344200

Material-Baugruppen-Nummer: 4642.103.442



6 WG 150 /

	Pos.-Nr.	Material-Nr.	Kundenmaterial-Nr.	Benennung	Menge	ME	Änd.-Nr.	Techn. Info.	Rep.-Kit	Alternativmaterial
	80	4642.303.059		ANTRIEBSFLANSCH	1			Z=34		

Bildtafel

Seite 1 von 2

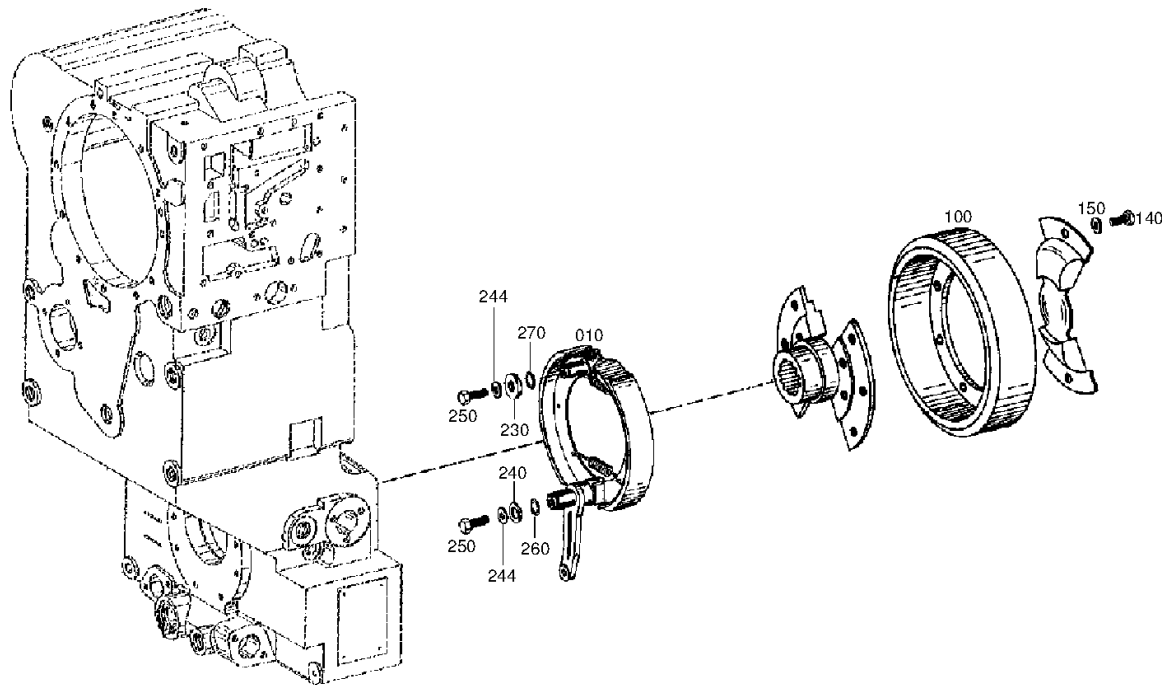
Materialnummer: 4642.056.040

Bildtafel: 464410901650

Material-Baugruppen-Nummer: 4644.109.016



6 WG 150 /
FESTSTELLBREMSE



Bildtafel

Seite 2 von 2

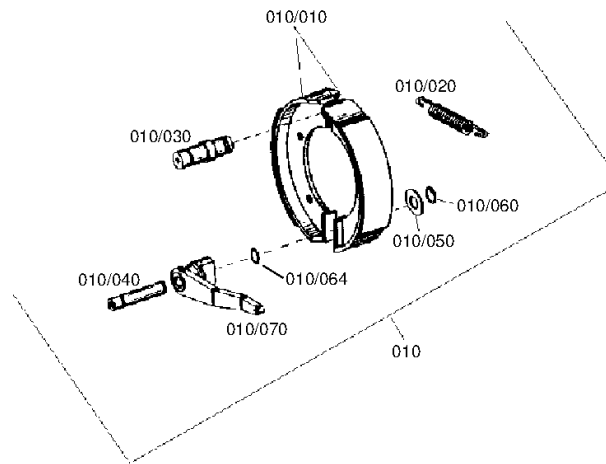
Materialnummer: 4642.056.040

Bildtafel: 464410901651

Material-Baugruppen-Nummer: 4644.109.016



6 WG 150 /
FESTSTELLBREMSE



Bildtafel

Seite 1 von 1

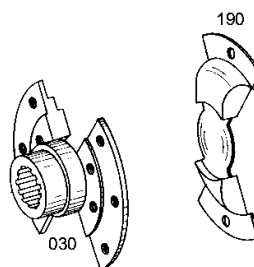
Materialnummer: 4642.056.040

Bildtafel: 464210941200

Material-Baugruppen-Nummer: 4642.109.412



6 WG 150 /
FESTSTELLBREMSE



Bildtafel

Seite 1 von 1

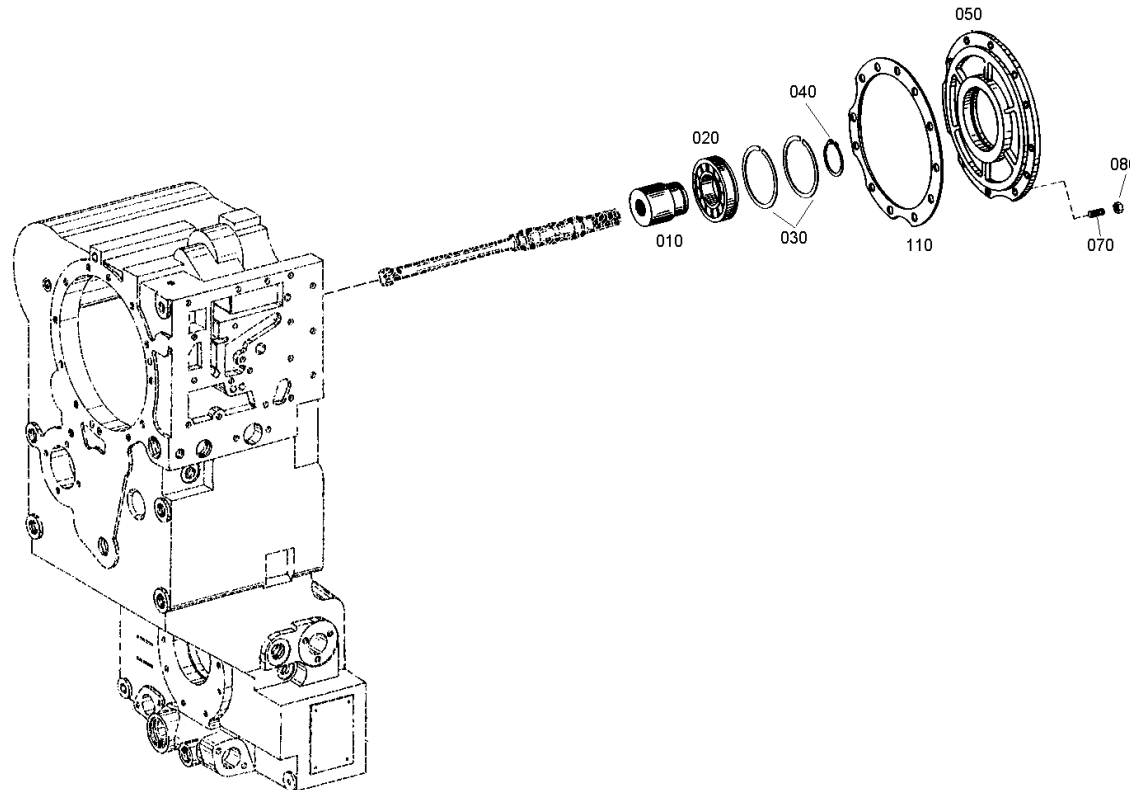
Materialnummer: 4642.056.040

Bildtafel: 464215400100

Material-Baugruppen-Nummer: 4642.154.067



6 WG 150 /
NEBENABTRIEB



Bildtafel

Seite 1 von 1

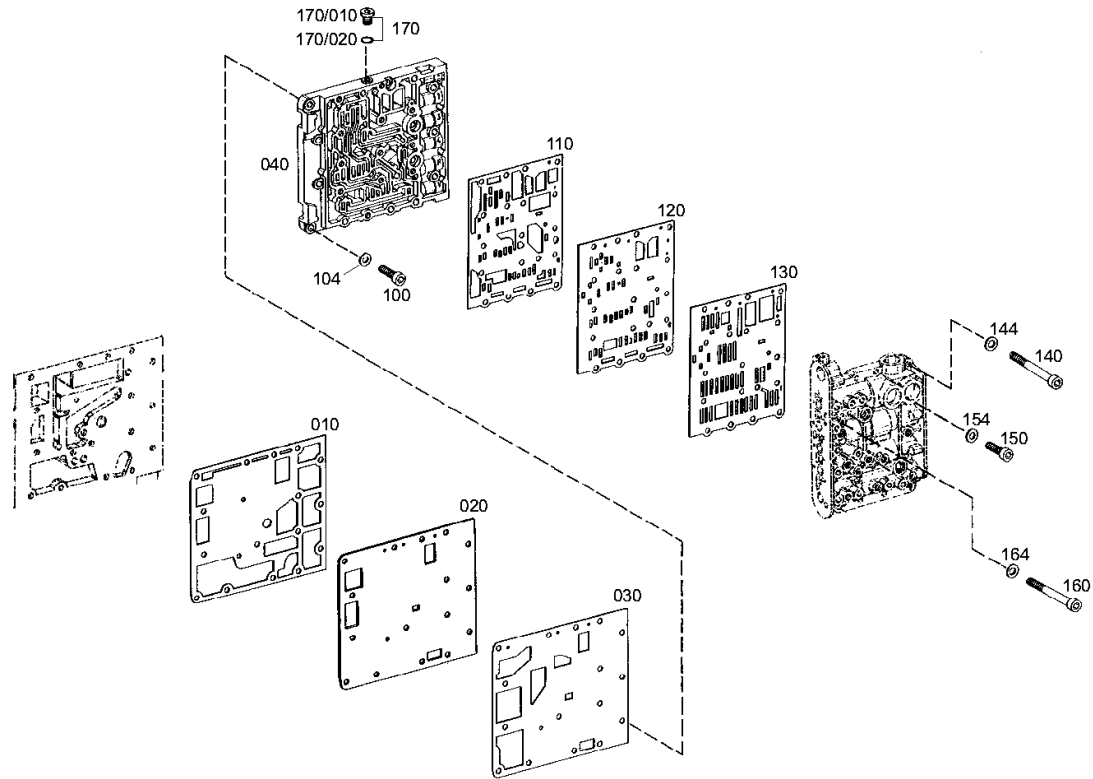
Materialnummer: 4642.056.040

Bildtafel: 464410630000

Material-Baugruppen-Nummer: 4644.106.300



6 WG 150 /
SCHALTUNG



Bildtafel

Seite 1 von 1

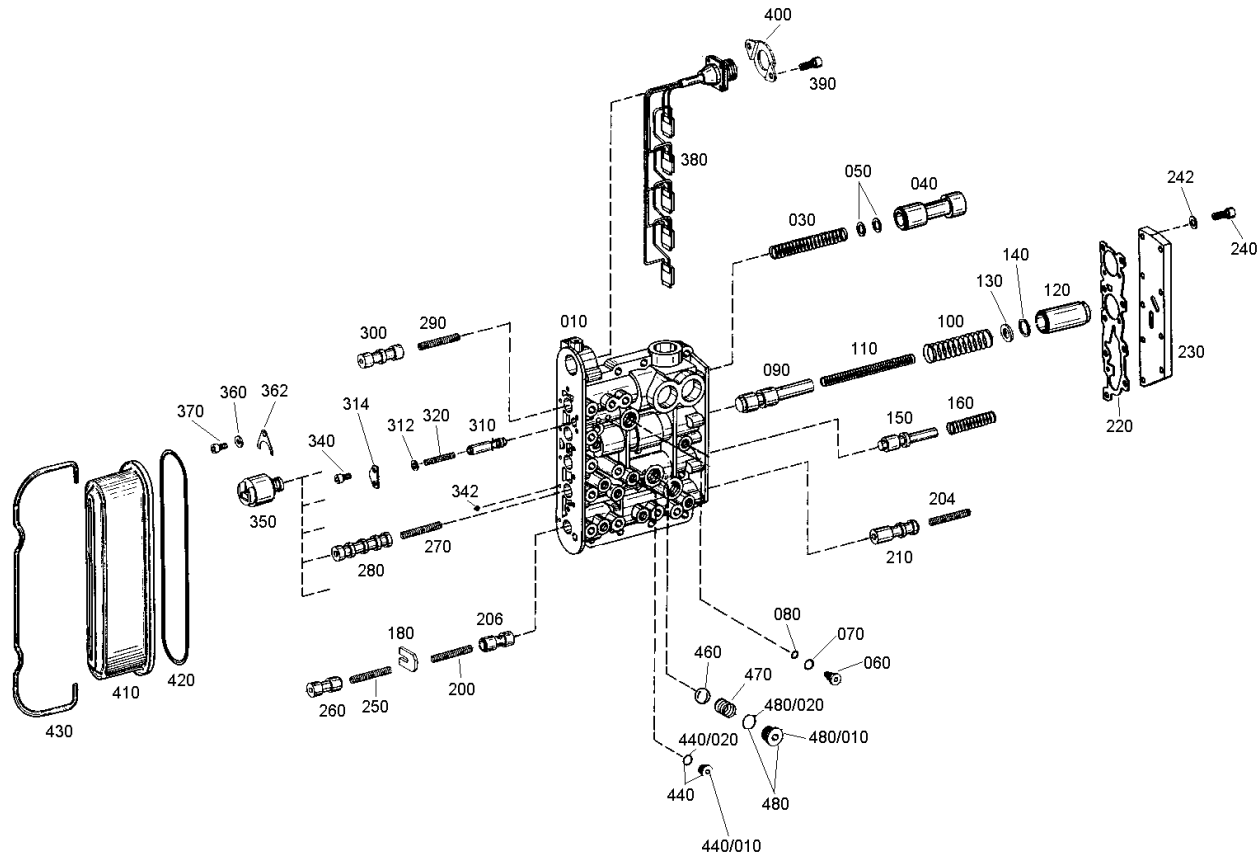
Materialnummer: 4642.056.040

Bildtafel: 464415900500

Material-Baugruppen-Nummer: 4644.159.352



6 WG 150 /
SCHALTUNG



Bildtafel

Seite 1 von 1

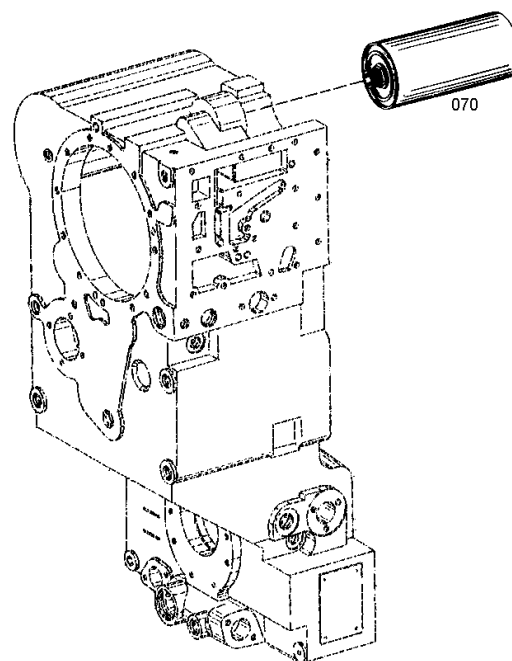
Materialnummer: 4642.056.040

Bildtafel: 464213800100

Material-Baugruppen-Nummer: 4642.138.001



6 WG 150 /
FILTER



Bildtafel

Seite 1 von 1

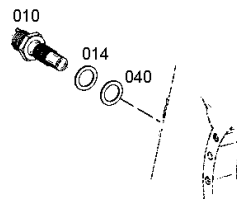
Materialnummer: 4642.056.040

Bildtafel: 464412510600

Material-Baugruppen-Nummer: 4644.125.007



6 WG 150 /
INDUKTIVGEBER



Bildtafel

Seite 1 von 1

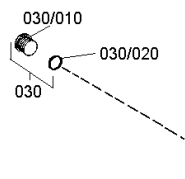
Materialnummer: 4642.056.040

Bildtafel: 464412510700

Material-Baugruppen-Nummer: 4644.125.400



6 WG 150 /
INDUKTIVGEBER



Bildtafel

Seite 1 von 1

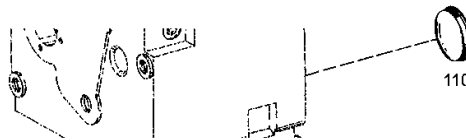
Materialnummer: 4642.056.040

Bildtafel: 464213700500

Material-Baugruppen-Nummer: 4642.137.005



6 WG 150 /
NOTLENKPUMPE



Bildtafel

Seite 1 von 1

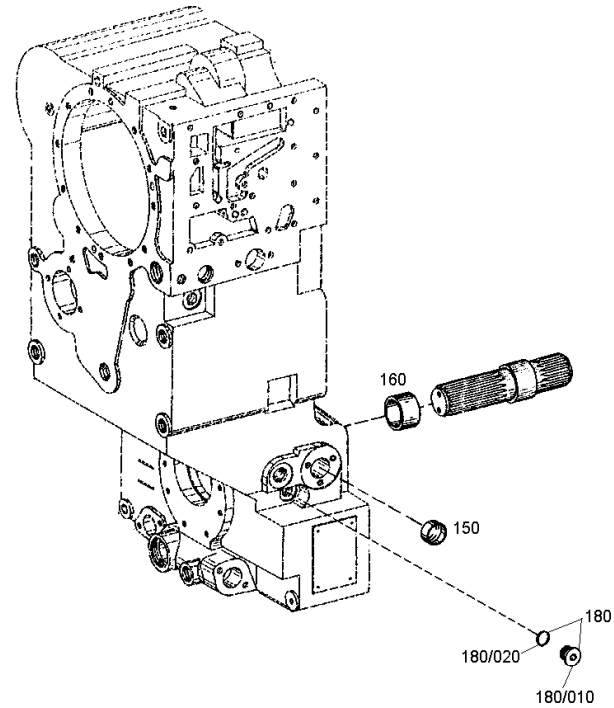
Materialnummer: 4642.056.040

Bildtafel: 464210700100

Material-Baugruppen-Nummer: 4642.107.017



6 WG 150 /
TACHO



Bildtafel

Seite 1 von 1

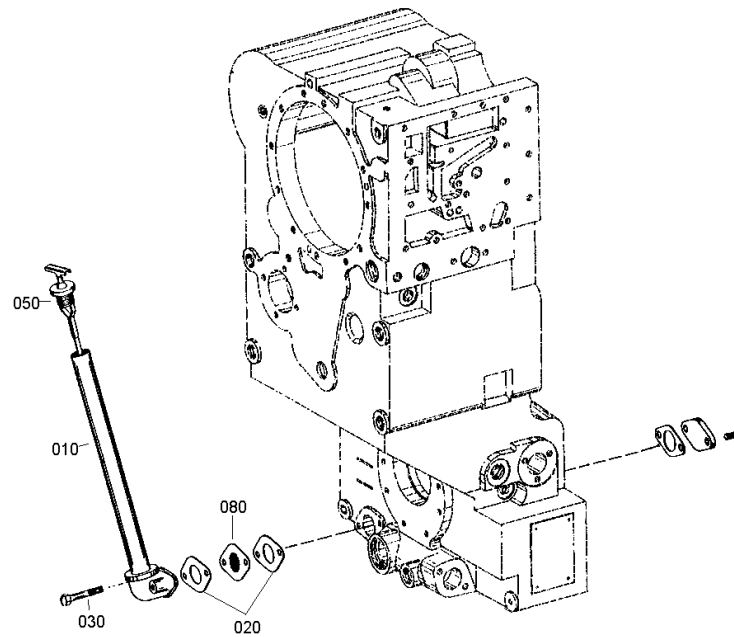
Materialnummer: 4642.056.040

Bildtafel: 464213100101

Material-Baugruppen-Nummer: 4642.131.003



6 WG 150 /
EINFUELLSTUTZEN



Bildtafel

Seite 1 von 1

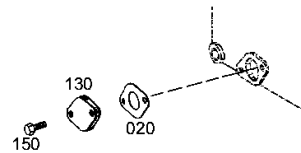
Materialnummer: 4642.056.040

Bildtafel: 464413111300

Material-Baugruppen-Nummer: 4644.131.402



6 WG 150 /
EINFUELLSTUTZEN



Bildtafel

Seite 1 von 1

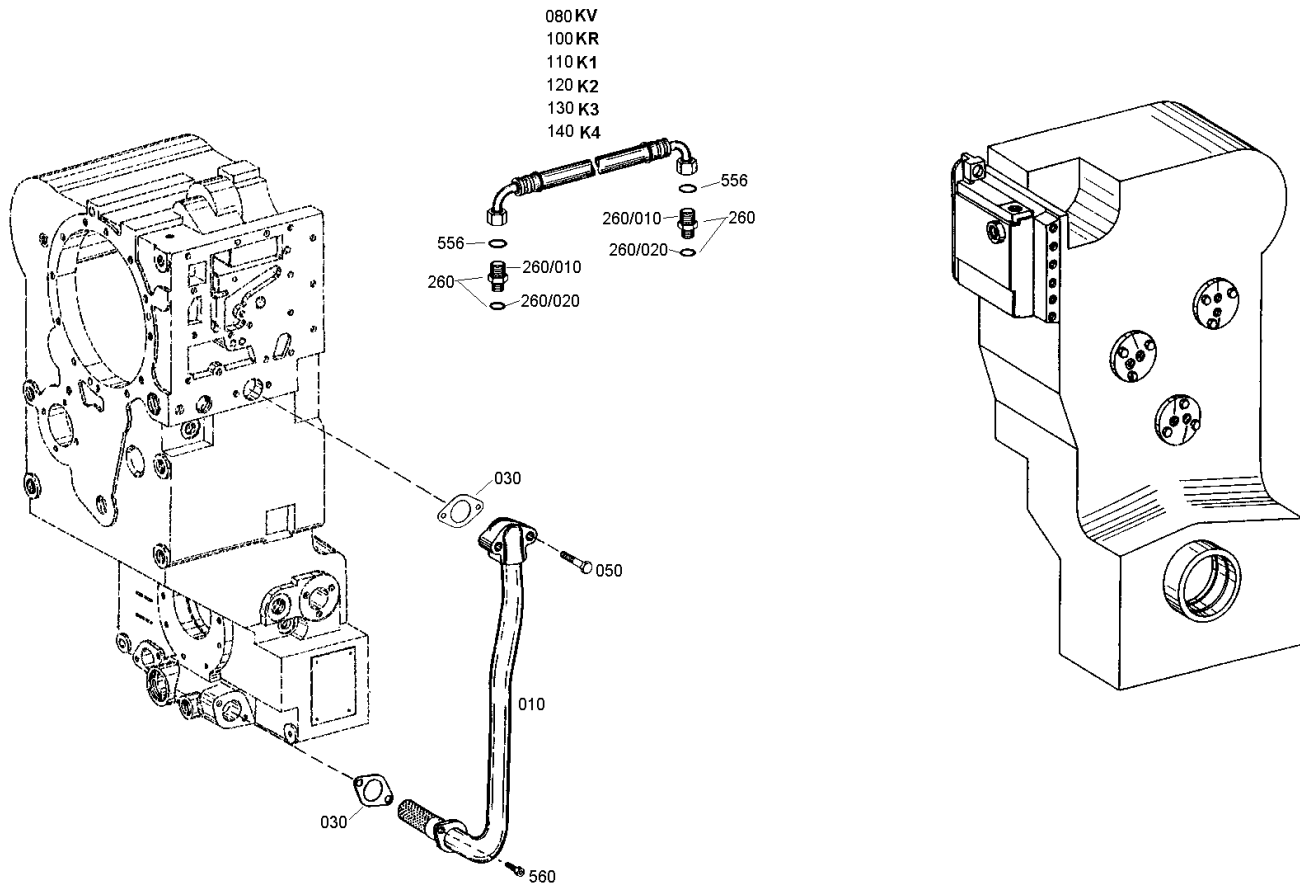
Materialnummer: 4642.056.040

Bildtafel: 464212100100

Material-Baugruppen-Nummer: 4642.121.079



6 WG 150 /
OELLEITUNG



Bildtafel

Seite 1 von 1

Materialnummer: 4642.056.040

Bildtafel: 464219901300

Material-Baugruppen-Nummer: 4642.199.776



6 WG 150 /
LOSTEILE

