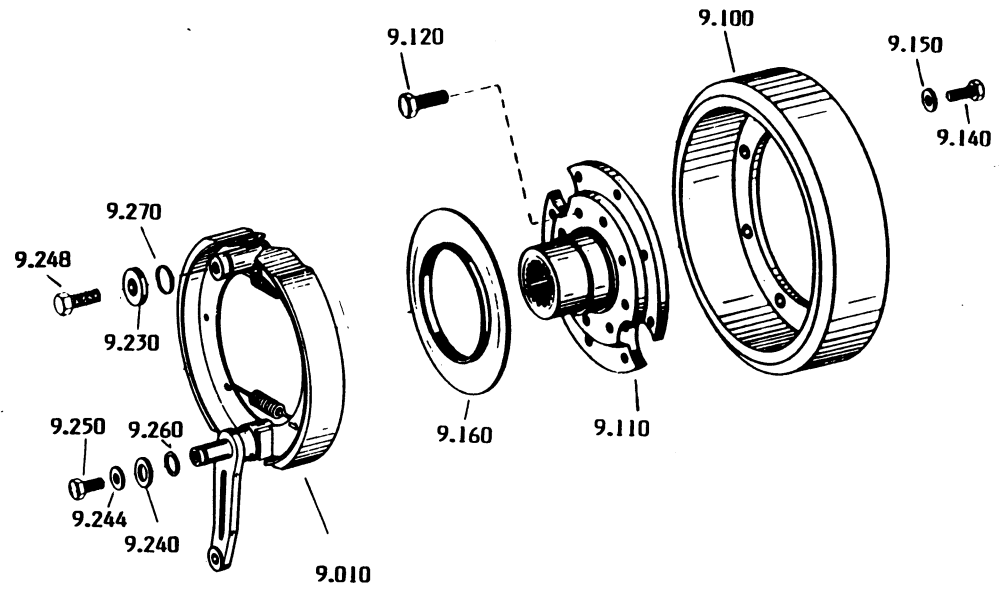
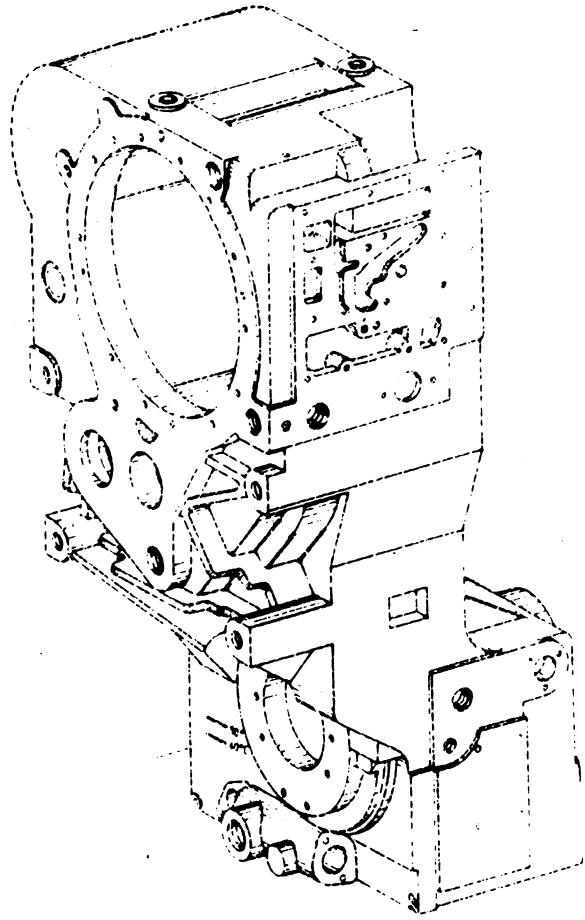
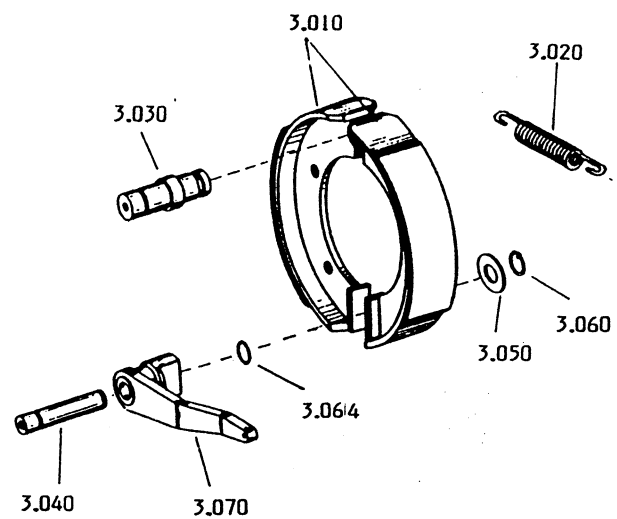


Die Abbildungen sind für die Ausführung nicht verbindlich
Illustrations are not binding for the design
Les illustrations ne sont pas obligatoires pour l'exécution



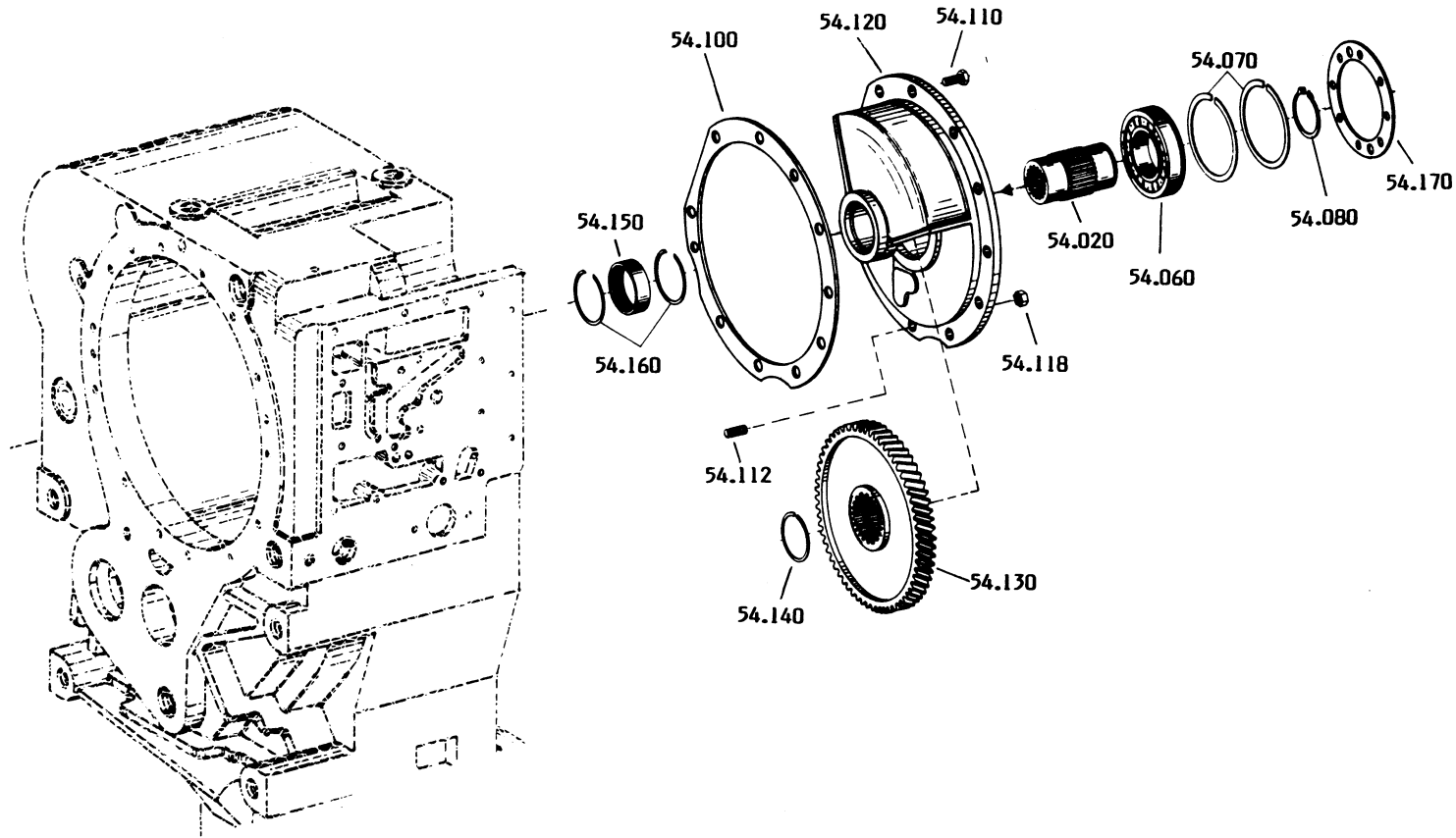
Die Abbildungen sind für die Ausführung nicht verbindlich
Illustrations are not binding for the design
Les illustrations ne sont pas obligatoires pour l'exécution

Gruppe 0501 003 Mech. Bremse
Group Parking Brake
Groupe Frein Main

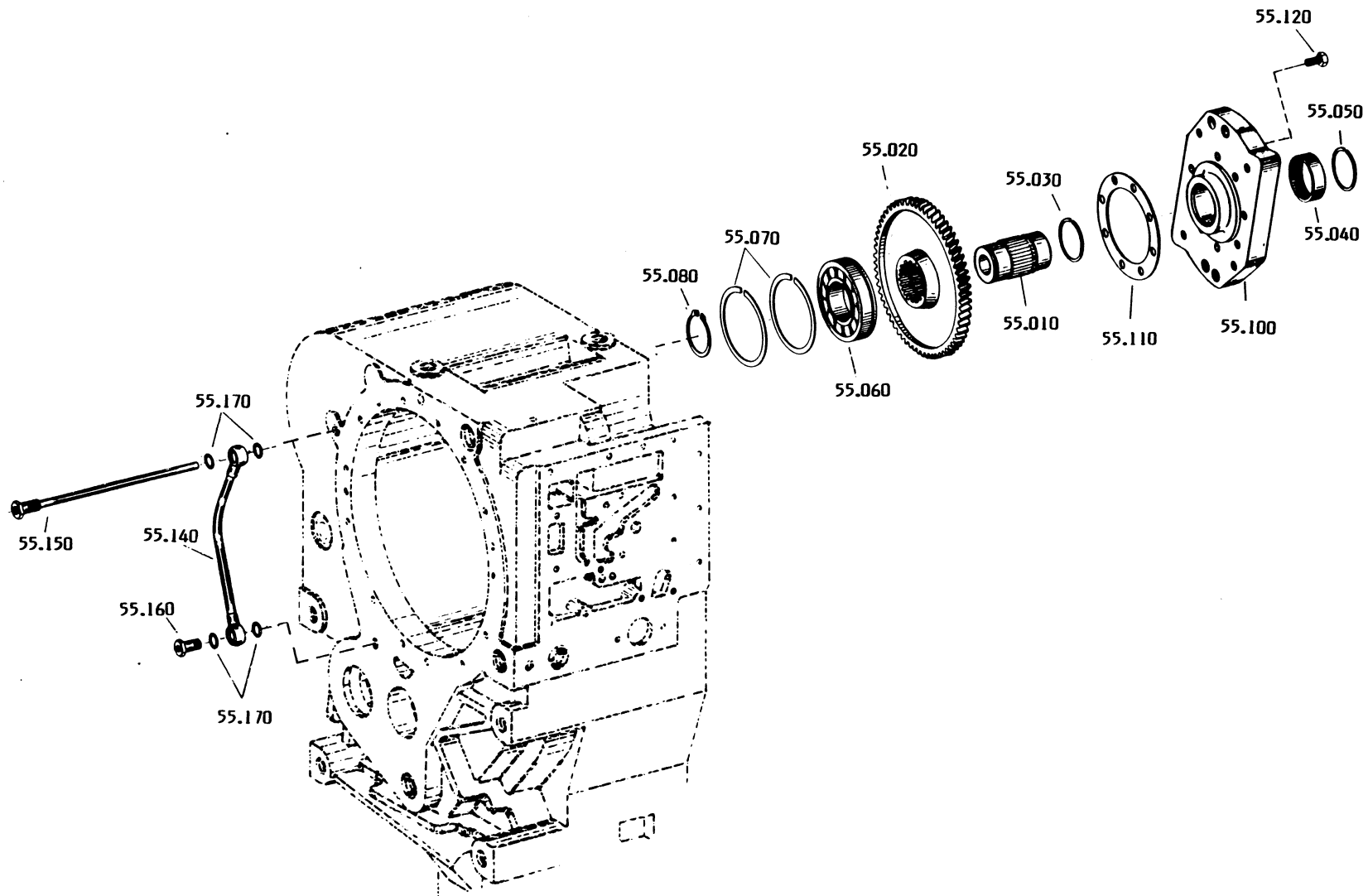


Die Abbildungen sind für die Ausführung nicht verbindlich
Illustrations are not binding for the design
Les illustrations ne sont pas obligatoires pour l'exécution

Gruppe 4644 154 NEBENABTRIEB
Group POWER TAKE-OFF
Groupe PRISE MOUVEMENT.

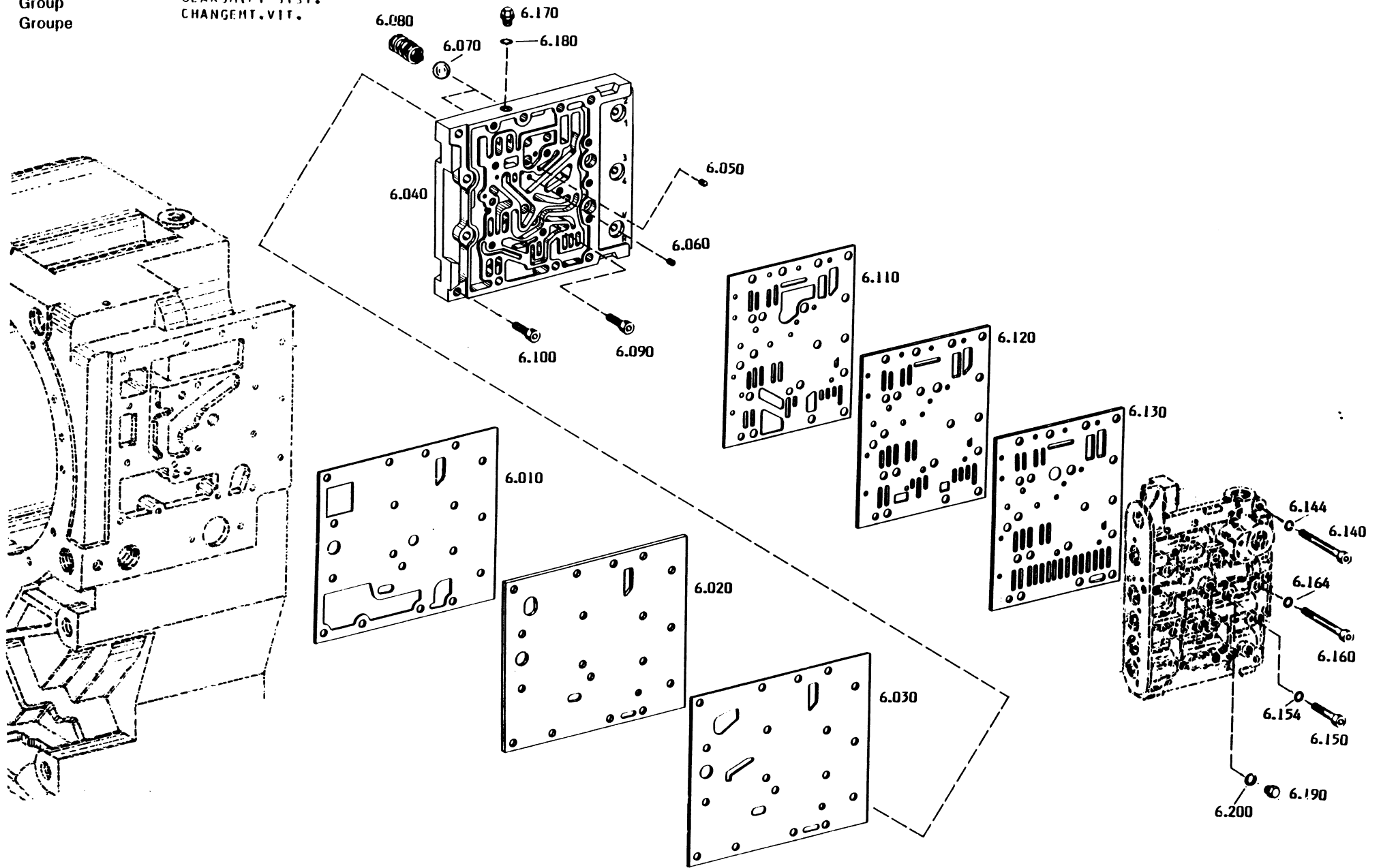


Die Abbildungen sind für die Ausführung nicht verbindlich
Illustrations are not binding for the design
Les illustrations ne sont pas obligatoires pour l'exécution

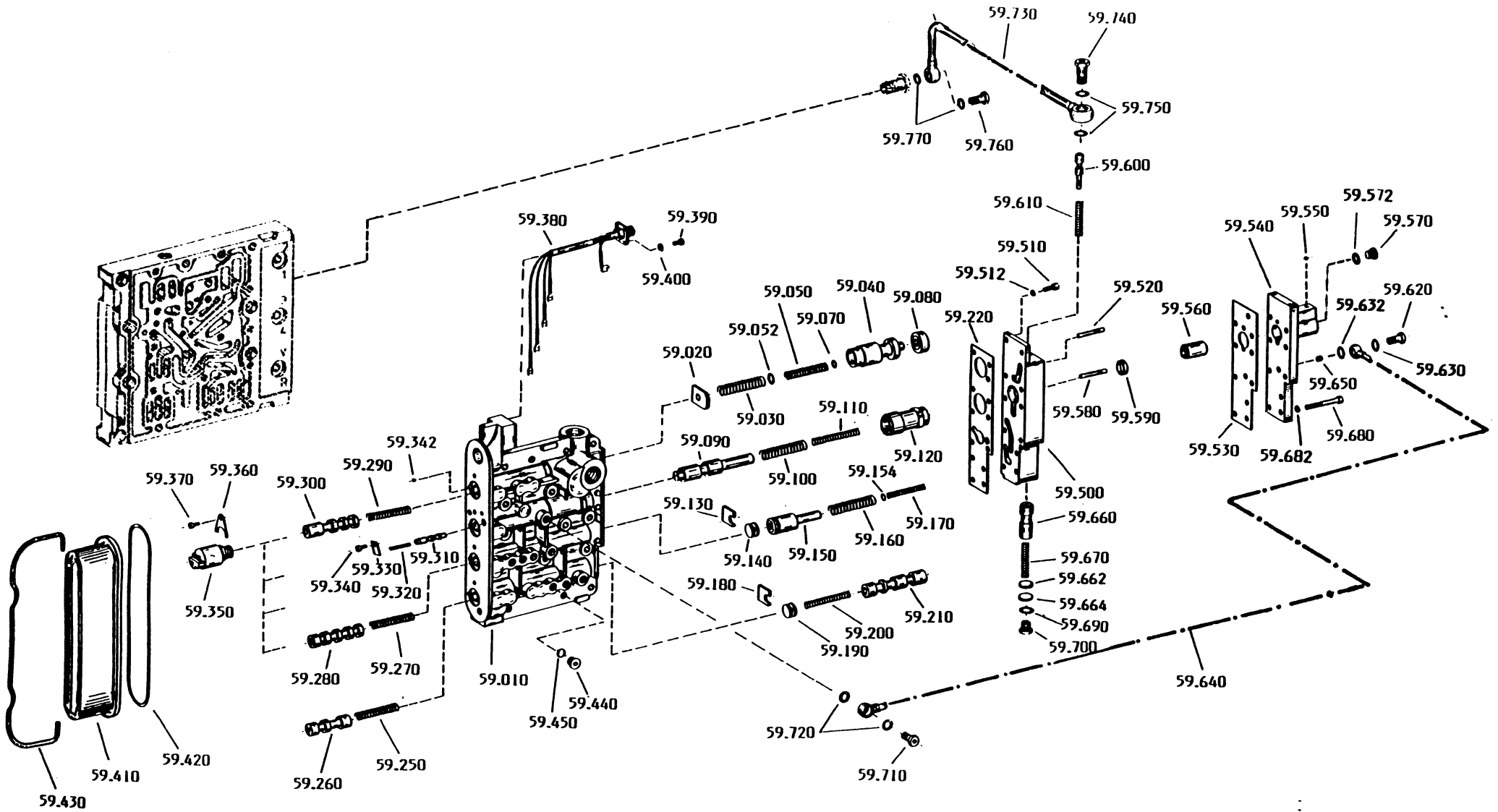


Die Abbildungen sind für die Ausführung nicht verbindlich
Illustrations are not binding for the design
Les illustrations ne sont pas obligatoires pour l'exécution

Gruppe 4644 106 SCHALTUNG
Group GEARSHIFT SYST.
Groupe CHANGENT.VIT.

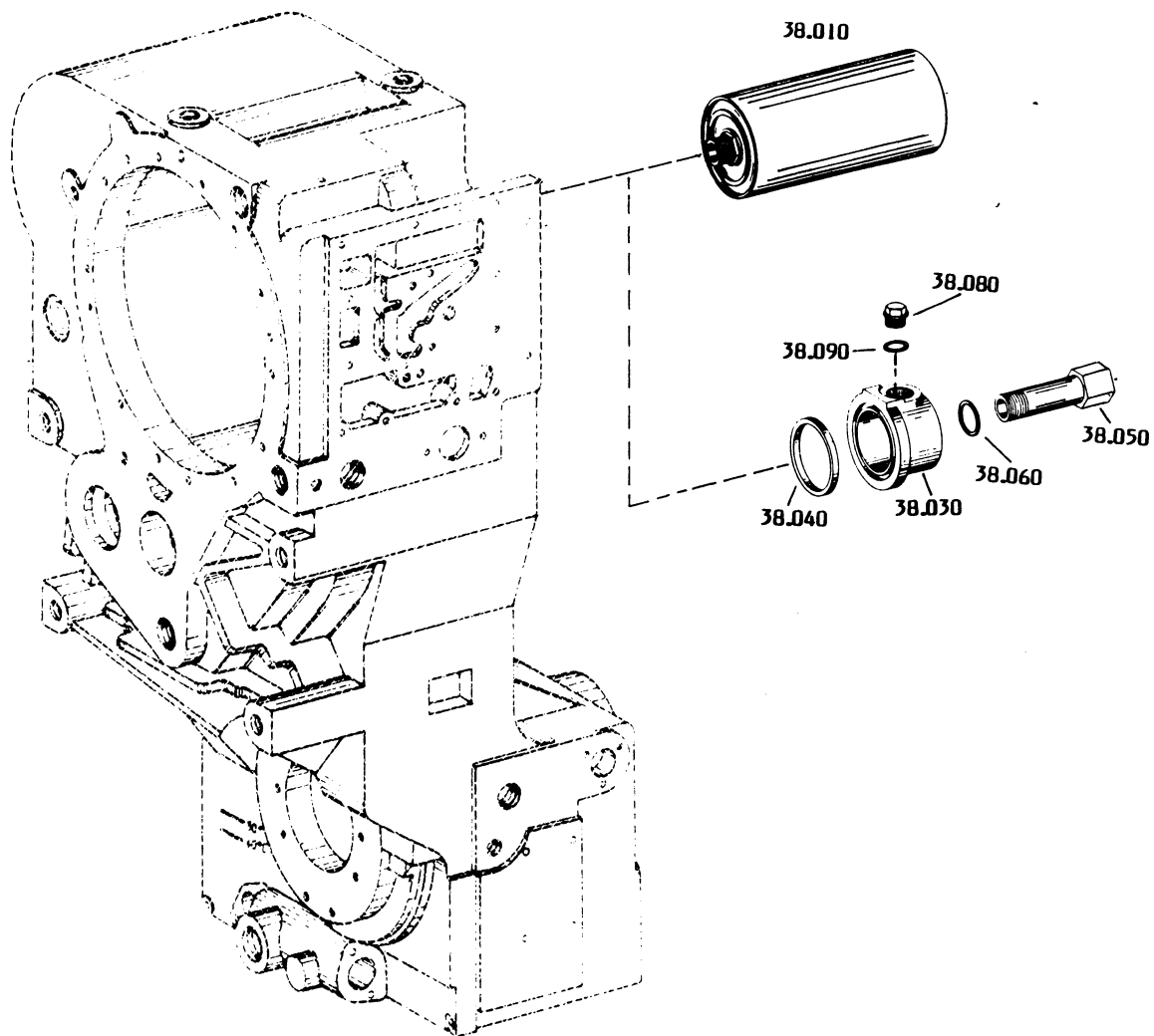


Die Abbildungen sind für die Ausführung nicht verbindlich
Illustrations are not binding for the design
Les illustrations ne sont pas obligatoires pour l'exécution



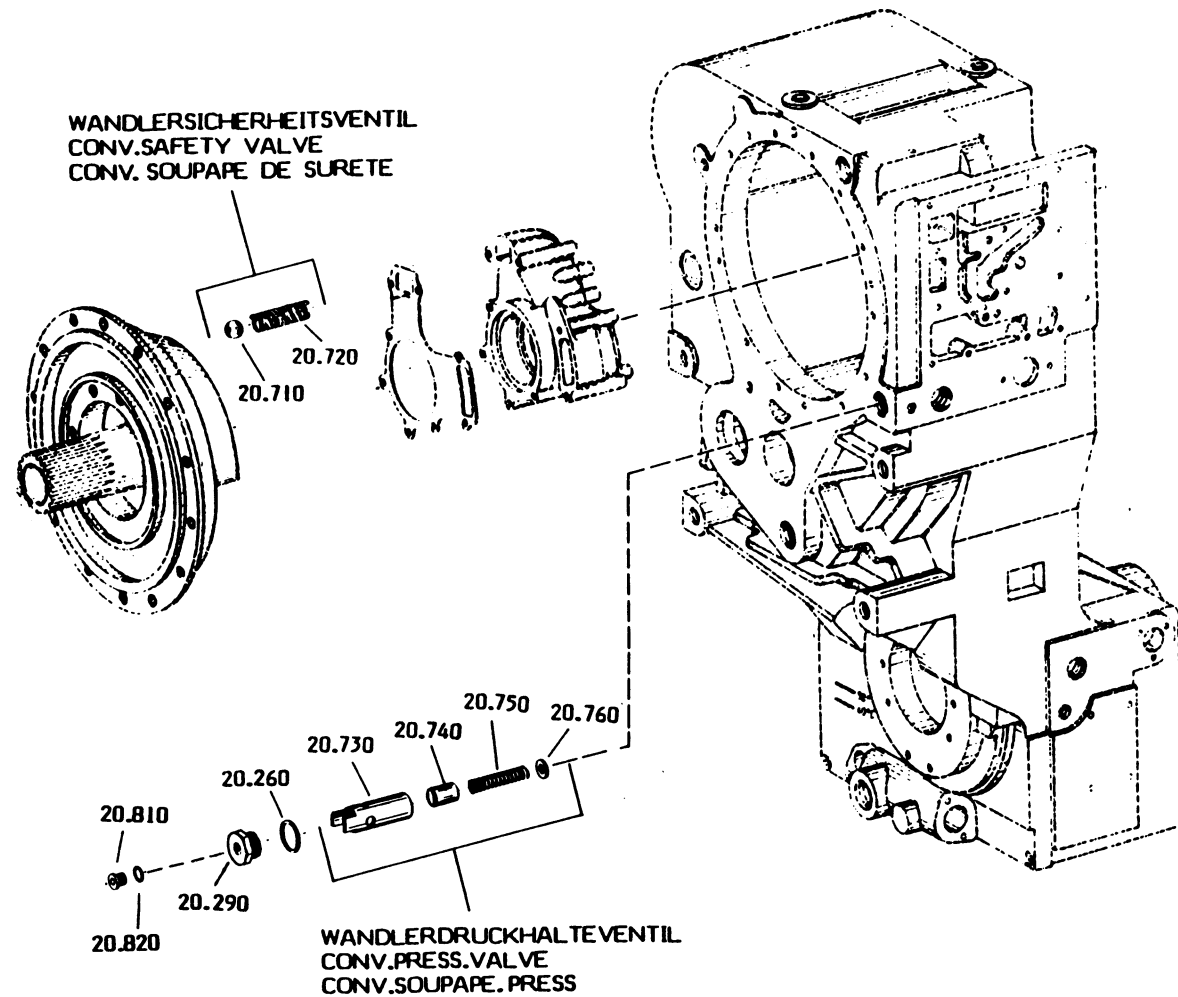
Die Abbildungen sind für die Ausführung nicht verbindlich
Illustrations are not binding for the design
Les illustrations ne sont pas obligatoires pour l'exécution

Gruppe 4644 138 FILTER
Group FILTER
Groupe FILTRE



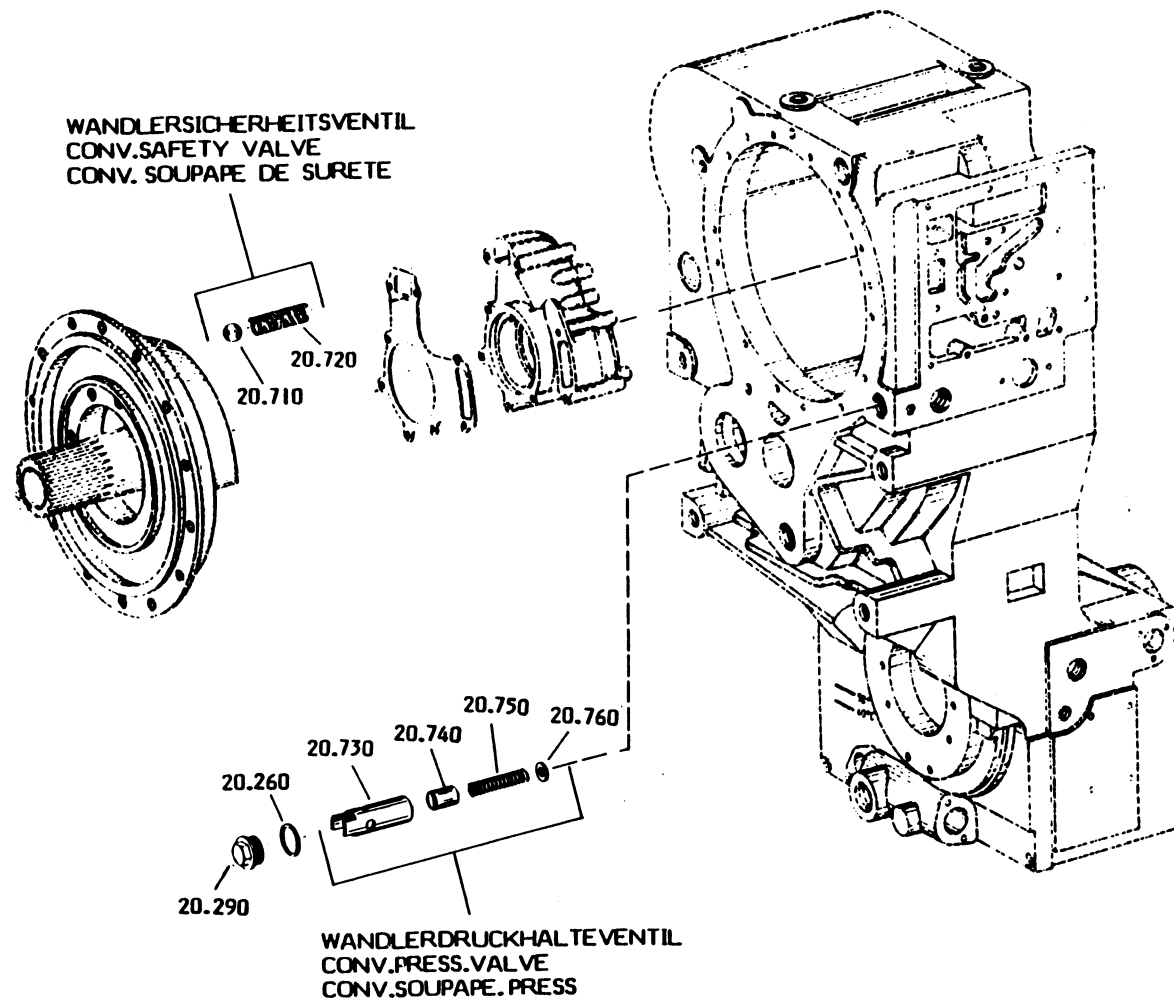
Die Abbildungen sind für die Ausführung nicht verbindlich
Illustrations are not binding for the design
Les illustrations ne sont pas obligatoires pour l'exécution

Gruppe 4644 120 DRUCKREGLER
Group PRESS.REGULATOR
Groupe REGUL.PRESSION



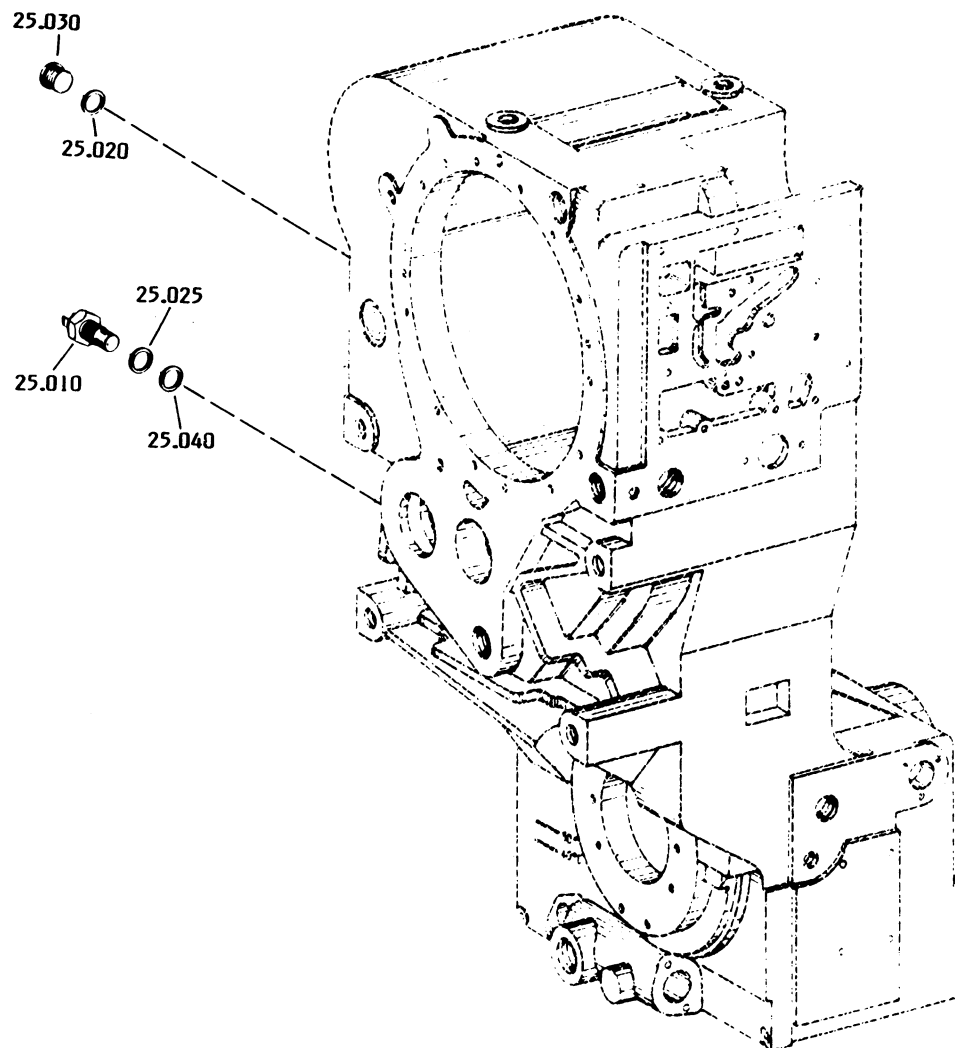
Die Abbildungen sind für die Ausführung nicht verbindlich
Illustrations are not binding for the design
Les illustrations ne sont pas obligatoires pour l'exécution

Gruppe 4644 120 DRUCKREGLER
Group PRESS.REGULATOR
Groupe REGUL.PRESSION



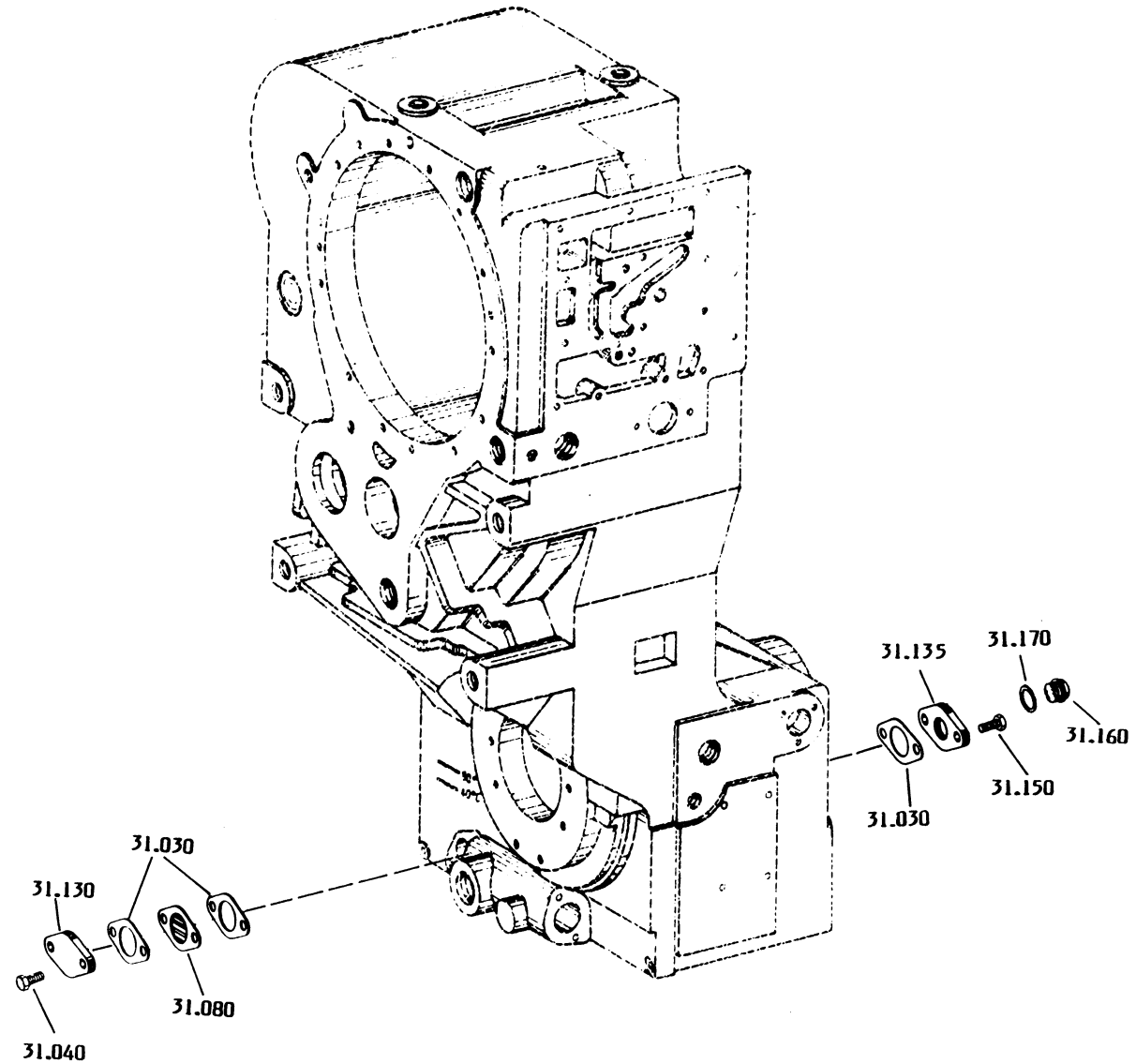
Die Abbildungen sind für die Ausführung nicht verbindlich
Illustrations are not binding for the design
Les illustrations ne sont pas obligatoires pour l'exécution

Gruppe 4644 125 INDUKTIVGEBER
Group IND. TRANSMITTER
Groupe CAPTEUR IMPULS.



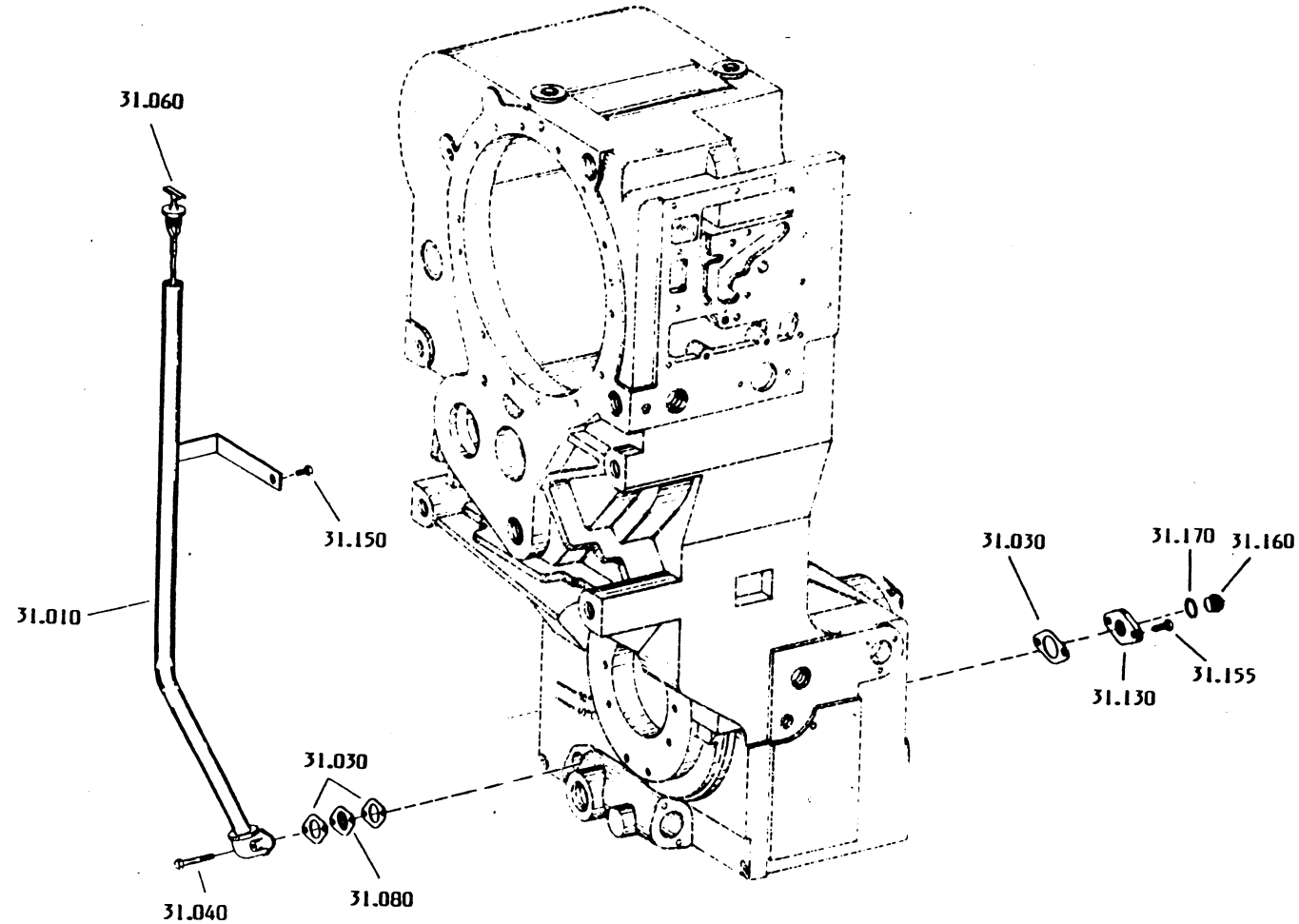
Die Abbildungen sind für die Ausführung nicht verbindlich
Illustrations are not binding for the design
Les illustrations ne sont pas obligatoires pour l'exécution

Gruppe 4644 131 EINFUELLSTUTZEN
Group FILLER NECK
Groupe TUBUL.REMPLISS.



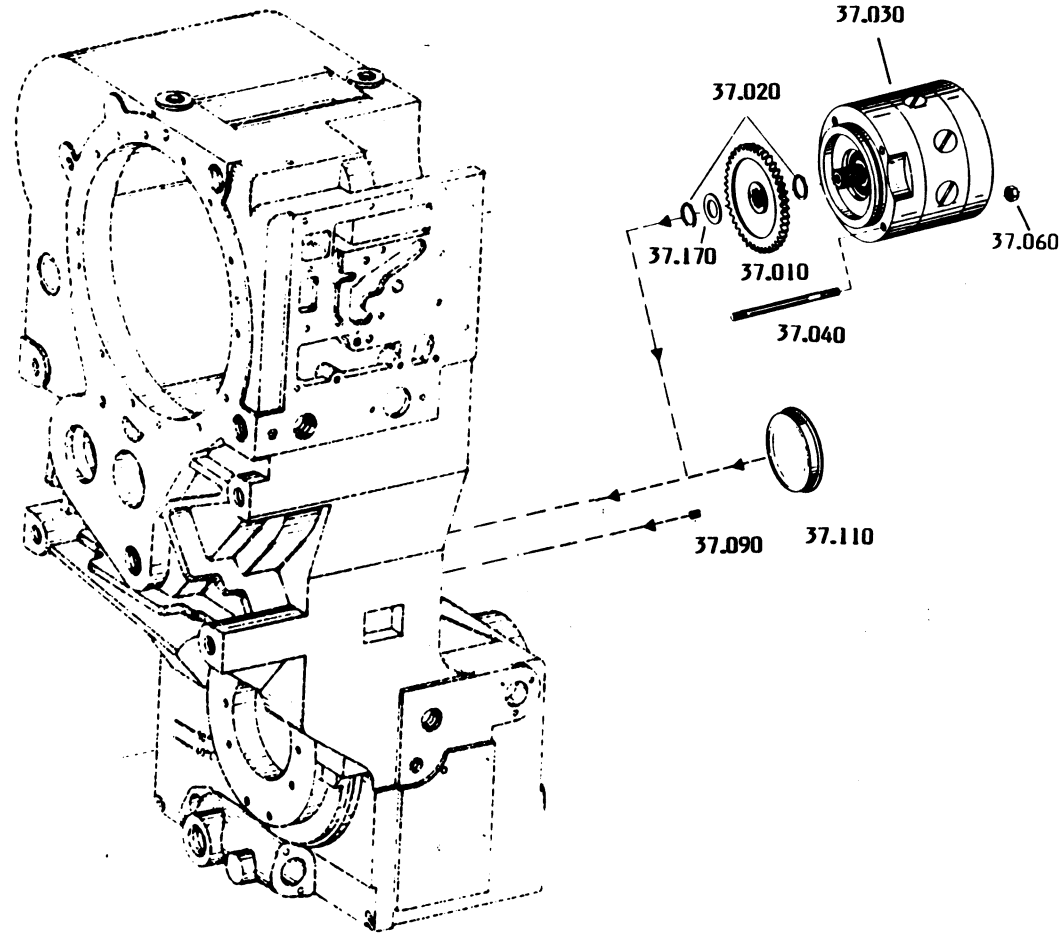
Die Abbildungen sind für die Ausführung nicht verbindlich
Illustrations are not binding for the design
Les illustrations ne sont pas obligatoires pour l'exécution

Gruppe 4644 131 EINFUELLSTUTZEN
Group FILLER NECK
Groupe TUBUL.REMPLISS.



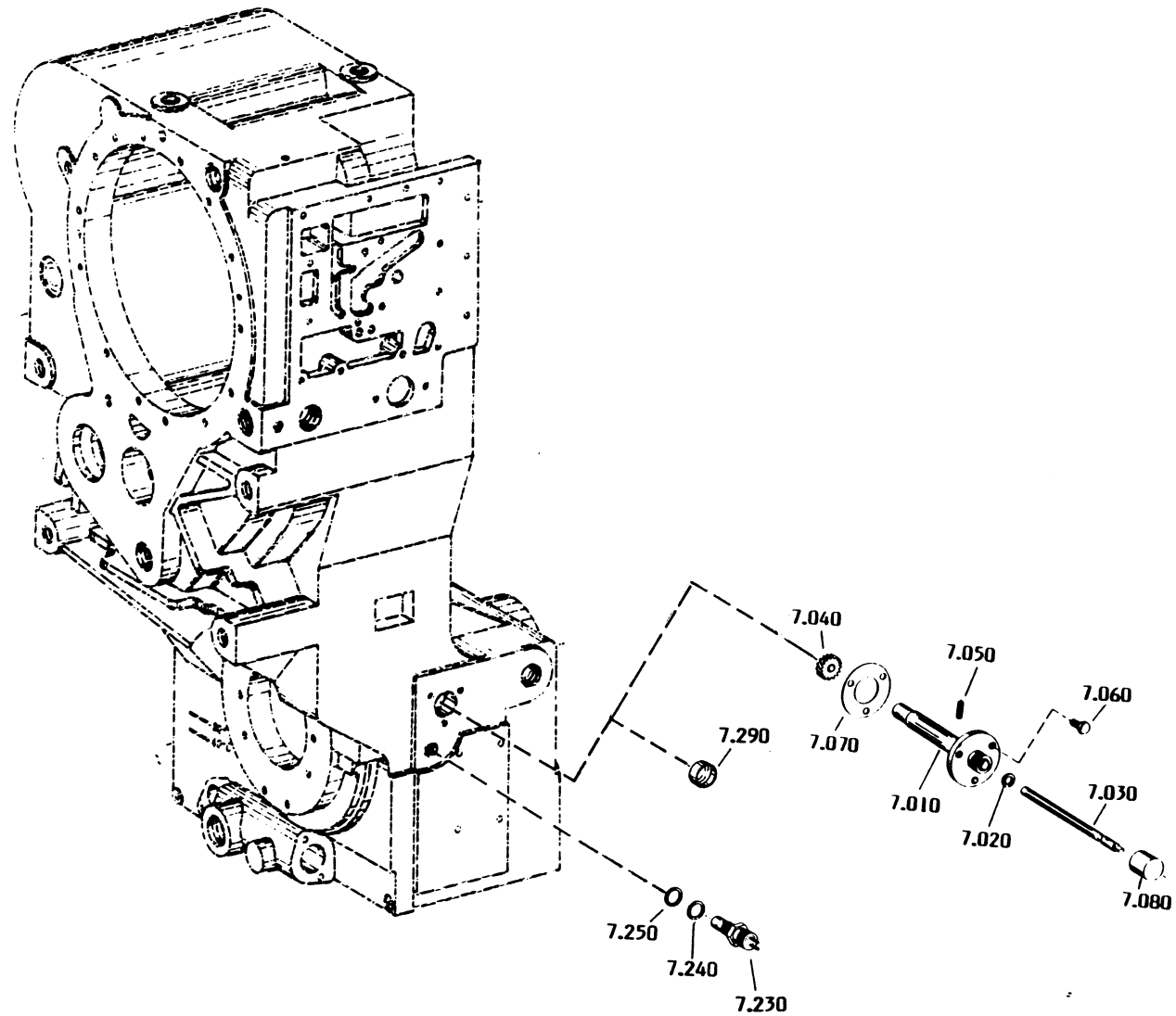
Die Abbildungen sind für die Ausführung nicht verbindlich
Illustrations are not binding for the design
Les illustrations ne sont pas obligatoires pour l'exécution

Gruppe 4644 137 NOTLENKPUMPE
Group EMCY. STEER. PUMP
Groupe POMPE SECOURS

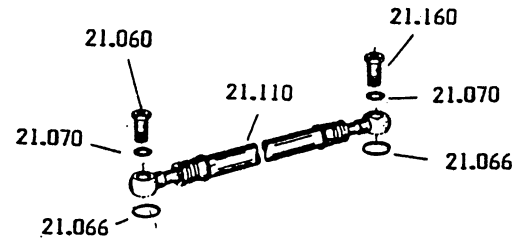
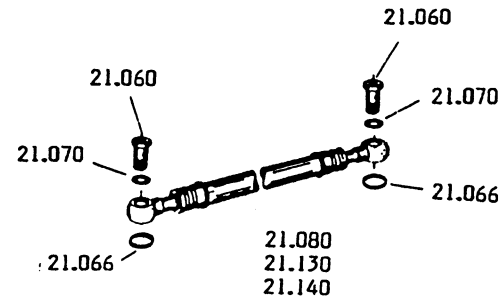
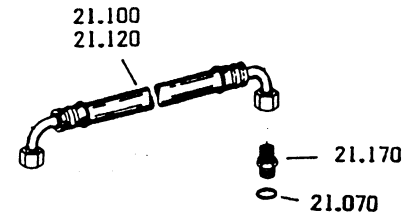
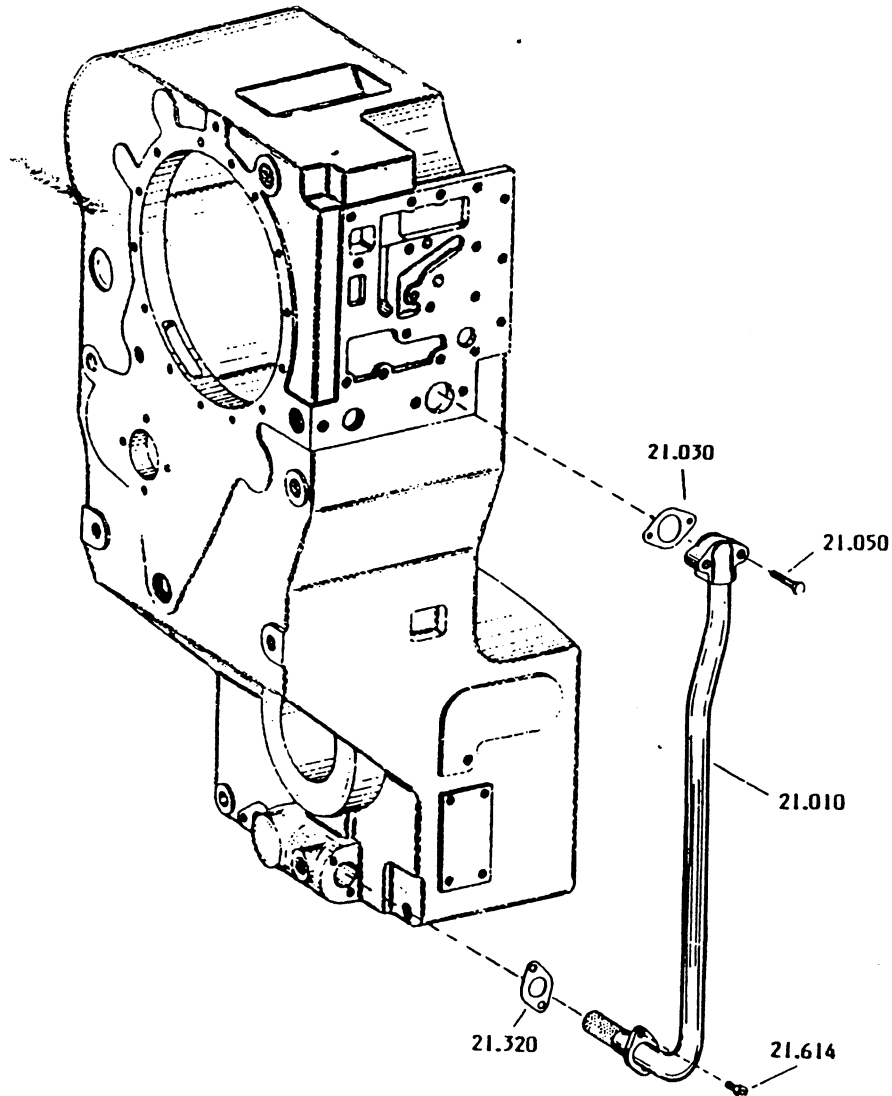


Die Abbildungen sind für die Ausführung nicht verbindlich
Illustrations are not binding for the design
Les illustrations ne sont pas obligatoires pour l'exécution

Gruppe 4644 107 TACHO
Group SPEEDO
Groupe COMPTEUR VIT.



Die Abbildungen sind für die Ausführung nicht verbindlich
Illustrations are not binding for the design
Les illustrations ne sont pas obligatoires pour l'exécution



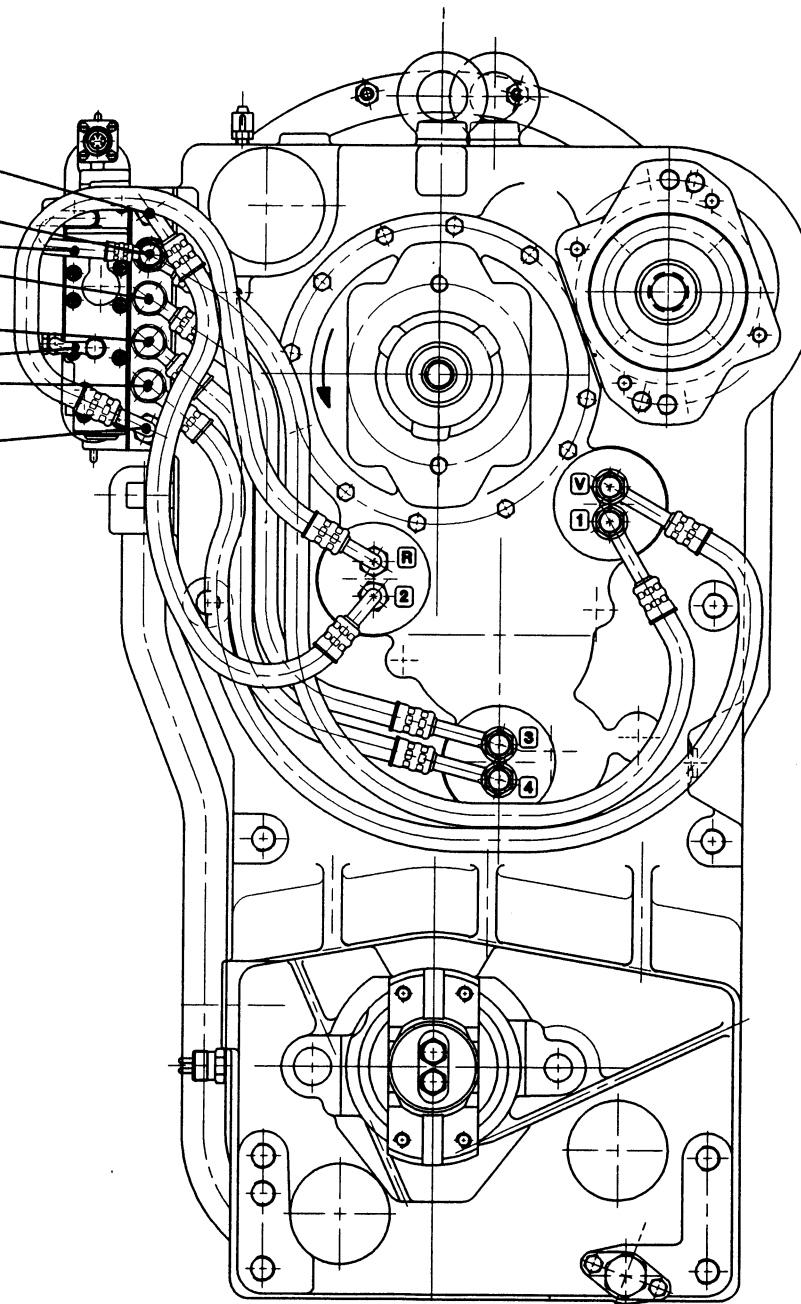
Die Abbildungen sind für die Ausführung nicht verbindlich
Illustrations are not binding for the design
Les illustrations ne sont pas obligatoires pour l'exécution

Gruppe 4644 121 OELLEITUNGEN
 Group OIL PIPES
 Groupe COND.O*HUILE

SCHLAUCHLEITUNG-SIEHE	GRUPPE	4644	159	BILD NR.	59.730
HOSE PIPE	-SEE	GROUP	4644	159	FIG.-NO.
FLEXIBLE	-VOIV	GROUPE	4644	159	FIG.-NO.

SCHLAUCHLEITUNG-SIEHE	GRUPPE	4644	159	BILD NR.	59.640
HOSE PIPE	-SEE	GROUP	4644	159	FIG.-NO.
FLEXIBLE	-VOIV	GROUPE	4644	159	FIG.-NO.

K2
 K1
 K3
 K4
 KV
 KR



Die Abbildungen sind für die Ausführung nicht verbindlich
 Illustrations are not binding for the design
 Les illustrations ne sont pas obligatoires pour l'exécution