



Ersatzteilkatalog

4 WG 200(500/5)

Materialnummer: 4644.024.131

Tagesdatum: 07.08.1997

ZF Friedrichshafen AG
Hauptverwaltung
80038 Friedrichshafen
Deutschland

Telefon: +49 7541 77-0

Telefax: +49 7541 77-908000

www.zf.com

zuständiges Werk:
Passau

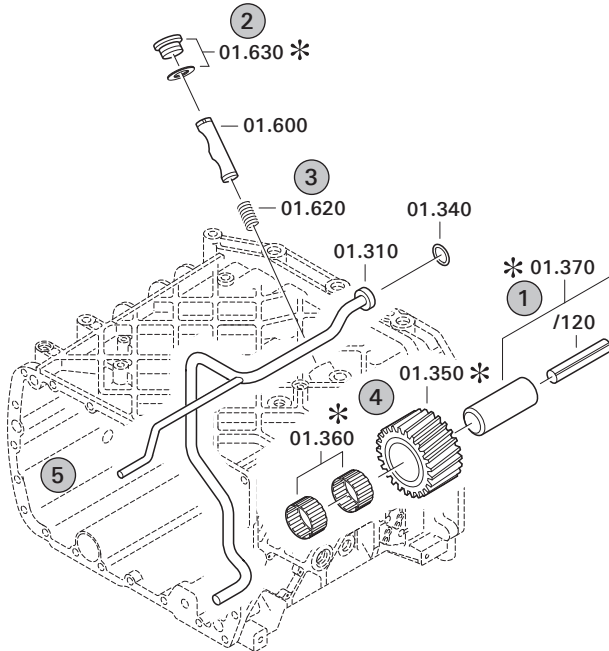
Hinweise zum Ersatzteilkatalog



Aufbau eines Ersatzteilkataloges

- Deckblatt
- Technisches Deckblatt (bei SDM Ausdruck)
- Bildtafelübersicht
- Bildtafel
- zugehörige Stückliste
- nächste Bildtafel
- zugehörige Stückliste
- ...

Bildtafel und Stückliste



Bildtafelübersicht

Bildtafel Figure	Sachnummer Product number	Benennung (Description)	Technische Info Technical info	Description (Benennung)	Menge Quantity	Einheit Unit
068.08.17	1316.170.001	AUSLEGER	WL	SHIFT TURRET	1	Stk
068.08.06	1316.170.031	DECKEL	WL*H-H *VM	COVER	1	Stk
068.08.14	1316.170.808	DECKEL	WL*AUSL+GEH*H-H*HF160N	COVER	1	Stk
08	1316.170.441	ANSCHLUSSTEILE	WL*NG-VORB*RG-SCHL*168N *BAJONETT	CONNECTING PARTS	1	Stk

eine "Lücke" bedeutet, dass es für diese Baugruppe keine eigene Bildtafel gibt
die Teile dieser Baugruppe sind auf den Bildtafeln mit derselben Mittelnummer dargestellt

1 Positionen mit Unterpositionen

Pos.	Sachnummer Product number	Benennung (Description)	Technische Info Technical info	Description (Benennung)	Menge Quantity	Einheit Unit
0370	1315.201.054	RUECKLAUFBOLZEN	KPL.16S151*SG*L= 79	REV.IDLER SHAFT	1	Stk
/0120	0631.329.293	SPANNSTIFT		SLOT. PIN	1	Stk

Positionen mit "/" sind die einzelnen Positionen einer Komplettierung
siehe Beispiel: Position 0370 enthält einen Spannstift, mit der Position /0120

2 Normteilkombinationen

Pos.	Sachnummer Product number	Benennung (Description)	Technische Info Technical info	Description (Benennung)	Menge Quantity	Einheit Unit
0630		VERSCHL.SCHR.		SCREW PLUG	1	Stk
	0636.302.067	VERSCHL.SCHR.		SCREW PLUG	1	Stk
	0634.801.249	DICHTRING	A 26 X 31	SEALING RING	1	Stk

in der Stückliste werden die Bestandteile der Normteilkombination angezeigt

3 Darstellung Positionsnummer auf der Bildtafel und in der Stückliste

01.620 - auf der Bildtafel Die 01 bezieht sich auf die Baugruppe, in der die Position sich befindet. Sie wird aus programmtechnischen Gründen in der Bildtafel angezeigt.

0620 - in der Stückliste

Pos.	Sachnummer Product number	Benennung (Description)	Technische Info Technical info	Description (Benennung)	Menge Quantity	Einheit Unit
0620	0732.040.736	DRUCKFEDER		COMPRESSION SPRING	1	Stk

4 *-Positionen

Positionen mit einem * sind optional, d.h. sie sind nicht zwingend in der Stückliste
Der folgende Hinweis ist auf den Bildtafeln abgebildet

je nach Stücklistenausführung
depending on spec. number
* suivant la nomenclature
secondo la distinta base

5 Gestrichelt dargestellte Teile

Teile, die auf einer Bildtafel gestrichelt dargestellt werden, dienen lediglich zur Orientierung der anderen Teile

Technisches Deckblatt

Seite 1 von 7

Materialnummer: 4644.024.131



4 WG 200(500/5) /

Pos.-Nr.	Informationen	Anderungsnummer
	KUNDE:CASE BRASIL	
	CUSTOMER:	
	IDENT-NR:	
	CUSTOMER NO.:	
	PROJEKT-NR.:15211	
	PROJECT-NO.:	
	FAHRZEUGDATEN:	
	VEHICLE DATA:	
	RADLADER 821B	
	ARTIC-LOADER	
	FAHRZEUGMASSE: LEER: 17,20T	
	VEHICLE WEIGHT: EMPTY.....TO	
	MOTOR: CASE 6T-830-NCE	
	ENGINE/MAKE/TYPE:	
	MOTORLEISTUNG: P=110 KW BEI N=2200 UPM	
	ENGINE POWER:	
	EINSTELLUNG N.FAHRLEISTUNGSBERECHNG.ERFORDERL.	
	ENGINE PERFORM.ACC.TO TRACTIVE EFFORT CALCUL.	
	DREHMOMENT: T= 740 NM BEI N=1300 UPM	
	INPUT TORQUE:	
	REIFEN: 23.5-25	
	TIRES:	
	R.DYN. 0,711 M	
	ACHSUEBERSETZUNG:I A-GES.= 23,510	
	AXLE RATIO: I TOTAL=	
	ENDGESCHWINDIGK.: 37,0 KM/H	
	MAX.SPEED:	
	AGGREGATBESCHREIBUNG:	
	PRODUCT DESCRIPTION	
	TYP: 4WG-200	
	TYPE:	
	UEBERSETZUNG GESAMT:	
	RATIOS:	



Pos.-Nr.	Informationen	Anderungsnummer
	VORWAERTS:	
	FORWARD:	
	1.G=3,922 2.G=2,368 3.G=1,126 4.G=0,648	
	RUECKWAERTS:	
	REVERSE:	
	1.G=3,922 2.G=2,368 3.G=1,126	
	HOCHVERZAHNUNG: JA	
	HIGH GEARING: YES	
	ANTRIEB:	
	INPUT:	
	DIREKTANBAU:	
	DIRECT FLANGE ATTACHMENT	
	MEMBRANE	
	DIAPHRAGM	
	SAE-ANSCHLUSS: 3	
	SAE-CONNECTION:	
	ABTRIEB:	
	OUTPUT:	
	FLANSCH: LI.DA.SP.1610	
	FLANGE: LEFT	
	FLANSCH: RE.DA.SP.1610	
	FLANGE: RIGHT	
	NEBENABTRIEB: P.T.O.	
	P.T.O.:	
	KOAX.MOTORABH.: FL.SAE-C 4-L	
	COAX.ENGINE DRIV:FLANGE SAE-C 4-HOLE	
	KOAX.MOTORABH.: WE.SAE-C/12/24 DP/14Z	
	COAX.ENGINE DRIV:SHAFT SAE-C/12/24DP/14T	
	SEITL.MOTORABH.: OHNE	
	LATERAL/ENGINE DRIVEN:WITHOUT	
	WENDEGETR.ABH.: NEIN	
	REVERSING GEAR DRIVEN: NO	
	TURB.ABHAENGIG: NEIN	

Technisches Deckblatt

Seite 3 von 7

Materialnummer: 4644.024.131



4 WG 200(500/5) /

Pos.-Nr.	Informationen	Anderungsnummer
	TURB.DRIVEN: NO	
	MECH.SCHALTBAR: NEIN	
	CONTR.MECH.: NO	
	SCHALTUNG:	
	GEAR SELECTION:	
	CODE: G	
	CODE:	
	ELEKTRISCH	
	ELECTRICAL:	
	ANBAULAGE: SEITL.AM GETRIEBE,OBEN	
	MOUNTING POSIT.:LATERAL AT THE GEARBOX ABOVE	
	SPANNUNG: 24 VOLT	
	VOLTAGE:	
	ARBEITSDRUCK: 16+2 BAR	
	OPERATING PRESSURE:	
	DRUCKSTEUERUNG: NR.27	
	PRESSURE CONTROL:	
	ANSCHL.VERKABELG:CANNON-SCHRAUBANSCHLUSS	
	CONNECTION WIRING:CANNON SCREW CONNECTION	
	OELZUF.Z.SCHALTG:GETRIEBE	
	OIL INLET TO CONTROL:GEAR BOX	
	NACHSPEISUNG: MIT	
	REPLENISHING OIL:WITH	
	ELEKTR.SPREIZVENT: MIT	
	ELECTR.RESET-VALVE: WITH	
	WK-STEUERUNG: OHNE	
	CONVERTER LOCK-UP CONTROL: WITHOUT	
	2-ST.DR.STEUERV.:MIT/M4	
	DOUBLE PRESSURE CONTROL VALVE: WITH/M4	
	DRUCKABSCHALTUNG:JA	
	PRESS.CUT-OFF: YES	
	EINSTELLVORSCHRIFT: 4644 700 702 IN 467	
	SETTING SPECIFICATION	



Pos.-Nr.	Informationen	Anderungsnummer
	WARNSCHALTER F.OELDRUCK: OHNE	
	WARNING SWITCH F.OIL PRESSURE:WITHOUT	
	GANGSCHALTER: OHNE	
	GEAR SELECTOR: WITHOUT	
	ELEKTRON.BAUSTEIN: OHNE	
	ELECTRON.MODULE: WITHOUT	
	VERKABELUNG: OHNE	
	WIRING: WITHOUT	
	INDUKTIVGEBER TURBINENS.:KOSTAL(M24X1)	
	INDUCTIVE SENSOR,TURBINE SIDE:WITH	
	INDUKTIVGEBER ABTRIEBSS.:MIT	
	INDUCTIVE SENSOR,OUTPUT SIDE:WITH	
	FESTSTELLBREMSE: OHNE	
	PARKING BRAKE: WITHOUT	
	TACHO: OHNE	
	SPEEDOMETER: WITHOUT	
	OELMESSSTAB: OHNE	
	OIL DIPSTICK: WITHOUT	
	ACHSABSCHALTUNG: OHNE	
	AXLE DISCONNECT: WITHOUT	
	ZF-FILTER: EINGEBAUT	
	ZF-FILTER: INTEGRATED	
	WANDLER:	
	T-CONVERTER:	
	BEZEICHNUNG: 34 H 008	
	MARKING:	
	GRUNDKURVE: 02 G 074 97 L.F.	
	CHARACTERISTICS:	
	ANFAHRWANDLUNG: 3,06	
	START.TORQUE RAT.:	
	LEITRADFREILAUF: OHNE	
	STATOR FREEWHEEL:WITHOUT	
	BREMSEFREILAUF: OHNE	



Pos.-Nr.	Informationen	Anderungsnummer
	BRAKE FREEWHEEL: WITHOUT	
	MASSENTRAEGH.MD:	
	INERTIA TORQUE:	
	WANDLER-DK: OHNE	
	LOCK-UP CLUTCH: WITHOUT	
	NOTLENKPUMPE: OHNE	
	GROUND DRIV.PUMP: WITHOUT	
	SEKUNDAERPUMPE: OHNE	
	SECONDARY PUMP: WITHOUT	
	ACHSDIFFERENTIAL: OHNE	
	AXLE DIFFERENTIAL: WITHOUT	
	DAEMPFUNGSPAKET: ABTRIEBSKETTE	
	NOISE ABSORPTION PACKAGE: OUTPUT CHAIN	
	INCH-VENTIL: OHNE	
	INCH-VALVE: WITHOUT	
	ZEICHNUNGEN:	
	DRAWINGS:	
	SCHNITT:AEHN:4644 004 043(R)	
	SECT.DRAWING:SIMILAR	
	EINBAU: 4644 624 131()	
	INST.DRAWING:	
	EINBAU: 6006 630 004(0)	
	INST.DRAWING:	
	MOTOR-ANBAU: 4644 500 440(0)	
	ENGINE CONN.:	
	GETR.SCHEMA: IN EINBAUZEICHNUNG	
	TRANSM.DIAGR:S.INSTALLATION DRAWING	
	OEL-SCHEMA: 4644 700 687 IN 686	
	OIL-DIAGRAM:	
	OELLEITUNG: IN EINBAUZEICHNUNG	
	OIL PIPE:	
	BERECHNUNGEN:	
	CALCULATIONS:	

Technisches Deckblatt

Seite 6 von 7

Materialnummer: 4644.024.131



4 WG 200(500/5) /

Pos.-Nr.	Informationen	Anderungsnummer
	ZUGKRAFT: 4644 710 777	
	TR.FORCE DIAGRAM:	
	PRUEFANWEISUNG:	
	TEST SPECIFICATION:	
	ZEICHNUNGEN F.ELEKTR.TEILE	
	DRAWING FOR ELECTR.PARTS	
	STROMLAUFPL.:6006 700 534()FS	
	WIRING DIAGRAM:	
	FAHRSCHALTER:SIEHE BEMERKUNGEN	
	RANGE SELECTOR:	
	STEUERUNG: 6009 654 001(1)EBZ	
	INST.DRAWING:	
	STROMLAUFPL.:6029 700 900()	
	WIRING DIAGRAM:	
	ANSCHL.PLAN: 6029 700 910()	
	CONNECTION DIAGRAM:	
	OEEINFUELLMENGE:	
	OIL CAPACITY:	
	PHOSPHATESTER: NEIN	
	PHOSPHATESTER: NO	
	SCHALTGETRIEBE: CA.28,00L	
	MAIN TRANSMISSION:	
	OELFUELLUNG: NEIN	
	OIL FILLING: NO	
	OELSORTE:SCHMIERSTOFFL.TE ML 03 / GETRIEBE	
	OIL GRADE:SPECIFICATION TE ML 03 TRANSMISSION	
	GESAMT-TROCKENMASSE: 397KG	
	WEIGHT/MASS (DRY):	
	FARBE: 5 TIEFSCHWARZ RAL 9005	
	COLOR:	
	VERPACKUNG:	
	PACKING:	
	MONTAGEHINWEIS:	

Technisches Deckblatt

Seite 7 von 7

Materialnummer: 4644.024.131



4 WG 200(500/5) /

Pos.-Nr.	Informationen	Anderungsnummer
	MOUNTING HINTS:	
	OELABLASS BREMSENSEITIG	
	FAHRSTANDSANORDNUNG:	
	LOCATION OF CABIN:	
	FAHRSTAND 1	
	1 CABIN	
	BEMERKUNGEN/ZUSATZANGABEN:	
	MISCELLANEOUS/REMARKS	
	ANBAUMOEGlichkeit NOTLENKPUMPE	
	GEARBOX IS PREP.FOR GROUND DRIVE PUMP MOUNTING	
	ADAPTER F.ZOLL-ANSCHL.WERDEN LOSE MITGELIEFERT	
	ADAPT.W.INCH-CONNECT.ARE DELIV.AS LOOSE PARTS	
	OELABLASS GETR.SEITIG SIEHE EINBAUZEICHNUNG	
	MITNEHMER SAE-C WIRD LOSE MITGELIEFERT	
	DRIVER SAE-C IS SEND AS LOOSE PART	
	SEPARATE BESTELLUNG DER ELEKTRO TEILE	
	STEUERUNG 6009 047 646 EST-25	
	FAHRSCHALTER 0501 210 397 DW-2 MIT KD-KOPF	
	FAHRSCHALTER:6006 630 029()EBZ	
	FAHRSCHALTER 0501 210 288 DW-2 OHNE KD-KOPF	
	FAHRSCHALTER:6006 630 028()EBZ	
	*	

Baugruppenübersicht

Seite 1 von 2



Materialnummer: 4644.024.131

4 WG 200(500/5) /

Bildtafel	Pos.-Nr.	Material-Nr.	Benennung	Menge	Änd.-Nr.	Techn. Info.
464413001000	270	4644.130.127	MOTORANSCHLUSS	1		
416603400800	500	4166.034.008	WANDLER	1		
464410201600	30	4644.102.114	ANTRIEB	1		
464410104401	10	4644.101.238	GETR.GEHAEUSE	1		
464410821400	150	4644.108.214	VORGELEGEWELLE	1		
464415103901	350	4644.151.223	KUPPLUNG	1		
464415103902	355	4644.151.520	KUPPLUNG	1		
464415204701	360	4644.152.119	KUPPLUNG	1		
464415204702	365	4644.152.450	KUPPLUNG	1		
464415315800	370	4644.153.111	KUPPLUNG	1		
464415304102	375	4644.153.433	KUPPLUNG	1		
464410303601	50	4644.103.057	ABTRIEB	1		
464410303602	60	4644.103.473	ABTRIEB	1		
464410911200	170	4644.109.004	FESTSTELLBREMSE	1		
464410903402	180	4644.109.429	FESTSTELLBREMSE	1		
464415402400	380	4644.154.205	NEBENABTRIEB	1		

Baugruppenübersicht

Seite 2 von 2



Materialnummer: 4644.024.131

4 WG 200(500/5) /

Bildtafel	Pos.-Nr.	Material-Nr.	Benennung	Menge	Änd.-Nr.	Techn. Info.
4644155004 00	400	4644.155.019	NEBENABTRIEB	1		
4644106319 00	110	4644.106.319	SCHALTUNG	1		
4644159338 00	120	4644.159.338	SCHALTUNG	1		
4644138007 00	330	4644.138.010	FILTER	1		
4644120201 00	190	4644.120.201	DRUCKREGLER	1		
4644125106 00	250	4644.125.007	INDUKTIVGEBER	1		
4644125407 00	260	4644.125.407	INDUKTIVGEBER	1		
4642137005 00	310	4642.137.005	NOTLENKPUMPE	1		
4644107010 01	130	4644.107.006	TACHO	1		
4644107471 00	140	4644.107.471	TACHO	1		
4644131102 00	290	4644.131.016	EINFUELLSTUTZEN	1		
4644131101 00	300	4644.131.471	EINFUELLSTUTZEN	1		
4644121020 00	210	4644.121.226	OELLEITUNG	1		
4644199001 00	490	4644.199.841	LOSTEILE	1		

Bildtafel

Seite 1 von 1

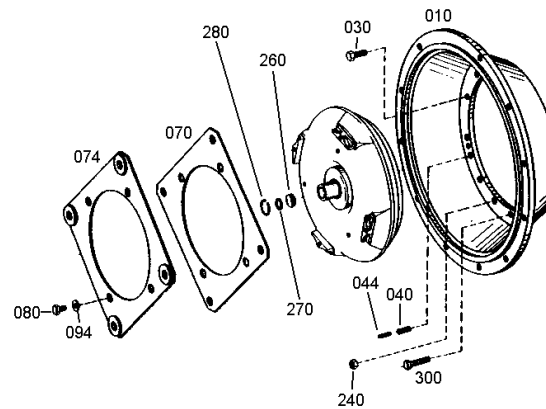
Materialnummer: 4644.024.131

Bildtafel: 464413001000

Material-Baugruppen-Nummer: 4644.130.127



4 WG 200(500/5) /
MOTORANSCHLUSS



Bildtafel

Seite 1 von 1

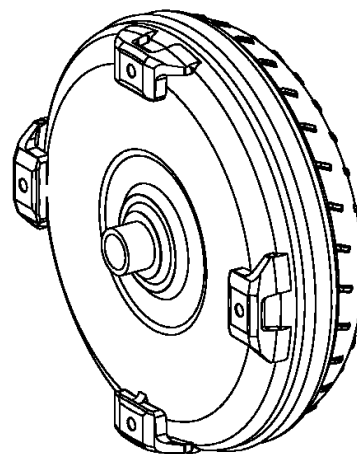
Materialnummer: 4644.024.131

Bildtafel: 416603400800

Material-Baugruppen-Nummer: 4166.034.008



4 WG 200(500/5) /
WANDLER



010

Bildtafel

Seite 1 von 1

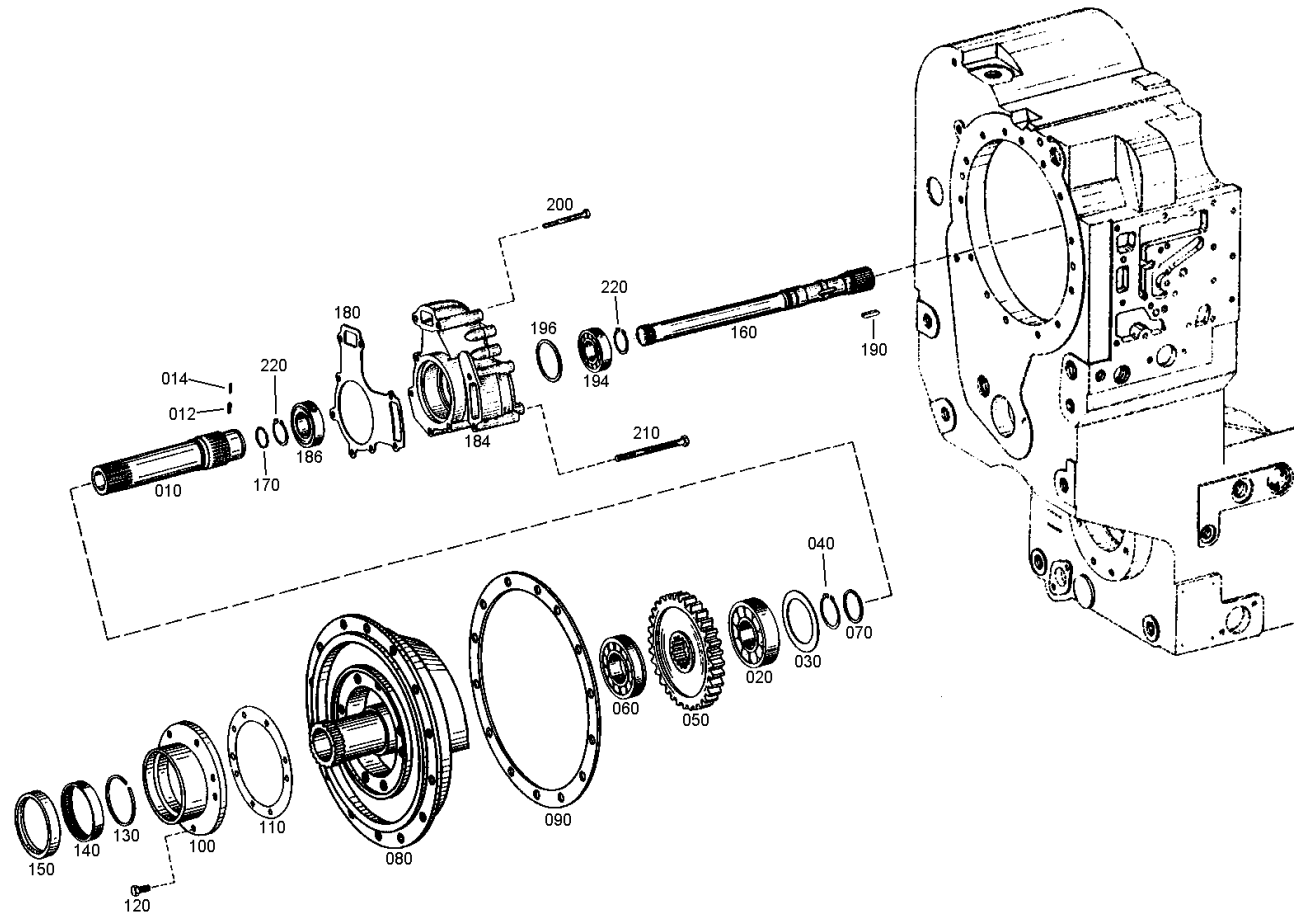
Materialnummer: 4644.024.131

Bildtafel: 464410201600

Material-Baugruppen-Nummer: 4644.102.114



4 WG 200(500/5) /
ANTRIEB



Bildtafel

Seite 1 von 1

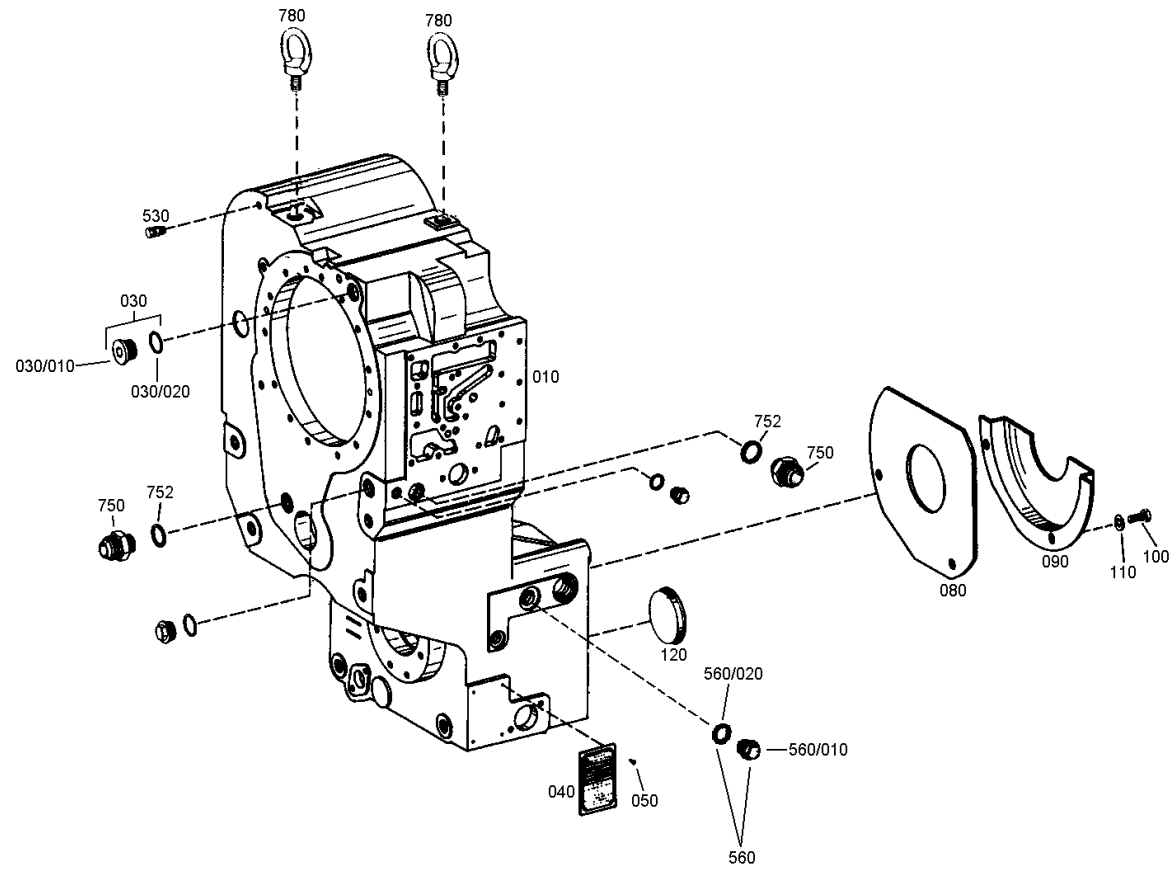
Materialnummer: 4644.024.131

Bildtafel: 464410104401

Material-Baugruppen-Nummer: 4644.101.238



4 WG 200(500/5) /
GETR.GEHAUEUSE



Bildtafel

Seite 1 von 1

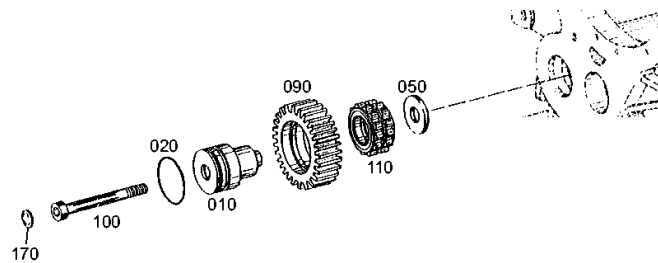
Materialnummer: 4644.024.131

Bildtafel: 464410821400

Material-Baugruppen-Nummer: 4644.108.214



4 WG 200(500/5) /
VORGELEGEWELLE



Bildtafel

Seite 1 von 1

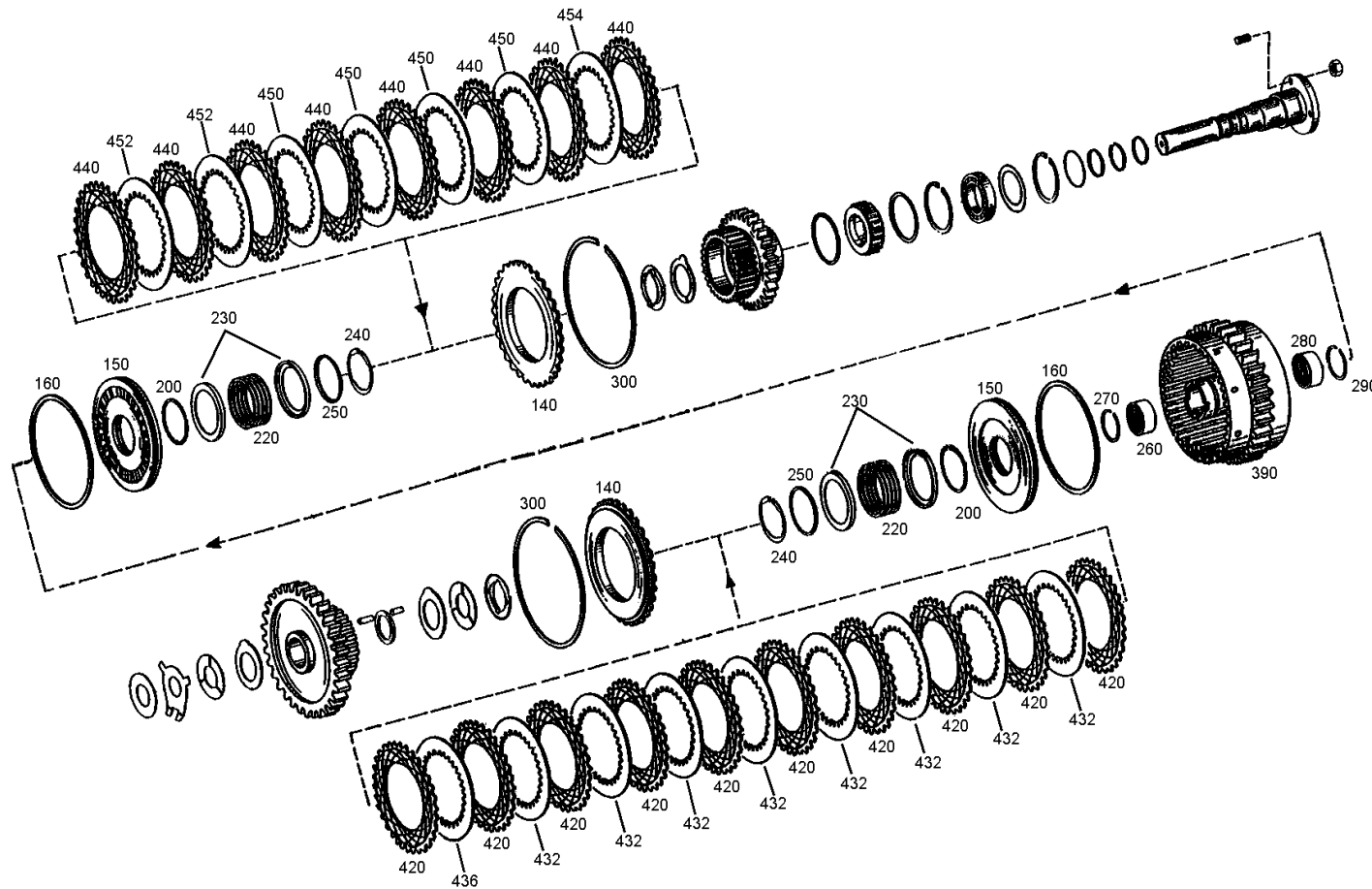
Materialnummer: 4644.024.131

Bildtafel: 464415103901

Material-Baugruppen-Nummer: 4644.151.223



4 WG 200(500/5) /
KUPPLUNG



Bildtafel

Seite 1 von 1

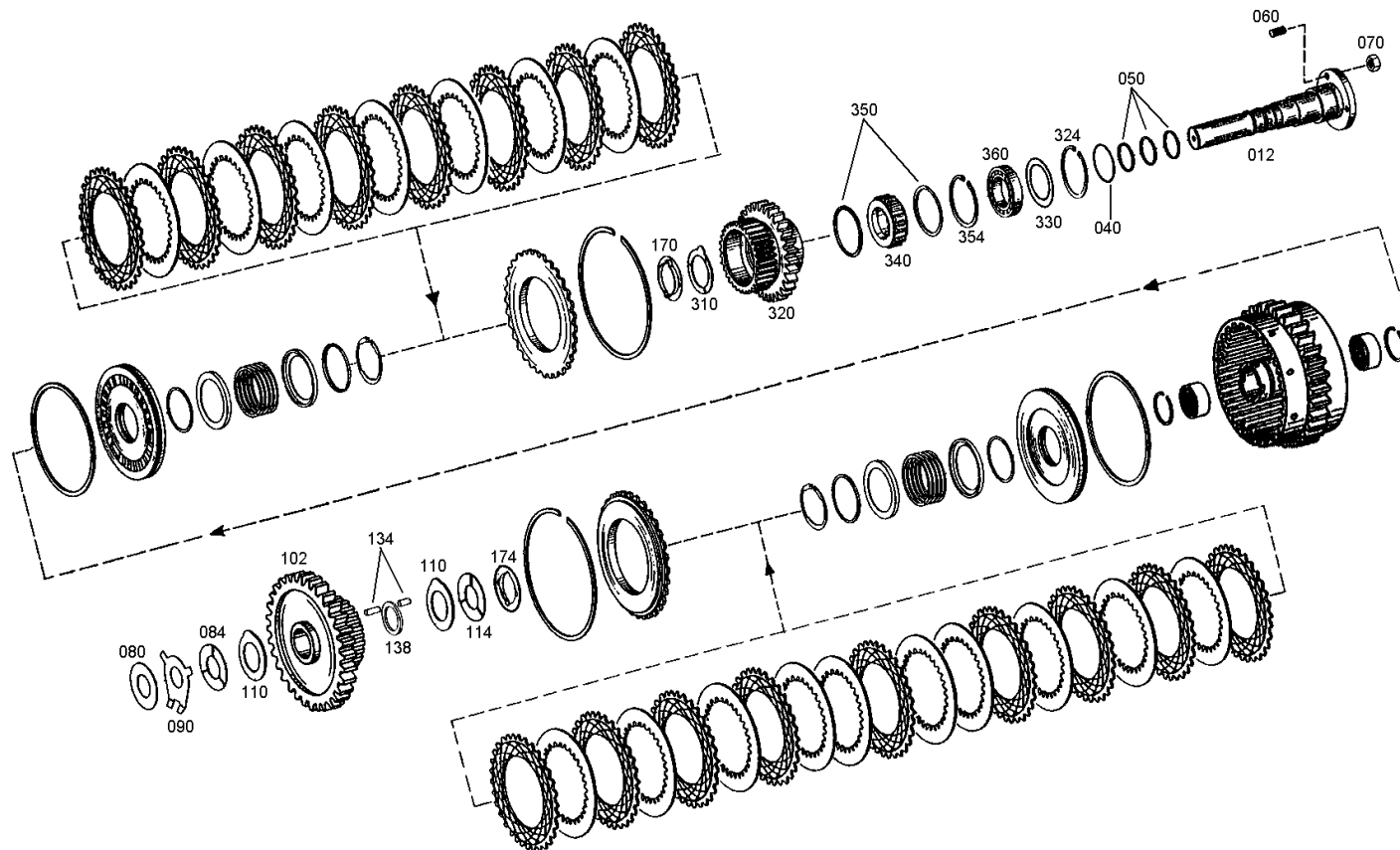
Materialnummer: 4644.024.131

Bildtafel: 464415103902

Material-Baugruppen-Nummer: 4644.151.520



4 WG 200(500/5) /
KUPPLUNG



Bildtafel

Seite 1 von 1

Materialnummer: 4644.024.131

Bildtafel: 464415204701

Material-Baugruppen-Nummer: 4644.152.119



4 WG 200(500/5) /
KUPPLUNG

Zu dieser Stückliste / Baugruppe liegt z. Zt. keine Bildtafel vor.

Bildtafel

Seite 1 von 1

Materialnummer: 4644.024.131

Bildtafel: 464415204702

Material-Baugruppen-Nummer: 4644.152.450



4 WG 200(500/5) /
KUPPLUNG

Zu dieser Stückliste / Baugruppe liegt z. Zt. keine Bildtafel vor.

Bildtafel

Seite 1 von 1

Materialnummer: 4644.024.131

Bildtafel: 464415315800

Material-Baugruppen-Nummer: 4644.153.111



4 WG 200(500/5) /
KUPPLUNG

Zu dieser Stückliste / Baugruppe liegt z. Zt. keine Bildtafel vor.

Bildtafel

Seite 1 von 1

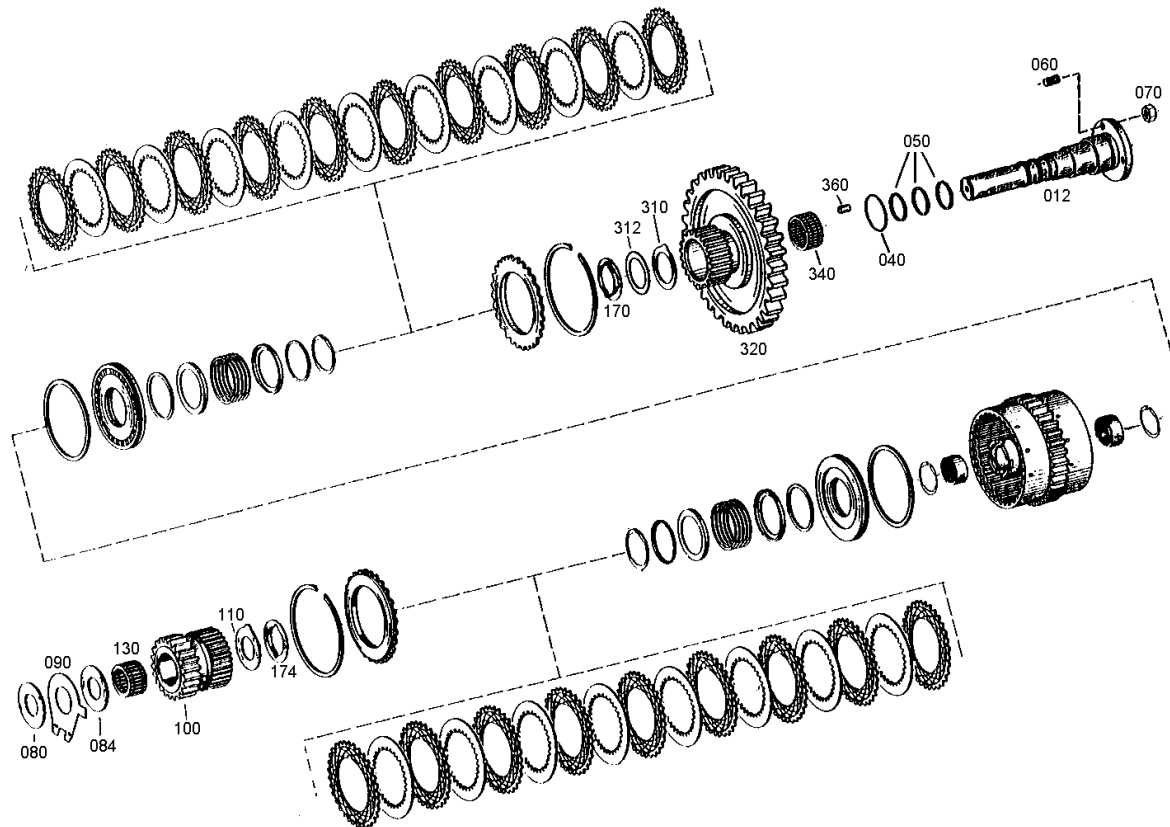
Materialnummer: 4644.024.131

Bildtafel: 464415304102

Material-Baugruppen-Nummer: 4644.153.433



4 WG 200(500/5) /
KUPPLUNG



Bildtafel

Seite 1 von 1

Materialnummer: 4644.024.131

Bildtafel: 464410303601

Material-Baugruppen-Nummer: 4644.103.057



4 WG 200(500/5) /
ABTRIEB

Zu dieser Stückliste / Baugruppe liegt z. Zt. keine Bildtafel vor.

Bildtafel

Seite 1 von 1

Materialnummer: 4644.024.131

Bildtafel: 464410303602

Material-Baugruppen-Nummer: 4644.103.473



4 WG 200(500/5) /
ABTRIEB

Zu dieser Stückliste / Baugruppe liegt z. Zt. keine Bildtafel vor.

Bildtafel

Seite 1 von 1

Materialnummer: 4644.024.131

Bildtafel: 464410911200

Material-Baugruppen-Nummer: 4644.109.004



4 WG 200(500/5) /
FESTSTELLBREMSE

Zu dieser Stückliste / Baugruppe liegt z. Zt. keine Bildtafel vor.

Bildtafel

Seite 1 von 1

Materialnummer: 4644.024.131

Bildtafel: 464410903402

Material-Baugruppen-Nummer: 4644.109.429



4 WG 200(500/5) /
FESTSTELLBREMSE

Zu dieser Stückliste / Baugruppe liegt z. Zt. keine Bildtafel vor.

Bildtafel

Seite 1 von 1

Materialnummer: 4644.024.131

Bildtafel: 464415402400

Material-Baugruppen-Nummer: 4644.154.205



4 WG 200(500/5) /
NEBENABTRIEB

Zu dieser Stückliste / Baugruppe liegt z. Zt. keine Bildtafel vor.

Bildtafel

Seite 1 von 1

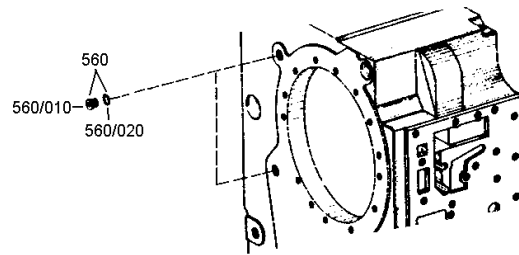
Materialnummer: 4644.024.131

Bildtafel: 464415500400

Material-Baugruppen-Nummer: 4644.155.019



4 WG 200(500/5) /
NEBENABTRIEB



Bildtafel

Seite 1 von 1

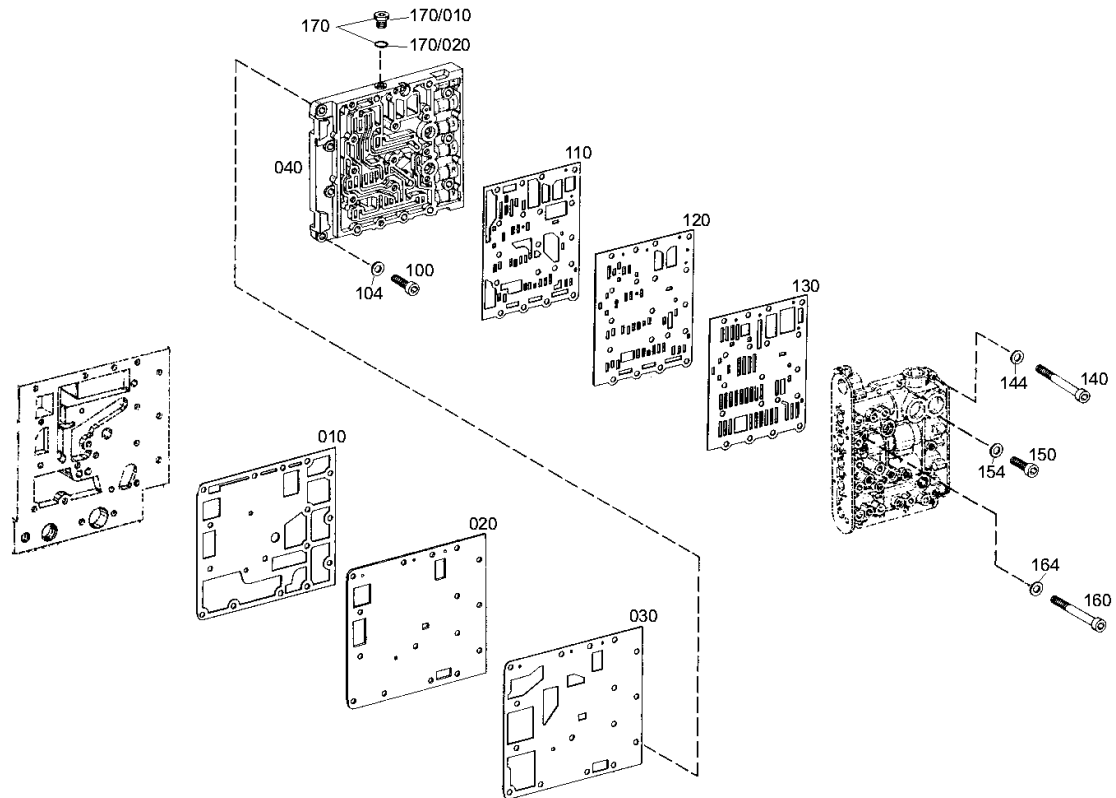
Materialnummer: 4644.024.131

Bildtafel: 464410631900

Material-Baugruppen-Nummer: 4644.106.319



4 WG 200(500/5) /
SCHALTUNG



Bildtafel

Seite 1 von 1

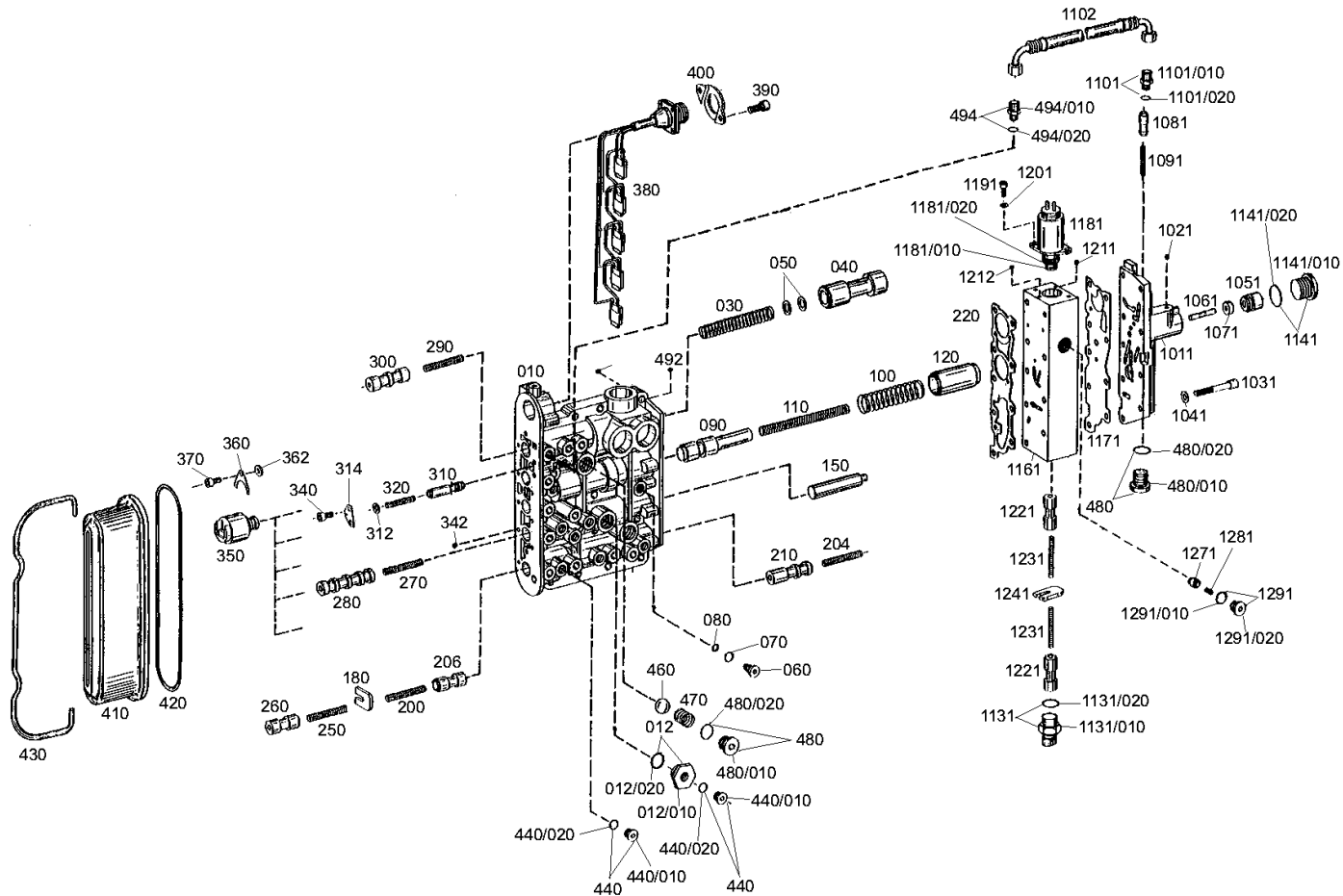
Materialnummer: 4644.024.131

Bildtafel: 464415933800

Material-Baugruppen-Nummer: 4644.159.338



4 WG 200(500/5) /
SCHALTUNG



Bildtafel

Seite 1 von 1

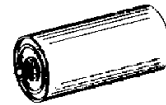
Materialnummer: 4644.024.131

Bildtafel: 464413800700

Material-Baugruppen-Nummer: 4644.138.010



4 WG 200(500/5) /
FILTER



010

Bildtafel

Seite 1 von 1

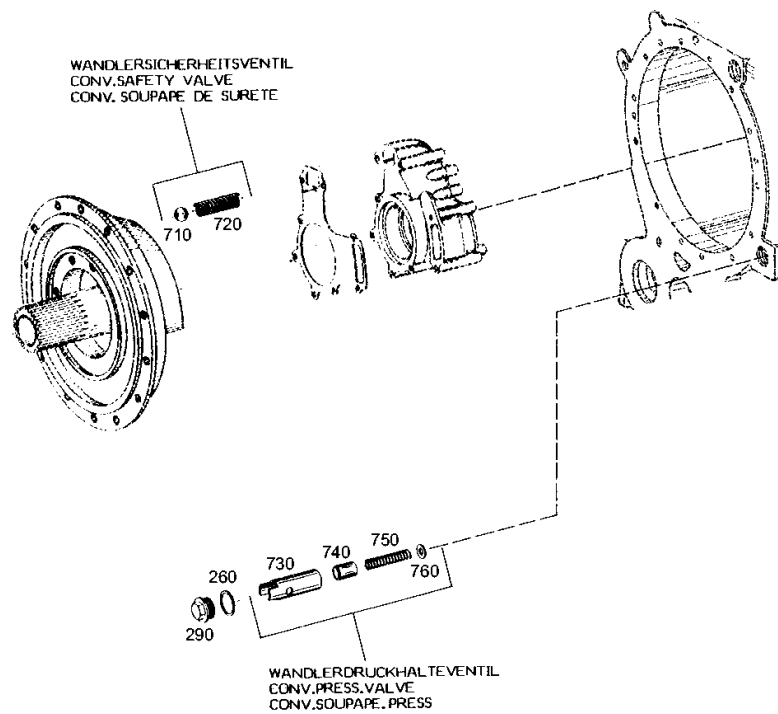
Materialnummer: 4644.024.131

Bildtafel: 464412020100

Material-Baugruppen-Nummer: 4644.120.201



4 WG 200(500/5) /
DRUCKREGLER



Bildtafel

Seite 1 von 1

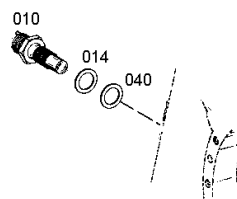
Materialnummer: 4644.024.131

Bildtafel: 464412510600

Material-Baugruppen-Nummer: 4644.125.007



4 WG 200(500/5) /
INDUKTIVGEBER



Bildtafel

Seite 1 von 1

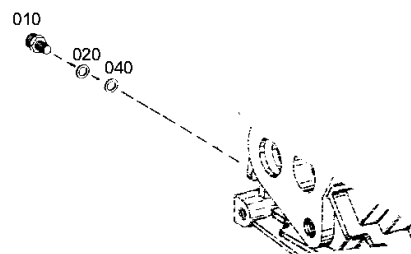
Materialnummer: 4644.024.131

Bildtafel: 464412540700

Material-Baugruppen-Nummer: 4644.125.407



4 WG 200(500/5) /
INDUKTIVGEBER



Bildtafel

Seite 1 von 1

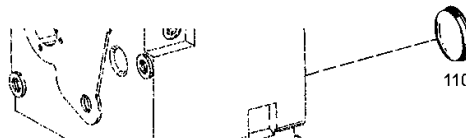
Materialnummer: 4644.024.131

Bildtafel: 464213700500

Material-Baugruppen-Nummer: 4642.137.005



4 WG 200(500/5) /
NOTLENKPUMPE



Bildtafel

Seite 1 von 1

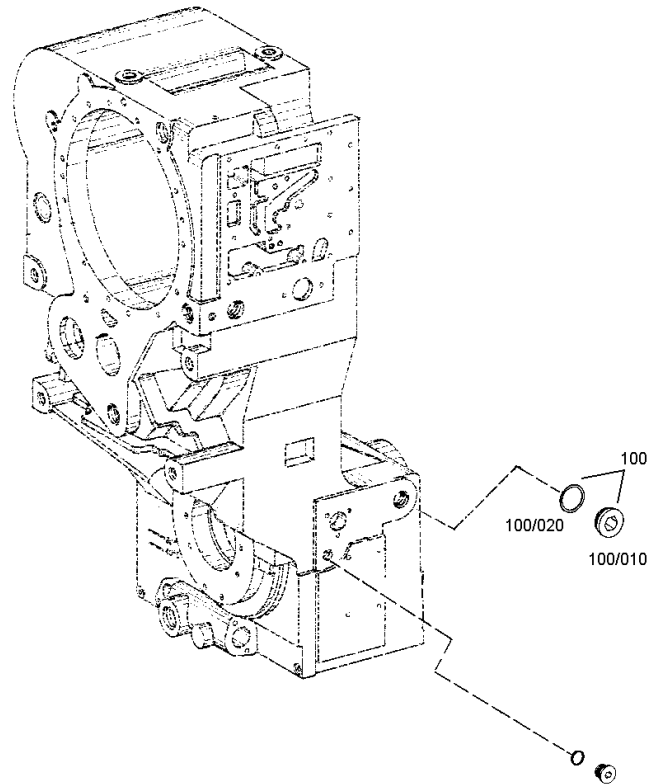
Materialnummer: 4644.024.131

Bildtafel: 464410701001

Material-Baugruppen-Nummer: 4644.107.006



4 WG 200(500/5) /
TACHO



Bildtafel

Seite 1 von 1

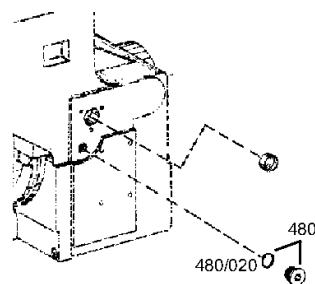
Materialnummer: 4644.024.131

Bildtafel: 464410747100

Material-Baugruppen-Nummer: 4644.107.471



4 WG 200(500/5) /
TACHO



Bildtafel

Seite 1 von 1

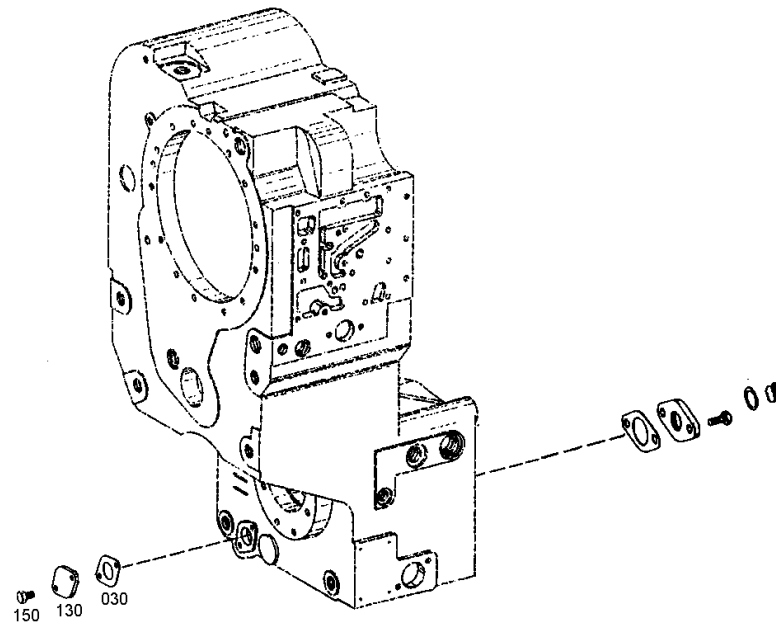
Materialnummer: 4644.024.131

Bildtafel: 464413110200

Material-Baugruppen-Nummer: 4644.131.016



4 WG 200(500/5) /
EINFUELLSTUTZEN



Bildtafel

Seite 1 von 1

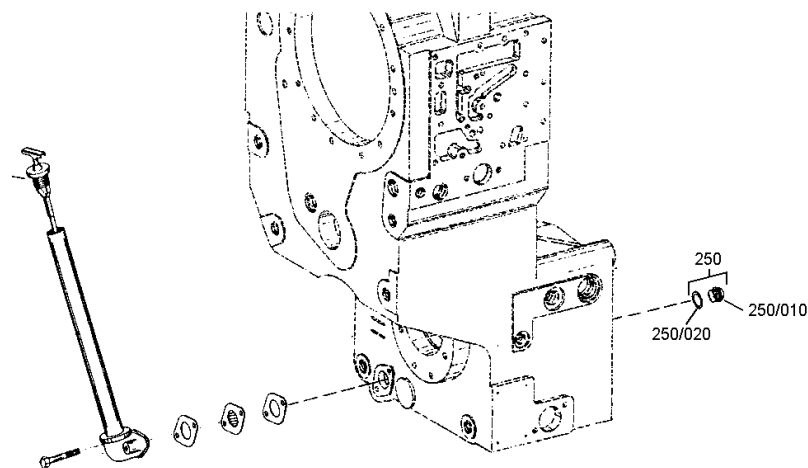
Materialnummer: 4644.024.131

Bildtafel: 464413110100

Material-Baugruppen-Nummer: 4644.131.471



4 WG 200(500/5) /
EINFUELLSTUTZEN



Bildtafel

Seite 1 von 1

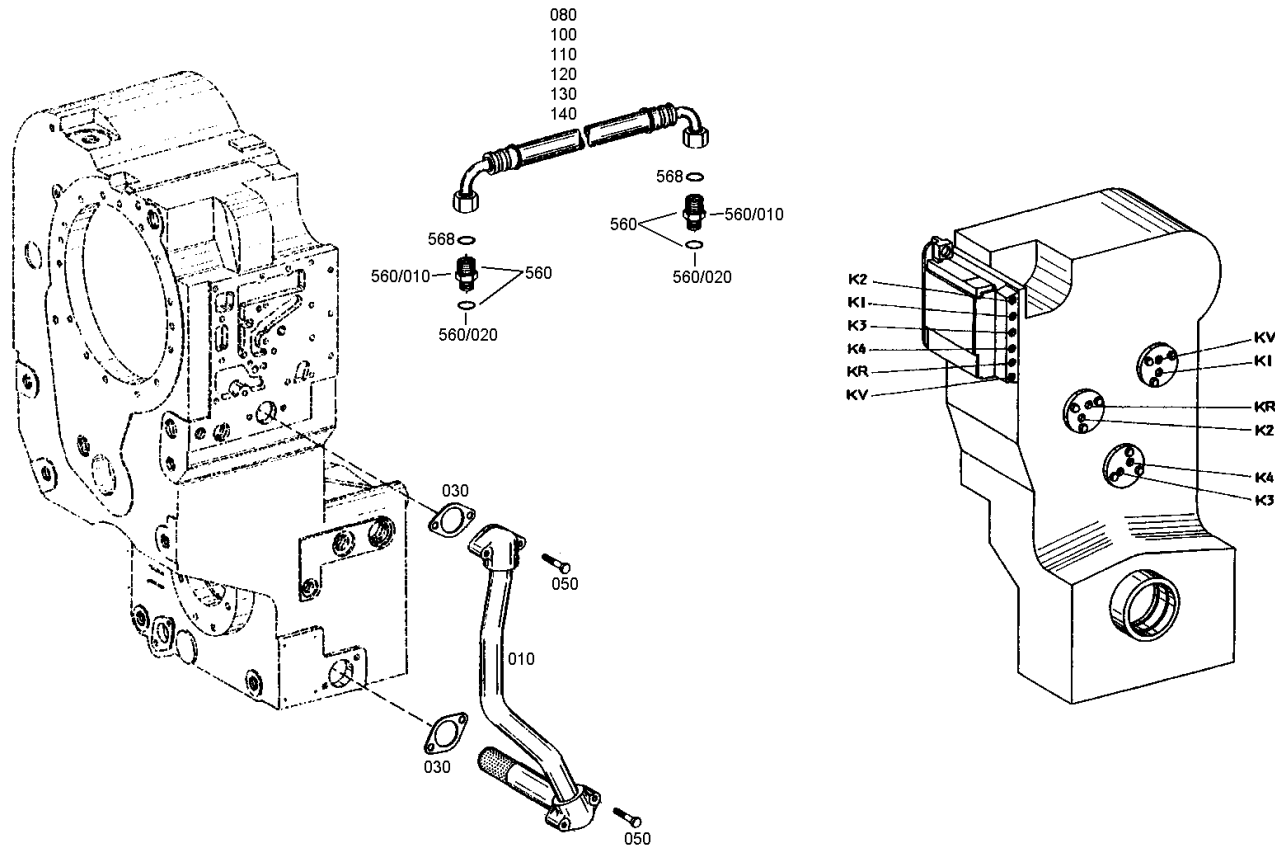
Materialnummer: 4644.024.131

Bildtafel: 464412102000

Material-Baugruppen-Nummer: 4644.121.226



4 WG 200(500/5) /
OELLEITUNG



Bildtafel

Seite 1 von 1

Materialnummer: 4644.024.131

Bildtafel: 464419900100

Material-Baugruppen-Nummer: 4644.199.841



4 WG 200(500/5) /
LOSTEILE



340