



# Ersatzteilkatalog

4 WG 200(555/5)

Materialnummer: 4644.024.170

Tagesdatum: 17.09.2015

ZF Friedrichshafen AG  
Hauptverwaltung  
80038 Friedrichshafen  
Deutschland

Telefon: +49 7541 77-0

Telefax: +49 7541 77-908000

[www.zf.com](http://www.zf.com)

zuständiges Werk:  
Passau

# Hinweise zum Ersatzteilkatalog



## Aufbau eines Ersatzteilkataloges

- Deckblatt
- Technisches Deckblatt (bei SDM Ausdruck)
- Bildtafelübersicht
- Bildtafel
- zugehörige Stückliste
- nächste Bildtafel
- zugehörige Stückliste
- ...

## Bildtafel und Stückliste



## Bildtafelübersicht

Bildtafel Figure	Sachnummer Product number	Benennung (Description)	Technische Info Technical info	Description (Benennung)	Menge Quantity	Einheit Unit
068.08.17	1316.170.001	AUSLEGER	WL	SHIFT TURRET	1	Stk
068.08.06	1316.170.031	DECKEL	WL*H-H *VM	COVER	1	Stk
068.08.14	1316.170.808	DECKEL	WL*AUSL+GEH*H-H*HF160N	COVER	1	Stk
08	1316.170.441	ANSCHLUSSTEILE	WL*NG-VORB*RG-SCHL*168N *BAJONETT	CONNECTING PARTS	1	Stk

eine "Lücke" bedeutet, dass es für diese Baugruppe keine eigene Bildtafel gibt  
die Teile dieser Baugruppe sind auf den Bildtafeln mit derselben Mittelnummer dargestellt

### 1 Positionen mit Unterpositionen

Pos.	Sachnummer Product number	Benennung (Description)	Technische Info Technical info	Description (Benennung)	Menge Quantity	Einheit Unit
0370	1315.201.054	RUECKLAUFBOLZEN	KPL.16S151*SG*L= 79	REV.IDLER SHAFT	1	Stk
/0120	0631.329.293	SPANNSTIFT		SLOT. PIN	1	Stk

Positionen mit "/" sind die einzelnen Positionen einer Komplettierung  
siehe Beispiel: Position 0370 enthält einen Spannstift, mit der Position /0120

### 2 Normteilkombinationen

Pos.	Sachnummer Product number	Benennung (Description)	Technische Info Technical info	Description (Benennung)	Menge Quantity	Einheit Unit
0630		VERSCHL.SCHR.		SCREW PLUG	1	Stk
	0636.302.067	VERSCHL.SCHR.		SCREW PLUG	1	Stk
	0634.801.249	DICHTRING	A 26 X 31	SEALING RING	1	Stk

in der Stückliste werden die Bestandteile der Normteilkombination angezeigt

### 3 Darstellung Positionsnummer auf der Bildtafel und in der Stückliste

01.620 - auf der Bildtafel Die 01 bezieht sich auf die Baugruppe, in der die Position sich befindet. Sie wird aus programmtechnischen Gründen in der Bildtafel angezeigt.

0620 - in der Stückliste

Pos.	Sachnummer Product number	Benennung (Description)	Technische Info Technical info	Description (Benennung)	Menge Quantity	Einheit Unit
0620	0732.040.736	DRUCKFEDER		COMPRESSION SPRING	1	Stk

### 4 \*-Positionen

Positionen mit einem \* sind optional, d.h. sie sind nicht zwingend in der Stückliste  
Der folgende Hinweis ist auf den Bildtafeln abgebildet

je nach Stücklistenausführung  
depending on spec. number  
\* suivant la nomenclature  
secondo la distinta base

### 5 Gestrichelt dargestellte Teile

Teile, die auf einer Bildtafel gestrichelt dargestellt werden, dienen lediglich zur Orientierung der anderen Teile

# Technisches Deckblatt

Seite 1 von 4

Materialnummer: 4644.024.170



4 WG 200(555/5) /

Pos.-Nr.	Informationen	Anderungsnummer
	KUNDE:GUANGXI LIUGONG MACHINERY	
	IDENT-NR:	
	PROJEKT-NR.:35211	
	FAHRZEUGDATEN:	
	RADLADER ZL 50 F/ZL 50D	
	FAHRZEUGMASSE: LEER:.....T	
	FAHRZEUGMASSE: BELADEN: 17,50T	
	MOTOR: CUMMINS 6CT 8,3 C	
	MOTORLEISTUNG: P=156 KW BEI N=2200 UPM	
	EINSTELLUNG N.FAHRLEISTUNGSBERECHNG.ERFORDERL.	
	DREHMOMENT: T= 760 NM BEI N=1500 UPM	
	REIFEN: 23.5-25	
	R.DYN. 0,750 M	
	ACHSUEBERSETZUNG:I A-GES.= 23,50	
	ENDGESCHWINDIGK.: 38,0 KM/H	
	FAHRLEIST.BERECHNUNG: 4644 711 044	
	FAHRZEUGDATEN:	
	RADLADER ZL 50 F/ZL 50D	
	FAHRZEUGMASSE: LEER:.....T	
	FAHRZEUGMASSE: BELADEN: 17,50T	
	MOTOR: SHANGHAI 6135 K-9C	
	MOTORLEISTUNG: P=156 KW BEI N=2200 UPM	
	EINSTELLUNG N.FAHRLEISTUNGSBERECHNG.ERFORDERL.	
	DREHMOMENT: T= 770 NM BEI N=1500 UPM	
	REIFEN: 23.5-25	
	R.DYN. 0,750 M	
	ACHSUEBERSETZUNG:I A-GES.= 23,50	
	ENDGESCHWINDIGK.: 38,0 KM/H	
	FAHRLEIST.BERECHNUNG: 4644 711 065	
	AGGREGATBESCHREIBUNG:	
	TYP: 4WG-200(555)	
	WATFAEHIG: NEIN	
	UEBERSETZUNG GESAMT:	



Pos.-Nr.	Informationen	Anderungsnummer
	VORWAERTS:	
	1.G=4,278 2.G=2,368 3.G=1,126 4.G=0,648	
	RUECKWAERTS:	
	1.G=4,278 2.G=2,368 3.G=1,126	
	HOCHVERZAHNUNG: ANTRIEB	
	ANTRIEB:	
	DIREKTANBAU:	
	SAE-ANSCHLUSS: 2	
	ABTRIEB:	
	FLANSCH: LI.D=150*8XM12X1,5X35	
	FLANSCH: RE.D=180*8XM14X1,5X45	
	NEBENABTRIEB: P.T.O.	
	KOAX.MOTORABH.: FL.SAE-C 2/4-L	
	KOAX.MOTORABH.: WE.SAE-C/12/24 DP/14Z	
	SEITL.MOTORABH.: FL.SAE C/2/4-LOCH	
	SEITL.MOTORABH.: WE.SAE C/12/24 DP Z14	
	WENDEGETR.ABH.: NEIN	
	TURB.ABHAENGIG: NEIN	
	MECH.SCHALTBAR: NEIN	
	SCHALTUNG:	
	CODE: G	
	ELEKTRISCH	
	ANBAULAGE: SEITL.AM GETRIEBE,OBEN	
	SPANNUNG: 24 VOLT	
	ARBEITSDRUCK: 16+2 BAR	
	DRUCKSTEUERUNG: 2,5/5-13 BAR NR.24	
	ANSCHL.VERKABELG:CANNON-SCHRAUBANSCHLUSS	
	OELZUF.Z.SCHALTG:GETRIEBE	
	NACHSPEISUNG: MIT	
	WK-STEUERUNG: OHNE	
	2-ST.DR.STEUERV.:MIT/M4	
	DRUCKABSCHALTUNG:JA	
	EINSTELLVORSCHRIFT: 4644 700 681 IN 467	



Pos.-Nr.	Informationen	Anderungsnummer
	WARNSCHALTER F.OELDRUCK: OHNE	
	WARNSCHALTER F.OELTEMPERATUR: OHNE	
	GANGSCHALTER:	
	TYP: DW 1	
	LENKRAD: LINKS	
	REVERS.MOEGLICHK:NUR 2.GANG	
	VERKABELUNG: MIT	
	INDUKTIVGEBER ABTRIEBSS.:MIT	
	FESTSTELLBREMSE: TROMMELBREMSE	
	TACHO: OHNE	
	OELMESSSTAB: WANDLERSEITIG	
	ACHSABSCHALTUNG: OHNE	
	ZF-FILTER: EINGEBAUT	
	WANDLER:	
	BEZEICHNUNG: W340/34 H 029	
	GRUNDKURVE: 02 G 068 29 L.F.	
	ANFAHRWANDLUNG: 2,55	
	LEITRADFREILAUF: OHNE	
	BREMSFREILAUF: OHNE	
	MASSENTRAEGH.MD: J=0,15 KGM2	
	WANDLER-DK: OHNE	
	NOTLENKPUMPE: OHNE	
	ZEICHNUNGEN:	
	SCHNITT: 4644 024 146(R)	
	EINBAU: 4644 624 146(0)	
	MOTOR-ANBAU: 4644 500 382/591	
	GETR.SCHEMA: IN EINBAUZEICHNUNG	
	OEL-SCHEMA: 4644 700 684 IN 683	
	OELLEITUNG: IN EINBAUZEICHNUNG	
	WANDLER: .... .. ( )	
	ABNAH.PROTOK:.... .. ( )	
	BERECHNUNGEN:	
	PRUEFANWEISUNG:	

# Technisches Deckblatt

Seite 4 von 4

Materialnummer: 4644.024.170



4 WG 200(555/5) /

Pos.-Nr.	Informationen	Anderungsnummer
	EINBAURICHT.:4644 700 709( )	
	ZEICHNUNGEN F.ELEKTR.TEILE	
	FAHRSCHALTER:6006 630 026 EBZ	
	STROMLAUFPL.:6006 700 582 FS	
	STROMLAUFPL.:6029 700 581	
	ANSCHL.PLAN: 6029 700 582	
	OELINFUELLMENGE:	
	PHOSPHATESTER: NEIN	
	SCHALTGETRIEBE: CA.28,00L	
	OELFUELLUNG: NEIN	
	OELSORTE:SCHMIERSTOFFL.TE ML 03 / GETRIEBE	
	GESAMT-TROCKENMASSE: 463KG	
	FARBE: 1 OXIDROT RAL 3009	
	VERPACKUNG: .....	
	FAHRSTANDSANORDNUNG:	
	BEMERKUNGEN/ZUSATZANGABEN:	
	MOTORANSCHLUSS 4644 500 382 CUMMINS 6CT 8.3 C	
	MOTORANSCHLUSS 4644 500 591 SHANGHAI 6135 K-9C	
	*	

# Baugruppenübersicht

Seite 1 von 2



Materialnummer: 4644.024.170

4 WG 200(555/5) /

Bildtafel	Pos.-Nr.	Material-Nr.	Benennung	Menge	Änd.-Nr.	Techn. Info.
464413026300	270	4644.130.263	MOTORANSCHLUSS	1		
416603407000	500	4166.034.070	WANDLER	1		
464410213400	30	4644.102.134	ANTRIEB	1		
464410124900	10	4644.101.249	GETR.GEHAEUSE	1		
464410149100	20	4644.101.491	GETR.GEHAEUSE	1		
464410823200	150	4644.108.232	VORGELEGEWELLE	1		
464415110350	350	4644.151.103	KUPPLUNG	1		
464415144400	355	4644.151.444	KUPPLUNG	1		
	KIT	4644.298.491	SCHEIBENSATZ	1		
464415213510	360	4644.152.135	KUPPLUNG	1		
464415253700	365	4644.152.537	KUPPLUNG	1		
464415312150	370	4644.153.121	KUPPLUNG	1		
464415350900	375	4644.153.509	KUPPLUNG	1		
464410310700	50	4644.103.107	ABTRIEB	1		
464410346700	60	4644.103.467	ABTRIEB	1		
464410904001	170	4644.109.040	FESTSTELLBREMSE	1		
464410943800	180	4644.109.438	FESTSTELLBREMSE	1		

# Baugruppenübersicht

Seite 2 von 2



Materialnummer: 4644.024.170

4 WG 200(555/5) /

Bildtafel	Pos.-Nr.	Material-Nr.	Benennung	Menge	Änd.-Nr.	Techn. Info.
464415408000	380	4644.154.080	NEBENABTRIEB	1		
464415447600	390	4644.154.476	NEBENABTRIEB	1		
464415503100	400	4644.155.031	NEBENABTRIEB	1		
464415542000	410	4644.155.420	NEBENABTRIEB	1		
464410632500	110	4644.106.325	SCHALTUNG	1		
464415934700	120	4644.159.347	SCHALTUNG	1		
464413800800	330	4644.138.015	FILTER	1		
464412021300	190	4644.120.213	DRUCKREGLER	1		
464412501610	250	4644.125.016	INDUKTIVGEBER	1		
464412547900	260	4644.125.479	INDUKTIVGEBER	1		
464413702200	310	4644.137.022	NOTLENKPUMPE	1		
464413110050	290	4644.131.100	EINFUELLSTUTZEN	1		
464413141900	300	4644.131.419	EINFUELLSTUTZEN	1		
464412115030	210	4644.121.150	OELLEITUNG	1		
464418301600	495	4644.183.017	LOSTEILE	1		
464219908000	490	4642.199.756	LOSTEILE	1		



# Bildtafel

Seite 1 von 1

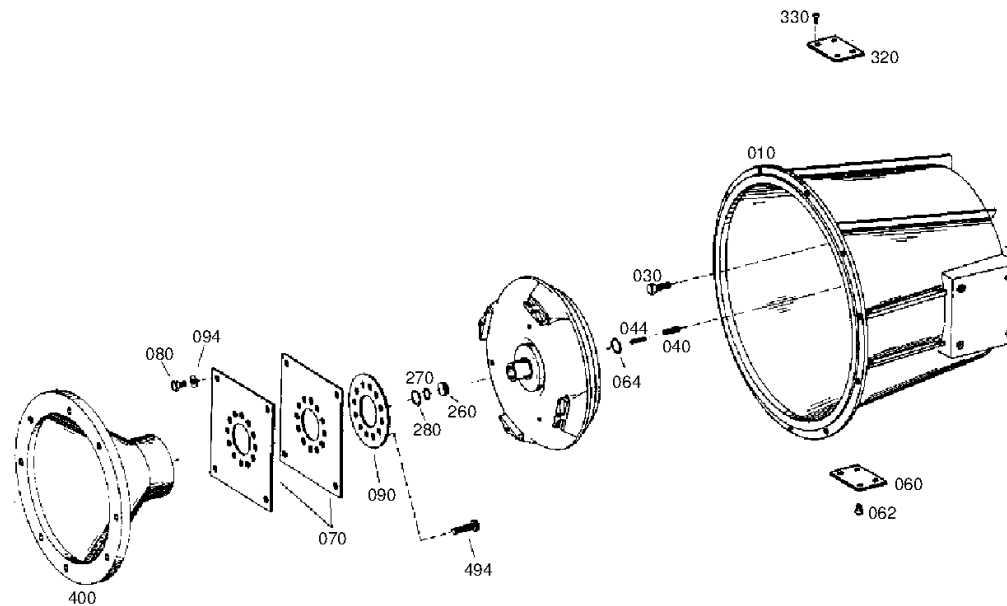
Materialnummer: 4644.024.170

Bildtafel: 464413026300

Material-Baugruppen-Nummer: 4644.130.263



4 WG 200(555/5) /  
MOTORANSCHLUSS



# Bildtafel

Seite 1 von 1

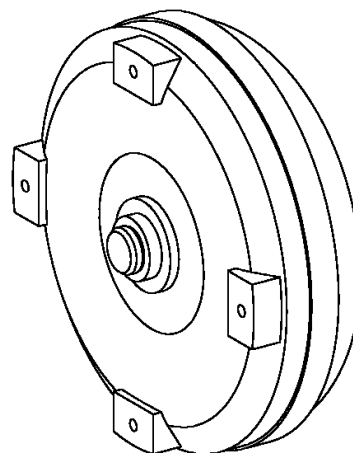
Materialnummer: 4644.024.170

Bildtafel: 416603407000

Material-Baugruppen-Nummer: 4166.034.070



4 WG 200(555/5) /  
WANDLER



010

# Bildtafel

Seite 1 von 1

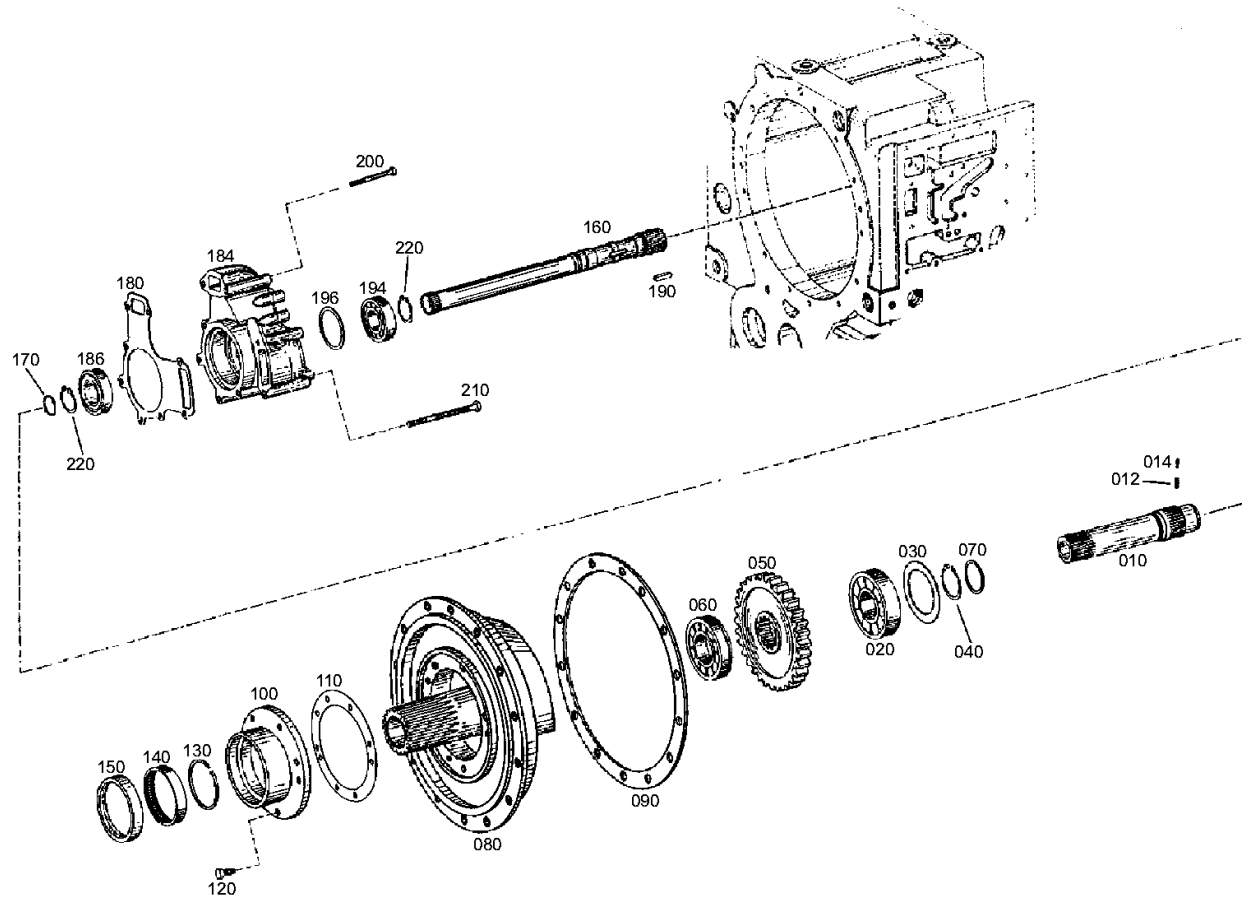
Materialnummer: 4644.024.170

Bildtafel: 464410213400

Material-Baugruppen-Nummer: 4644.102.134



4 WG 200(555/5) /  
ANTRIEB



# Bildtafel

Seite 1 von 1

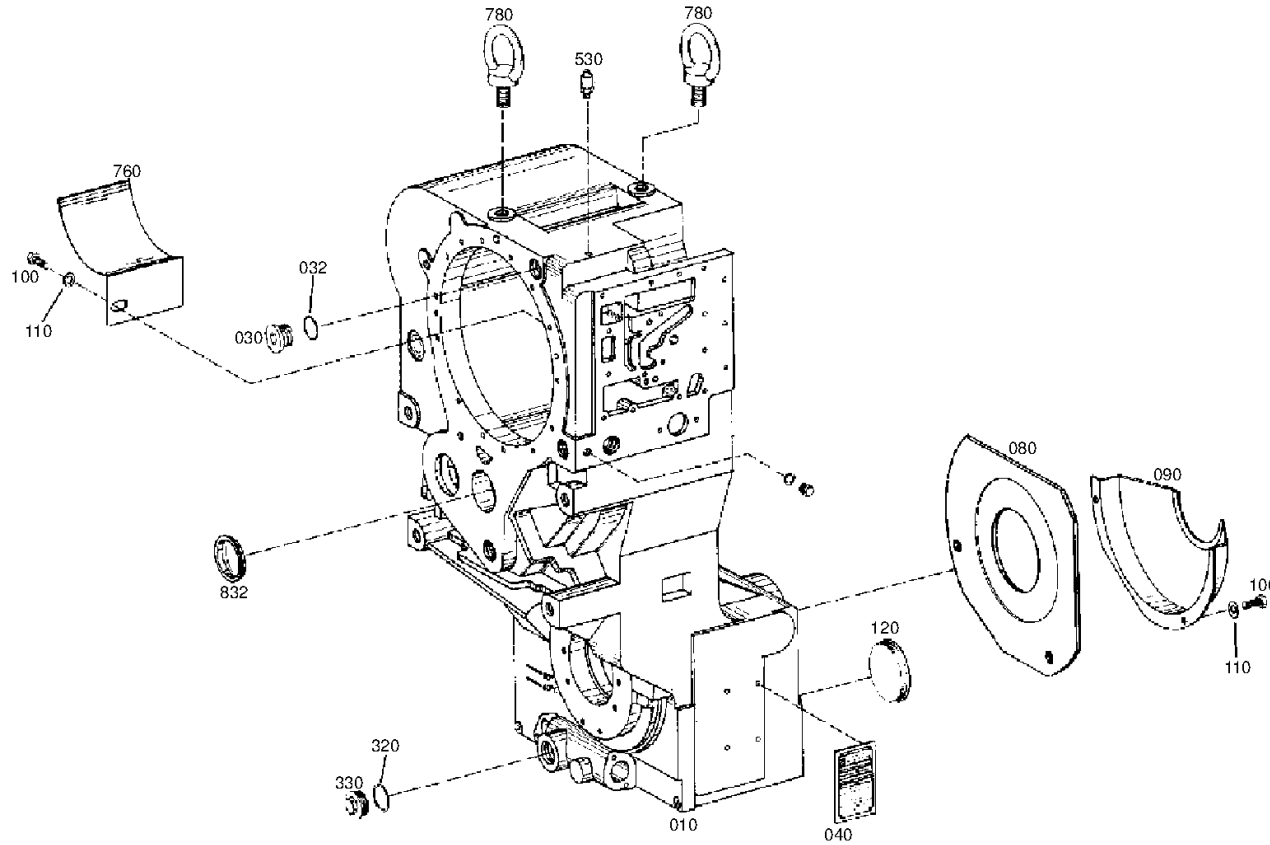
Materialnummer: 4644.024.170

Bildtafel: 464410124900

Material-Baugruppen-Nummer: 4644.101.249



4 WG 200(555/5) /  
GETR.GEHAUESE



# Bildtafel

Seite 1 von 1

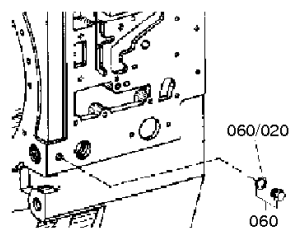
Materialnummer: 4644.024.170

Bildtafel: 464410149100

Material-Baugruppen-Nummer: 4644.101.491



4 WG 200(555/5) /  
GETR.GEHAEUSE



# Bildtafel

Seite 1 von 1

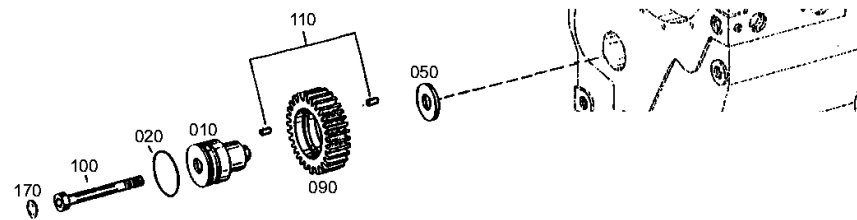
Materialnummer: 4644.024.170

Bildtafel: 464410823200

Material-Baugruppen-Nummer: 4644.108.232



4 WG 200(555/5) /  
VORGELEGEWELLE



# Bildtafel

Seite 1 von 1

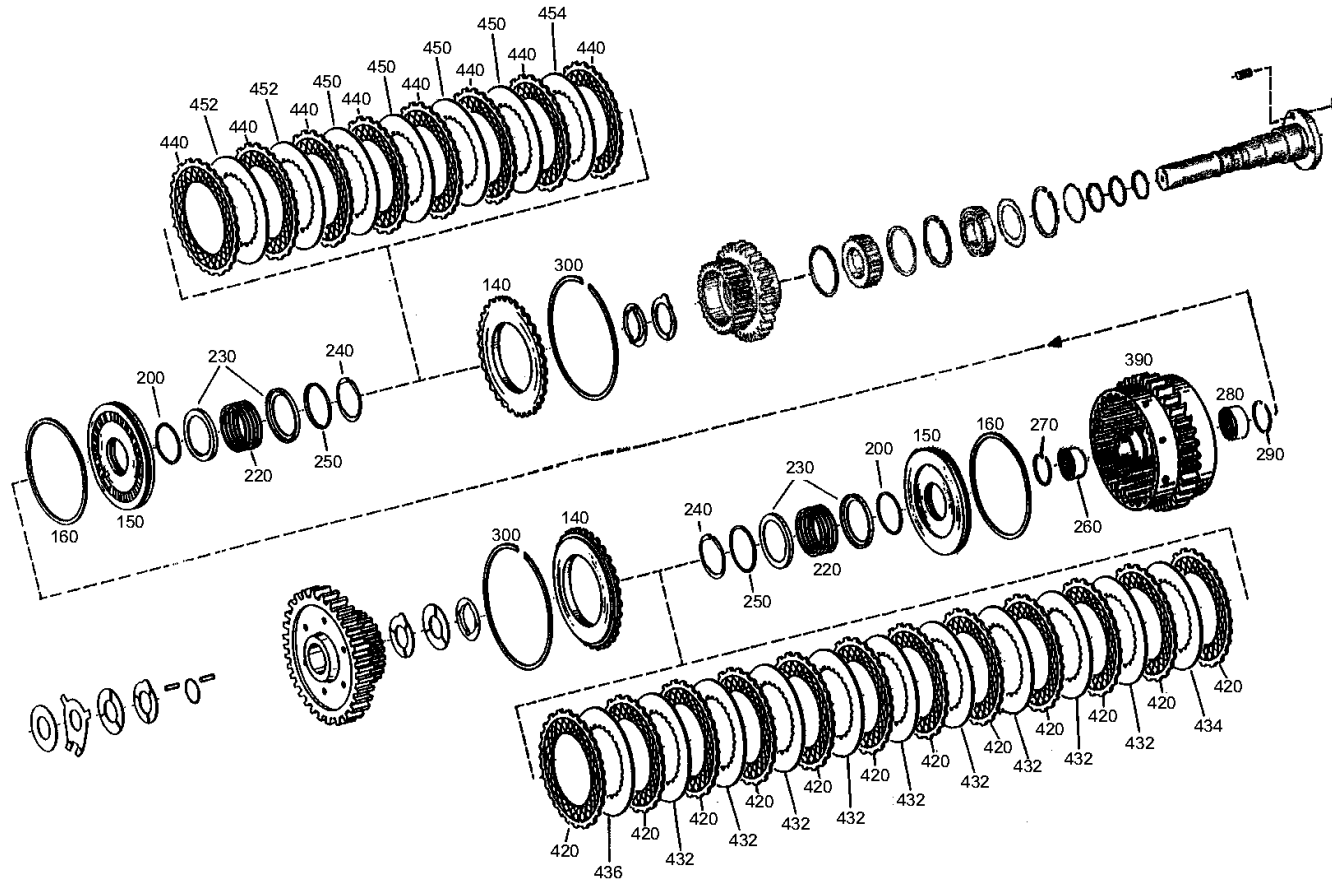
Materialnummer: 4644.024.170

Bildtafel: 464415110350

Material-Baugruppen-Nummer: 4644.151.103



4 WG 200(555/5) /  
KUPPLUNG



# Bildtafel

Seite 1 von 1

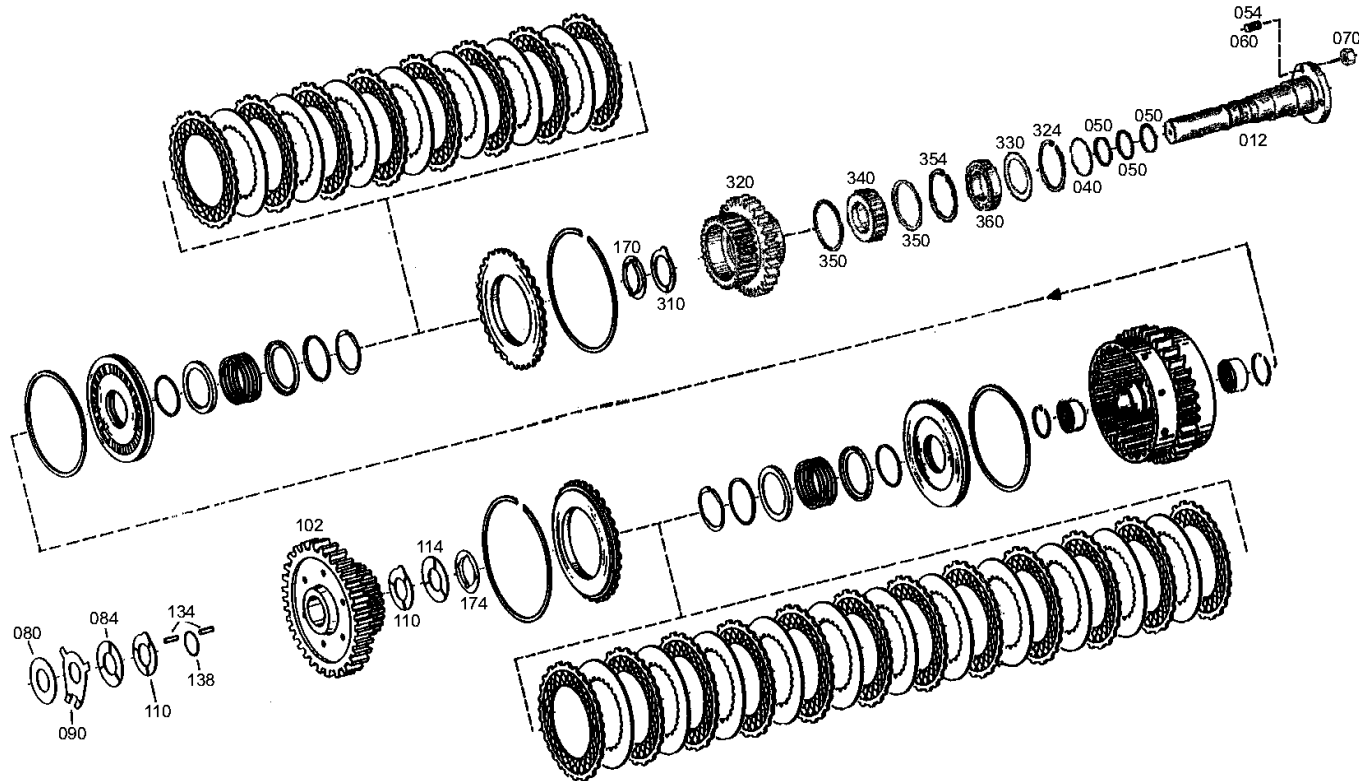
Materialnummer: 4644.024.170

Bildtafel: 464415144400

Material-Baugruppen-Nummer: 4644.151.444



4 WG 200(555/5) /  
KUPPLUNG





# Bildtafel

Seite 1 von 1

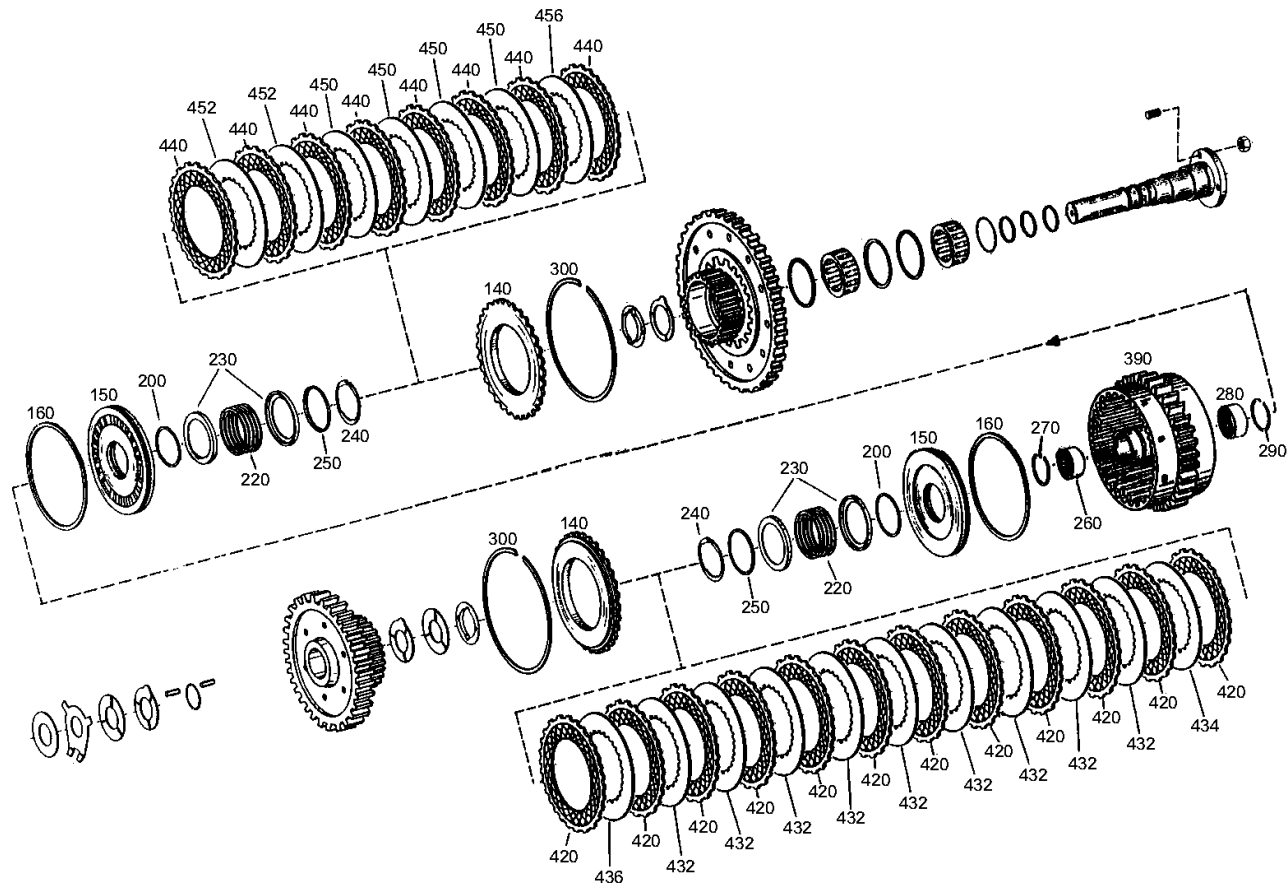
Materialnummer: 4644.024.170

Bildtafel: 464415213510

Material-Baugruppen-Nummer: 4644.152.135



4 WG 200(555/5) /  
KUPPLUNG



# Bildtafel

Seite 1 von 1

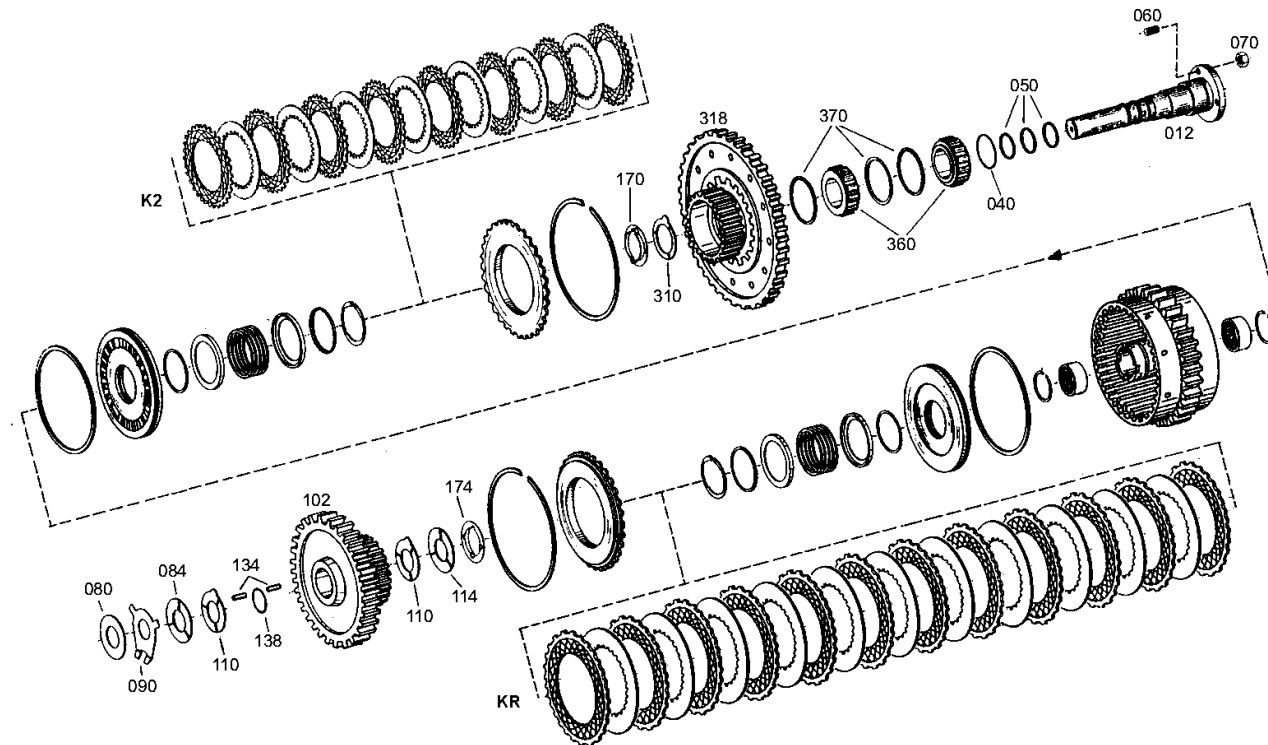
Materialnummer: 4644.024.170

Bildtafel: 464415253700

Material-Baugruppen-Nummer: 4644.152.537



4 WG 200(555/5) /  
KUPPLUNG



# Bildtafel

Seite 1 von 1

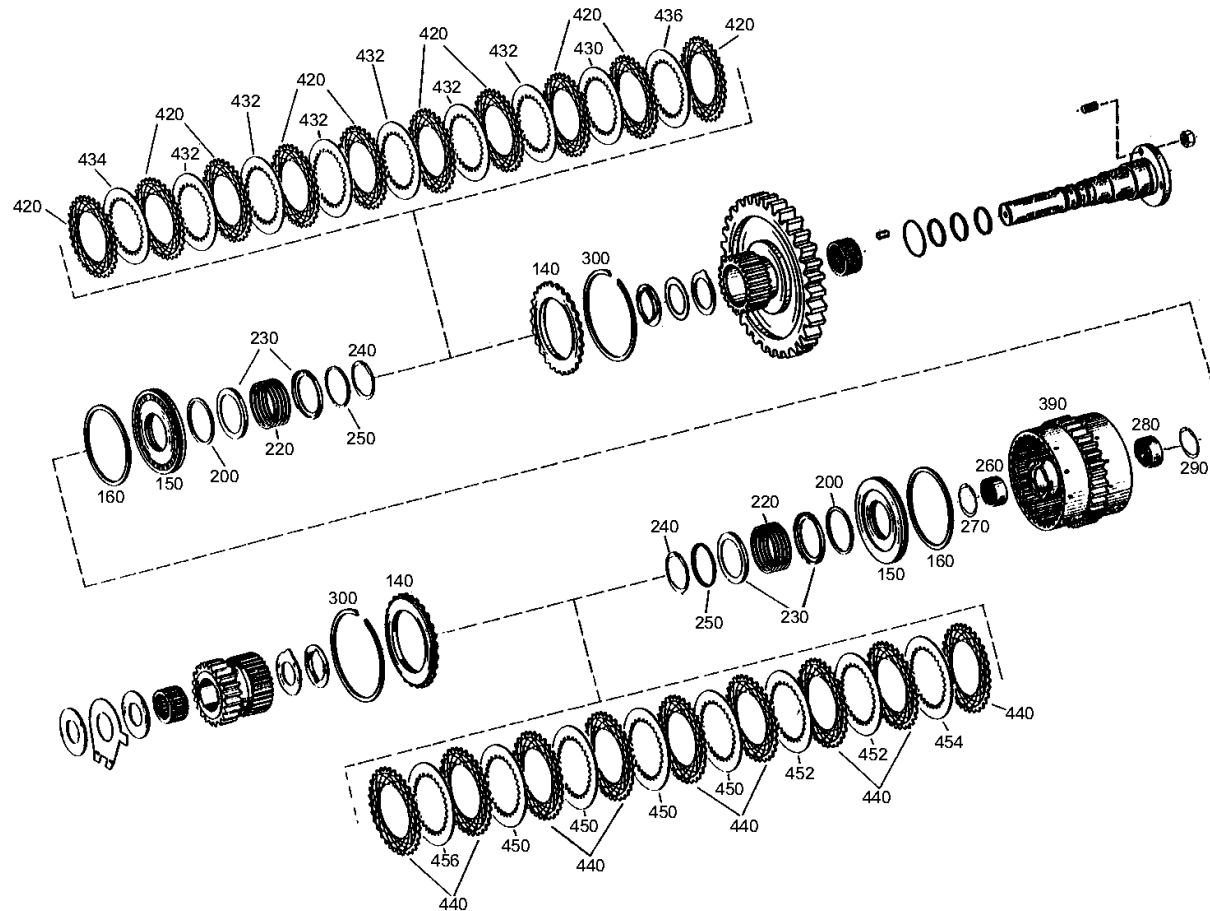
Materialnummer: 4644.024.170

Bildtafel: 464415312150

Material-Baugruppen-Nummer: 4644.153.121



4 WG 200(555/5) /  
KUPPLUNG



# Bildtafel

Seite 1 von 1

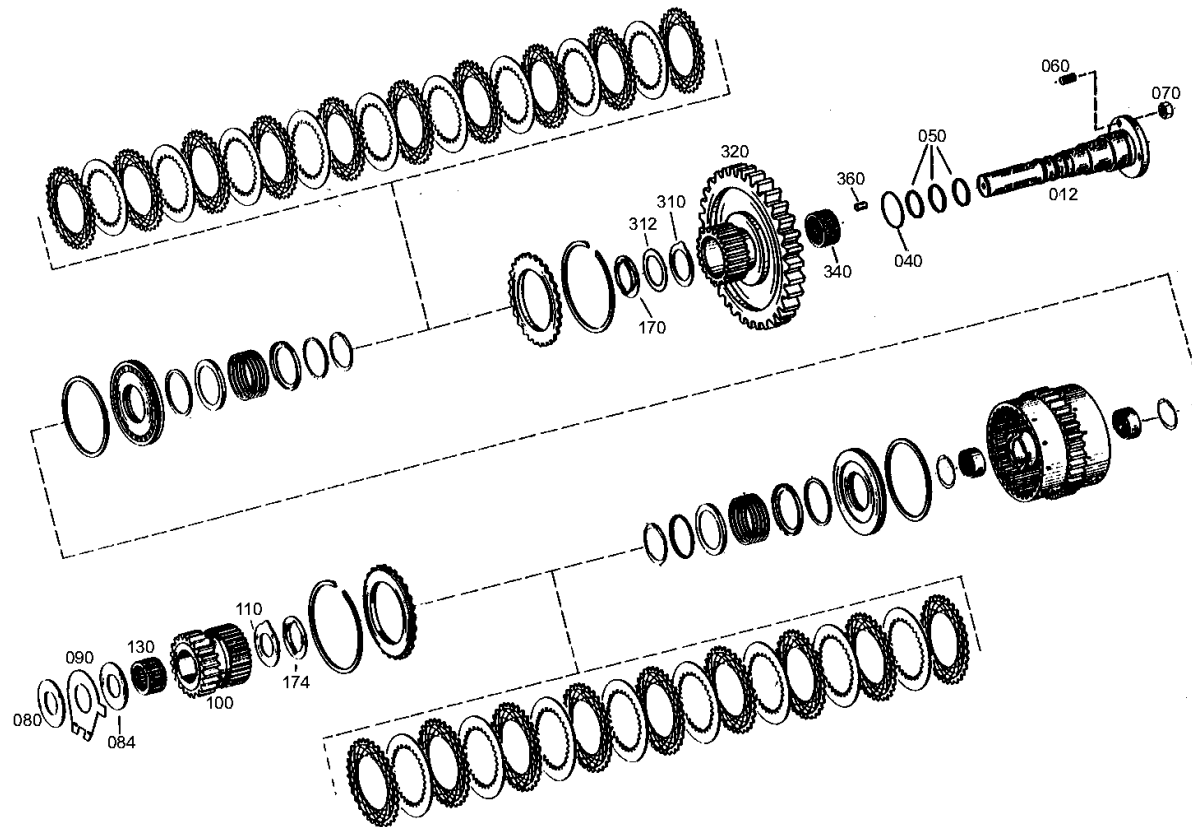
Materialnummer: 4644.024.170

Bildtafel: 464415350900

Material-Baugruppen-Nummer: 4644.153.509



4 WG 200(555/5) /  
KUPPLUNG



# Bildtafel

Seite 1 von 1

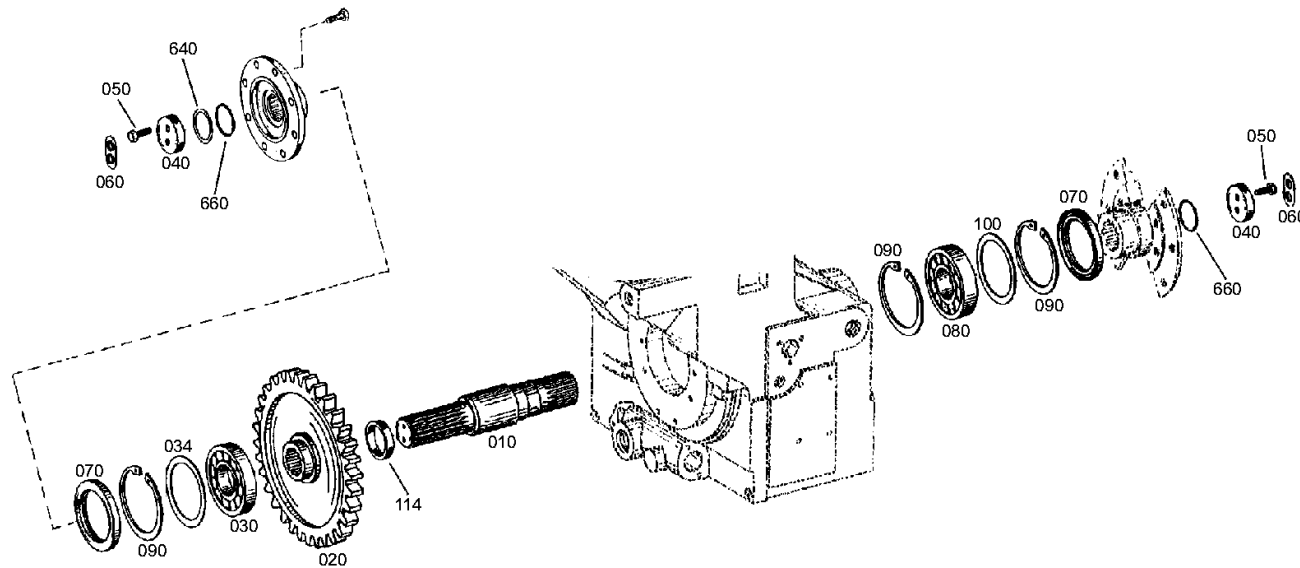
Materialnummer: 4644.024.170

Bildtafel: 464410310700

Material-Baugruppen-Nummer: 4644.103.107



4 WG 200(555/5) /  
ABTRIEB



# Bildtafel

Seite 1 von 1

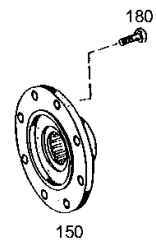
Materialnummer: 4644.024.170

Bildtafel: 464410346700

Material-Baugruppen-Nummer: 4644.103.467



4 WG 200(555/5) /  
ABTRIEB



# Bildtafel

Seite 1 von 2

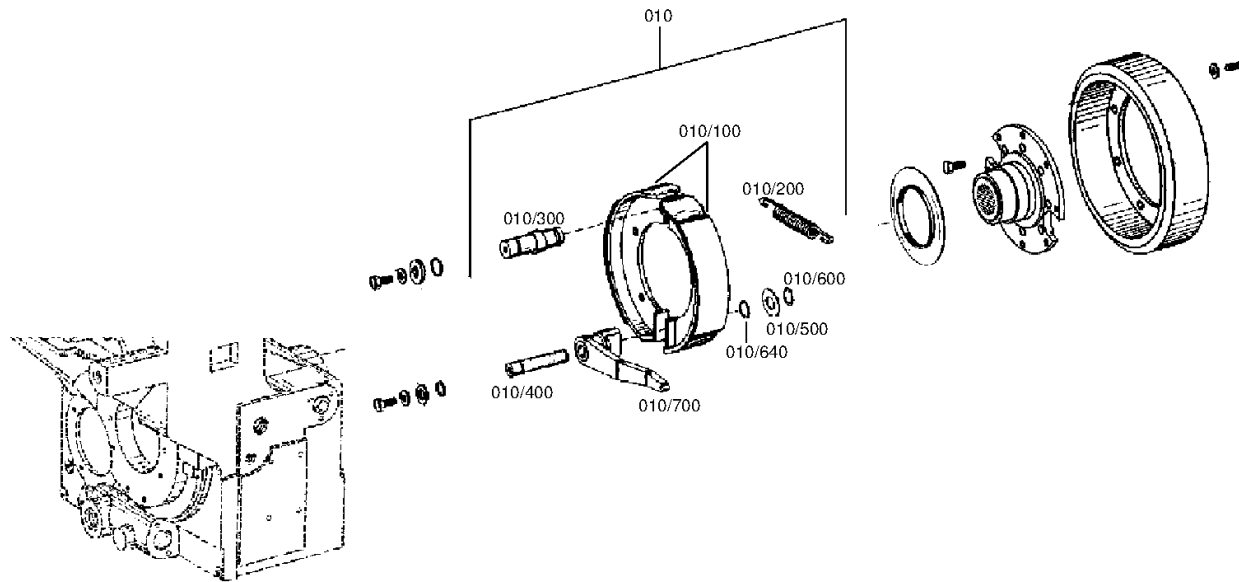
Materialnummer: 4644.024.170

Bildtafel: 464410904001

Material-Baugruppen-Nummer: 4644.109.040



4 WG 200(555/5) /  
FESTSTELLBREMSE



# Bildtafel

Seite 2 von 2

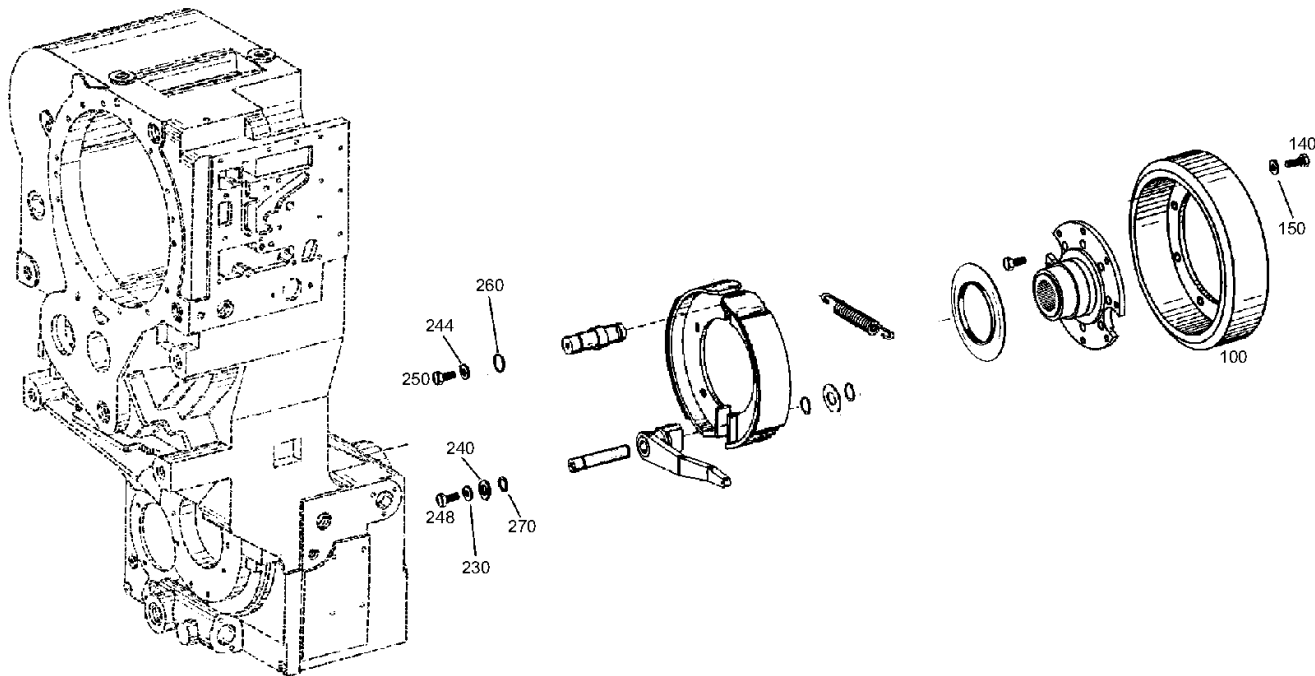
Materialnummer: 4644.024.170

Bildtafel: 464410904002

Material-Baugruppen-Nummer: 4644.109.040



4 WG 200(555/5) /  
FESTSTELLBREMSE





# Bildtafel

Seite 1 von 1

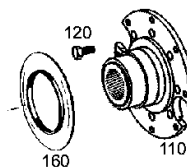
Materialnummer: 4644.024.170

Bildtafel: 464410943800

Material-Baugruppen-Nummer: 4644.109.438



4 WG 200(555/5) /  
FESTSTELLBREMSE



# Bildtafel

Seite 1 von 1

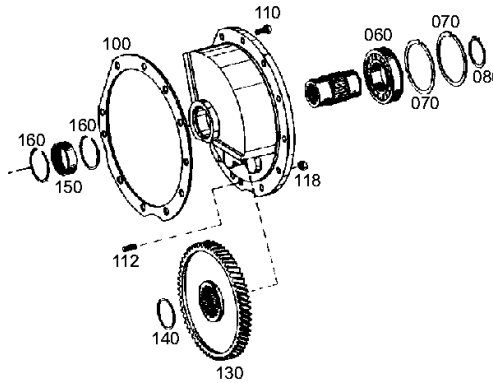
Materialnummer: 4644.024.170

Bildtafel: 464415408000

Material-Baugruppen-Nummer: 4644.154.080



4 WG 200(555/5) /  
NEBENABTRIEB



# Bildtafel

Seite 1 von 1

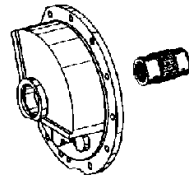
Materialnummer: 4644.024.170

Bildtafel: 464415447600

Material-Baugruppen-Nummer: 4644.154.476



4 WG 200(555/5) /  
NEBENABTRIEB



# Bildtafel

Seite 1 von 1

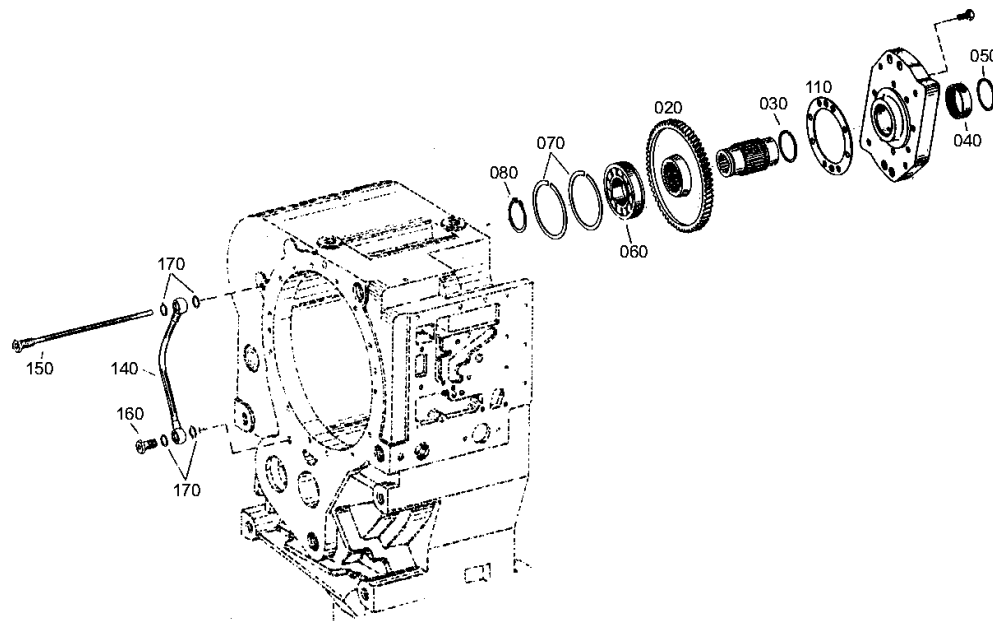
Materialnummer: 4644.024.170

Bildtafel: 464415503100

Material-Baugruppen-Nummer: 4644.155.031



4 WG 200(555/5) /  
NEBENABTRIEB



# Bildtafel

Seite 1 von 1

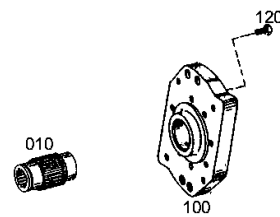
Materialnummer: 4644.024.170

Bildtafel: 464415542000

Material-Baugruppen-Nummer: 4644.155.420



4 WG 200(555/5) /  
NEBENABTRIEB



# Bildtafel

Seite 1 von 1

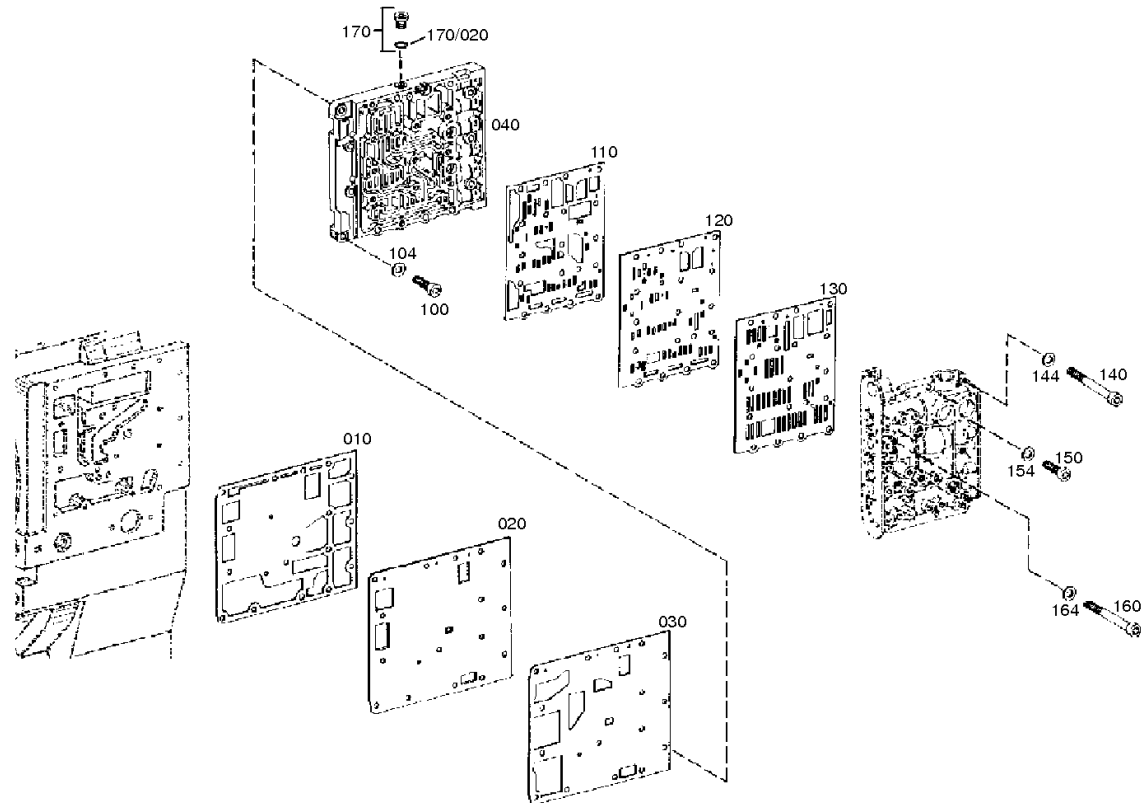
Materialnummer: 4644.024.170

Bildtafel: 464410632500

Material-Baugruppen-Nummer: 4644.106.325



4 WG 200(555/5) /  
SCHALTUNG



# Bildtafel

Seite 1 von 1

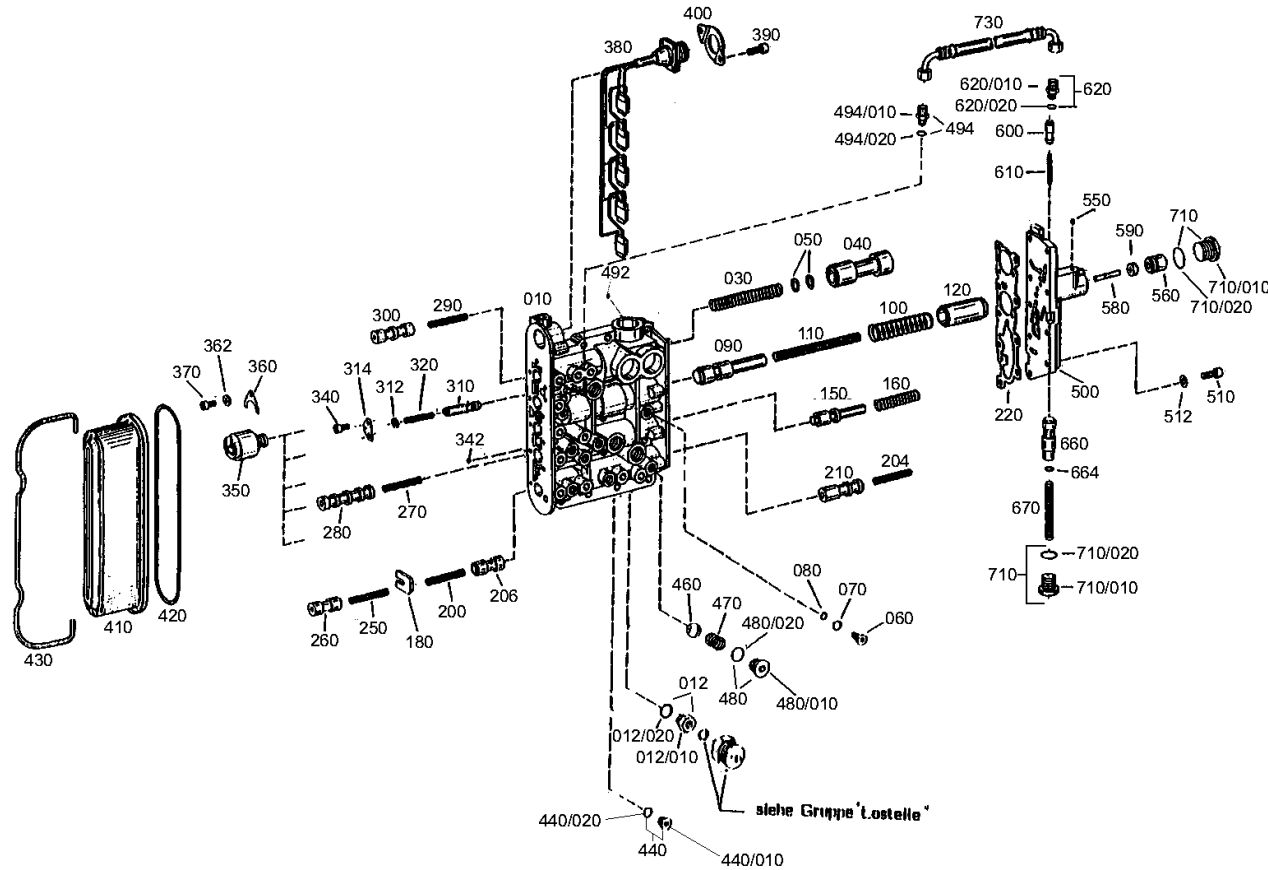
Materialnummer: 4644.024.170

Bildtafel: 464415934700

Material-Baugruppen-Nummer: 4644.159.347



4 WG 200(555/5) /  
SCHALTUNG



# Bildtafel

Seite 1 von 1

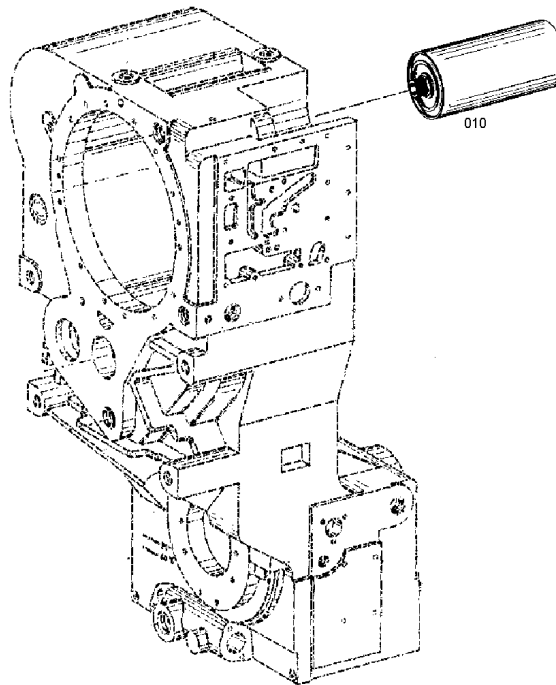
Materialnummer: 4644.024.170

Bildtafel: 464413800800

Material-Baugruppen-Nummer: 4644.138.015



4 WG 200(555/5) /  
FILTER





# Bildtafel

Seite 1 von 1

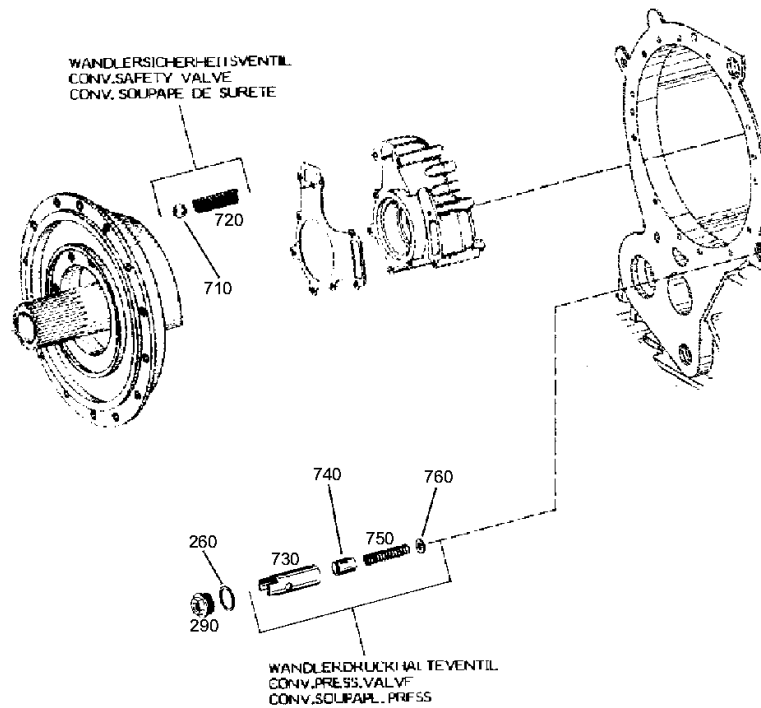
Materialnummer: 4644.024.170

Bildtafel: 464412021300

Material-Baugruppen-Nummer: 4644.120.213



4 WG 200(555/5) /  
DRUCKREGLER



# Bildtafel

Seite 1 von 1

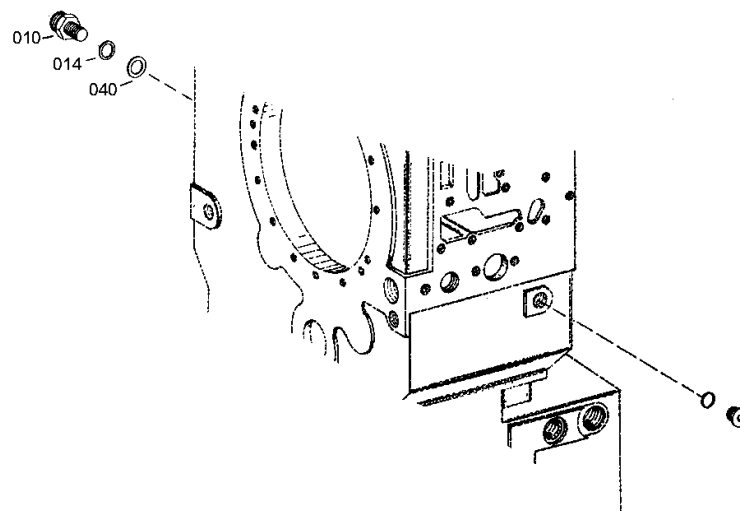
Materialnummer: 4644.024.170

Bildtafel: 464412501610

Material-Baugruppen-Nummer: 4644.125.016



4 WG 200(555/5) /  
INDUKTIVGEBER



# Bildtafel

Seite 1 von 1

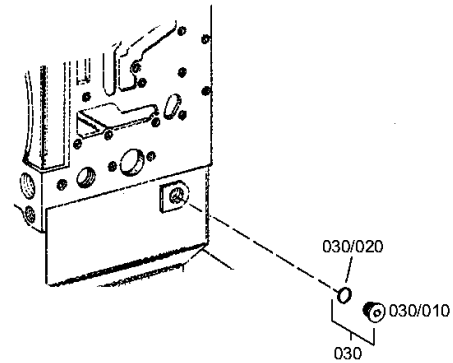
Materialnummer: 4644.024.170

Bildtafel: 464412547900

Material-Baugruppen-Nummer: 4644.125.479



4 WG 200(555/5) /  
INDUKTIVGEBER



# Bildtafel

Seite 1 von 1

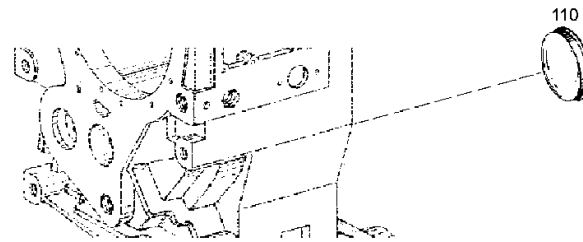
Materialnummer: 4644.024.170

Bildtafel: 464413702200

Material-Baugruppen-Nummer: 4644.137.022



4 WG 200(555/5) /  
NOTLENKPUMPE



# Bildtafel

Seite 1 von 1

Materialnummer: 4644.024.170

Bildtafel: 464413110050

Material-Baugruppen-Nummer: 4644.131.100



4 WG 200(555/5) /  
EINFUELLSTUTZEN

**Zu dieser Stückliste / Baugruppe liegt z. Zt. keine Bildtafel vor.**

# Bildtafel

Seite 1 von 1

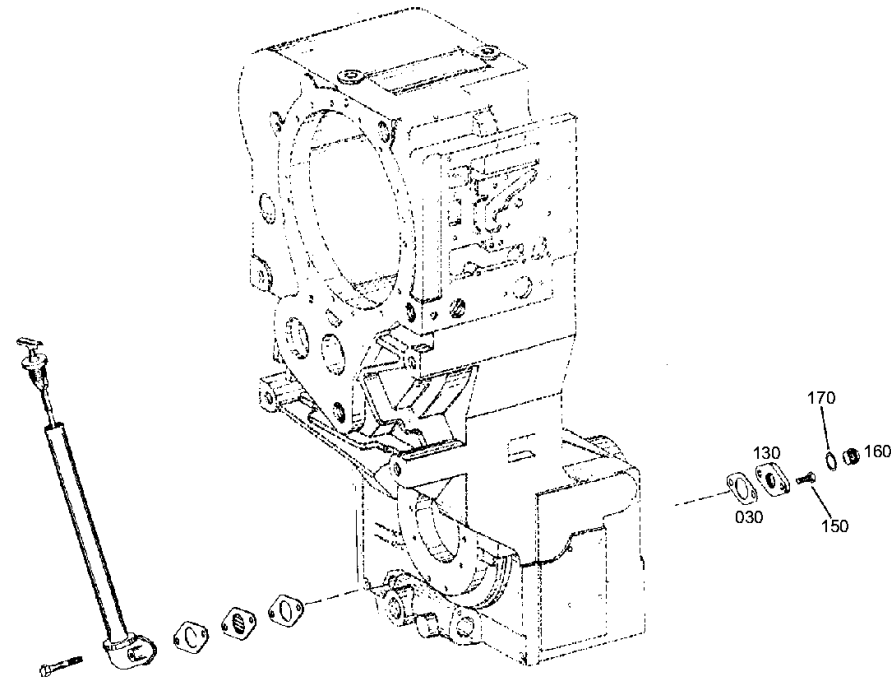
Materialnummer: 4644.024.170

Bildtafel: 464413141900

Material-Baugruppen-Nummer: 4644.131.419



4 WG 200(555/5) /  
EINFUELLSTUTZEN



# Bildtafel

Seite 1 von 1

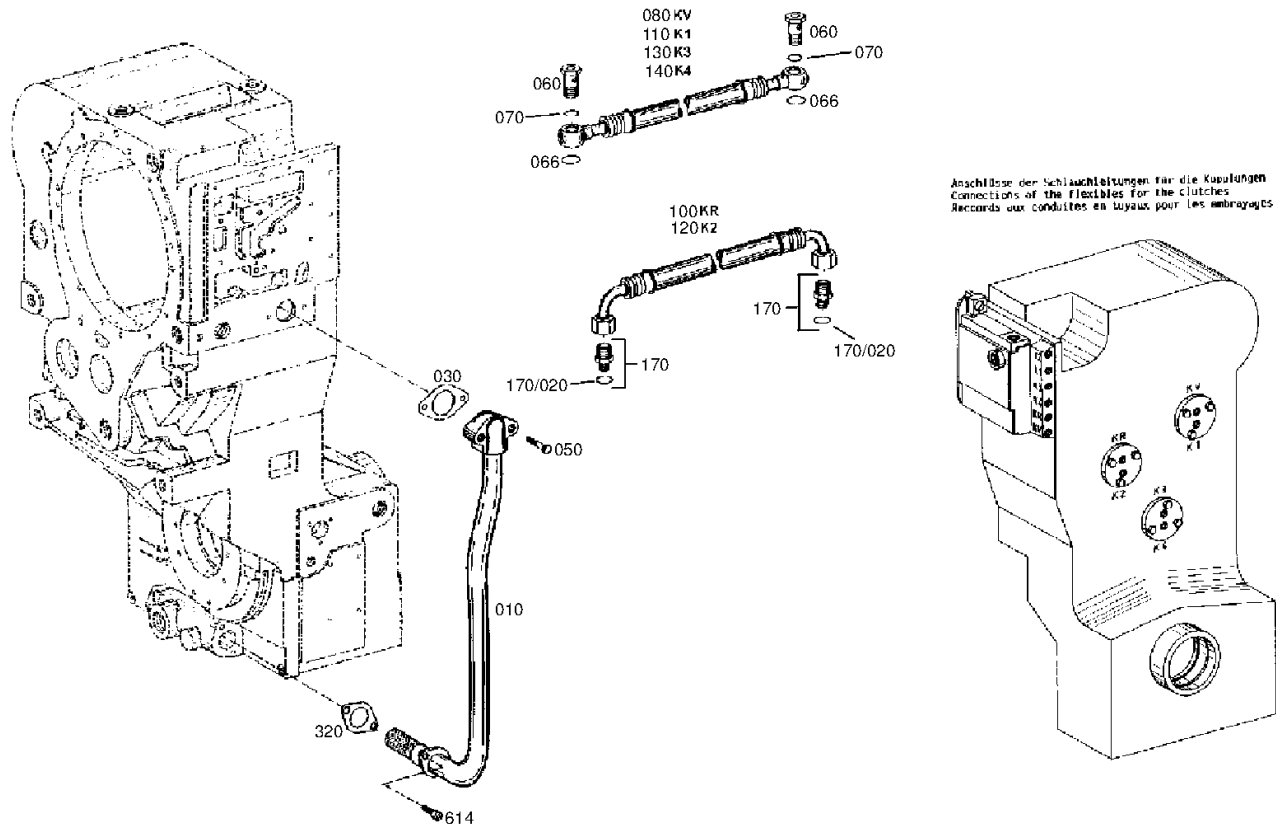
Materialnummer: 4644.024.170

Bildtafel: 464412115030

Material-Baugruppen-Nummer: 4644.121.150



4 WG 200(555/5) /  
OELLEITUNG



# Bildtafel

Seite 1 von 1

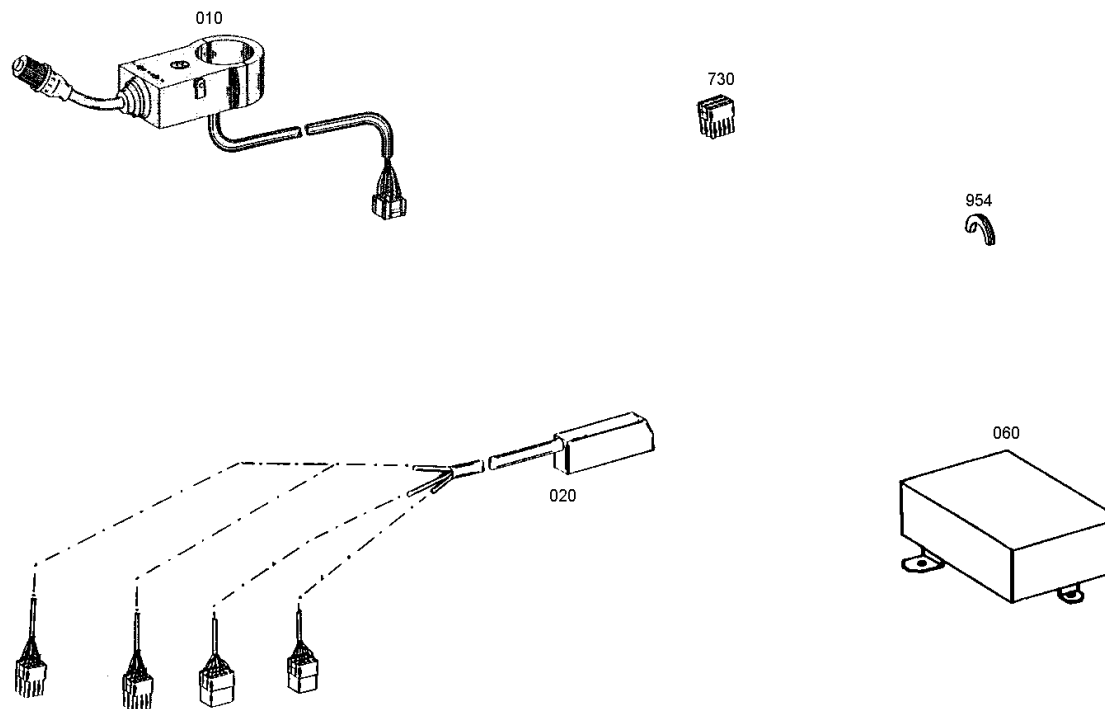
Materialnummer: 4644.024.170

Bildtafel: 464418301600

Material-Baugruppen-Nummer: 4644.183.017



4 WG 200(555/5) /  
LOSTEILE





# Bildtafel

Seite 1 von 1

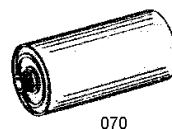
Materialnummer: 4644.024.170

Bildtafel: 464219908000

Material-Baugruppen-Nummer: 4642.199.756



4 WG 200(555/5) /  
LOSTEILE



070



124

704

962



964

