



Ersatzteilkatalog

4 WG 308

Materialnummer: 4646.004.077

Tagesdatum: 23.09.2020

ZF Friedrichshafen AG
Hauptverwaltung
80038 Friedrichshafen
Deutschland

Telefon: +49 7541 77-0

Telefax: +49 7541 77-908000

www.zf.com

zuständiges Werk:
Passau

Hinweise zum Ersatzteilkatalog



Aufbau eines Ersatzteilkataloges

- Deckblatt
- Technisches Deckblatt (bei SDM Ausdruck)
- Bildtafelübersicht
- Bildtafel
- zugehörige Stückliste
- nächste Bildtafel
- zugehörige Stückliste
- ...

Bildtafel und Stückliste



Bildtafelübersicht

Bildtafel Figure	Sachnummer Product number	Benennung (Description)	Technische Info Technical info	Description (Benennung)	Menge Quantity	Einheit Unit
068.08.17	1316.170.001	AUSLEGER	WL	SHIFT TURRET	1	Stk
068.08.06	1316.170.031	DECKEL	WL*H-H *VM	COVER	1	Stk
068.08.14	1316.170.808	DECKEL	WL*AUSL+GEH*H-H*HF160N	COVER	1	Stk
08	1316.170.441	ANSCHLUSSTEILE	WL*NG-VORB*RG-SCHL*168N *BAJONETT	CONNECTING PARTS	1	Stk

eine "Lücke" bedeutet, dass es für diese Baugruppe keine eigene Bildtafel gibt
die Teile dieser Baugruppe sind auf den Bildtafeln mit derselben Mittelnummer dargestellt

1 Positionen mit Unterpositionen

Pos.	Sachnummer Product number	Benennung (Description)	Technische Info Technical info	Description (Benennung)	Menge Quantity	Einheit Unit
0370	1315.201.054	RUECKLAUFBOLZEN	KPL.16S151*SG*L= 79	REV.IDLER SHAFT	1	Stk
/0120	0631.329.293	SPANNSTIFT		SLOT. PIN	1	Stk

Positionen mit "/" sind die einzelnen Positionen einer Komplettierung
siehe Beispiel: Position 0370 enthält einen Spannstift, mit der Position /0120

2 Normteilkombinationen

Pos.	Sachnummer Product number	Benennung (Description)	Technische Info Technical info	Description (Benennung)	Menge Quantity	Einheit Unit
0630		VERSCHL.SCHR.		SCREW PLUG	1	Stk
	0636.302.067	VERSCHL.SCHR.		SCREW PLUG	1	Stk
	0634.801.249	DICHTRING	A 26 X 31	SEALING RING	1	Stk

in der Stückliste werden die Bestandteile der Normteilkombination angezeigt

3 Darstellung Positionsnummer auf der Bildtafel und in der Stückliste

01.620 - auf der Bildtafel Die 01 bezieht sich auf die Baugruppe, in der die Position sich befindet. Sie wird aus programmtechnischen Gründen in der Bildtafel angezeigt.

0620 - in der Stückliste

Pos.	Sachnummer Product number	Benennung (Description)	Technische Info Technical info	Description (Benennung)	Menge Quantity	Einheit Unit
0620	0732.040.736	DRUCKFEDER		COMPRESSION SPRING	1	Stk

4 *-Positionen

Positionen mit einem * sind optional, d.h. sie sind nicht zwingend in der Stückliste
Der folgende Hinweis ist auf den Bildtafeln abgebildet

je nach Stücklistenausführung
depending on spec. number
* suivant la nomenclature
secondo la distinta base

5 Gestrichelt dargestellte Teile

Teile, die auf einer Bildtafel gestrichelt dargestellt werden, dienen lediglich zur Orientierung der anderen Teile

Technisches Deckblatt

Seite 1 von 4

Materialnummer: 4646.004.077



4 WG 308 /

Pos.-Nr.	Informationen	Anderungsnummer
	KUNDENNAME: CHANGLIN ***	
	LAND/ORT: CHINA	
	KUNDEN-NR.:	
	ZFP-PROJEKT-NR.:	
	FAHRZEUGDATEN:	
	FAHRLEISTUNGSBER.: 4646708868	
	ERZEUGNISART: 321 RADLADER	
	FAHRZEUGBEZEICHNUNG: RADLADER ZL75G	
	FAHRZEUGM. LEER (TO): 24	
	MOTOR: CUMMINS M11- C290	
	MOTORLEISTUNG (KW): 216	
	BEI DREHZAHL (1/MIN): 2100	
	MOTORDREHMOMENT (NM): 1320	
	BEI DREHZAHL (1/MIN) 1300	
	REIFENGROESSE: 26,5-R25	
	REIFENRADIUS(M): 0,840	
	ACHSUEBERSETZUNG: 24,6	
	ENDGESCH. (KM/H): 38	
	VARIANTE: SONDER	
	GETRIEBETYP: 4 WG 308	
	UEBERS.VORW.1.GANG: 3,731	
	2.GANG VORWAERTS: 2,207	
	3.GANG VORWAERTS: 0,970	
	4.GANG VORWAERTS: 0,625	
	1.GANG RUECKWAERTS: 3,731	
	2.GANG RUECKWAERTS: 2,207	
	3.GANG RUECKWAERTS: 0,970	
	IMPULSZAHL/TURBINE: 59	
	IMPULSZAHL/ ABTRIEB: 64	
	GESCHALTETE KUPPL. 1G.KV/K1 2G.KV/K2 3G.KV/K3	
	4G.K4/K3	
	WANDLER: W 370	
	WANDLER-TEILE-NUMMER 4168 037 054	



Pos.-Nr.	Informationen	Anderungsnummer
	WANDLER-BASIS-NUMMER: 09.004.07	
	WANDLERDURCHKUPPLUNG: OHNE	
	ANFAHRWANDLUNG: 2,985	
	LEITRADFREILAUF: OHNE	
	RETARDER: OHNE	
	ANTRIEB: DIREKTANBAU	
	MOTOR: CUMMINS	
	SAE-ANSCHLUSS: SAE 1 4646 500 316	
	ABTRIEB: STANDARD	
	ABTRIEB ANTRIEBSEITE: ACHSABSCHALTUNG OHNE	
	FLANSCH ANTRIEBSEITE: MECHANIK	
	ABTRIEBSFLANSCH-TYP: MECH 8,5 C	
	ABTRIEB BREMSENSEITE: MIT FESTSTELLBREMSE	
	SCHEIBENBREMSE: HYDRAULISCH SAHR FSG 110	
	DRUCKANSCHLU~: JIC 9/16-18	
	LOESED RUCK: 120 - 150 BAR	
	MEDIUM: HYDRAULIK L DIN 51525	
	BREMSSCHEIBE D = 442 MM / S = 12,7 MM	
	FLANSCH BREMSENSEITE: MECHANIK	
	ABTRIEBSFLANSCH-TYP: MECH 8,5 C	
	NEBENABTRIEB: 1 PTO KOAXIAL MOTORABHAENGIG	
	3 PTO OBEN BREMSENSEITIG	
	1.PTO MOTORABHAENGIG: -----	
	FLANSCH: SAE C 2 LOCH M16 * 4 LOCH M14	
	MITNEHMER/PROFIL: SAE C 12/24 DP 14 Z	
	ABSCHALTUNG: OHNE	
	3.PTO OBEN BREMSENS.:	
	FLANSCH 3.PTO: SAE C 2 LOCH M16 * 4 LOCH M14	
	MITNEHMER/PROFIL: SAE C 12/24 DP 14 Z	
	UEBERSETZUNG 3 PTO 1 : 1	
	SCHALTUNG: ELEKTRISCH	
	CODE: G	
	ANBAULAGE: AM GETRIEBE OBEN	

Technisches Deckblatt

Seite 3 von 4

Materialnummer: 4646.004.077



4 WG 308 /

Pos.-Nr.	Informationen	Anderungsnummer
	SPANNUNG: 24 VOLT	
	ARBEITSDRUCK: 16 + 2 BAR	
	DRUCKSTEUERUNG: 2,5/5-13 BAR NR.24	
	ANSCHLUSSSTECKER: CANNON-SCHRAUBENANSCHLUSS	
	OELZUF.Z.SCHALTG: GETRIEBE	
	NACHSPEISUNG: MIT	
	WK-STEUERUNG: OHNE	
	2-ST.DR.STEUERV.: MIT/M4	
	DRUCKABSCHALTUNG: ELEKTRISCH	
	EINSTELLVORSCHRIFT: 4644 700 681 IN 467	
	WARNSCHALTER F.OELDRUCK:OHNE	
	ELEKTRIKTEILE: LIEFERUNG MIT GETRIEBE	
	ZF BESTELLNUMMER: 4646 183 139	
	STEUERUNG: EST-17T	
	BORDNETZSPANNUNG: 24 VOLT	
	FAHRSCHALTER: DW-3	
	DISPLAY: OHNE	
	VERKABELUNG: MIT	
	TEMP.GEB. NACH WANDLER: MIT	
	TACHO: ELEKTRISCH ANSCHLUSS EST 25	
	OELSTANDSROHR ANBAU: BREMSENSEITIG	
	OELSTANDSROHRVARIANTE: B1/KURZ/GERADE	
	LIEF. OELSTANDSROHR: MONTIERT AM GETRIEBE	
	FILTERANBAU: GETRENNT ALTER FILTERKOPF	
	ADAPTER OHNE	
	ERSATZFILTER: 1 SATZ	
	DIFFERENZDRUCKSCHALTER: OHNE	
	NOTLENKPUMPE: NACHRUESTBAR	
	GETRIEBEDOKUMENTATION: JA	
	EINBAUZEICHNUNGSART: KUNDENSPEZIFISCH	
	SCHNITTZEICHNUNG: 4646 074 ...	
	EINBAUZEICHNUNG: 4646 604 077	
	OELSCHEMA : 4646 700 210	

Technisches Deckblatt

Seite 4 von 4

Materialnummer: 4646.004.077



4 WG 308 /

Pos.-Nr.	Informationen	Anderungsnummer
	EINBAURICHTLINIEN: 0000 702 270	
	DOKU. STEUERUNG: -----	
	ZEICHN. STEUERUNG: 6009 654 001	
	ZEICHN. FAHRSCHALTER 1: 6006 630 033	
	STROMLAUFPL. FAHRSCH.1: 6006 700 564	
	ZEICHN. ANSCHLUßPLAN: 6029 701 791	
	ZEICHN. STROMLAUFPLAN: 6029 701 790	
	OELEINFUELLMENGE: CA 32 LITER	
	OETRIEBEOELFUELLUNG: OHNE	
	OELSORTE GETRIEBE: SCHMIERSTOFFLISTE TE ML 03	
	GRUNDIERUNG: 2 MAISGELB RAL 1006	

Baugruppenübersicht

Seite 1 von 2

Materialnummer: 4646.004.077



4 WG 308 /

Bildtafel	Pos.-Nr.	Material-Nr.	Benennung	Menge	And.-Nr.	Techn. Info.
4166037074 00	500	4166.037.074	WANDLER	1		
4646102045 00	30	4646.102.045	ANTRIEB	1		
4646199182 00	35	4646.199.182	LOSTEILE	1		
4646101162 00	10	4646.101.162	GETR.GEHAEUSE	1		
4646162416 00	20	4646.162.416	OELLEITUNG	1		
4646108014 00	150	4646.108.014	VORGELEGEWELLE	1		
4646151065 00	350	4646.151.065	KUPPLUNG	1		
4646151471 00	355	4646.151.471	KUPPLUNG	1		
4646152071 00	360	4646.152.071	KUPPLUNG	1		
4646152532 00	365	4646.152.532	KUPPLUNG	1		
4646153078 00	370	4646.153.078	KUPPLUNG	1		
4646153457 00	375	4646.153.457	KUPPLUNG	1		
4646103037 00	50	4646.103.037	ABTRIEB	1		
4646103456 00	60	4646.103.456	ABTRIEB	1		
4646109019 00	170	4646.109.019	FESTSTELLBREMSE	1		
4646109423 00	70	4646.109.423	FESTSTELLBREMSE	1		
4646154035 00	380	4646.154.035	NEBENABTRIEB	1		

Baugruppenübersicht

Seite 2 von 2

Materialnummer: 4646.004.077



4 WG 308 /

Bildtafel	Pos.-Nr.	Material-Nr.	Benennung	Menge	And.-Nr.	Techn. Info.
4646154420 00	390	4646.154.420	NEBENABTRIEB	1		
4646156008 00	420	4646.156.008	NEBENABTRIEB	1		
4646156428 00	430	4646.156.428	NEBENABTRIEB	1		
4646106024 00	110	4646.106.024	SCHALTUNG	1		
4644159331 00	120	4644.159.331	SCHALTUNG	1		
4646122012 00	225	4646.122.012	DRUCKOELPUMPE	1		
4646138002 00	330	4646.138.002	FILTER	1		
4646125031 00	250	4646.125.031	INDUKTIVGEBER	1		
4646137022 00	310	4646.137.022	NOTLENKPUMPE	1		
4646137414 00	320	4646.137.414	NOTLENKPUMPE	1		
4646124005 00	230	4646.124.005	TEMPERATURGEBER	1		
4646131044 20	290	4646.131.044	EINFUELLSTUTZEN	1		
4646131401 00	295	4646.131.401	EINFUELLSTUTZEN	1		
4646121098 01	210	4646.121.098	OELLEITUNG	1		
4646121416 00	215	4646.121.416	OELLEITUNG	1		
4646183139 00	495	4646.183.139	LOSTEILE	1		
	KIT	4646.298.914	LAMELLENTRAEGER	1		
	KIT	4646.298.916	LAMELLENTRAEGER	1		

Bildtafel

Seite 1 von 1

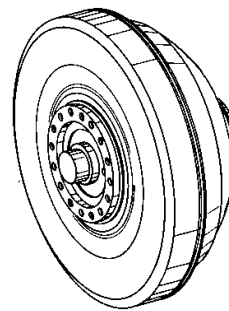
Materialnummer: 4646.004.077

Bildtafel: 416603707400

Material-Baugruppen-Nummer: 4166.037.074



4 WG 308 /
WANDLER



010

Bildtafel

Seite 1 von 2

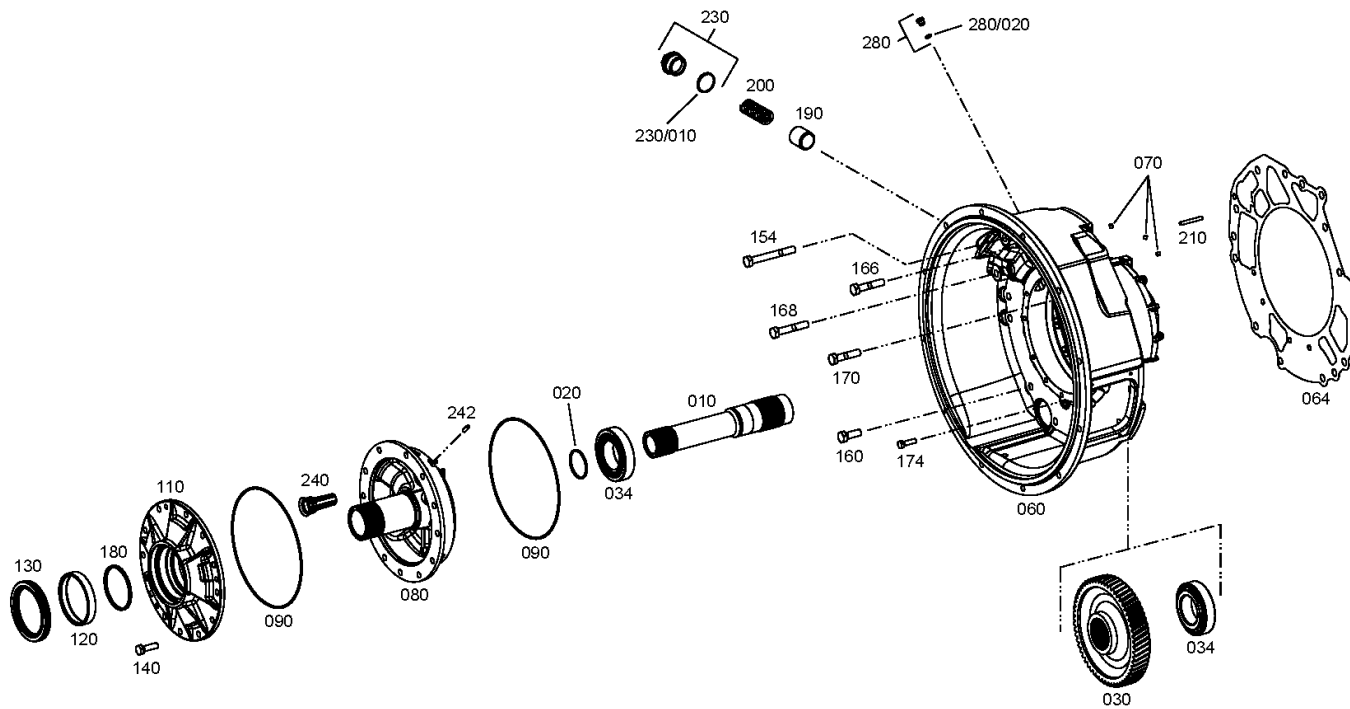
Materialnummer: 4646.004.077

Bildtafel: 464610204500

Material-Baugruppen-Nummer: 4646.102.045



4 WG 308 /
ANTRIEB



Bildtafel

Seite 2 von 2

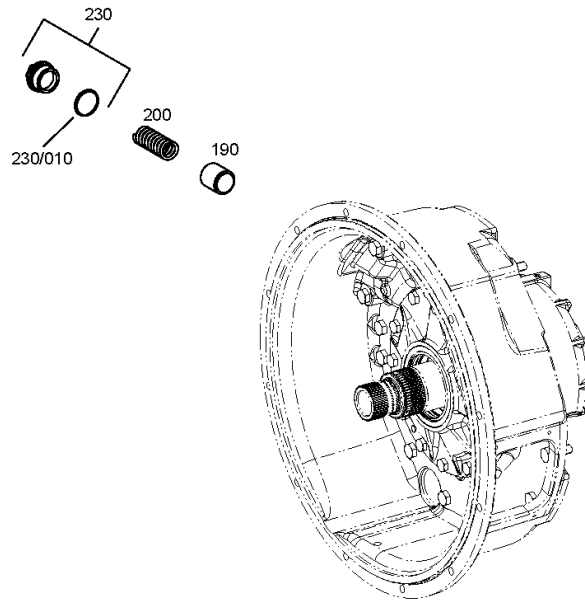
Materialnummer: 4646.004.077

Bildtafel: 464610204580

Material-Baugruppen-Nummer: 4646.102.045



4 WG 308 /
ANTRIEB



Bildtafel

Seite 1 von 1

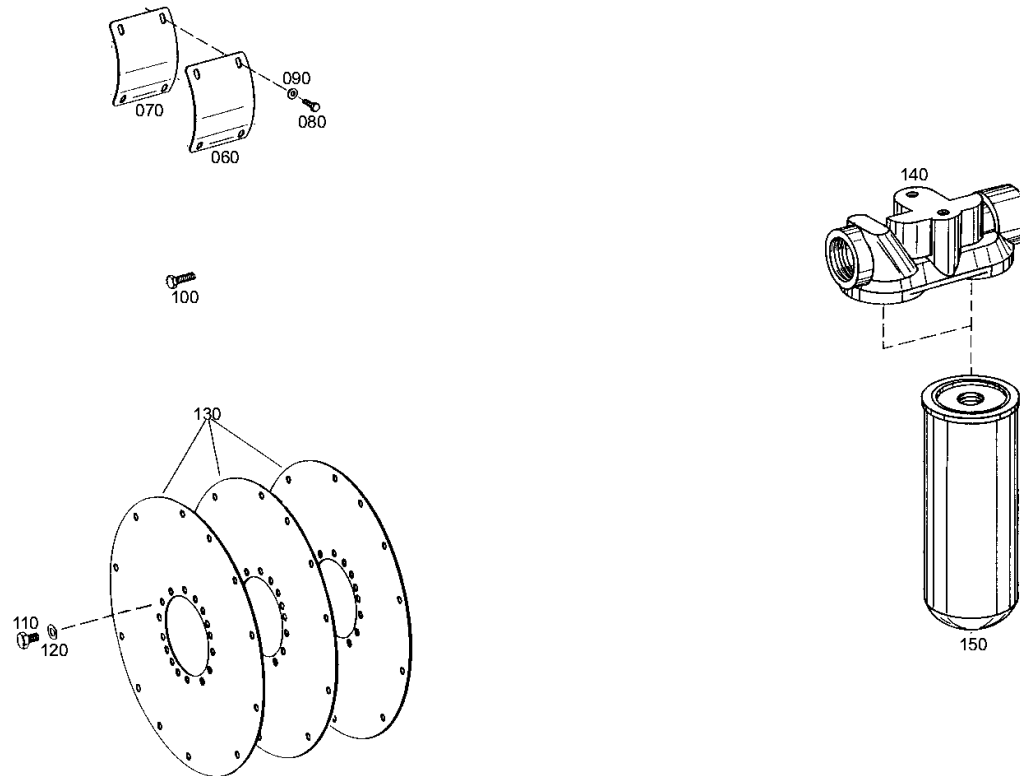
Materialnummer: 4646.004.077

Bildtafel: 464619918200

Material-Baugruppen-Nummer: 4646.199.182



4 WG 308 /
LOSTEILE



Bildtafel

Seite 1 von 1

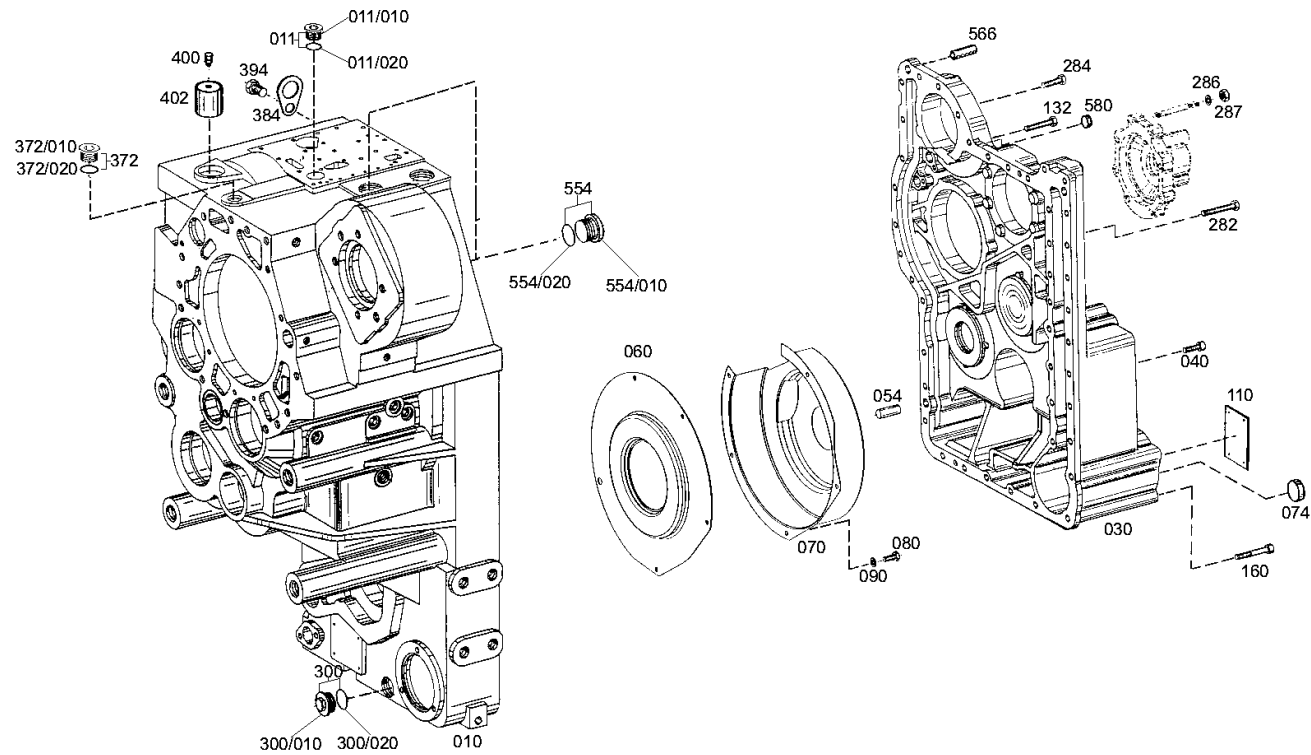
Materialnummer: 4646.004.077

Bildtafel: 464610116200

Material-Baugruppen-Nummer: 4646.101.162



4 WG 308 /
GETR.GEHAUSE



Bildtafel

Seite 1 von 1

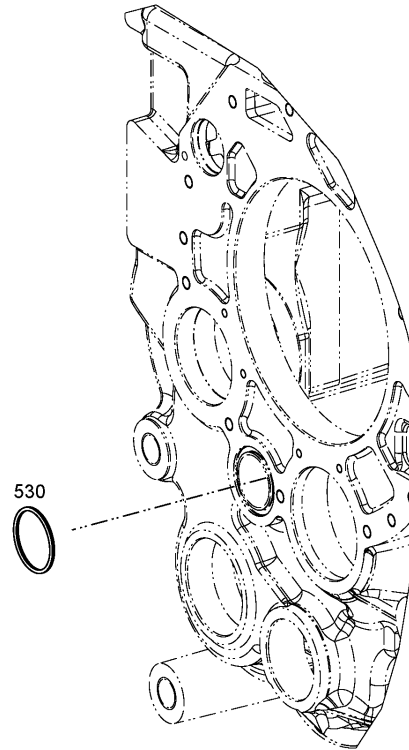
Materialnummer: 4646.004.077

Bildtafel: 464616241600

Material-Baugruppen-Nummer: 4646.162.416



4 WG 308 /
OELLEITUNG



Bildtafel

Seite 1 von 1

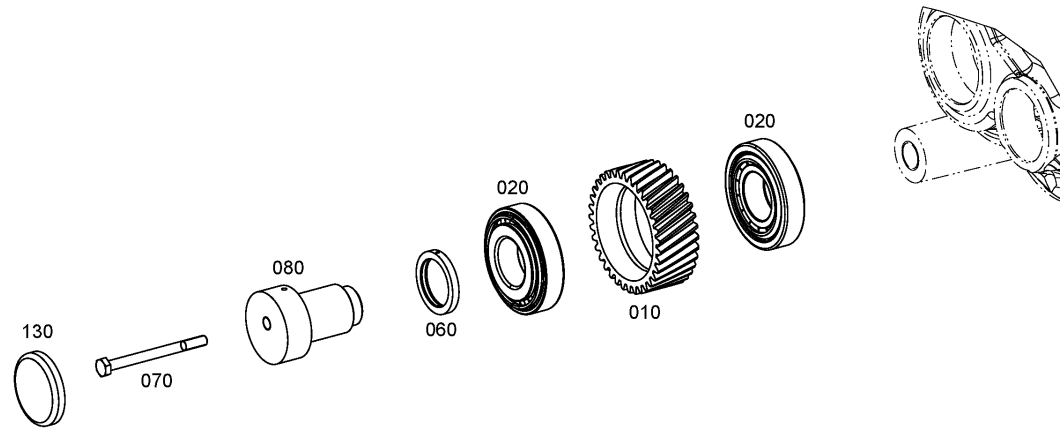
Materialnummer: 4646.004.077

Bildtafel: 464610801400

Material-Baugruppen-Nummer: 4646.108.014



4 WG 308 /
VORGELEGEWELLE



Bildtafel

Seite 1 von 1

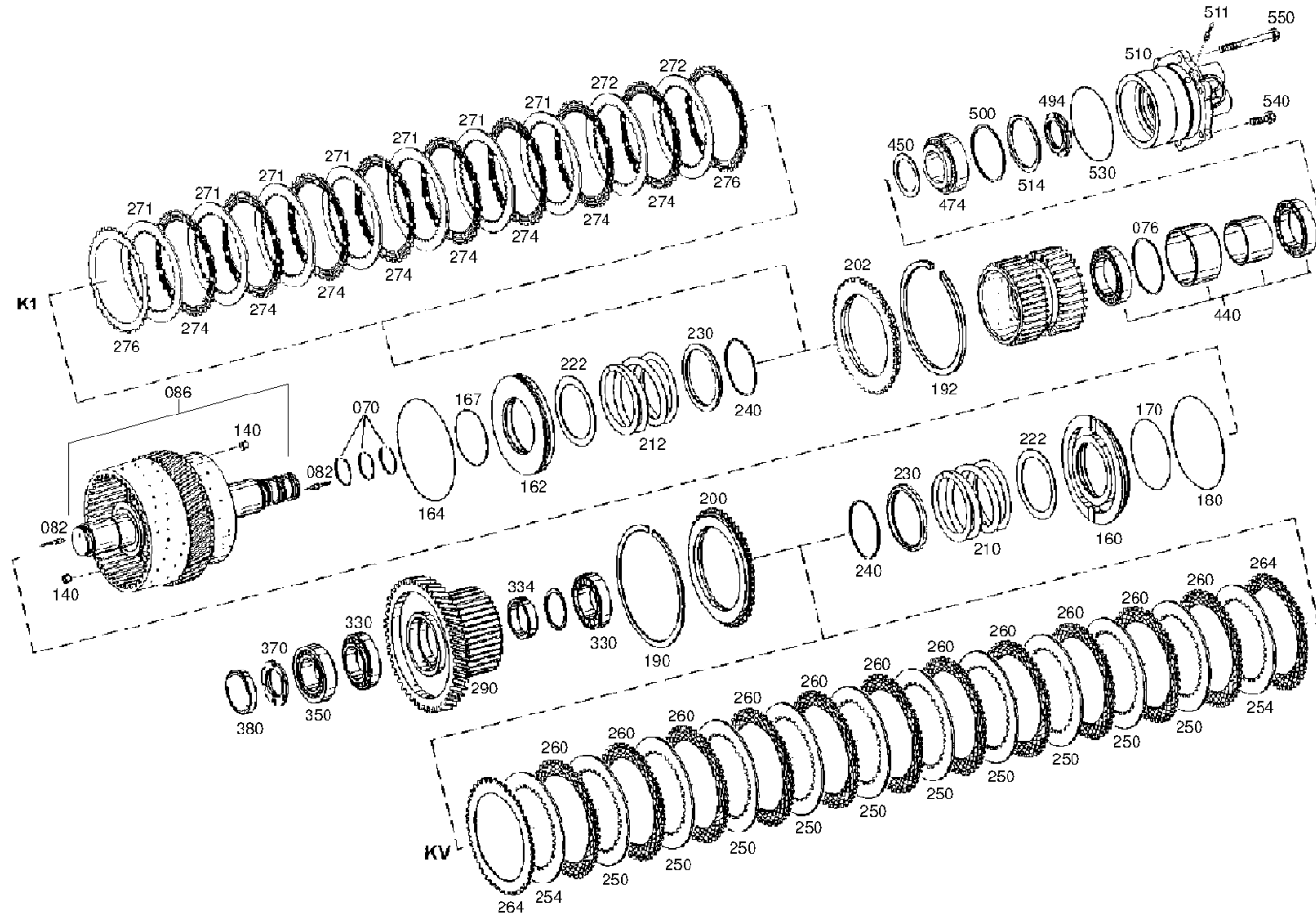
Materialnummer: 4646.004.077

Bildtafel: 464615106500

Material-Baugruppen-Nummer: 4646.151.065



4 WG 308 /
KUPPLUNG



Bildtafel

Seite 1 von 1

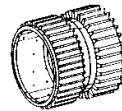
Materialnummer: 4646.004.077

Bildtafel: 464615147100

Material-Baugruppen-Nummer: 4646.151.471



4 WG 308 /
KUPPLUNG



400

Bildtafel

Seite 1 von 1

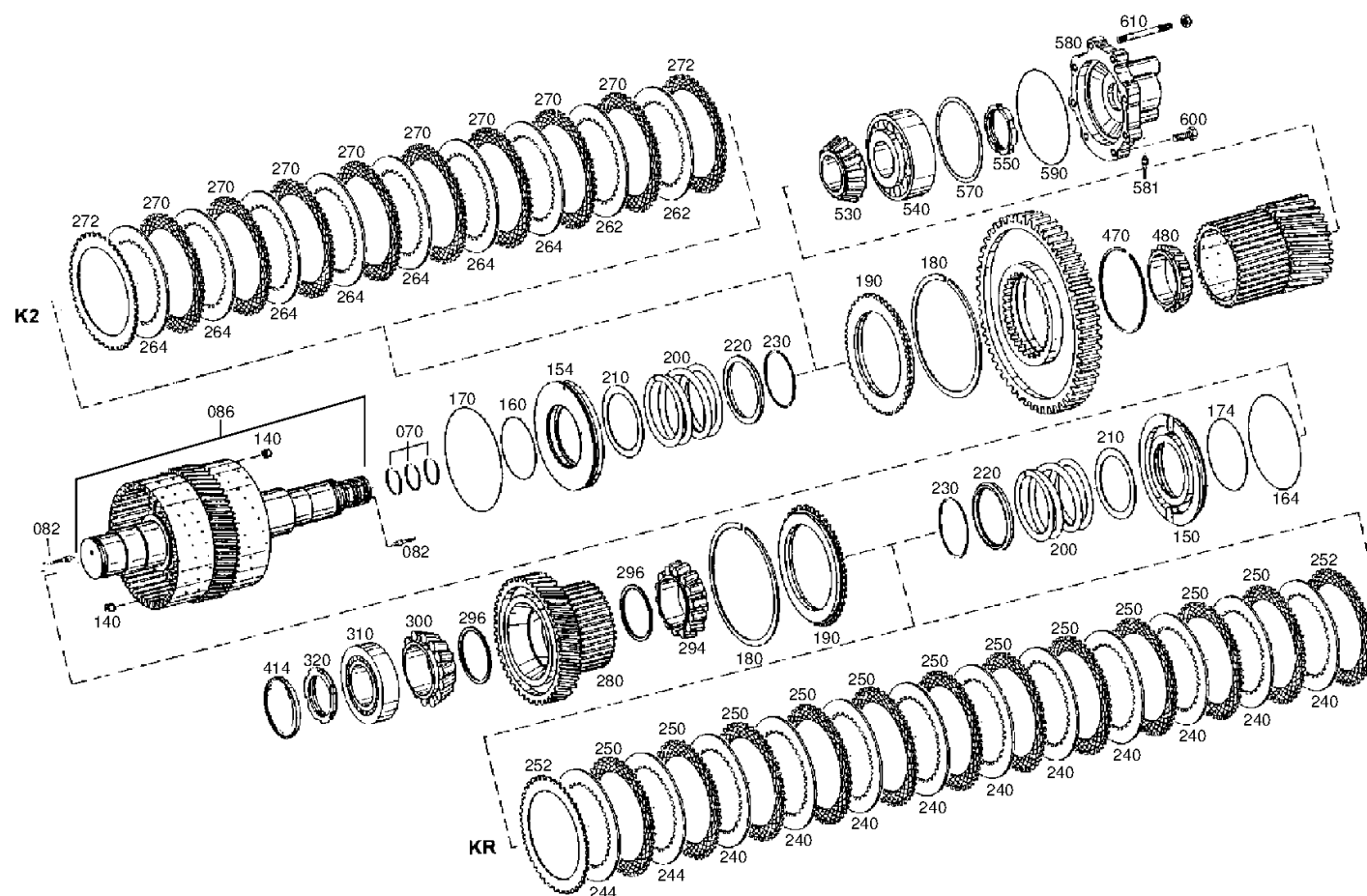
Materialnummer: 4646.004.077

Bildtafel: 464615207100

Material-Baugruppen-Nummer: 4646.152.071



4 WG 308 /
KUPPLUNG



Bildtafel

Seite 1 von 1

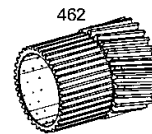
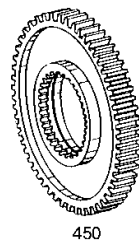
Materialnummer: 4646.004.077

Bildtafel: 464615253200

Material-Baugruppen-Nummer: 4646.152.532



4 WG 308 /
KUPPLUNG



Bildtafel

Seite 1 von 1

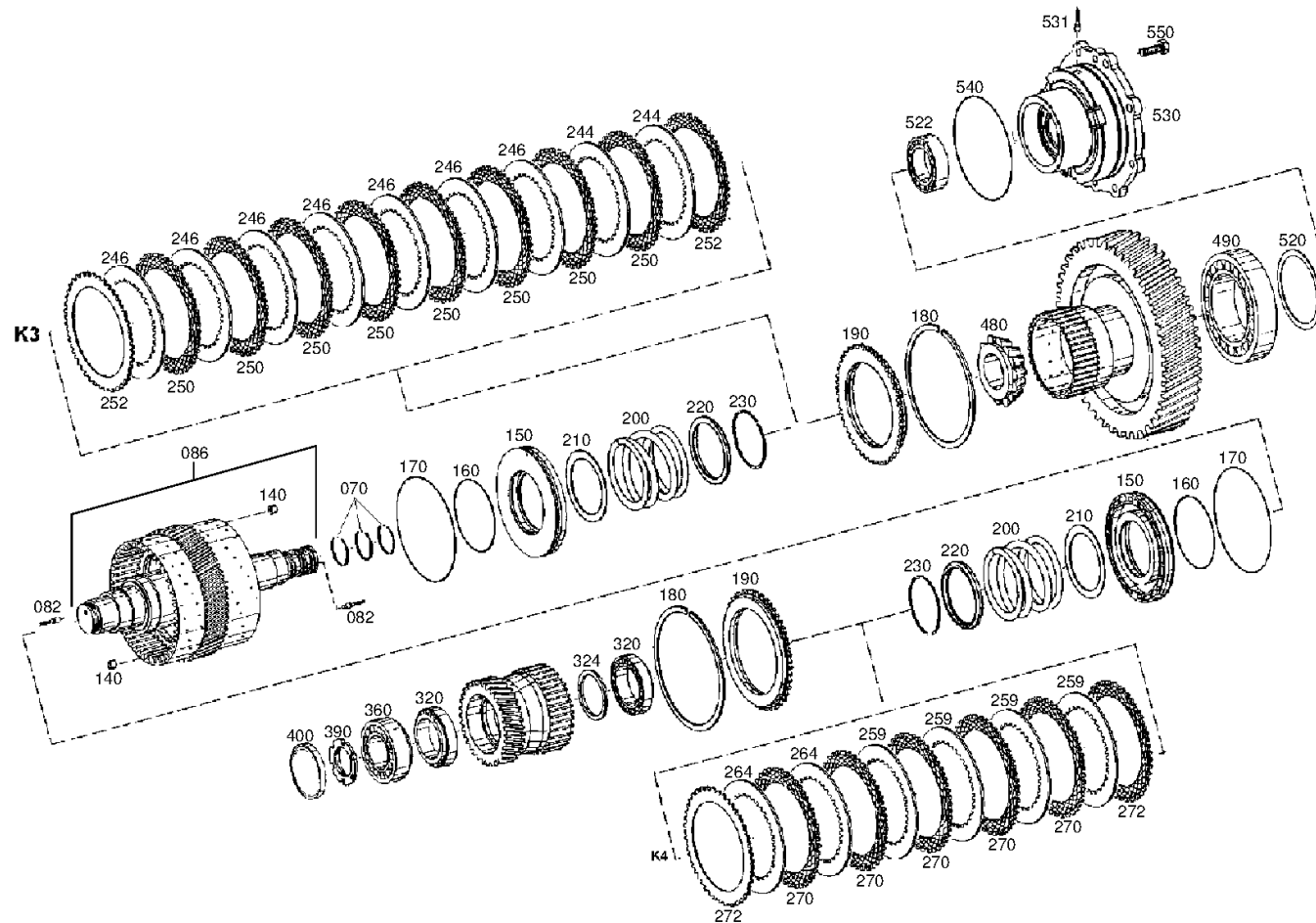
Materialnummer: 4646.004.077

Bildtafel: 464615307800

Material-Baugruppen-Nummer: 4646.153.078



4 WG 308 /
KUPPLUNG



Bildtafel

Seite 1 von 1

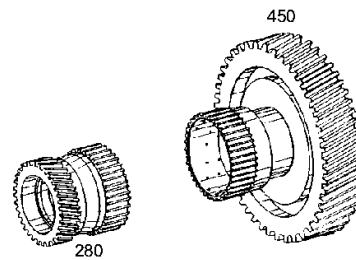
Materialnummer: 4646.004.077

Bildtafel: 464615345700

Material-Baugruppen-Nummer: 4646.153.457



4 WG 308 /
KUPPLUNG



Bildtafel

Seite 1 von 2

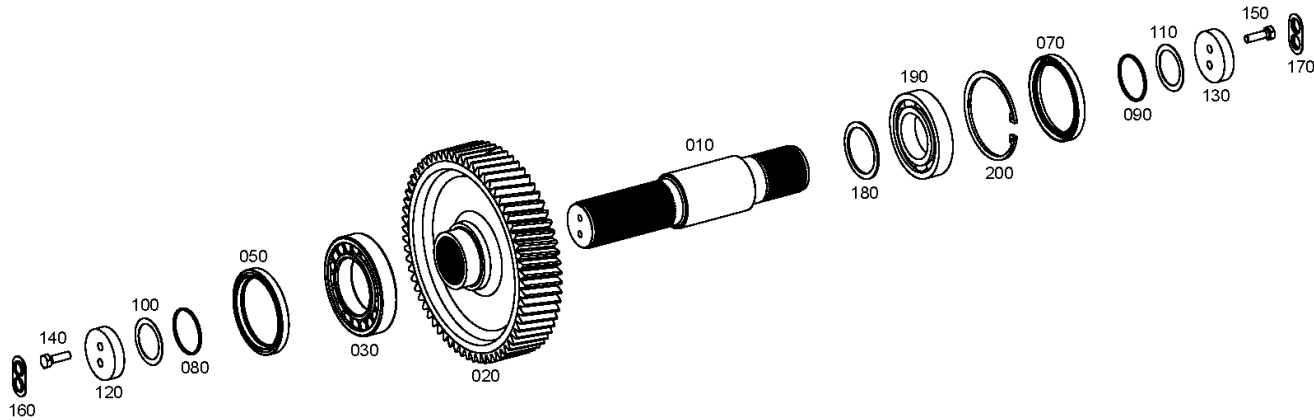
Materialnummer: 4646.004.077

Bildtafel: 464610303700

Material-Baugruppen-Nummer: 4646.103.037



4 WG 308 /
ABTRIEB



Bildtafel

Seite 2 von 2

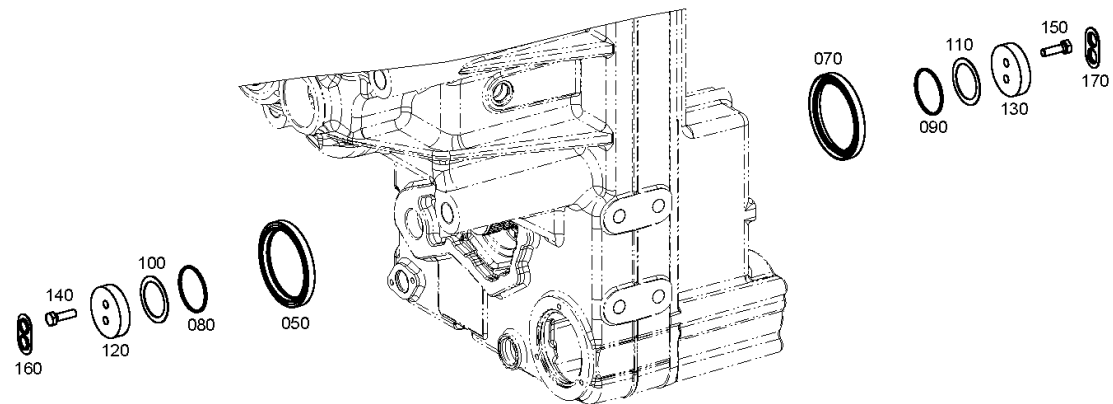
Materialnummer: 4646.004.077

Bildtafel: 464610303780

Material-Baugruppen-Nummer: 4646.103.037



4 WG 308 /
ABTRIEB



Bildtafel

Seite 1 von 1

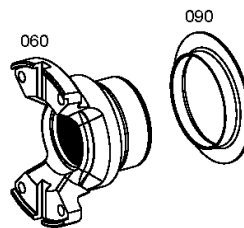
Materialnummer: 4646.004.077

Bildtafel: 464610345600

Material-Baugruppen-Nummer: 4646.103.456



4 WG 308 /
ABTRIEB



Bildtafel

Seite 1 von 1

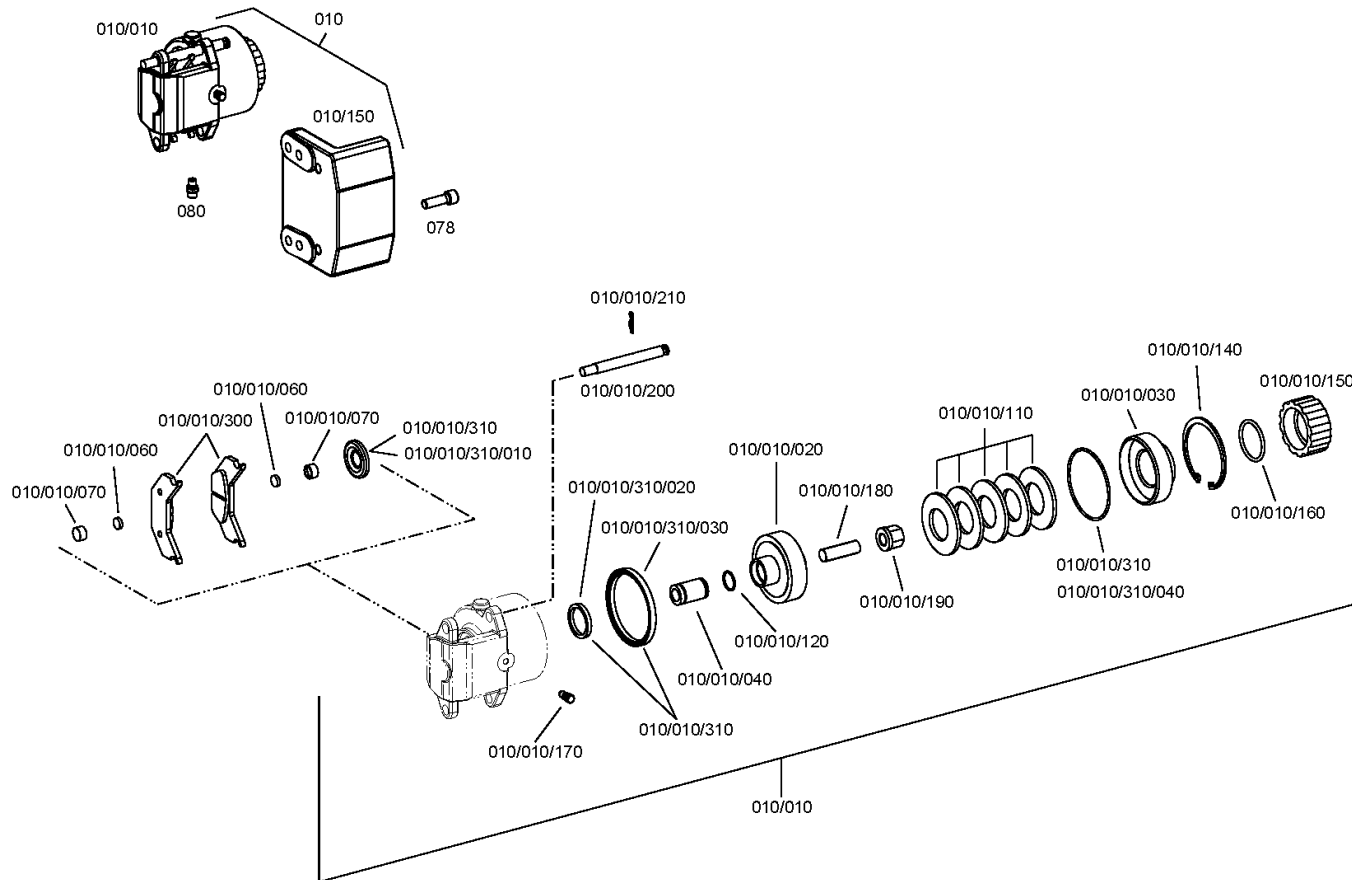
Materialnummer: 4646.004.077

Bildtafel: 464610901900

Material-Baugruppen-Nummer: 4646.109.019



4 WG 308 /
FESTSTELLBREMSE



Bildtafel

Seite 1 von 1

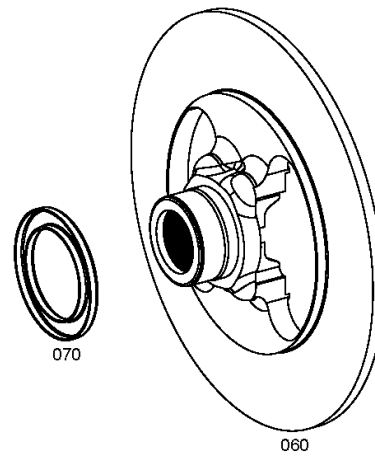
Materialnummer: 4646.004.077

Bildtafel: 464610942300

Material-Baugruppen-Nummer: 4646.109.423



4 WG 308 /
FESTSTELLBREMSE



Bildtafel

Seite 1 von 1

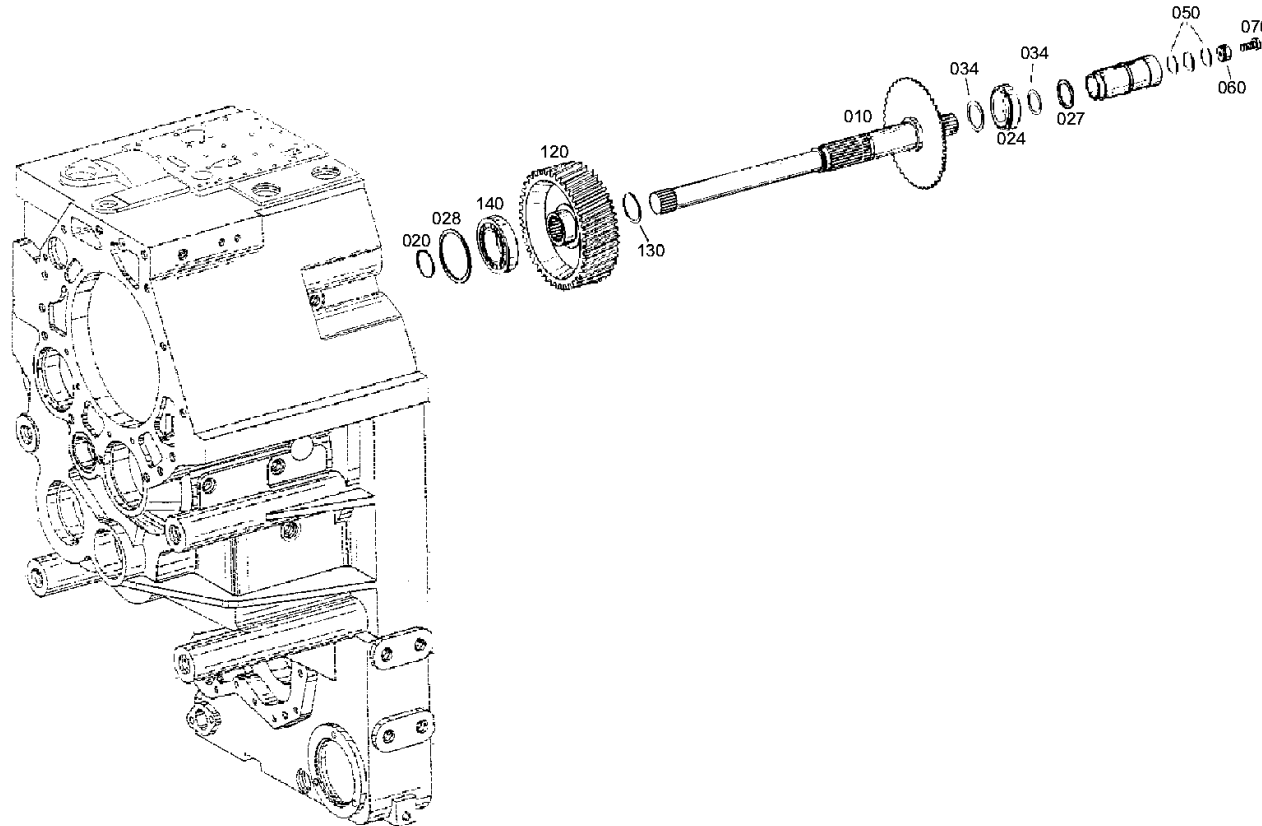
Materialnummer: 4646.004.077

Bildtafel: 464615403500

Material-Baugruppen-Nummer: 4646.154.035



4 WG 308 /
NEBENABTRIEB



Bildtafel

Seite 1 von 1

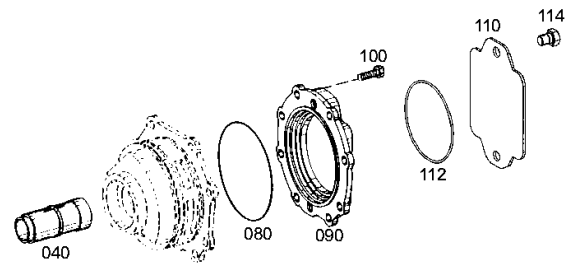
Materialnummer: 4646.004.077

Bildtafel: 464615442000

Material-Baugruppen-Nummer: 4646.154.420



4 WG 308 /
NEBENABTRIEB



Bildtafel

Seite 1 von 1

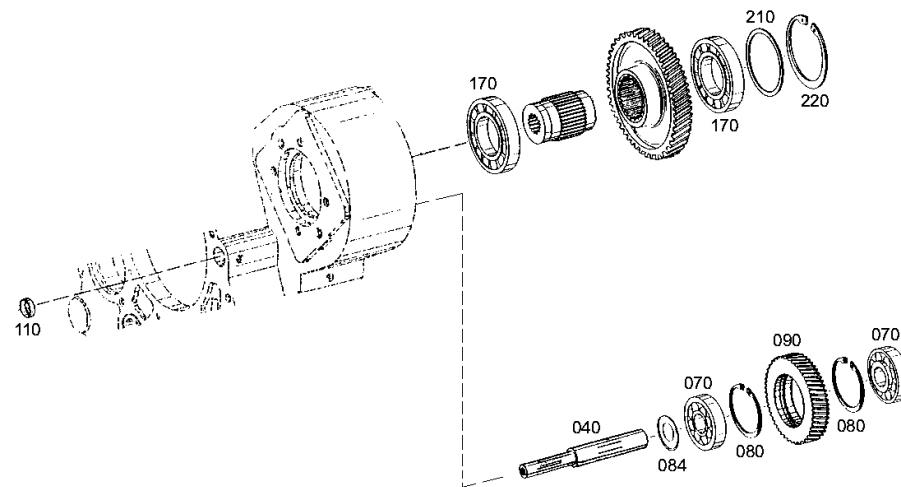
Materialnummer: 4646.004.077

Bildtafel: 464615600800

Material-Baugruppen-Nummer: 4646.156.008



4 WG 308 /
NEBENABTRIEB



Bildtafel

Seite 1 von 1

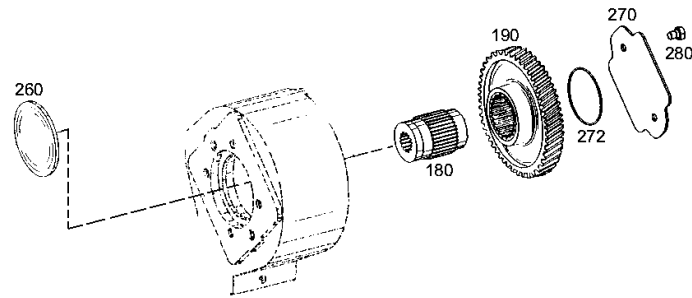
Materialnummer: 4646.004.077

Bildtafel: 464615642800

Material-Baugruppen-Nummer: 4646.156.428



4 WG 308 /
NEBENABTRIEB



Bildtafel

Seite 1 von 1

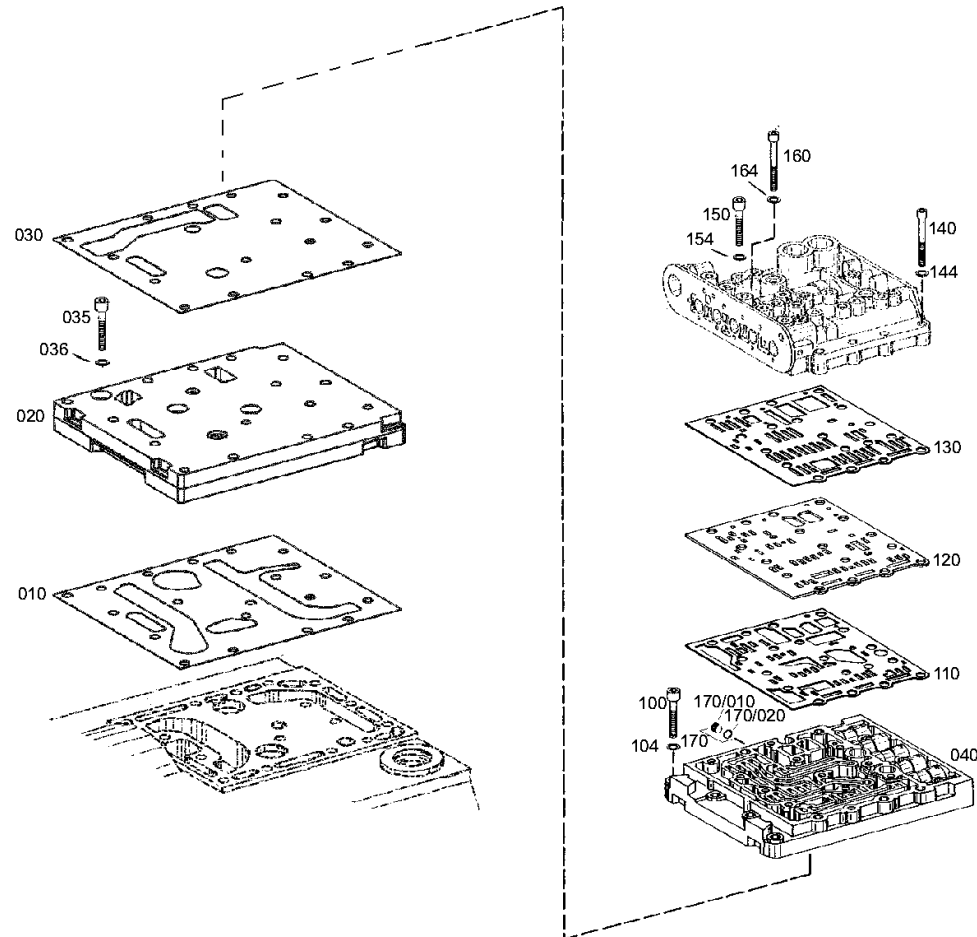
Materialnummer: 4646.004.077

Bildtafel: 464610602400

Material-Baugruppen-Nummer: 4646.106.024



4 WG 308 /
SCHALTUNG



Bildtafel

Seite 1 von 1

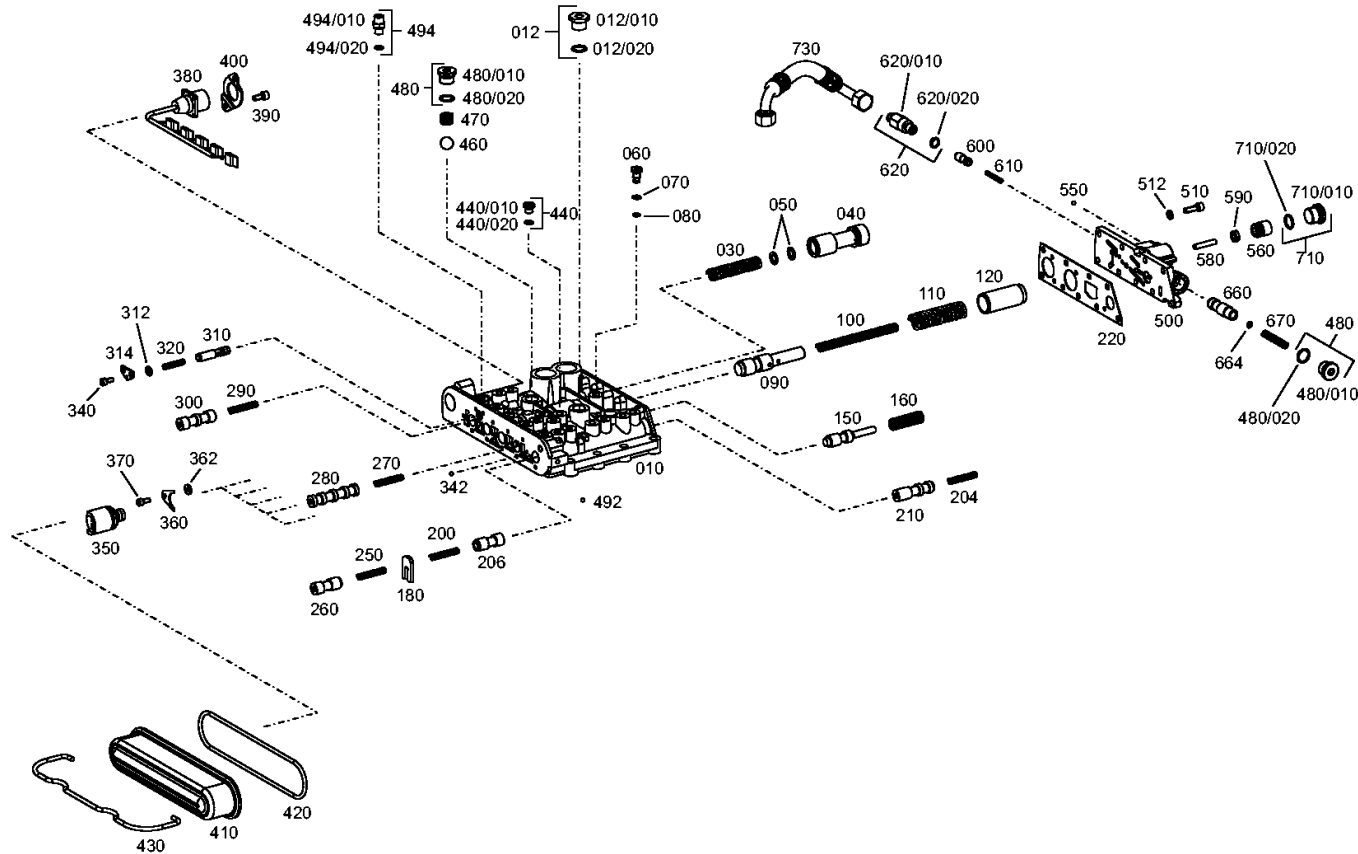
Materialnummer: 4646.004.077

Bildtafel: 464415933100

Material-Baugruppen-Nummer: 4644.159.331



4 WG 308 /
SCHALTUNG



Bildtafel

Seite 1 von 1

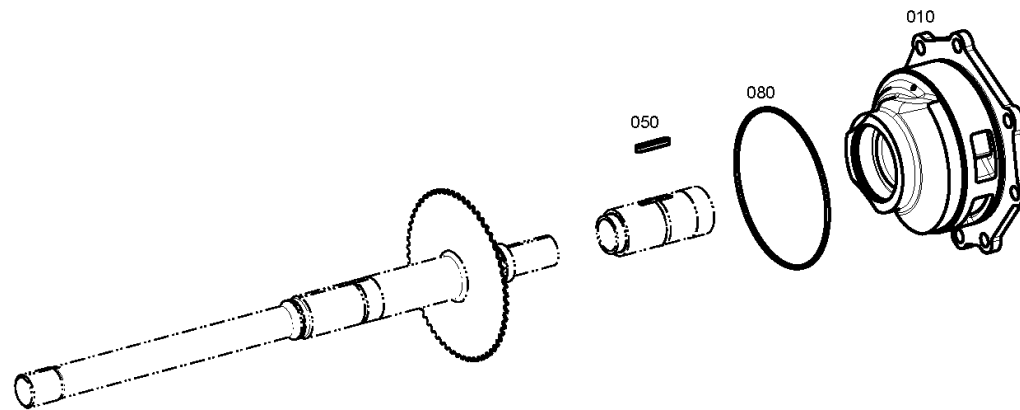
Materialnummer: 4646.004.077

Bildtafel: 464612201200

Material-Baugruppen-Nummer: 4646.122.012



4 WG 308 /
DRUCKOELPUMPE



Bildtafel

Seite 1 von 1

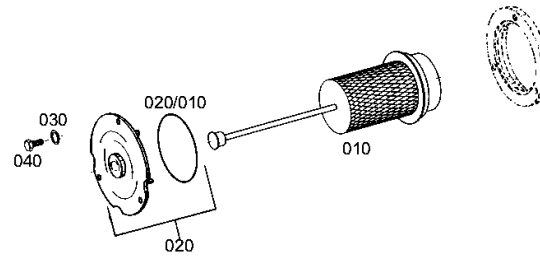
Materialnummer: 4646.004.077

Bildtafel: 464613800200

Material-Baugruppen-Nummer: 4646.138.002



4 WG 308 /
FILTER



Bildtafel

Seite 1 von 1

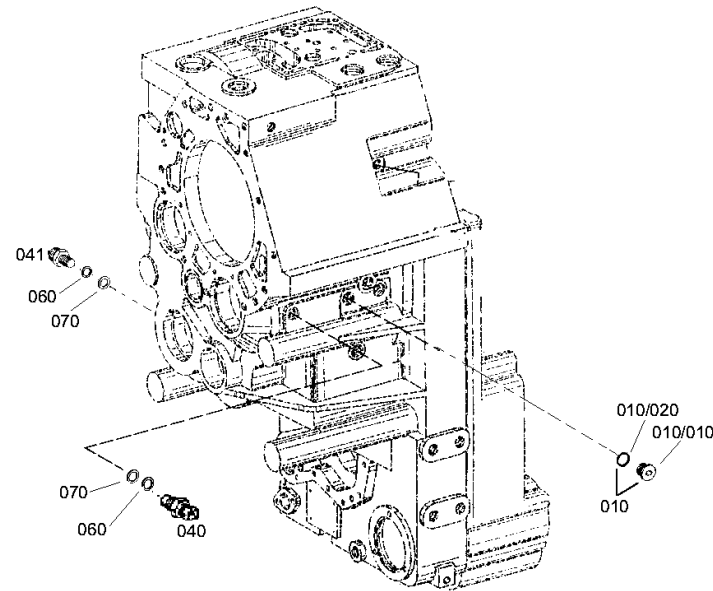
Materialnummer: 4646.004.077

Bildtafel: 464612503100

Material-Baugruppen-Nummer: 4646.125.031



4 WG 308 /
INDUKTIVGEBER



Bildtafel

Seite 1 von 1

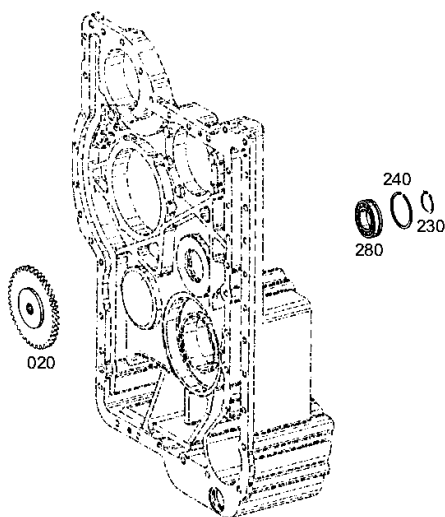
Materialnummer: 4646.004.077

Bildtafel: 464613702200

Material-Baugruppen-Nummer: 4646.137.022



4 WG 308 /
NOTLENKPUMPE



Bildtafel

Seite 1 von 1

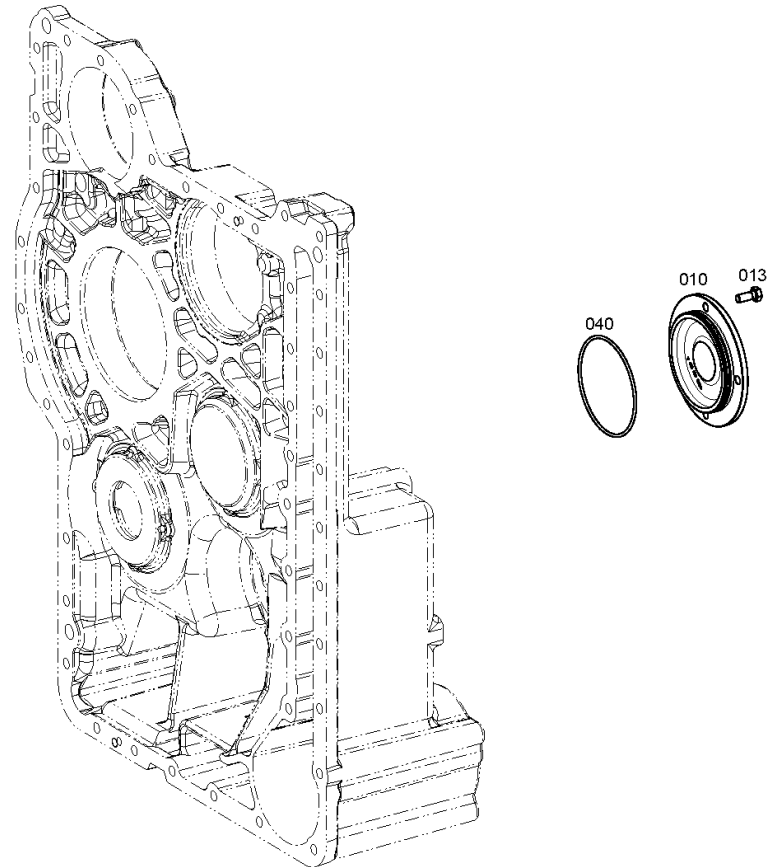
Materialnummer: 4646.004.077

Bildtafel: 464613741400

Material-Baugruppen-Nummer: 4646.137.414



4 WG 308 /
NOTLENKPUMPE



Bildtafel

Seite 1 von 1

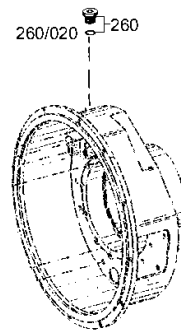
Materialnummer: 4646.004.077

Bildtafel: 464612400500

Material-Baugruppen-Nummer: 4646.124.005



4 WG 308 /
TEMPERATURGEBER



Bildtafel

Seite 1 von 1

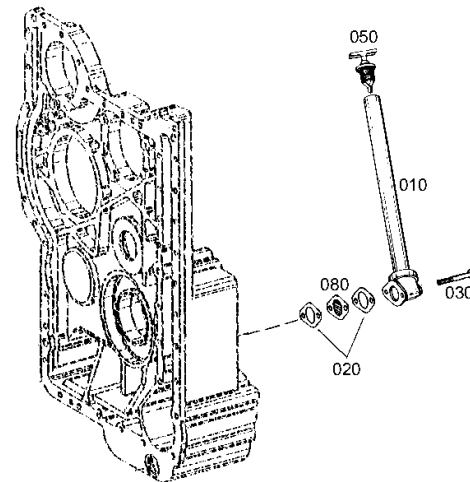
Materialnummer: 4646.004.077

Bildtafel: 464613104420

Material-Baugruppen-Nummer: 4646.131.044



4 WG 308 /
EINFUELLSTUTZEN



Bildtafel

Seite 1 von 1

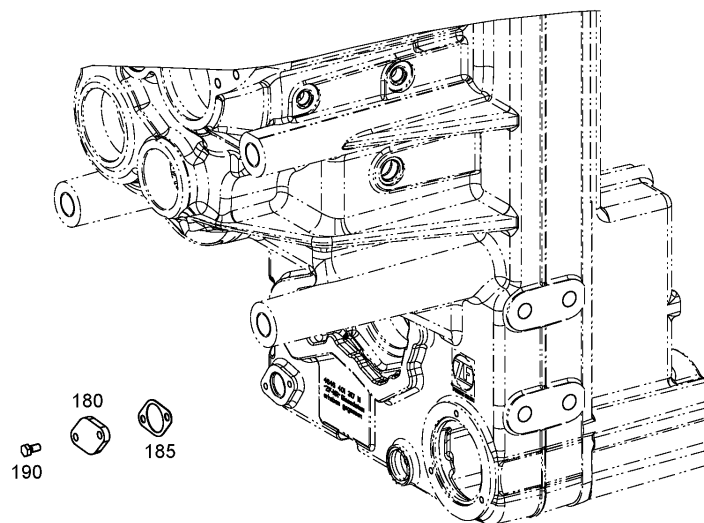
Materialnummer: 4646.004.077

Bildtafel: 464613140100

Material-Baugruppen-Nummer: 4646.131.401



4 WG 308 /
EINFUELLSTUTZEN



Bildtafel

Seite 1 von 2

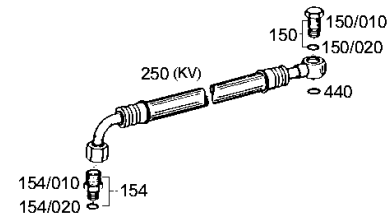
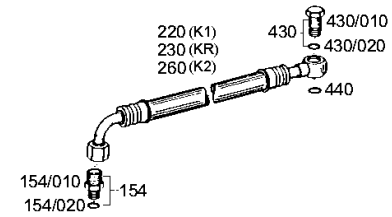
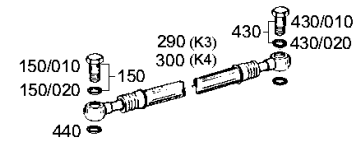
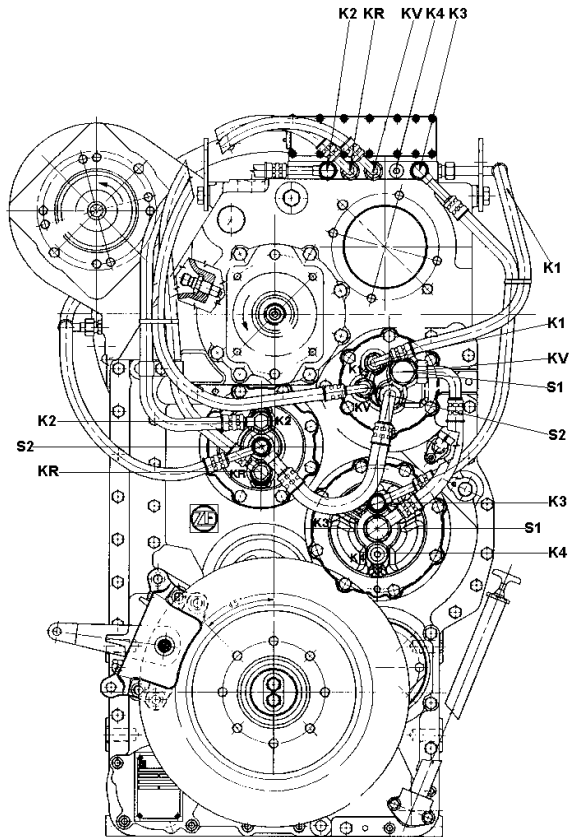
Materialnummer: 4646.004.077

Bildtafel: 464612109801

Material-Baugruppen-Nummer: 4646.121.098



4 WG 308 /
ÖLLEITUNG



Bildtafel

Seite 2 von 2

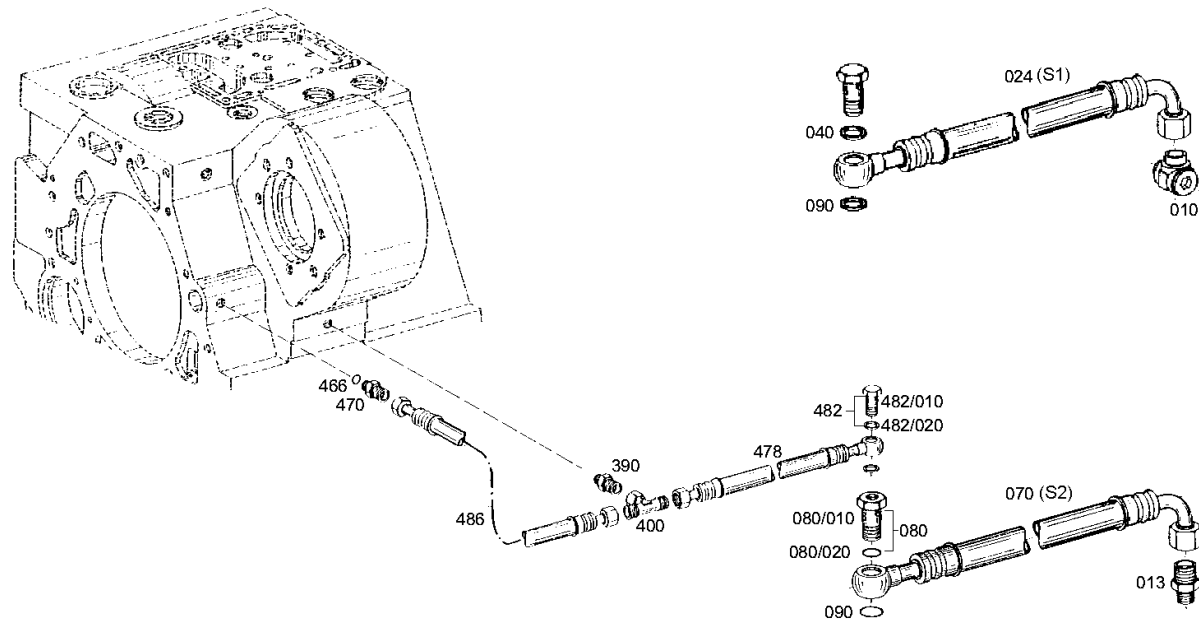
Materialnummer: 4646.004.077

Bildtafel: 464612109802

Material-Baugruppen-Nummer: 4646.121.098



4 WG 308 /
OELLEITUNG



Bildtafel

Seite 1 von 1

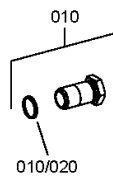
Materialnummer: 4646.004.077

Bildtafel: 464612141600

Material-Baugruppen-Nummer: 4646.121.416



4 WG 308 /
OELLEITUNG



Bildtafel

Seite 1 von 1

Materialnummer: 4646.004.077

Bildtafel: 464618313900

Material-Baugruppen-Nummer: 4646.183.139



4 WG 308 /
LOSTEILE

