



Ersatzteilkatalog

4 WG 260

Materialnummer: 4646.054.100

Tagesdatum: 04.07.2016

ZF Friedrichshafen AG
Hauptverwaltung
80038 Friedrichshafen
Deutschland

Telefon: +49 7541 77-0

Telefax: +49 7541 77-908000

www.zf.com

zuständiges Werk:
Passau

Hinweise zum Ersatzteilkatalog



Aufbau eines Ersatzteilkataloges

- Deckblatt
- Technisches Deckblatt (bei SDM Ausdruck)
- Bildtafelübersicht
- Bildtafel
- zugehörige Stückliste
- nächste Bildtafel
- zugehörige Stückliste
- ...

Bildtafel und Stückliste



Bildtafelübersicht

Bildtafel Figure	Sachnummer Product number	Benennung (Description)	Technische Info Technical info	Description (Benennung)	Menge Quantity	Einheit Unit
068.08.17	1316.170.001	AUSLEGER	WL	SHIFT TURRET	1	Stk
068.08.06	1316.170.031	DECKEL	WL*H-H *VM	COVER	1	Stk
068.08.14	1316.170.808	DECKEL	WL*AUSL+GEH*H-H*HF160N	COVER	1	Stk
08	1316.170.441	ANSCHLUSSTEILE	WL*NG-VORB*RG-SCHL*168N *BAJONETT	CONNECTING PARTS	1	Stk

eine "Lücke" bedeutet, dass es für diese Baugruppe keine eigene Bildtafel gibt
die Teile dieser Baugruppe sind auf den Bildtafeln mit derselben Mittelnummer dargestellt

1 Positionen mit Unterpositionen

Pos.	Sachnummer Product number	Benennung (Description)	Technische Info Technical info	Description (Benennung)	Menge Quantity	Einheit Unit
0370	1315.201.054	RUECKLAUFBOLZEN	KPL.16S151*SG*L= 79	REV.IDLER SHAFT	1	Stk
/0120	0631.329.293	SPANNSTIFT		SLOT. PIN	1	Stk

Positionen mit "/" sind die einzelnen Positionen einer Komplettierung
siehe Beispiel: Position 0370 enthält einen Spannstift, mit der Position /0120

2 Normteilkombinationen

Pos.	Sachnummer Product number	Benennung (Description)	Technische Info Technical info	Description (Benennung)	Menge Quantity	Einheit Unit
0630		VERSCHL.SCHR.		SCREW PLUG	1	Stk
	0636.302.067	VERSCHL.SCHR.		SCREW PLUG	1	Stk
	0634.801.249	DICHTRING	A 26 X 31	SEALING RING	1	Stk

in der Stückliste werden die Bestandteile der Normteilkombination angezeigt

3 Darstellung Positionsnummer auf der Bildtafel und in der Stückliste

01.620 - auf der Bildtafel Die 01 bezieht sich auf die Baugruppe, in der die Position sich befindet. Sie wird aus programmtechnischen Gründen in der Bildtafel angezeigt.

0620 - in der Stückliste

Pos.	Sachnummer Product number	Benennung (Description)	Technische Info Technical info	Description (Benennung)	Menge Quantity	Einheit Unit
0620	0732.040.736	DRUCKFEDER		COMPRESSION SPRING	1	Stk

4 *-Positionen

Positionen mit einem * sind optional, d.h. sie sind nicht zwingend in der Stückliste
Der folgende Hinweis ist auf den Bildtafeln abgebildet

je nach Stücklistenausführung
depending on spec. number
* suivant la nomenclature
secondo la distinta base

5 Gestrichelt dargestellte Teile

Teile, die auf einer Bildtafel gestrichelt dargestellt werden, dienen lediglich zur Orientierung der anderen Teile

Technisches Deckblatt

Seite 1 von 3

Materialnummer: 4646.054.100



4 WG 260 /

Pos.-Nr.	Informationen	Anderungsnummer
	KUNDENNAME: HYUNDAI	
	LAND/ORT: KOREA	
	FAHRZEUGDATEN: -----	
	FAHRZEUGBEZEICHNUNG: RADLADER HL 770-7A	
	FAHRZEUGM. LEER (TO): 23	
	MOTOR: CUMMINS OSL 9 NET	
	MOTORLEISTUNG (KW): 141	
	BEI DREHZAHL (1/MIN): 2100	
	MOTORDREHMOMENT (NM): 1305	
	BEI DREHZAHL (1/MIN) 1300	
	REIFENGROESSE: 26,5X25	
	REIFENRADIUS(M): 0,825	
	ACHSUEBERSETZUNG: 23,334	
	ENDGESCH. (KM/H): 37	
	PRODUKTBESCHREIBUNG: ZF-ERGOPOWER GETRIEBE	
	GETRIEBETYP: 4 WG 260 (4)	
	ACHSABSTAND: 575 MM	
	FAHRZEUG: RADLADER	
	VARIANTE: STANDARD	
	1.GANG VORWAERTS: 3,972	
	2.GANG VORWAERTS: 2,207	
	3.GANG VORWAERTS: 0,970	
	4.GANG VORWAERTS: 0,608	
	1.GANG RUECKWAERTS: 3,972	
	2.GANG RUECKWAERTS: 2,207	
	3.GANG RUECKWAERTS: 0,970	
	IMPULSZAHL/MOTOR: 60	
	IMPULSZAHL/TURBINE: 59	
	IMPULSZAHL MRK: 91	
	IMPULSZAHL/ ABTRIEB: 64	
	GESCHALTETE KUPPL: 1G.KV/K1 2G.KV/K2 3G.KV/K3	
	GESCHALTETE KUPPL. 4G.K4/K3	
	WANDLER: W 370	

Technisches Deckblatt

Seite 2 von 3

Materialnummer: 4646.054.100



4 WG 260 /

Pos.-Nr.	Informationen	Anderungsnummer
	WANDLERBEZEICHNUNG: 037 H 054	
	WANDLERDURCHKUPPLUNG: OHNE	
	ANFAHRWANDLUNG: 3,00	
	LEITRADFREILAUF: OHNE	
	RETARDER: OHNE	
	MOTORANSCHLUSS: DIREKTANBAU	
	MOTOR: CUMMINS	
	SAE-ANSCHLUß: SAE 1 4646 500 285	
	ABTRIEB: STANDARD	
	ABTRIEB WANDLERSEITE: ACHSABSCHALTUNG OHNE	
	FLANSCH WANDLERSEITE: MECHANIK	
	ABTRIEBSFLANSCH-TYP: MECH 8,5 C	
	ABTRIEB PTO-SEITE: MIT FESTSTELLBREMSE	
	SCHEIBENBREMSE: HYDRAULISCH SAHR FSG 110	
	DRUCKANSCHLUß: JIC 9/16-18	
	LOESEDRUCK: 120 - 150 BAR	
	MEDIUM: HYDRAULIKOEL DIN 51525	
	BREMSSCHEIBE D = 442 MM / S = 12,7 MM	
	FLANSCH PTO-SEITE: MECHANIK	
	ABTRIEBSFLANSCH-TYP: MECH 8,5 C	
	NEBENABTRIEB: 1 PTO KOAXIAL MOTORABHAENGIG	
	1. PTO MOTORABHAENGIG: -----	
	FLANSCH: SAE C 2 LOCH M16 * 4 LOCH M14	
	MITNEHMER/PROFIL: SAE C 12/24 DP 14 Z	
	ABSCHALTUNG: OHNE	
	SCHALTUNG: ZF-ERGOSHIFT/ PROP. VENTIL	
	SPANNUNG: 24 VOLT	
	ARBEITSDRUCK: 16 + 2 BAR	
	ANSCHLUßST. FÜR EST 37A BAJONETT	
	STEUERUNG: -----	
	ELEKTRIKTEILE: LIEFERUNG MIT GETRIEBE	
	SEPARATE BESTELLUNG: OHNE	
	GRUPPE LOSTEILE: 4646 183 169	



Pos.-Nr.	Informationen	Anderungsnummer
	STEUERUNG: EST 37A	
	BORDNETZSPANNUNG: 24 VOLT	
	FAHRSCHALTER: DW-3	
	DISPLAY: OHNE	
	VERKABELUNG: OHNE	
	TEMPERATURGEBER: UEBER EST	
	TACHO: ELEKTR.UEBER ANSCHLUSS EST	
	OELSTANDSROHR ANBAU: OHNE	
	FILTERANBAU: GETRENNT MIT FILTERKOPF	
	ADAPTER OHNE	
	ERSATZFILTER: MIT	
	DIFFERENZDRUCKSCHALTER: SCHLIESSER	
	NOTLENKPUMPE: OHNE	
	GETRIEBEENTLUEFTUNG: MIT/STANDARD	
	GETRIEBEDOKUMENTATION: -----	
	SCHNITTZEICHNUNG: 4646 054 049	
	OELSCHEMA: 4646 700 291	
	DOKU. STEUERUNG: -----	
	ZEICHN. STEUERUNG: 6009 665 002	
	ZEICHN. FAHRSCHALTER 1: 6006 630 033	
	STROMLAUFPL. FAHRSCH.1: 6006 700 564	
	ZEICHN. STROMLAUFPLAN: 6029 701 759	
	OELEINFUELLMENGE: CA. 32 LITER *	
	GETRIEBEOELFUELLUNG: OHNE	
	OELSORTE GETRIEBE: SCHMIERSTOFFLISTE TE ML 03	
	GRUNDIERUNG: 5 TIEFSCHWARZ RAL 9005	
	EINBAURICHTLINIEN: 0000 702 270	
	EINBAUZEICHNUNG: 4646 654 100	
	FAHRLEISTUNGSBER.: 4646 708 956	

Baugruppenübersicht

Seite 1 von 3

Materialnummer: 4646.054.100



4 WG 260 /

Bildtafel	Pos.-Nr.	Material-Nr.	Benennung	Menge	Änd.-Nr.	Techn. Info.
464613001100	270	4646.130.011	MOTORANSCHLUSS	1		
416603707400	500	4166.037.074	WANDLER	1		
464610204500	30	4646.102.045	ANTRIEB	1		
464619916700	35	4646.199.167	LOSTEILE	1		
464610116700	10	4646.101.167	GETR.GEHAEUSE	1		
464616241600	20	4646.162.416	OELLEITUNG	1		
464610801400	150	4646.108.014	VORGELEGEWELLE	1		
464615107300	350	4646.151.073	KUPPLUNG	1		
464615148600	352	4646.151.486	KUPPLUNG	1		
464615146600	355	4646.151.466	KUPPLUNG	1		
464615206900	360	4646.152.069	KUPPLUNG	1		
464615253600	365	4646.152.536	KUPPLUNG	1		
464615307200	370	4646.153.072	KUPPLUNG	1		
464615345900	375	4646.153.459	KUPPLUNG	1		
464610303700	50	4646.103.037	ABTRIEB	1		
464610345600	60	4646.103.456	ABTRIEB	1		

Baugruppenübersicht

Seite 2 von 3

Materialnummer: 4646.054.100



4 WG 260 /

Bildtafel	Pos.-Nr.	Material-Nr.	Benennung	Menge	Änd.-Nr.	Techn. Info.
464610901900	170	4646.109.019	FESTSTELLBREMSE	1		
464610942300	70	4646.109.423	FESTSTELLBREMSE	1		
464615406200	380	4646.154.062	NEBENABTRIEB	1		
464615443500	390	4646.154.435	NEBENABTRIEB	1		
464615501200	400	4646.155.012	NEBENABTRIEB	1		
464610602200	110	4646.106.022	SCHALTUNG	1		
465710640100	115	4657.106.401	SCHALTUNG	1		
465615901901	120	4656.159.019	SCHALTUNG	1		
464612201200	225	4646.122.012	DRUCKOELPUMPE	1		
464613800400	330	4646.138.004	FILTER	1		
464619940600	335	4646.199.406	LOSTEILE	1		
464619940800	332	4646.199.408	LOSTEILE	1		
464612502300	250	4646.125.023	INDUKTIVGEBER	1		
464613702400	310	4646.137.024	NOTLENKPUMPE	1		
464612400600	230	4646.124.006	TEMPERATURGEBER	1		
464613101000	290	4646.131.010	EINFUELLSTUTZEN	1		

Baugruppenübersicht

Seite 3 von 3

Materialnummer: 4646.054.100



4 WG 260 /

Bildtafel	Pos.-Nr.	Material-Nr.	Benennung	Menge	Änd.-Nr.	Techn. Info.
4646199430 00	295	4646.199.430	LOSTEILE	1		
4646121079 00	220	4646.121.079	OELLEITUNG	1		
4646121416 00	215	4646.121.416	OELLEITUNG	1		
4646183169 00	495	4646.183.169	LOSTEILE	1		
4646298091 00	KIT	4646.298.091	DICHTUNGSSATZ	1		

Bildtafel

Seite 1 von 1

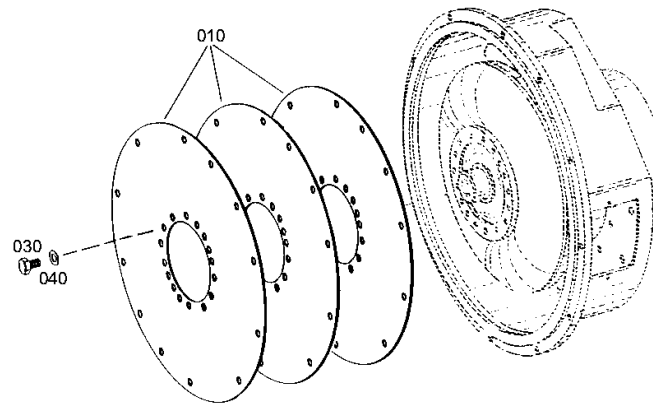
Materialnummer: 4646.054.100

Bildtafel: 464613001100

Material-Baugruppen-Nummer: 4646.130.011



4 WG 260 /
MOTORANSCHLUSS



Bildtafel

Seite 1 von 1

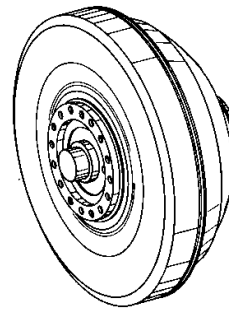
Materialnummer: 4646.054.100

Bildtafel: 416603707400

Material-Baugruppen-Nummer: 4166.037.074



4 WG 260 /
WANDLER



010

Bildtafel

Seite 1 von 1

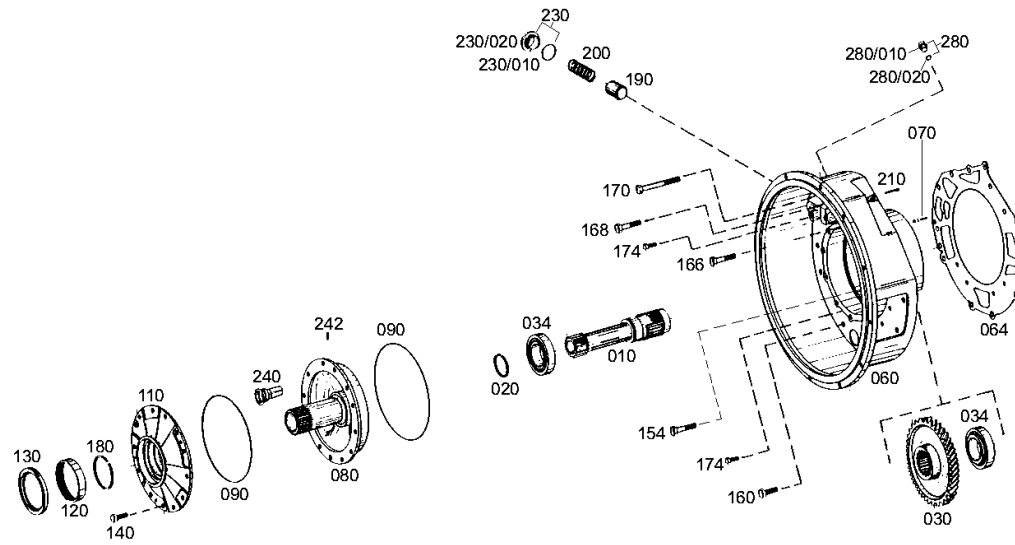
Materialnummer: 4646.054.100

Bildtafel: 464610204500

Material-Baugruppen-Nummer: 4646.102.045



4 WG 260 /
ANTRIEB



Bildtafel

Seite 1 von 1

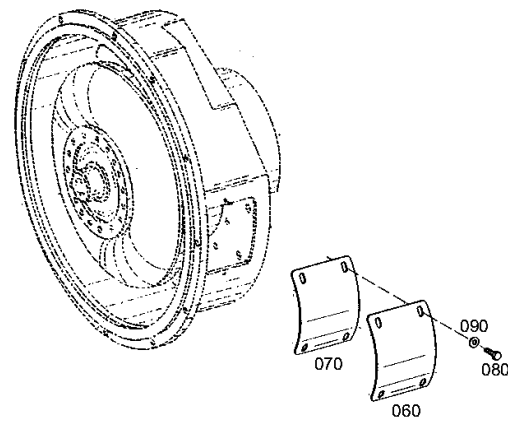
Materialnummer: 4646.054.100

Bildtafel: 464619916700

Material-Baugruppen-Nummer: 4646.199.167



4 WG 260 /
LOSTEILE



Bildtafel

Seite 1 von 1

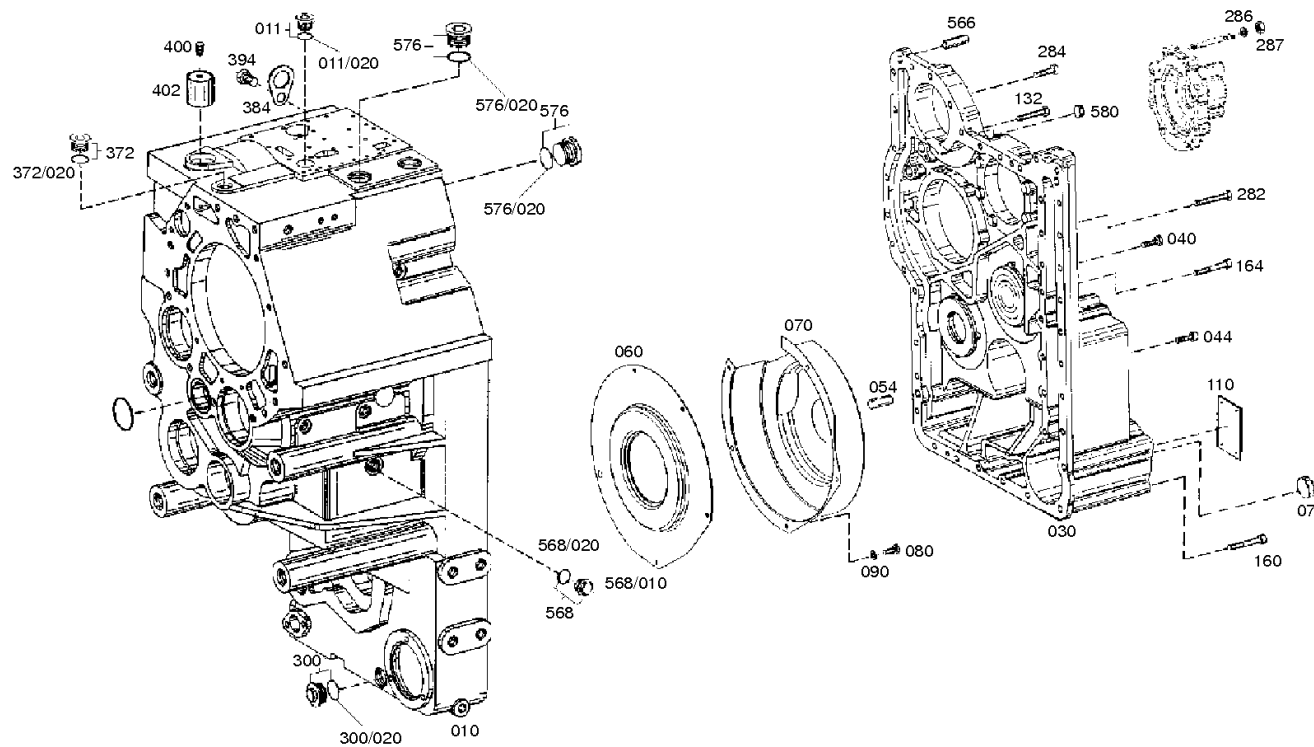
Materialnummer: 4646.054.100

Bildtafel: 464610116700

Material-Baugruppen-Nummer: 4646.101.167



4 WG 260 /
GETR.GEHAUESE



Bildtafel

Seite 1 von 1

Materialnummer: 4646.054.100

Bildtafel: 464616241600

Material-Baugruppen-Nummer: 4646.162.416



4 WG 260 /
OELLEITUNG



Bildtafel

Seite 1 von 1

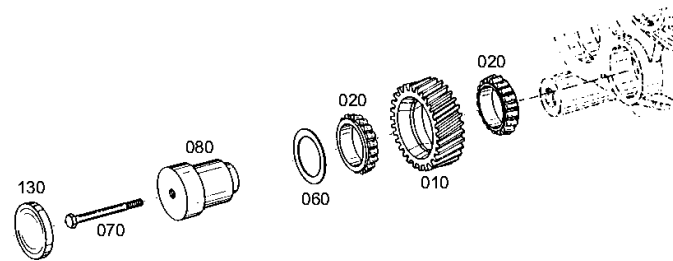
Materialnummer: 4646.054.100

Bildtafel: 464610801400

Material-Baugruppen-Nummer: 4646.108.014



4 WG 260 /
VORGELEGEWELLE



Bildtafel

Seite 1 von 1

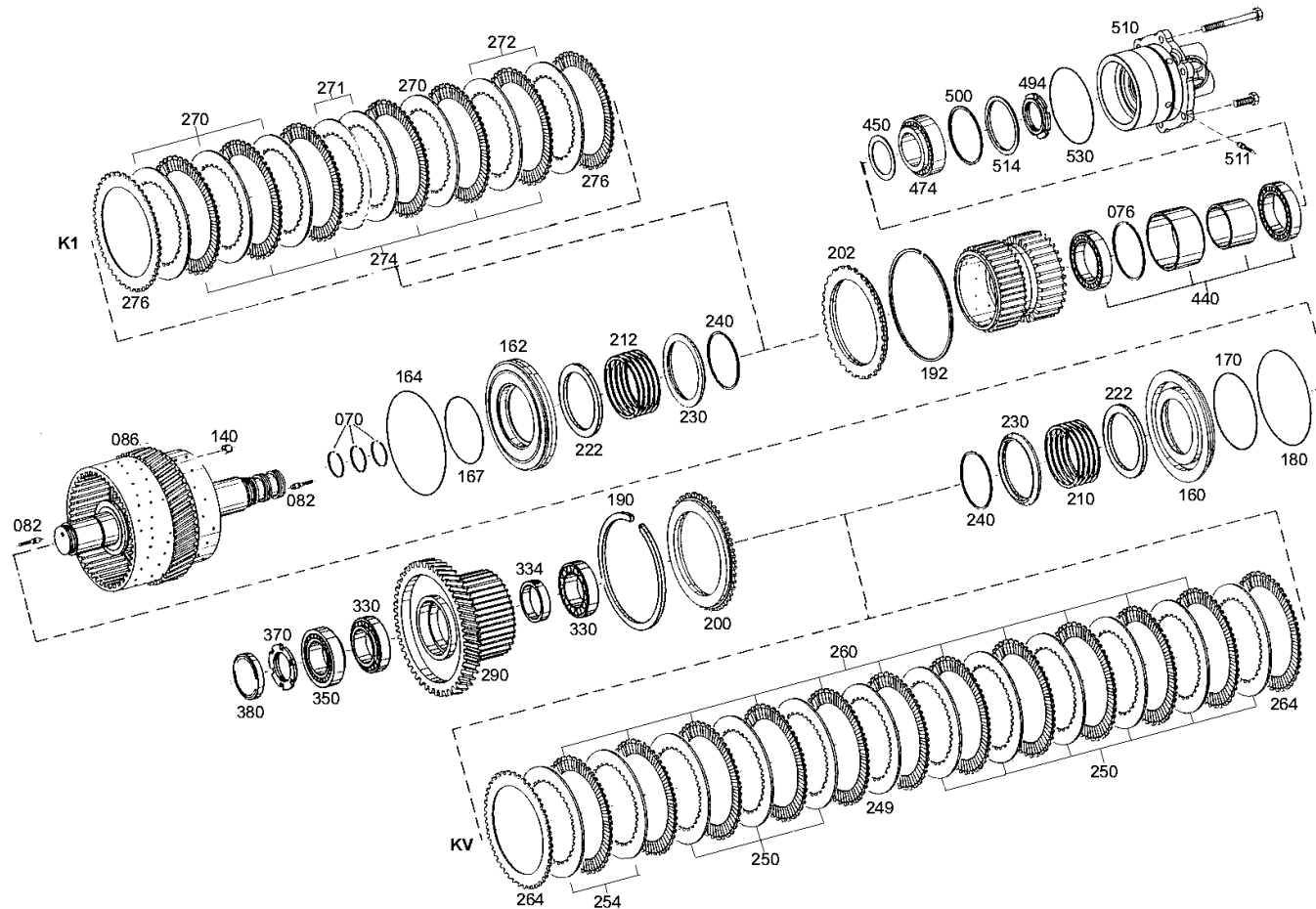
Materialnummer: 4646.054.100

Bildtafel: 464615107300

Material-Baugruppen-Nummer: 4646.151.073



4 WG 260 /
KUPPLUNG



Bildtafel

Seite 1 von 1

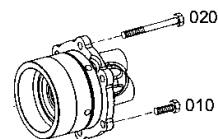
Materialnummer: 4646.054.100

Bildtafel: 464615148600

Material-Baugruppen-Nummer: 4646.151.486



4 WG 260 /
KUPPLUNG



Bildtafel

Seite 1 von 1

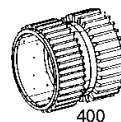
Materialnummer: 4646.054.100

Bildtafel: 464615146600

Material-Baugruppen-Nummer: 4646.151.466



4 WG 260 /
KUPPLUNG



Bildtafel

Seite 1 von 1

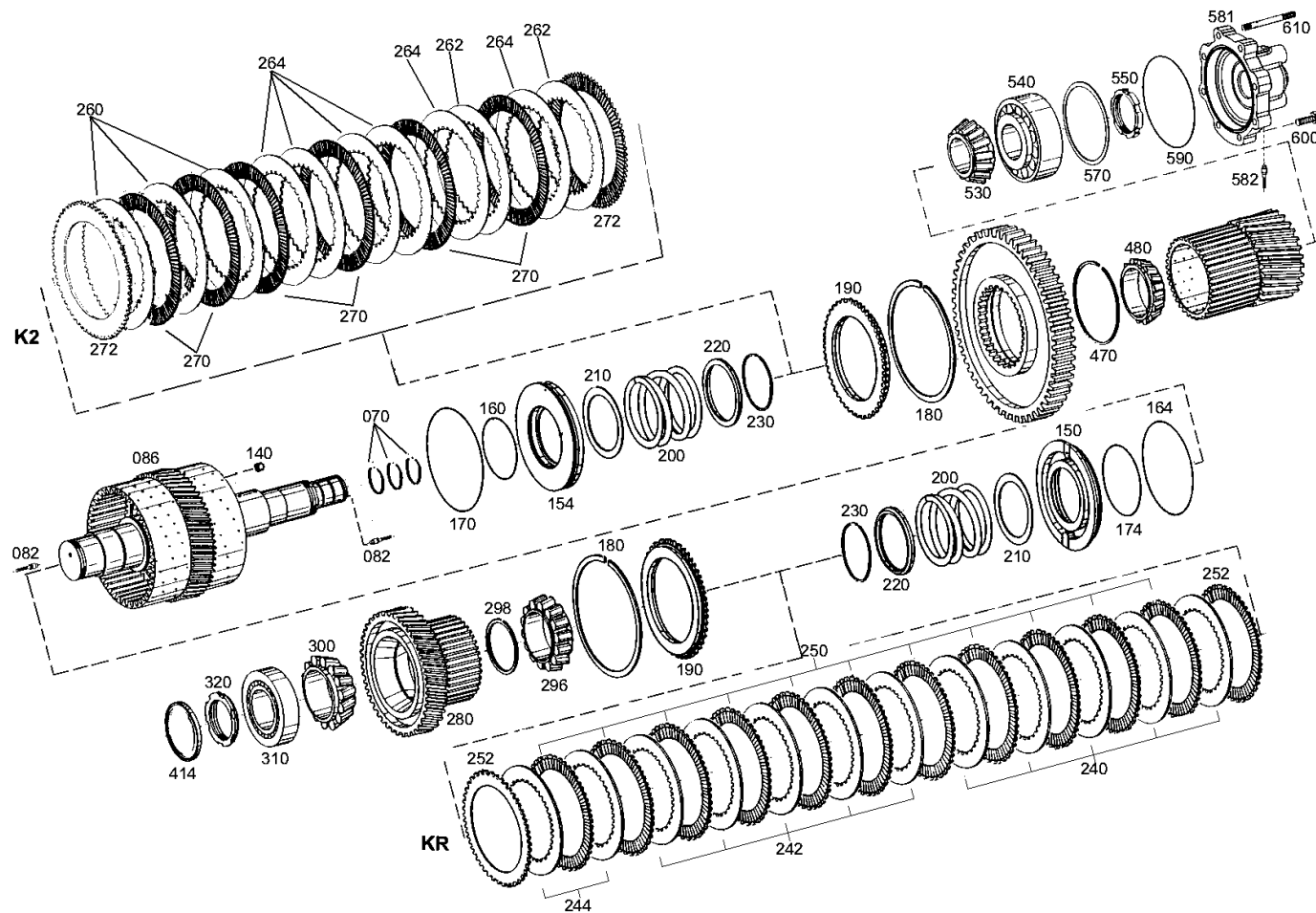
Materialnummer: 4646.054.100

Bildtafel: 464615206900

Material-Baugruppen-Nummer: 4646.152.069



4 WG 260 /
KUPPLUNG



Bildtafel

Seite 1 von 1

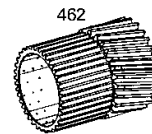
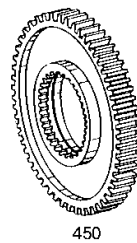
Materialnummer: 4646.054.100

Bildtafel: 464615253600

Material-Baugruppen-Nummer: 4646.152.536



4 WG 260 /
KUPPLUNG



Bildtafel

Seite 1 von 1

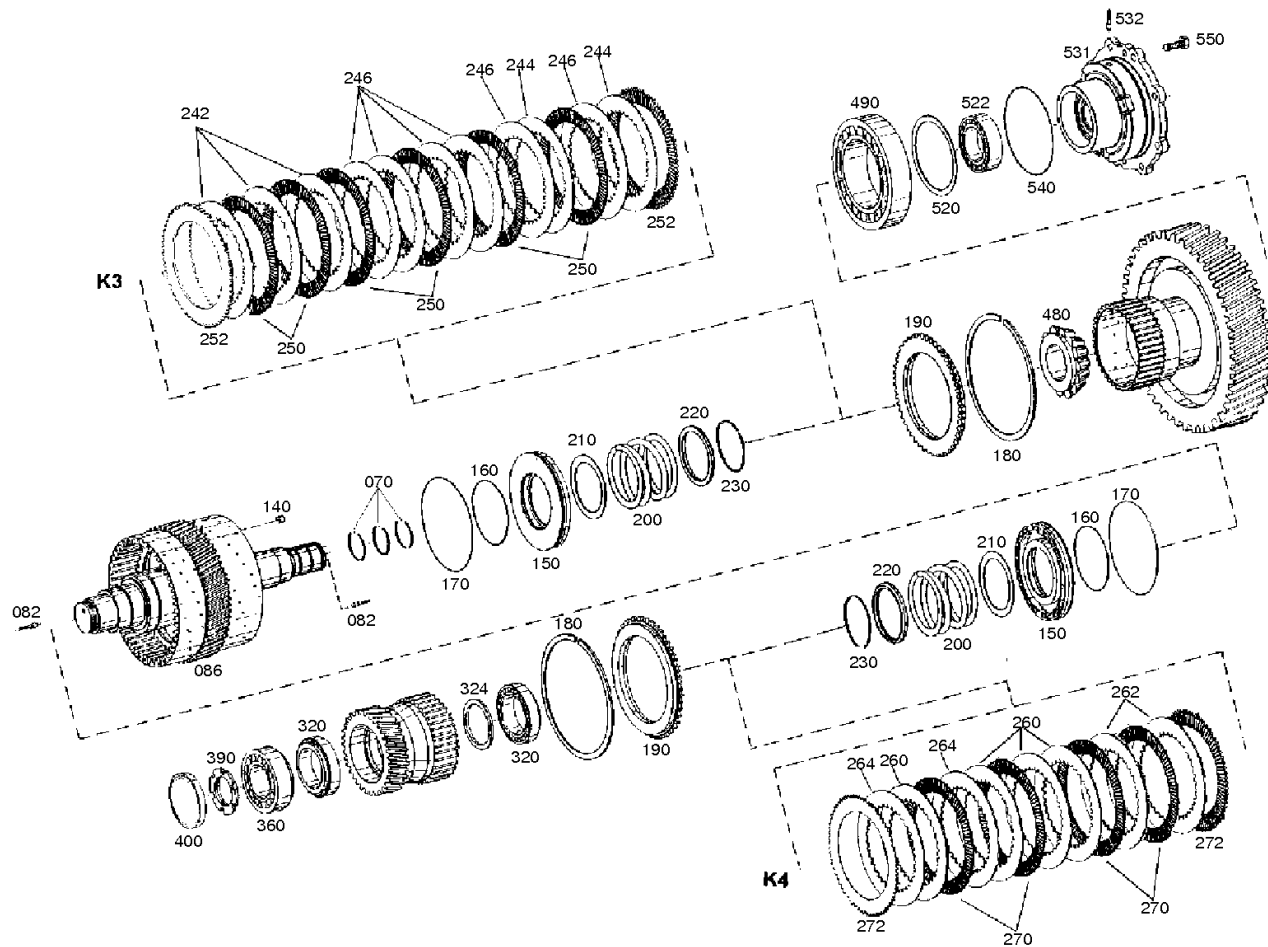
Materialnummer: 4646.054.100

Bildtafel: 464615307200

Material-Baugruppen-Nummer: 4646.153.072



4 WG 260 /
KUPPLUNG



Bildtafel

Seite 1 von 1

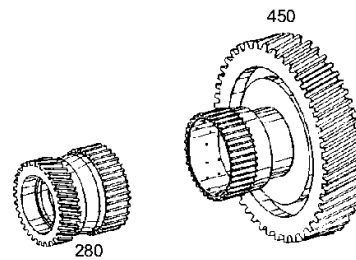
Materialnummer: 4646.054.100

Bildtafel: 464615345900

Material-Baugruppen-Nummer: 4646.153.459



4 WG 260 /
KUPPLUNG



Bildtafel

Seite 1 von 1

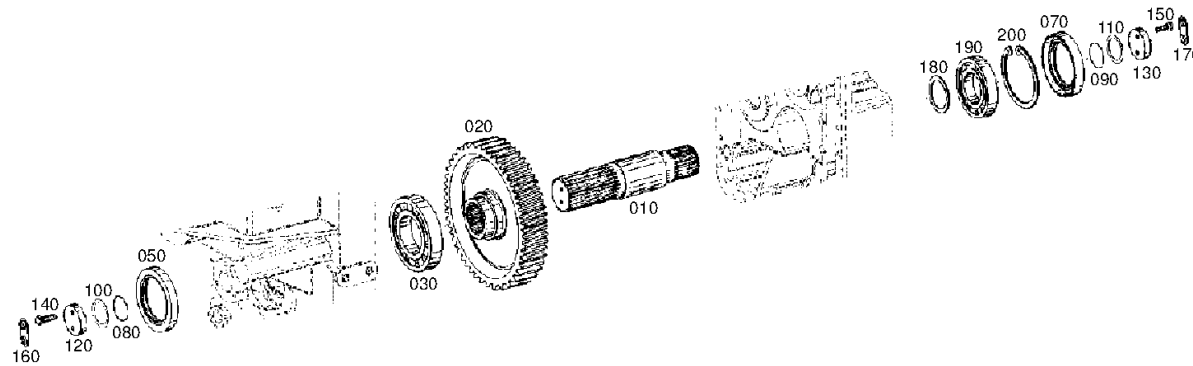
Materialnummer: 4646.054.100

Bildtafel: 464610303700

Material-Baugruppen-Nummer: 4646.103.037



4 WG 260 /
ABTRIEB



Bildtafel

Seite 1 von 1

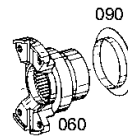
Materialnummer: 4646.054.100

Bildtafel: 464610345600

Material-Baugruppen-Nummer: 4646.103.456



4 WG 260 /
ABTRIEB



Bildtafel

Seite 1 von 1

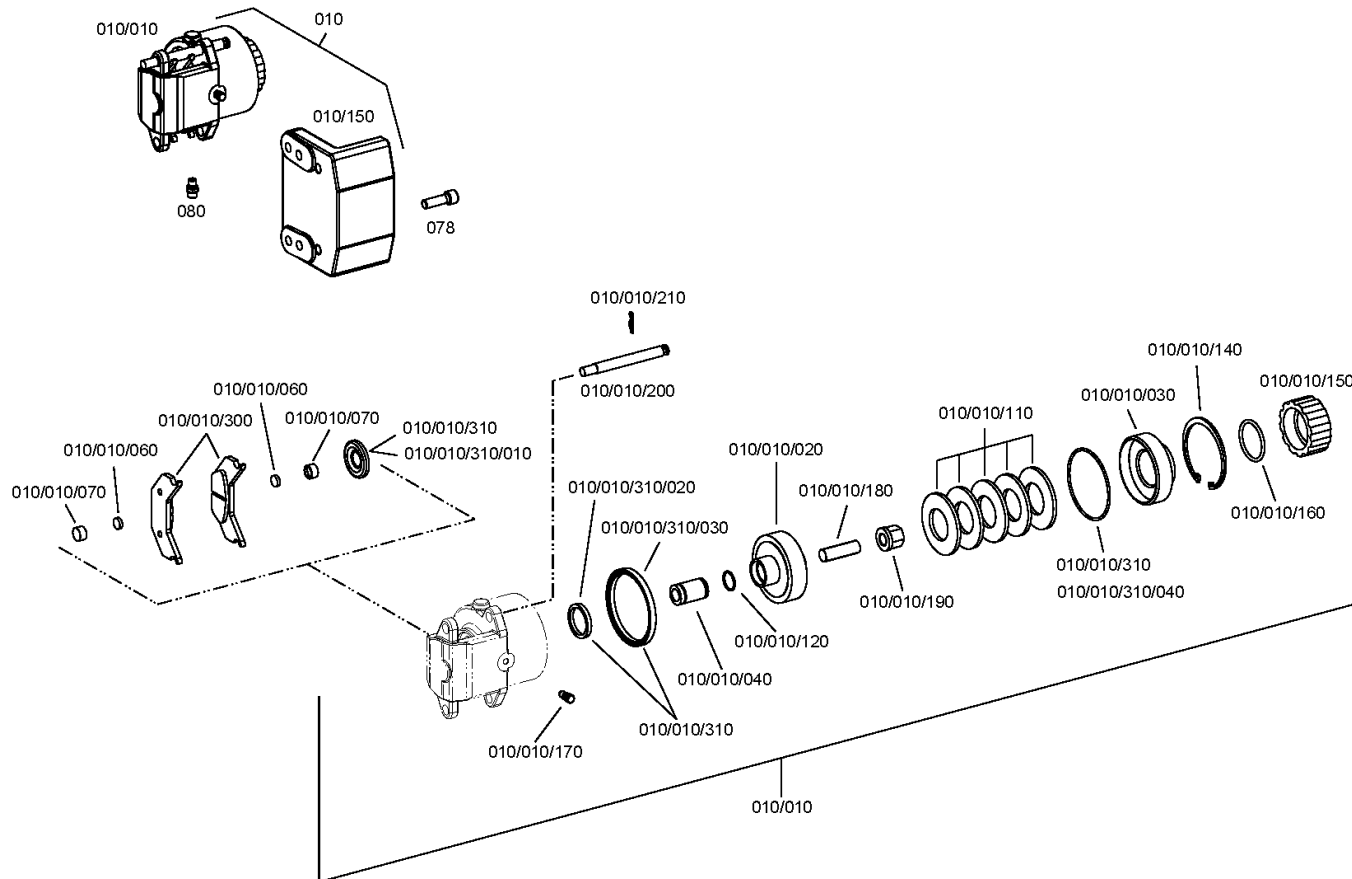
Materialnummer: 4646.054.100

Bildtafel: 464610901900

Material-Baugruppen-Nummer: 4646.109.019



4 WG 260 /
FESTSTELLBREMSE



Bildtafel

Seite 1 von 2

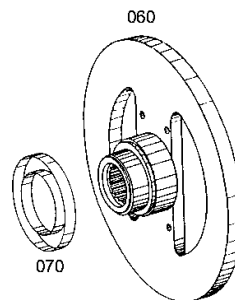
Materialnummer: 4646.054.100

Bildtafel: 464610942300

Material-Baugruppen-Nummer: 4646.109.423



4 WG 260 /
FESTSTELLBREMSE



Bildtafel

Seite 2 von 2

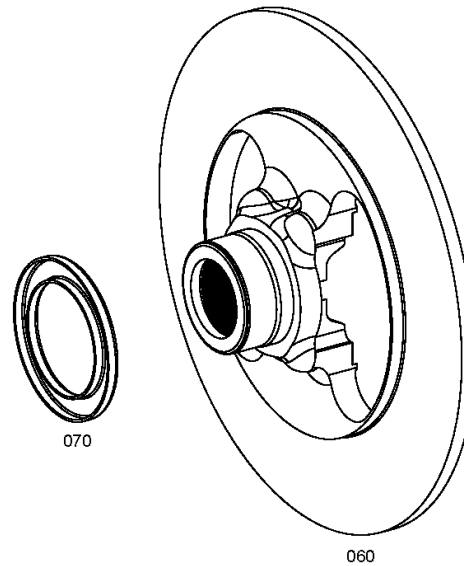
Materialnummer: 4646.054.100

Bildtafel: 464610942380

Material-Baugruppen-Nummer: 4646.109.423



4 WG 260 /
FESTSTELLBREMSE



Bildtafel

Seite 1 von 1

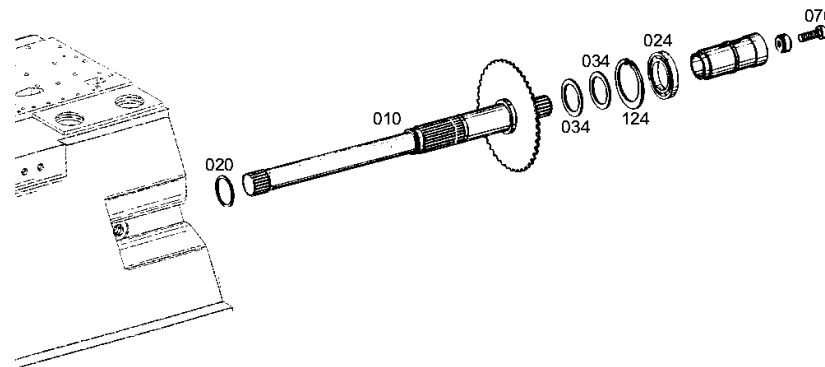
Materialnummer: 4646.054.100

Bildtafel: 464615406200

Material-Baugruppen-Nummer: 4646.154.062



4 WG 260 /
NEBENABTRIEB



Bildtafel

Seite 1 von 1

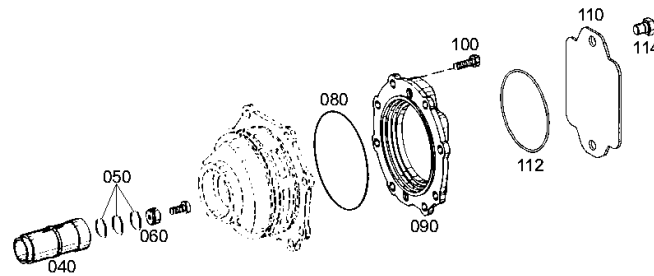
Materialnummer: 4646.054.100

Bildtafel: 464615443500

Material-Baugruppen-Nummer: 4646.154.435



4 WG 260 /
NEBENABTRIEB



Bildtafel

Seite 1 von 1

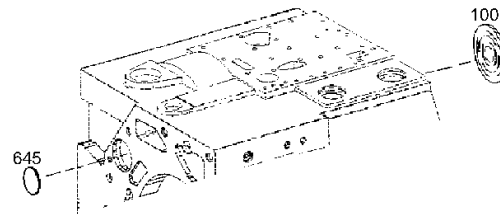
Materialnummer: 4646.054.100

Bildtafel: 464615501200

Material-Baugruppen-Nummer: 4646.155.012



4 WG 260 /
NEBENABTRIEB



Bildtafel

Seite 1 von 1

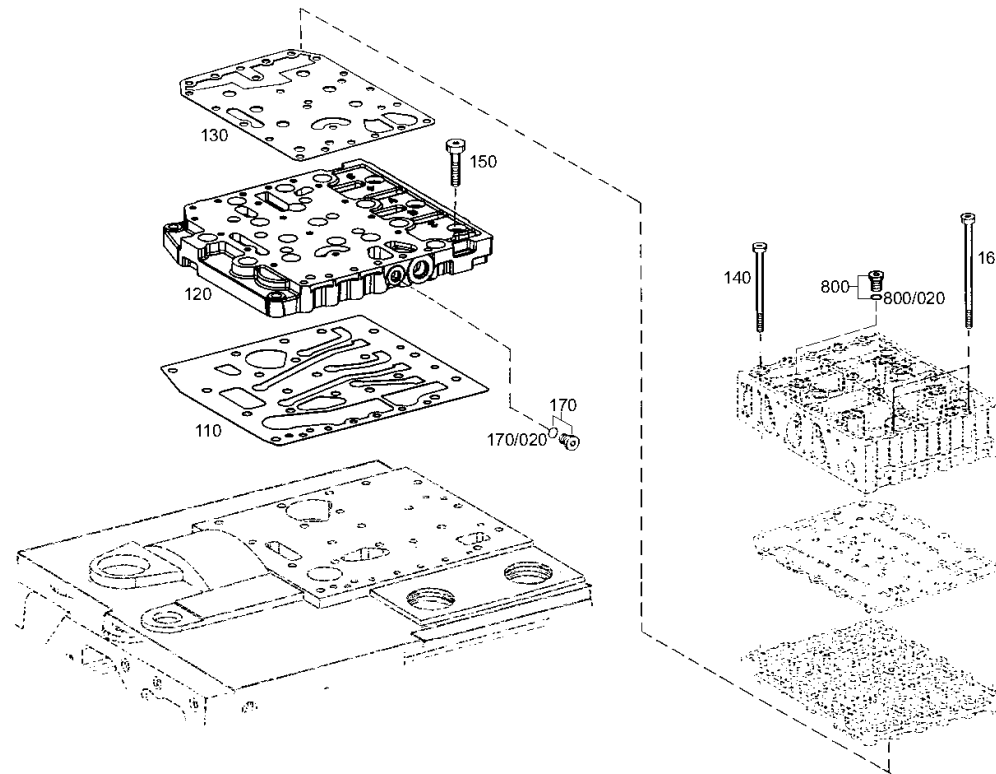
Materialnummer: 4646.054.100

Bildtafel: 464610602200

Material-Baugruppen-Nummer: 4646.106.022



4 WG 260 /
SCHALTUNG



Bildtafel

Seite 1 von 1

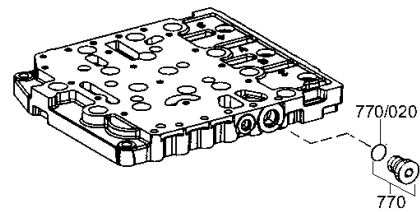
Materialnummer: 4646.054.100

Bildtafel: 465710640100

Material-Baugruppen-Nummer: 4657.106.401



4 WG 260 /
SCHALTUNG



Bildtafel

Seite 1 von 2

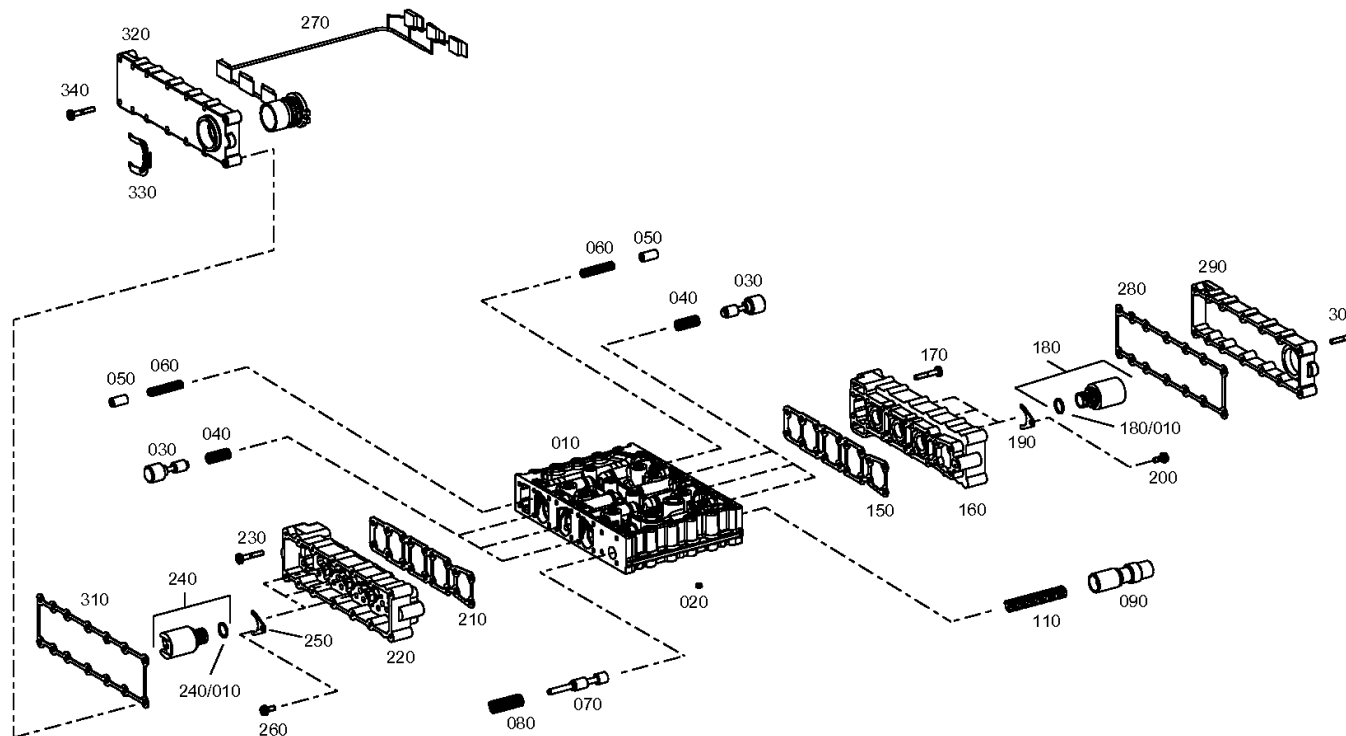
Materialnummer: 4646.054.100

Bildtafel: 465615901901

Material-Baugruppen-Nummer: 4656.159.019



4 WG 260 /
SCHALTUNG



Bildtafel

Seite 2 von 2

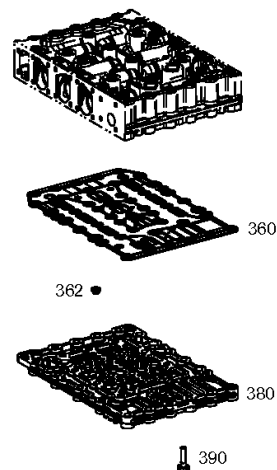
Materialnummer: 4646.054.100

Bildtafel: 465615901902

Material-Baugruppen-Nummer: 4656.159.019



4 WG 260 /
SCHALTUNG



Bildtafel

Seite 1 von 1

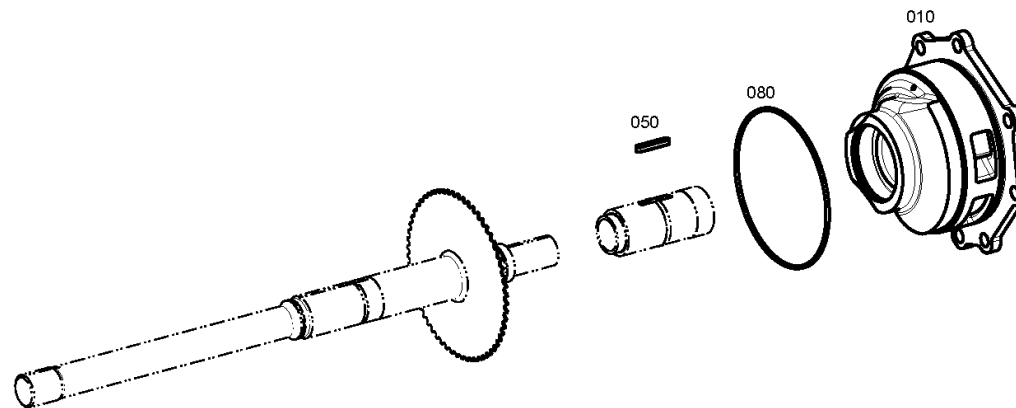
Materialnummer: 4646.054.100

Bildtafel: 464612201200

Material-Baugruppen-Nummer: 4646.122.012



4 WG 260 /
DRUCKOELPUMPE



Bildtafel

Seite 1 von 1

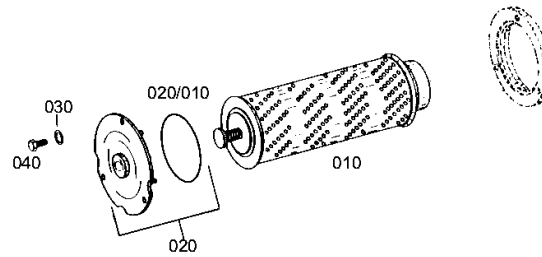
Materialnummer: 4646.054.100

Bildtafel: 464613800400

Material-Baugruppen-Nummer: 4646.138.004



4 WG 260 /
FILTER



Bildtafel

Seite 1 von 2

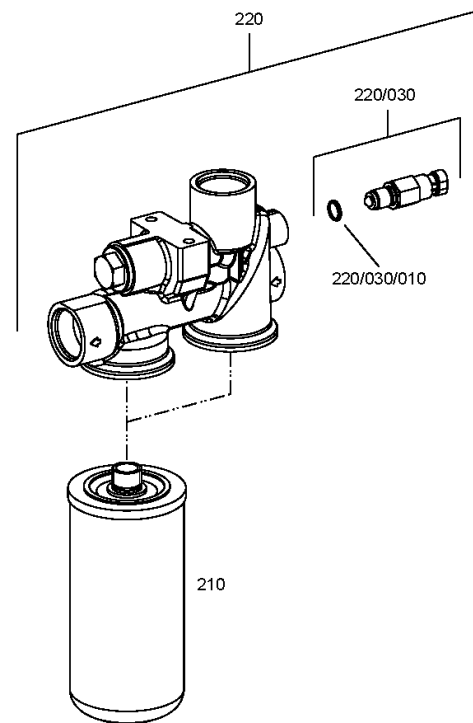
Materialnummer: 4646.054.100

Bildtafel: 464619940600

Material-Baugruppen-Nummer: 4646.199.406



4 WG 260 /
LOSTEILE



Bildtafel

Seite 2 von 2

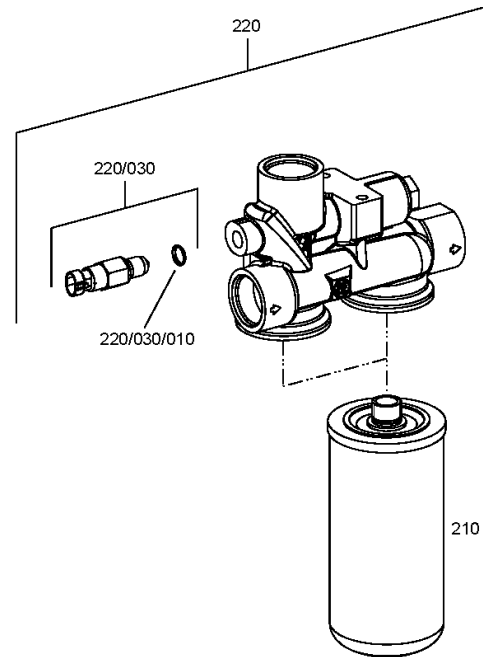
Materialnummer: 4646.054.100

Bildtafel: 464619940650

Material-Baugruppen-Nummer: 4646.199.406



4 WG 260 /
LOSTEILE



Bildtafel

Seite 1 von 1

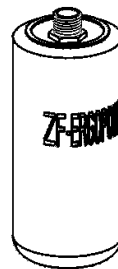
Materialnummer: 4646.054.100

Bildtafel: 464619940800

Material-Baugruppen-Nummer: 4646.199.408



4 WG 260 /
LOSTEILE



210

Bildtafel

Seite 1 von 1

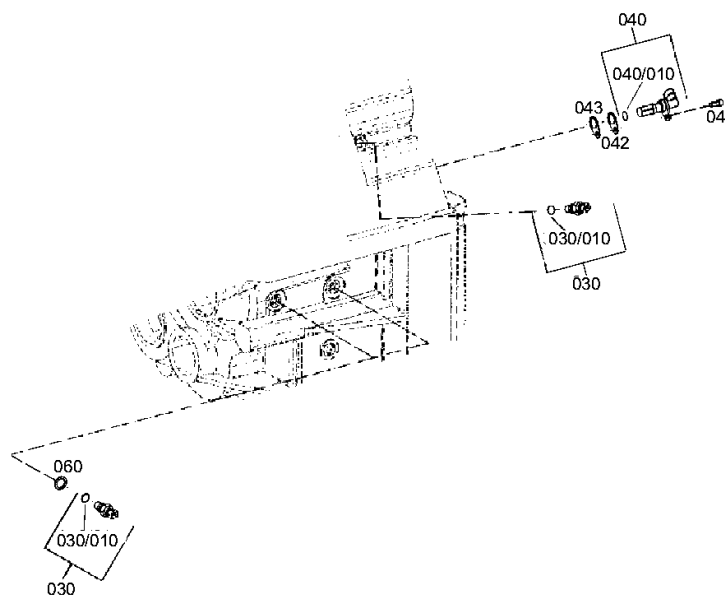
Materialnummer: 4646.054.100

Bildtafel: 464612502300

Material-Baugruppen-Nummer: 4646.125.023



4 WG 260 /
INDUKTIVGEBER



Bildtafel

Seite 1 von 1

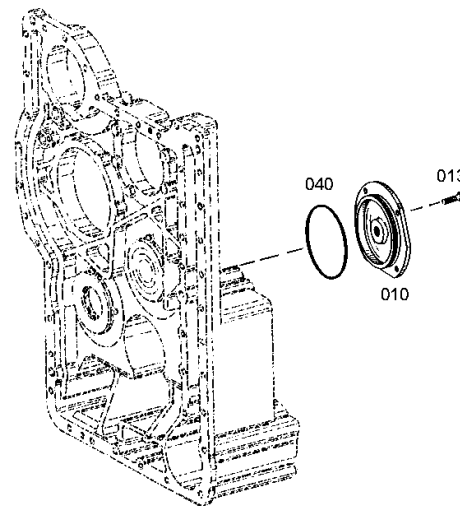
Materialnummer: 4646.054.100

Bildtafel: 464613702400

Material-Baugruppen-Nummer: 4646.137.024



4 WG 260 /
NOTLENKPUMPE



Bildtafel

Seite 1 von 1

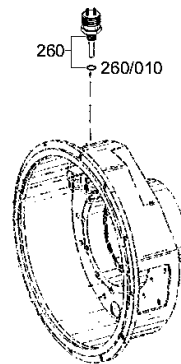
Materialnummer: 4646.054.100

Bildtafel: 464612400600

Material-Baugruppen-Nummer: 4646.124.006



4 WG 260 /
TEMPERATURGEBER



Bildtafel

Seite 1 von 1

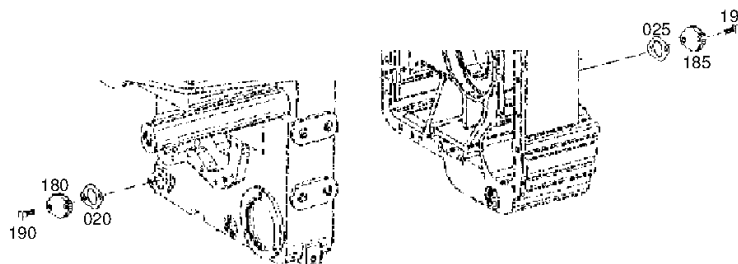
Materialnummer: 4646.054.100

Bildtafel: 464613101000

Material-Baugruppen-Nummer: 4646.131.010



4 WG 260 /
EINFUELLSTUTZEN



Bildtafel

Seite 1 von 1

Materialnummer: 4646.054.100

Bildtafel: 464619943000

Material-Baugruppen-Nummer: 4646.199.430



4 WG 260 /
LOSTEILE



020



030



050



080

Bildtafel

Seite 1 von 1

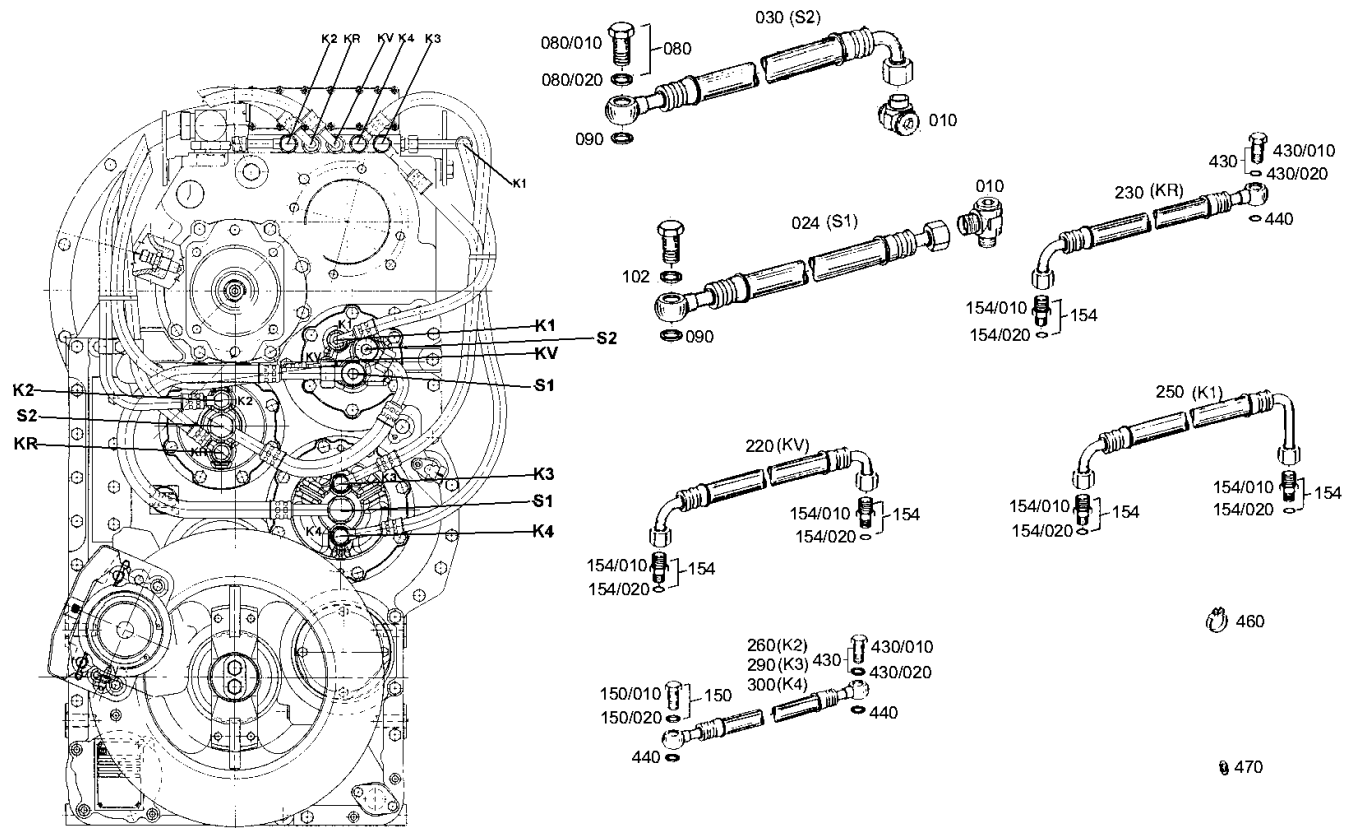
Materialnummer: 4646.054.100

Bildtafel: 464612107900

Material-Baugruppen-Nummer: 4646.121.079



4 WG 260 /
ÖLLEITUNG



Bildtafel

Seite 1 von 1

Materialnummer: 4646.054.100

Bildtafel: 464612141600

Material-Baugruppen-Nummer: 4646.121.416



4 WG 260 /
OELLEITUNG



010

Bildtafel

Seite 1 von 1

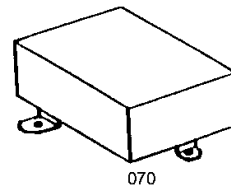
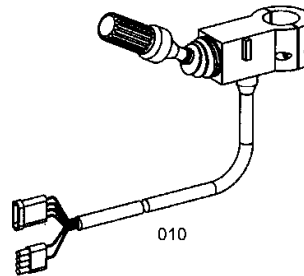
Materialnummer: 4646.054.100

Bildtafel: 464618316900

Material-Baugruppen-Nummer: 4646.183.169



4 WG 260 /
LOSTEILE



Materialnummer: 4646.054.100

Bildtafel: 464629809100

Material-Baugruppen-Nummer: 4646.298.091



4 WG 260 /
DICHTUNGSSATZ

- Alternativ zur Bestellung von einzelnen Dichtungsteilen bieten wir als Vereinfachung bzw. Erleichterung komplette Dichtungssätze an, und zwar:
1. Kompletter Dichtungssatz, bestehend aus sämtlichen Dichtungsteilen (Wellendichtringe, Runddichtringe, O-Ringe, Profildichtringe, Rechteckringe und Flachdichtungssatz).
 2. Flachdichtungssatz
- Bei der Bestellung eines Dichtungs-, oder eines Flachdichtungssatzes sind generell Type, Stücklistennummer, Aggregatnummer und Fabrikat des Fahrzeuges anzugeben.

- Instead of placing an order for individual sealing parts we offer you complete sets of seals as a simpler and easier alternative, i.e.:
1. Complete sets of seals consisting of all sealing parts (seals, slip-ring seals, o-ring seals, profile seals, rectangular rings and flat gasket set)
 2. flat gasket set
- When placing an order for a set of seals or a flat gasket set, always indicate type, parts list number, unit number and vehicle type.

- Au lieu de passer une commande pour les pièces de joint individuelles nous vous offrons une alternative plus simple et plus facile, c'est-à-dire, vous pouvez commander:
1. un jeu complet de joints qui se compose de (garnitures en anneaux, joints à anneaux, joints toriques, étoupes profilées, anneaux rectangulaires et jeu de garniture plate)
 2. un jeu de garniture plate
- Dans les commandes pour un jeu complet de joints ou bien un jeu de garniture plate il faut chaque fois indiquer le type, la nomenclature, le numéro de l'agrégat ainsi que le type du véhicule.

- Invece dell'ordinazione di singoli elementi di tenuta Vi offriamo come alternativa più facile e comoda i seguenti corredi guarnizioni completi:
1. Corredo guarnizioni completo, composto da tutti gli elementi di tenuta (anelli di tenuta sull'albero, anelli di tenuta in gomma a sezione circolare, anelli O-ring, anelli di tenuta con profilo, anelli a sezione rettangolare e corredo guarnizioni piatte).
 2. Corredo guarnizioni piatte
- Nell'ordine del corredo guarnizioni o corredo guarnizioni piatte specificare sempre il tipo, il no della nomenclatura, il numero del gruppo e prodotto del veicolo.

- En lugar de hacer un pedido para las piezas de juntas individuales le ofrecemos juegos de juntas completos como una alternativa más simple y más fácil, es decir:
1. un juego completo de juntas compuesto por todas las piezas de juntas (retenes de eje, anillos de junta, anillos toricos, anillos retén de perfil, anillos rectangulares y juego de juntas planas)
 2. un juego de juntas planas
- Al hacer un pedido de un juego completo de juntas o de un juego de juntas planas se indicará siempre el tipo, el número de la lista de piezas, el número de conjunto así como el tipo de vehículo.

Kompletter Dichtungssatz
Complete set of seals
Jeu complet de joints
Corredo guarnizioni completo
Juego completo de juntas

4646 298 091

Flachdichtungssatz
flat gasket set
un jeu de garniture plate
Corredo guarnizioni piatte
un juego de juntas planas

4646 298 092