



Ersatzteilkatalog

4 WG 260

Materialnummer: 4646.054.108

Tagesdatum: 30.10.2018

ZF Friedrichshafen AG
Hauptverwaltung
80038 Friedrichshafen
Deutschland

Telefon: +49 7541 77-0

Telefax: +49 7541 77-908000

www.zf.com

zuständiges Werk:
Passau

Hinweise zum Ersatzteilkatalog



Aufbau eines Ersatzteilkataloges

- Deckblatt
- Technisches Deckblatt (bei SDM Ausdruck)
- Bildtafelübersicht
- Bildtafel
- zugehörige Stückliste
- nächste Bildtafel
- zugehörige Stückliste
- ...

Bildtafel und Stückliste



Bildtafelübersicht

Bildtafel Figure	Sachnummer Product number	Benennung (Description)	Technische Info Technical info	Description (Benennung)	Menge Quantity	Einheit Unit
068.08.17	1316.170.001	AUSLEGER	WL	SHIFT TURRET	1	Stk
068.08.06	1316.170.031	DECKEL	WL*H-H *VM	COVER	1	Stk
068.08.14	1316.170.808	DECKEL	WL*AUSL+GEH*H-H*HF160N	COVER	1	Stk
08	1316.170.441	ANSCHLUSSTEILE	WL*NG-VORB*RG-SCHL*168N *BAJONETT	CONNECTING PARTS	1	Stk

eine "Lücke" bedeutet, dass es für diese Baugruppe keine eigene Bildtafel gibt
die Teile dieser Baugruppe sind auf den Bildtafeln mit derselben Mittelnummer dargestellt

1 Positionen mit Unterpositionen

Pos.	Sachnummer Product number	Benennung (Description)	Technische Info Technical info	Description (Benennung)	Menge Quantity	Einheit Unit
0370	1315.201.054	RUECKLAUFBOLZEN	KPL.16S151*SG*L= 79	REV.IDLER SHAFT	1	Stk
/0120	0631.329.293	SPANNSTIFT		SLOT. PIN	1	Stk

Positionen mit "/" sind die einzelnen Positionen einer Komplettierung
siehe Beispiel: Position 0370 enthält einen Spannstift, mit der Position /0120

2 Normteilkombinationen

Pos.	Sachnummer Product number	Benennung (Description)	Technische Info Technical info	Description (Benennung)	Menge Quantity	Einheit Unit
0630		VERSCHL.SCHR.		SCREW PLUG	1	Stk
	0636.302.067	VERSCHL.SCHR.		SCREW PLUG	1	Stk
	0634.801.249	DICHTRING	A 26 X 31	SEALING RING	1	Stk

in der Stückliste werden die Bestandteile der Normteilkombination angezeigt

3 Darstellung Positionsnummer auf der Bildtafel und in der Stückliste

01.620 - auf der Bildtafel Die 01 bezieht sich auf die Baugruppe, in der die Position sich befindet. Sie wird aus programmtechnischen Gründen in der Bildtafel angezeigt.

0620 - in der Stückliste

Pos.	Sachnummer Product number	Benennung (Description)	Technische Info Technical info	Description (Benennung)	Menge Quantity	Einheit Unit
0620	0732.040.736	DRUCKFEDER		COMPRESSION SPRING	1	Stk

4 *-Positionen

Positionen mit einem * sind optional, d.h. sie sind nicht zwingend in der Stückliste
Der folgende Hinweis ist auf den Bildtafeln abgebildet

je nach Stücklistenausführung
depending on spec. number
* suivant la nomenclature
secondo la distinta base

5 Gestrichelt dargestellte Teile

Teile, die auf einer Bildtafel gestrichelt dargestellt werden, dienen lediglich zur Orientierung der anderen Teile

Technisches Deckblatt

Seite 1 von 4

Materialnummer: 4646.054.108



4 WG 260 /

Pos.-Nr.	Informationen	Anderungsnummer
	KUNDENNAME: TECHSTROJMASH	
	LAND/ORT: RUßLAND	
	FAHRZEUGDATEN: -----	
	FAHRZEUGBEZEICHNUNG: TCM PK-6	
	FAHRZEUGM. LEER (TO): 23	
	MOTOR: YAMZ 238	
	MOTORLEISTUNG (KW): 171	
	BEI DREHZAHL (1/MIN): 1700	
	MOTORDREHMOMENT (NM): 1108	
	BEI DREHZAHL (1/MIN) 1200	
	REIFENGROESSE: 29,5/75R25	
	REIFENRADIUS(M): 0,830	
	ACHSUEBERSETZUNG: 23.334	
	ENDGESCH. (KM/H): 32	
	PRODUKTBESCHREIBUNG: ZF-ERGOPOWER GETRIEBE	
	VERSION: STANDARD	
	GETRIEBETYP: 4 WG 260 (4)	
	ACHSABSTAND: 575 MM	
	FAHRZEUG: RADLADER	
	1.GANG VORWAERTS: 4,187	
	2.GANG VORWAERTS: 2,207	
	3.GANG VORWAERTS: 1,421	
	4.GANG VORWAERTS: 0,625	
	1.GANG RUECKWAERTS: 4,187	
	2.GANG RUECKWAERTS: 2,207	
	3.GANG RUECKWAERTS: 0,970	
	IMPULSZAHL/MOTOR: 60	
	IMPULSZAHL/TURBINE: 59	
	IMPULSZAHL MRK: 91	
	IMPULSZAHL/ ABTRIEB: 64	
	GESCHALTETE KUPPL: 1G.KV/K1 2G.KV/K2 3G.K4/K2	
	GESCHALTETE KUPPL. 4G.K4/K3	
	WANDLER: W 370	

Technisches Deckblatt

Seite 2 von 4

Materialnummer: 4646.054.108



4 WG 260 /

Pos.-Nr.	Informationen	Anderungsnummer
	WANDLERBEZEICHNUNG: 037 H 052	
	WANDLERDURCHKUPPLUNG: OHNE	
	ANFAHRWANDLUNG: 2,08	
	LEITRADFREILAUF: OHNE	
	RETARDER: OHNE	
	MOTORANSCHLUSS: GELENKWELLENANBAU	
	ANTRIEBSFLANSCH: MECHANIK	
	ANTRIEBSFLANSCH-TYP: MECH 8,5 C	
	ABTRIEB: STANDARD	
	ABTRIEB WANDLERSEITE: ACHSABSCHALTUNG OHNE	
	FLANSCH WANDLERSEITE: MECHANIK	
	ABTRIEBSFLANSCH-TYP: MECH 8,5 C	
	ABTRIEB PTO-SEITE: MIT FESTSTELLBREMSE	
	SCHEIBENBREMSE: HYDRAULISCH SAHR FSG 110	
	DRUCKANSCHLUß: JIC 9/16-18	
	LOESED RUCK: 120 - 150 BAR	
	MEDIUM: HYDRAULIKÖL DIN 51525	
	BREMSSCHEIBE D = 442 MM / S = 12,7 MM	
	FLANSCH PTO-SEITE: MECHANIK	
	ABTRIEBSFLANSCH-TYP: MECH 8,5 C	
	NEBENABTRIEB: 1 PTO KOAXIAL MOTORABHAENGIG	
	1. PTO MOTORABHAENGIG: -----	
	FLANSCH: SAE C 2 LOCH M16 * 4 LOCH M14	
	MITNEHMER/PROFIL: SAE C 12/24 DP 14 Z	
	ABSCHALTUNG: OHNE	
	SCHALTUNG: ZF-ERGOSHIFT/ PROP. VENTIL	
	SPANNUNG: 24 VOLT	
	ARBEITSDRUCK: 16 + 2 BAR	
	ANSCHLUßST. FÜR EST 37A BAJONETT	
	STEUERUNG: -----	
	ELEKTRIKTEILE: LIEFERUNG MIT GETRIEBE	
	SEPARATE BESTELLUNG: OHNE	
	GRUPPE LOSTEILE: 4646 183 178	

Technisches Deckblatt

Seite 3 von 4

Materialnummer: 4646.054.108



4 WG 260 /

Pos.-Nr.	Informationen	Anderungsnummer
	STEUERUNG: EST 37A	
	BORDNETZSPANNUNG: 24 VOLT	
	FAHRSCHALTER: DW-3	
	DISPLAY: AUFGESETZTE MONTAGE	
	VERKABELUNG: MIT	
	TEMPERATURGEBER: FÜR SEPERATE ANZEIGE	
	TACHO: ELEKTR. ÜBER ANSCHLUSS EST	
	OELSTANDSROHR ANBAU: WANDLERSEITE	
	OELSTANDSROHR: KURZ/GERADE	
	LIEF. OELSTANDSROHR: MONTIERT AM GETRIEBE	
	FILTERANBAU: GETRENNT MIT FILTERKOPF	
	ERSATZFILTER: OHNE	
	DIFFERENZDRUCKSCHALTER: SCHLIEßER	
	ADAPTER OHNE	
	NOTLENKPUMPE: VG=32 QK=50 RADIAL	
	FOERDERVOLUMEN: 32 CM³/U	
	KONSTANTSTROM: 50 DM³/MIN	
	NOTLENKPUMPE ANSCHLUß: RADIAL	
	GETRIEBEENTLUEFTUNG: MIT/STANDARD	
	GETRIEBEDOKUMENTATION: -----	
	SCHNITTZEICHNUNG: 4646 054 049	
	EINBAUZEICHNUNG: 4646 654 108	
	OELSCHEMA: 4646 700 291	
	EINBAURICHTLINIEN: 0000 702 270	
	DOKU. STEUERUNG: -----	
	ZEICHN. STEUERUNG: 6009 665 002	
	ZEICHN. FAHRSCHALTER 1: 6006 630 033	
	STROMLAUFPL. FAHRSCH.1: 6006 700 564	
	ZEICHN. ANSCHLUßPLAN: 6029 702 138	
	ZEICHN. STROMLAUFPLAN: 6029 702 139	
	ZEICHN. DISPLAY: 6007 603 047	
	OELEINFUELLMENGE: CA. 32 LITER	
	GETRIEBE-OELFUELLUNG: OHNE	

Technisches Deckblatt

Seite 4 von 4

Materialnummer: 4646.054.108



4 WG 260 /

Pos.-Nr.	Informationen	Anderungsnummer
	OELSORTE GETRIEBE: SCHMIERSTOFFLISTE TE ML 03	
	GRUNDIERUNG: MAISGELB RAL 1006	
	KUPPLUNGSLEITUNGEN L5	
	FAHRLEISTUNGSBER.: 4646 709 012	

Baugruppenübersicht

Seite 1 von 3

Materialnummer: 4646.054.108



4 WG 260 /

Bildtafel	Pos.-Nr.	Material-Nr.	Benennung	Menge	And.-Nr.	Techn. Info.
4646130007 00	270	4646.130.007	MOTORANSCHLUSS	1		
4646130421 00	280	4646.130.421	MOTORANSCHLUSS	1		
4166037072 00	500	4166.037.072	WANDLER	1		
4646102045 00	30	4646.102.045	ANTRIEB	1		
4646102423 00	35	4646.102.423	ANTRIEB	1		
4646101167 00	10	4646.101.167	GETR.GEHAEUSE	1		
4646162416 00	20	4646.162.416	OELLEITUNG	1		
4646108014 00	150	4646.108.014	VORGELEGEWELLE	1		
4646151073 00	350	4646.151.073	KUPPLUNG	1		
4646151486 00	352	4646.151.486	KUPPLUNG	1		
4646151470 00	355	4646.151.470	KUPPLUNG	1		
4646152079 00	360	4646.152.079	KUPPLUNG	1		
4646152548 00	367	4646.152.548	KUPPLUNG	1		
4646152512 00	365	4646.152.512	KUPPLUNG	1		
4646153072 00	370	4646.153.072	KUPPLUNG	1		
4646153457 00	375	4646.153.457	KUPPLUNG	1		
4646103037 00	50	4646.103.037	ABTRIEB	1		

Baugruppenübersicht

Seite 2 von 3

Materialnummer: 4646.054.108



4 WG 260 /

Bildtafel	Pos.-Nr.	Material-Nr.	Benennung	Menge	And.-Nr.	Techn. Info.
4646103456 00	60	4646.103.456	ABTRIEB	1		
4646154062 00	380	4646.154.062	NEBENABTRIEB	1		
4646154435 00	390	4646.154.435	NEBENABTRIEB	1		
4646155012 00	400	4646.155.012	NEBENABTRIEB	1		
4646109019 00	170	4646.109.019	FESTSTELLBREMSE	1		
4646109423 00	70	4646.109.423	FESTSTELLBREMSE	1		
4646106022 00	110	4646.106.022	SCHALTUNG	1		
4657106401 00	115	4657.106.401	SCHALTUNG	1		
4656159019 01	120	4656.159.019	SCHALTUNG	1		
4646122012 00	225	4646.122.012	DRUCKOELPUMPE	1		
4646138004 00	330	4646.138.004	FILTER	1		
4646199406 00	335	4646.199.406	LOSTEILE	1		
e8607001_c	10	8607.955.145	KOLBENPUMPE	1		
4646125023 00	250	4646.125.023	INDUKTIVGEBER	1		
	260	0634.316.304	O-RING	1		
4646137022 00	310	4646.137.022	NOTLENKPUMPE	1		
4646137412 00	320	4646.137.412	NOTLENKPUMPE	1		
4646124007 00	230	4646.124.007	TEMPERATURGEBER	1		

Baugruppenübersicht

Seite 3 von 3

Materialnummer: 4646.054.108



4 WG 260 /

Bildtafel	Pos.-Nr.	Material-Nr.	Benennung	Menge	And.-Nr.	Techn. Info.
4646131044 10	290	4646.131.044	EINFUELLSTUTZEN	1		
4646131401 00	295	4646.131.401	EINFUELLSTUTZEN	1		
4646121079 00	210	4646.121.079	OELLEITUNG	1		
4646121416 00	215	4646.121.416	OELLEITUNG	1		
4646183178 00	495	4646.183.178	LOSTEILE	1		
4143139001 00	18	4143.139.001	TYPENSCHILD	1		
	KIT	4646.298.914	LAMELLENTRAEGER	1		
	KIT	4646.298.915	LAMELLENTRAEGER	1		
	KIT	4646.298.916	LAMELLENTRAEGER	1		

Bildtafel

Seite 1 von 1

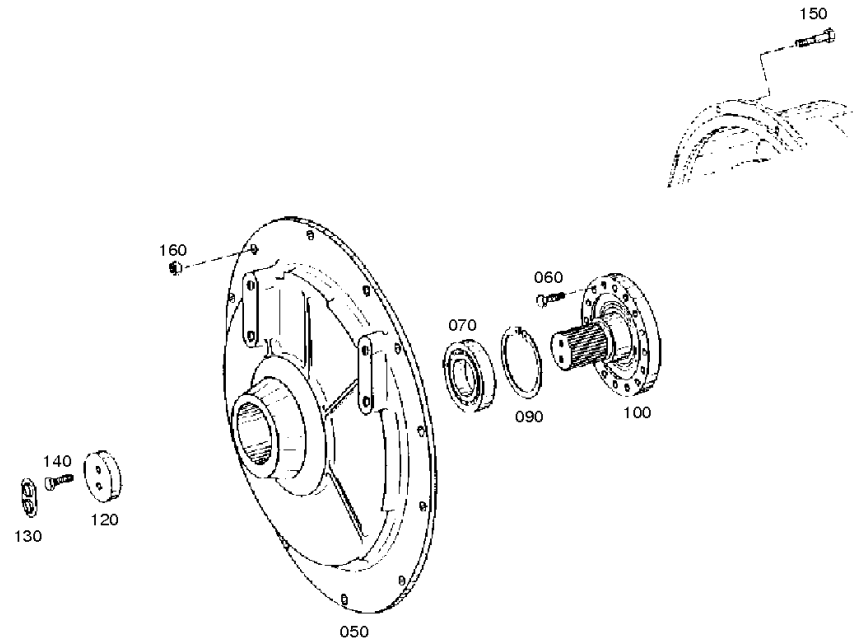
Materialnummer: 4646.054.108

Bildtafel: 464613000700

Material-Baugruppen-Nummer: 4646.130.007



4 WG 260 /
MOTORANSCHLUSS



Bildtafel

Seite 1 von 1

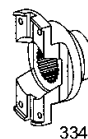
Materialnummer: 4646.054.108

Bildtafel: 464613042100

Material-Baugruppen-Nummer: 4646.130.421



4 WG 260 /
MOTORANSCHLUSS



Bildtafel

Seite 1 von 1

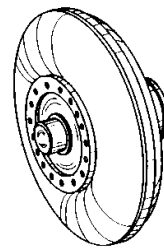
Materialnummer: 4646.054.108

Bildtafel: 416603707200

Material-Baugruppen-Nummer: 4166.037.072



4 WG 260 /
WANDLER



010

Bildtafel

Seite 1 von 1

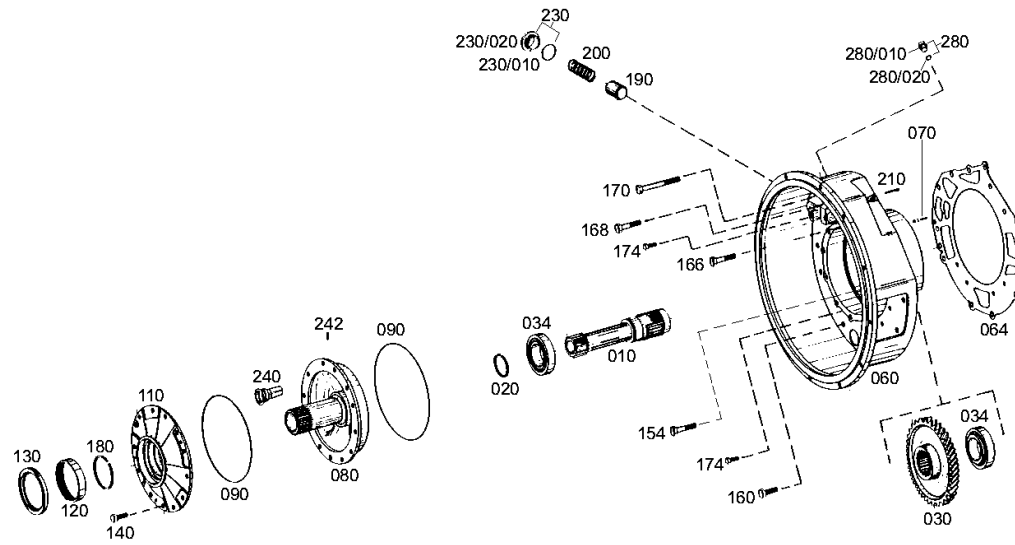
Materialnummer: 4646.054.108

Bildtafel: 464610204500

Material-Baugruppen-Nummer: 4646.102.045



4 WG 260 /
ANTRIEB



Bildtafel

Seite 1 von 1

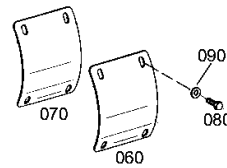
Materialnummer: 4646.054.108

Bildtafel: 464610242300

Material-Baugruppen-Nummer: 4646.102.423



4 WG 260 /
ANTRIEB



Bildtafel

Seite 1 von 1

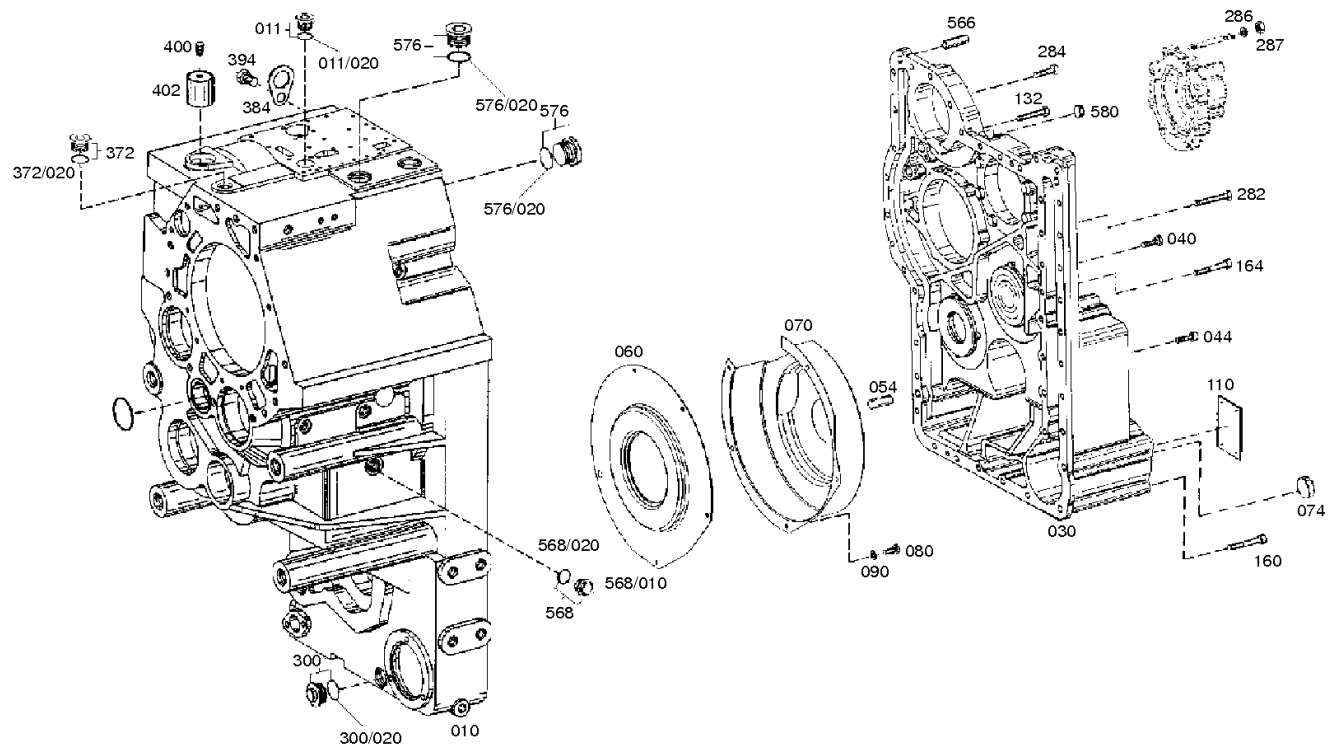
Materialnummer: 4646.054.108

Bildtafel: 464610116700

Material-Baugruppen-Nummer: 4646.101.167



4 WG 260 /
GETR.GEHAUSE



Bildtafel

Seite 1 von 1

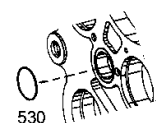
Materialnummer: 4646.054.108

Bildtafel: 464616241600

Material-Baugruppen-Nummer: 4646.162.416



4 WG 260 /
OELLEITUNG



Bildtafel

Seite 1 von 1

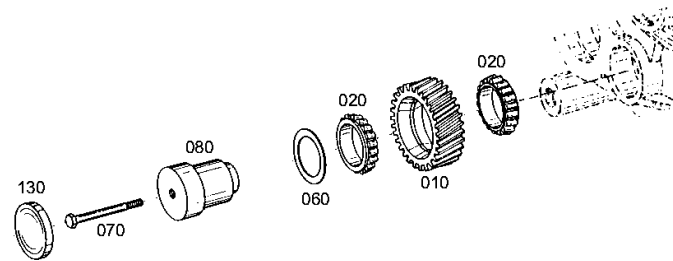
Materialnummer: 4646.054.108

Bildtafel: 464610801400

Material-Baugruppen-Nummer: 4646.108.014



4 WG 260 /
VORGELEGEWELLE



Bildtafel

Seite 1 von 1

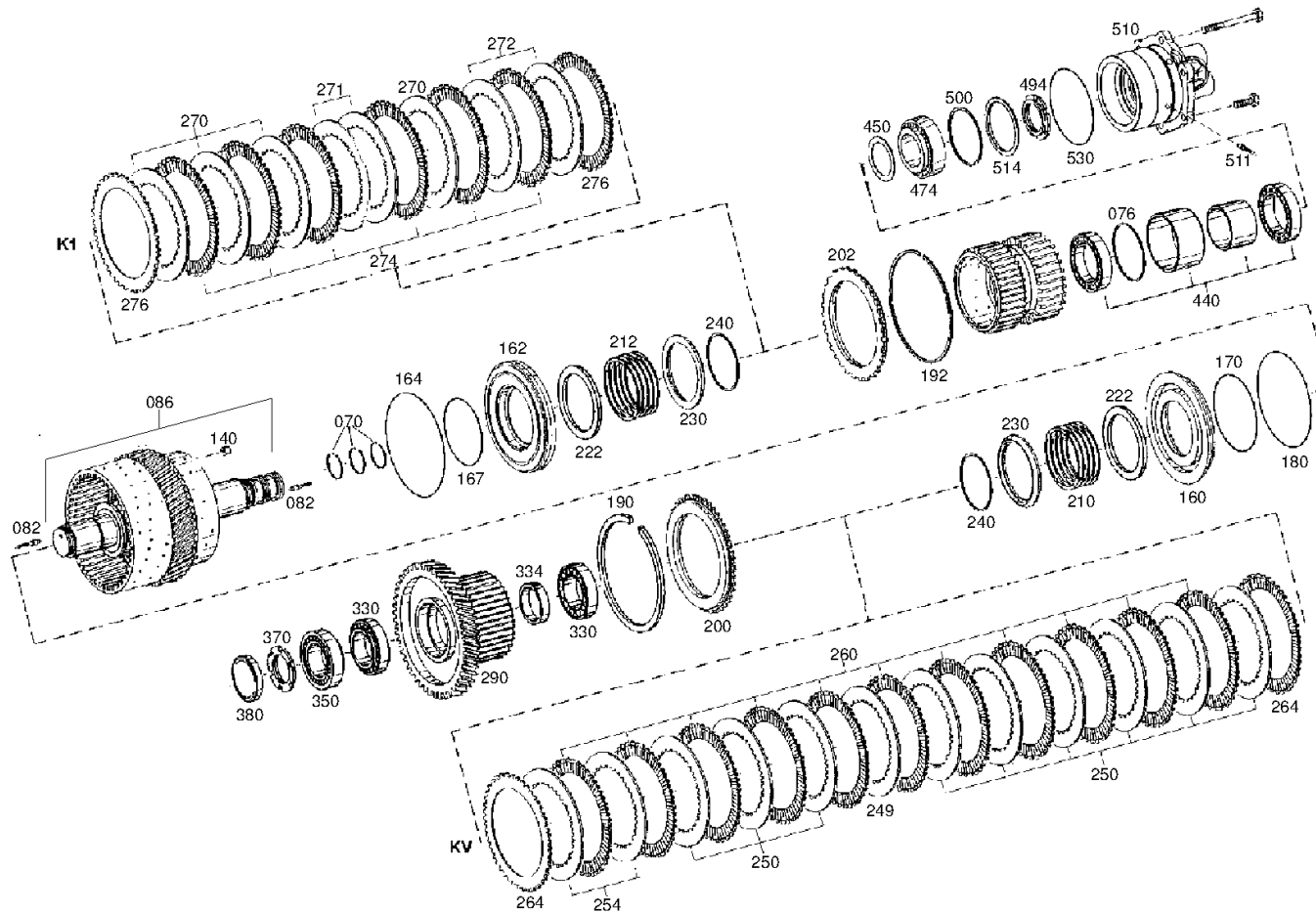
Materialnummer: 4646.054.108

Bildtafel: 464615107300

Material-Baugruppen-Nummer: 4646.151.073



4 WG 260 /
KUPPLUNG



Bildtafel

Seite 1 von 1

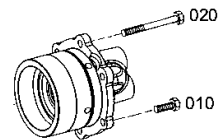
Materialnummer: 4646.054.108

Bildtafel: 464615148600

Material-Baugruppen-Nummer: 4646.151.486



4 WG 260 /
KUPPLUNG



Bildtafel

Seite 1 von 1

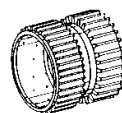
Materialnummer: 4646.054.108

Bildtafel: 464615147000

Material-Baugruppen-Nummer: 4646.151.470



4 WG 260 /
KUPPLUNG



400

Bildtafel

Seite 1 von 2

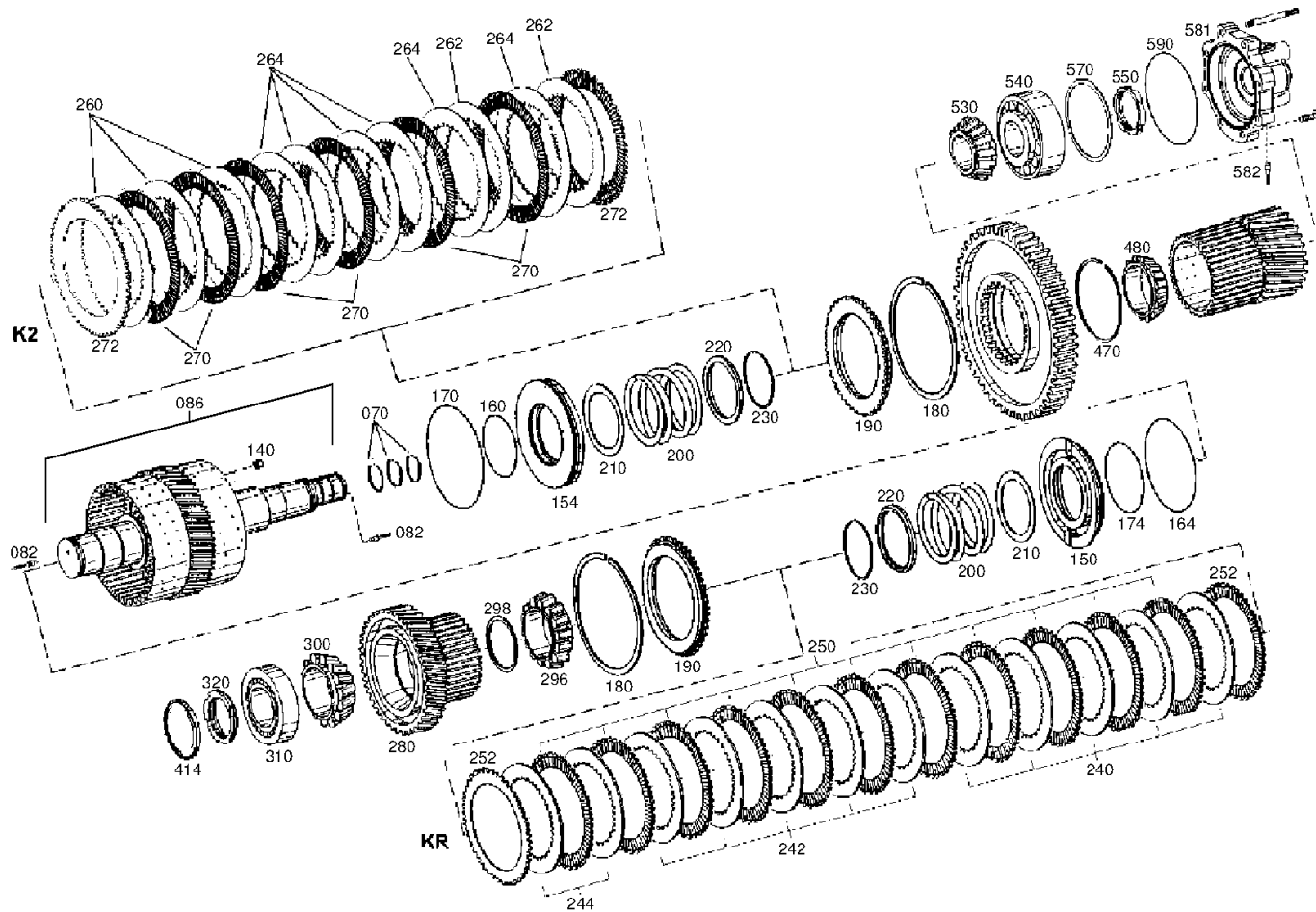
Materialnummer: 4646.054.108

Bildtafel: 464615207900

KUPPLUNG



4 WG 260 /
KUPPLUNG



Bildtafel

Seite 2 von 2

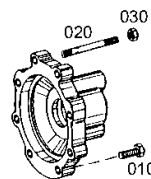
Materialnummer: 4646.054.108

Bildtafel: 464615254800

KUPPLUNG



4 WG 260 /
KUPPLUNG



Bildtafel

Seite 1 von 1

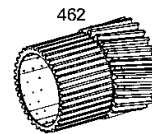
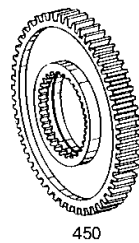
Materialnummer: 4646.054.108

Bildtafel: 464615251200

Material-Baugruppen-Nummer: 4646.152.512



4 WG 260 /
KUPPLUNG



Bildtafel

Seite 1 von 1

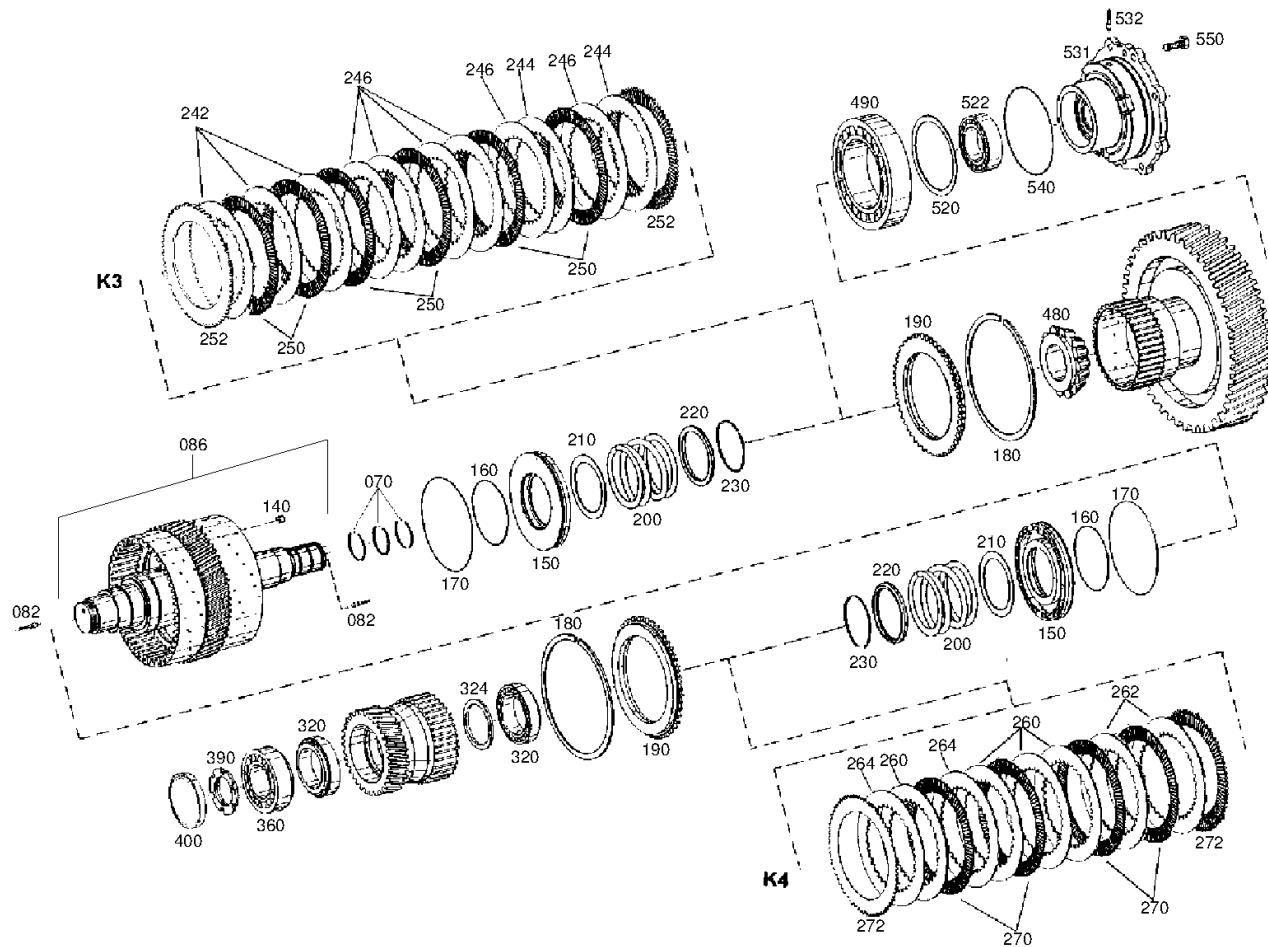
Materialnummer: 4646.054.108

Bildtafel: 464615307200

Material-Baugruppen-Nummer: 4646.153.072



4 WG 260 /
KUPPLUNG



Bildtafel

Seite 1 von 1

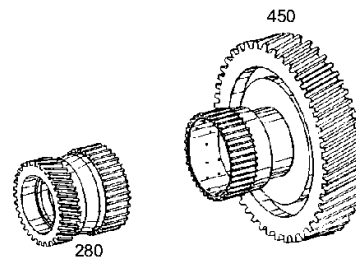
Materialnummer: 4646.054.108

Bildtafel: 464615345700

Material-Baugruppen-Nummer: 4646.153.457



4 WG 260 /
KUPPLUNG



Bildtafel

Seite 1 von 1

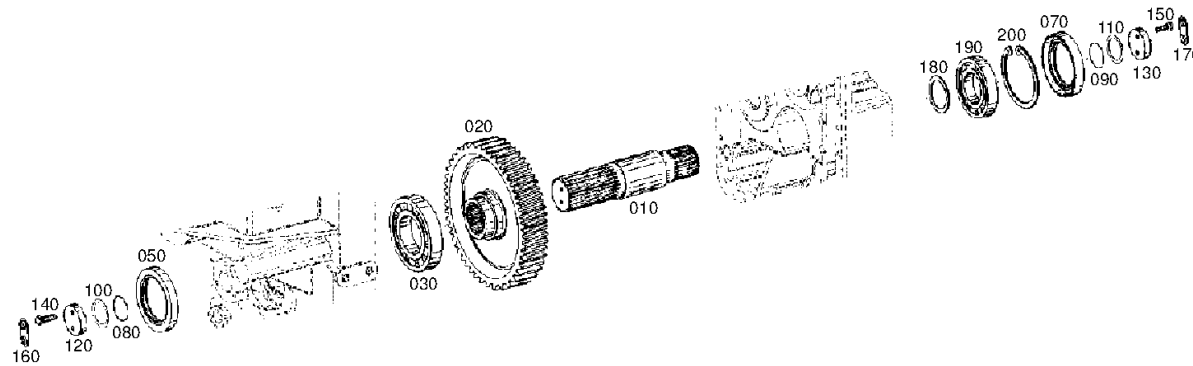
Materialnummer: 4646.054.108

Bildtafel: 464610303700

Material-Baugruppen-Nummer: 4646.103.037



4 WG 260 /
ABTRIEB



Bildtafel

Seite 1 von 1

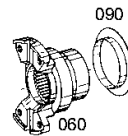
Materialnummer: 4646.054.108

Bildtafel: 464610345600

Material-Baugruppen-Nummer: 4646.103.456



4 WG 260 /
ABTRIEB



Bildtafel

Seite 1 von 1

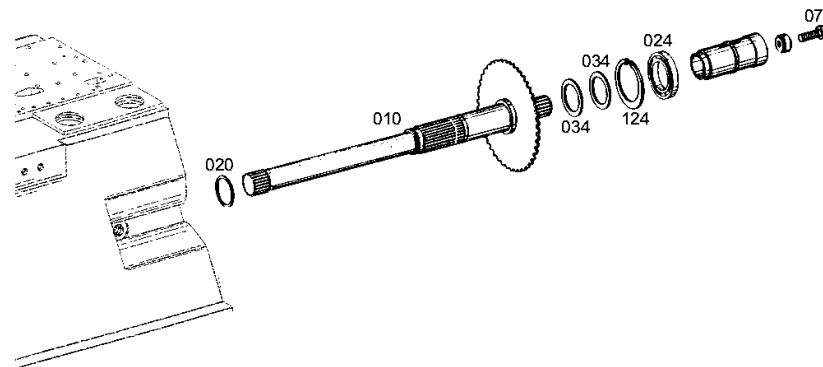
Materialnummer: 4646.054.108

Bildtafel: 464615406200

Material-Baugruppen-Nummer: 4646.154.062



4 WG 260 /
NEBENABTRIEB



Bildtafel

Seite 1 von 1

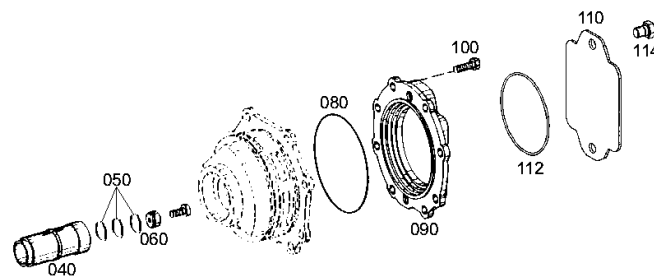
Materialnummer: 4646.054.108

Bildtafel: 464615443500

Material-Baugruppen-Nummer: 4646.154.435



4 WG 260 /
NEBENABTRIEB



Bildtafel

Seite 1 von 1

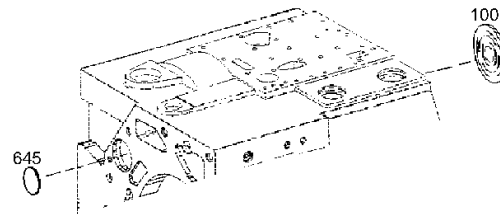
Materialnummer: 4646.054.108

Bildtafel: 464615501200

Material-Baugruppen-Nummer: 4646.155.012



4 WG 260 /
NEBENABTRIEB



Bildtafel

Seite 1 von 1

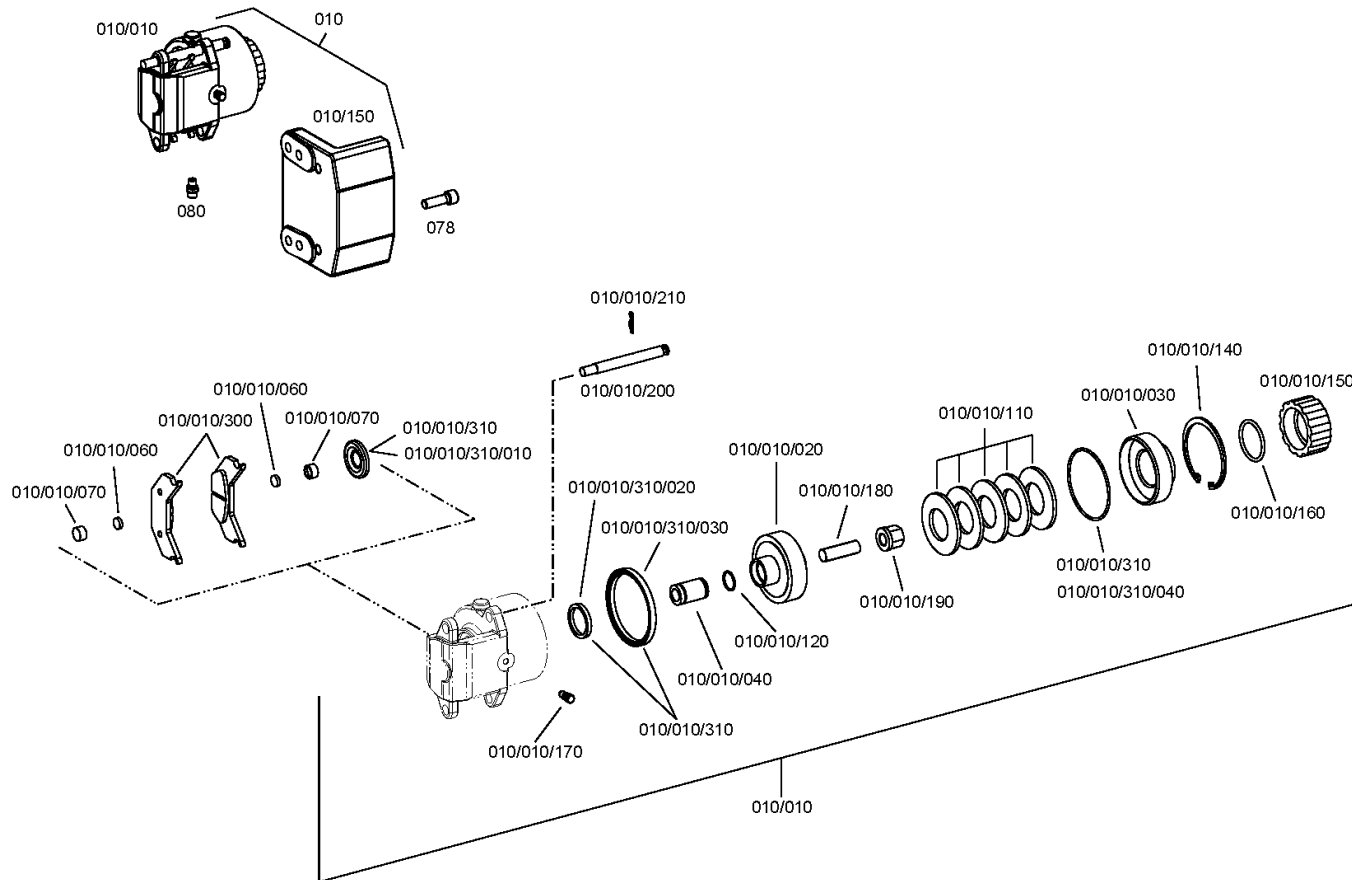
Materialnummer: 4646.054.108

Bildtafel: 464610901900

Material-Baugruppen-Nummer: 4646.109.019



4 WG 260 /
FESTSTELLBREMSE



Bildtafel

Seite 1 von 2

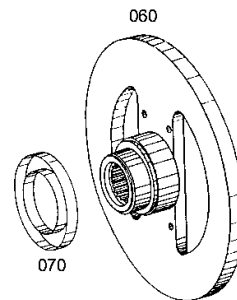
Materialnummer: 4646.054.108

Bildtafel: 464610942300

Material-Baugruppen-Nummer: 4646.109.423



4 WG 260 /
FESTSTELLBREMSE



Bildtafel

Seite 2 von 2

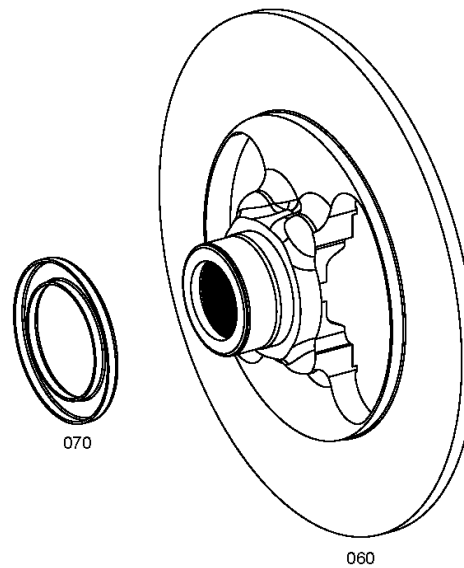
Materialnummer: 4646.054.108

Bildtafel: 464610942380

Material-Baugruppen-Nummer: 4646.109.423



4 WG 260 /
FESTSTELLBREMSE



Bildtafel

Seite 1 von 1

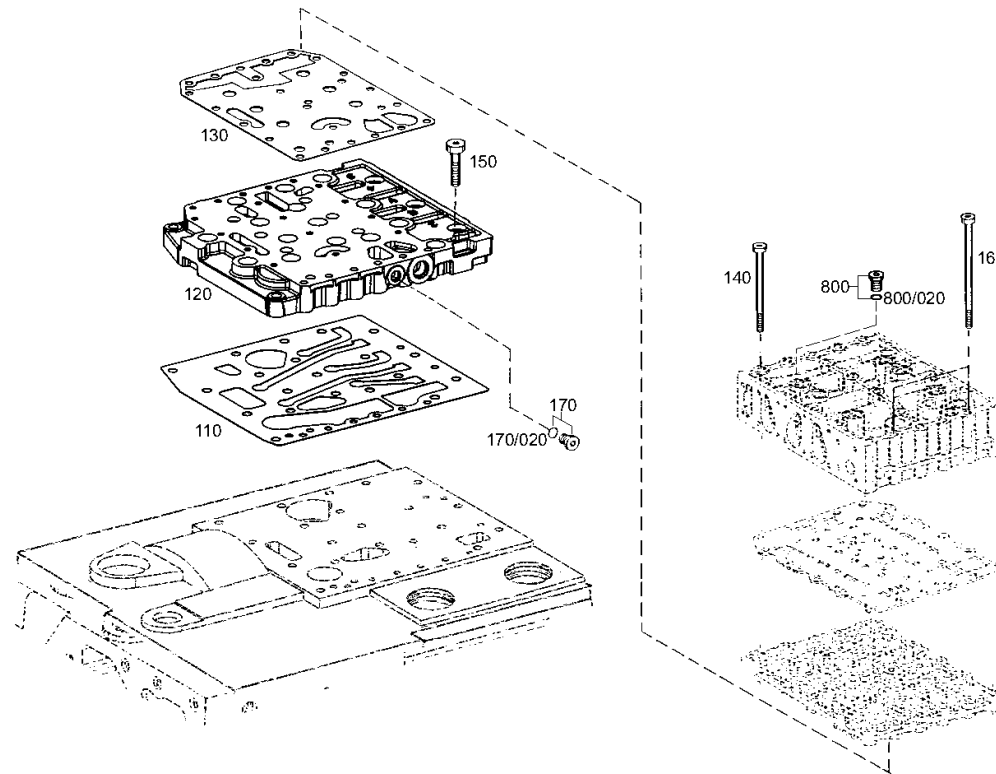
Materialnummer: 4646.054.108

Bildtafel: 464610602200

Material-Baugruppen-Nummer: 4646.106.022



4 WG 260 /
SCHALTUNG



Bildtafel

Seite 1 von 1

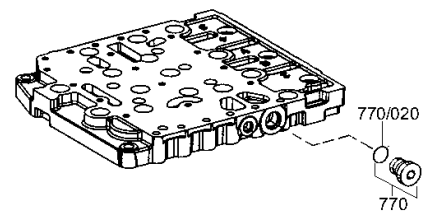
Materialnummer: 4646.054.108

Bildtafel: 465710640100

Material-Baugruppen-Nummer: 4657.106.401



4 WG 260 /
SCHALTUNG



Bildtafel

Seite 1 von 2

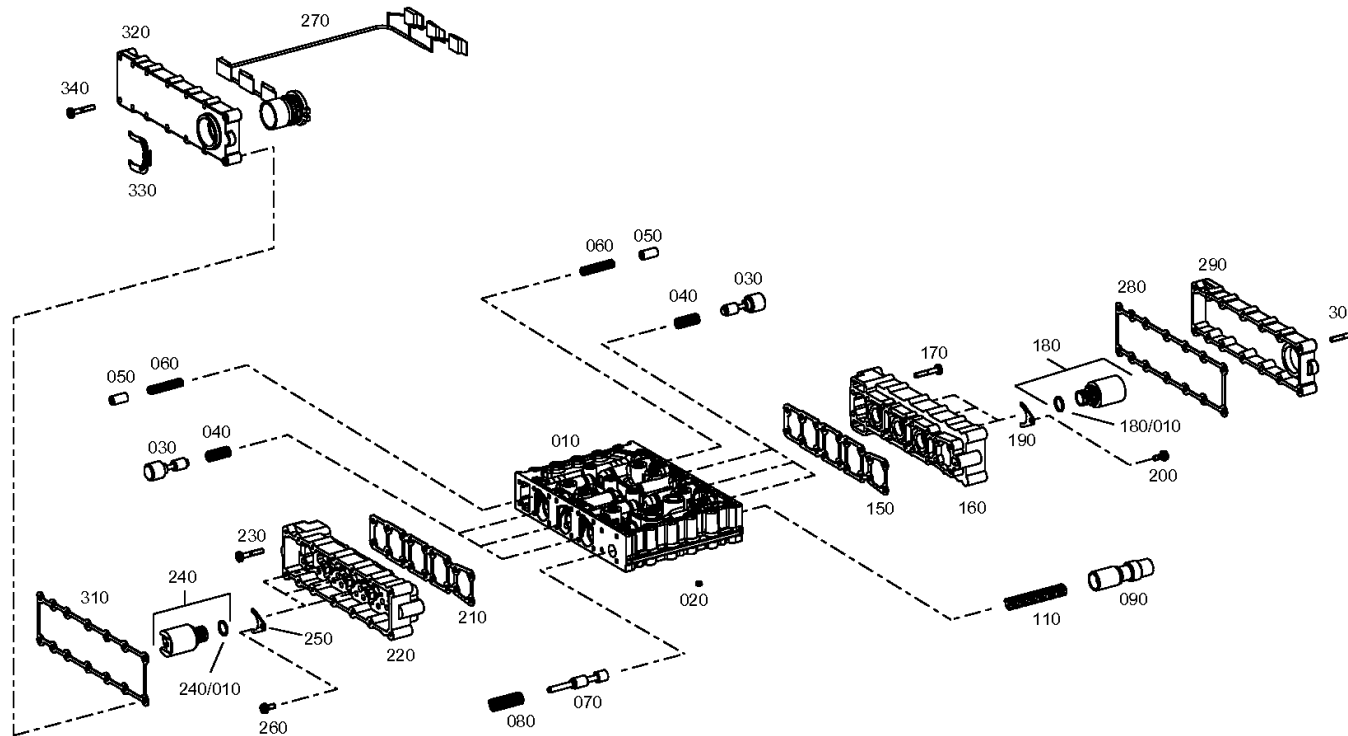
Materialnummer: 4646.054.108

Bildtafel: 465615901901

Material-Baugruppen-Nummer: 4656.159.019



4 WG 260 /
SCHALTUNG



Bildtafel

Seite 2 von 2

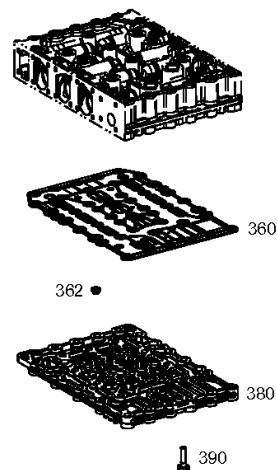
Materialnummer: 4646.054.108

Bildtafel: 465615901902

Material-Baugruppen-Nummer: 4656.159.019



4 WG 260 /
SCHALTUNG



Bildtafel

Seite 1 von 1

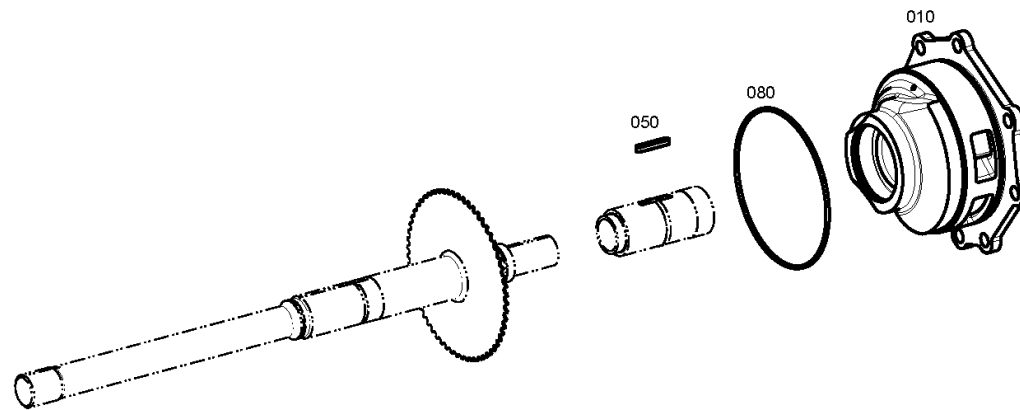
Materialnummer: 4646.054.108

Bildtafel: 464612201200

Material-Baugruppen-Nummer: 4646.122.012



4 WG 260 /
DRUCKOELPUMPE



Bildtafel

Seite 1 von 1

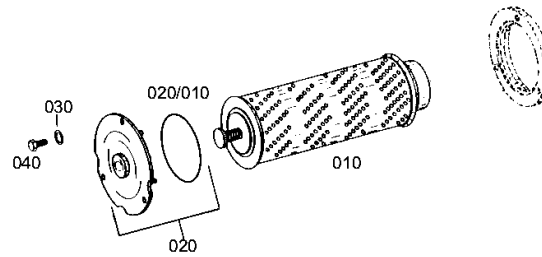
Materialnummer: 4646.054.108

Bildtafel: 464613800400

Material-Baugruppen-Nummer: 4646.138.004



4 WG 260 /
FILTER



Bildtafel

Seite 1 von 1

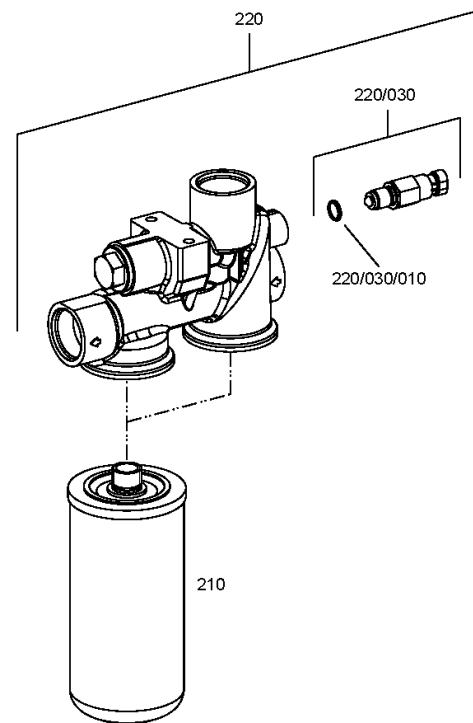
Materialnummer: 4646.054.108

Bildtafel: 464619940600

Material-Baugruppen-Nummer: 4646.199.406



4 WG 260 /
LOSTEILE



Bildtafel

Seite 1 von 1

Materialnummer: 4646.054.108

Bildtafel: e8607001_c

Material-Baugruppen-Nummer: 8607.955.145



4 WG 260 /
KOLBENPUMPE

Zu dieser Stückliste / Baugruppe liegt z. Zt. keine Bildtafel vor.

Stückliste

Seite 1 von 1

Materialnummer: 4646.054.108

Bildtafel: e8607001_c

Material-Baugruppen-Nummer: 8607.955.145



4 WG 260 /

	Pos.-Nr.	Material-Nr.	Kundenmaterial-Nr.	Benennung	Menge	ME	Änd.-Nr.	Techn. Info.	Rep.-Kit	Alternativmaterial
	260	0634.316.304		O-RING	1			100X3		

Bildtafel

Seite 1 von 1

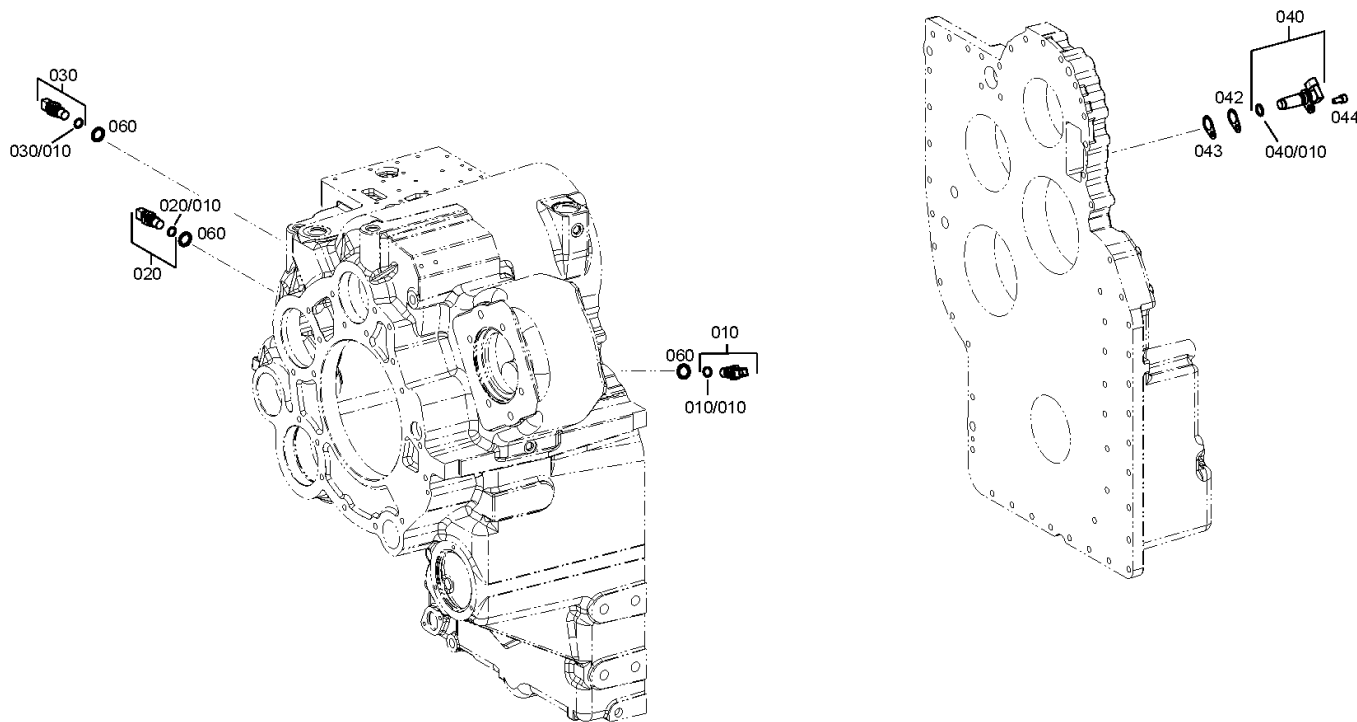
Materialnummer: 4646.054.108

Bildtafel: 464612502300

INDUKTIVGEBER



4 WG 260 /
INDUKTIVGEBER



Bildtafel

Seite 1 von 1

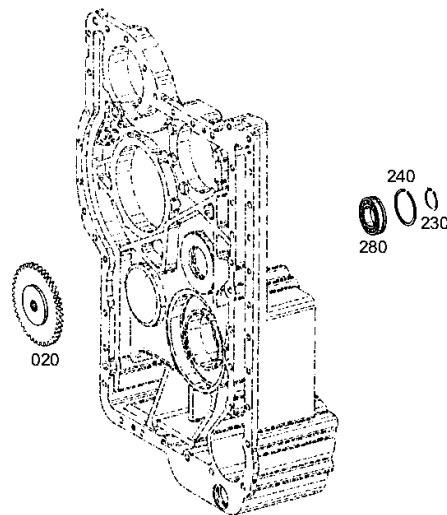
Materialnummer: 4646.054.108

Bildtafel: 464613702200

Material-Baugruppen-Nummer: 4646.137.022



4 WG 260 /
NOTLENKPUMPE



Bildtafel

Seite 1 von 1

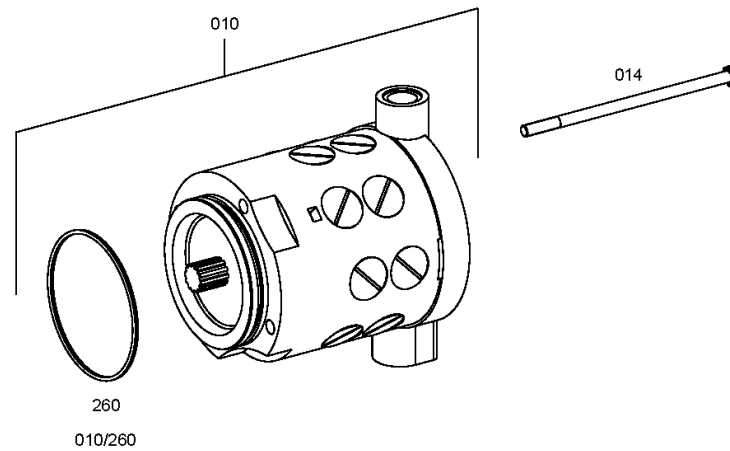
Materialnummer: 4646.054.108

Bildtafel: 464613741200

Material-Baugruppen-Nummer: 4646.137.412



4 WG 260 /
NOTLENKPUMPE



Bildtafel

Seite 1 von 1

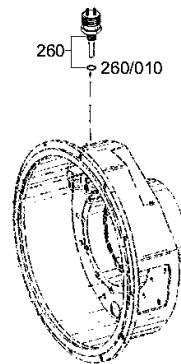
Materialnummer: 4646.054.108

Bildtafel: 464612400700

Material-Baugruppen-Nummer: 4646.124.007



4 WG 260 /
TEMPERATURGEBER



Bildtafel

Seite 1 von 1

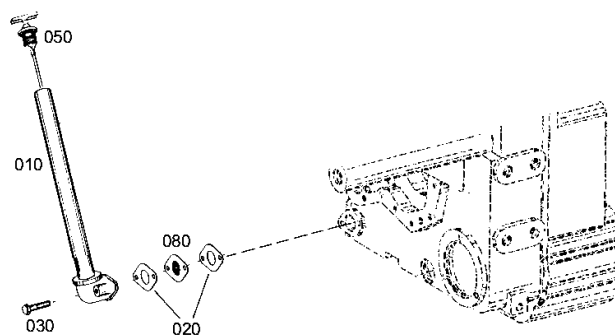
Materialnummer: 4646.054.108

Bildtafel: 464613104410

Material-Baugruppen-Nummer: 4646.131.044



4 WG 260 /
EINFUELLSTUTZEN



Bildtafel

Seite 1 von 1

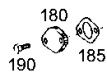
Materialnummer: 4646.054.108

Bildtafel: 464613140100

Material-Baugruppen-Nummer: 4646.131.401



4 WG 260 /
EINFUELLSTUTZEN



Bildtafel

Seite 1 von 1

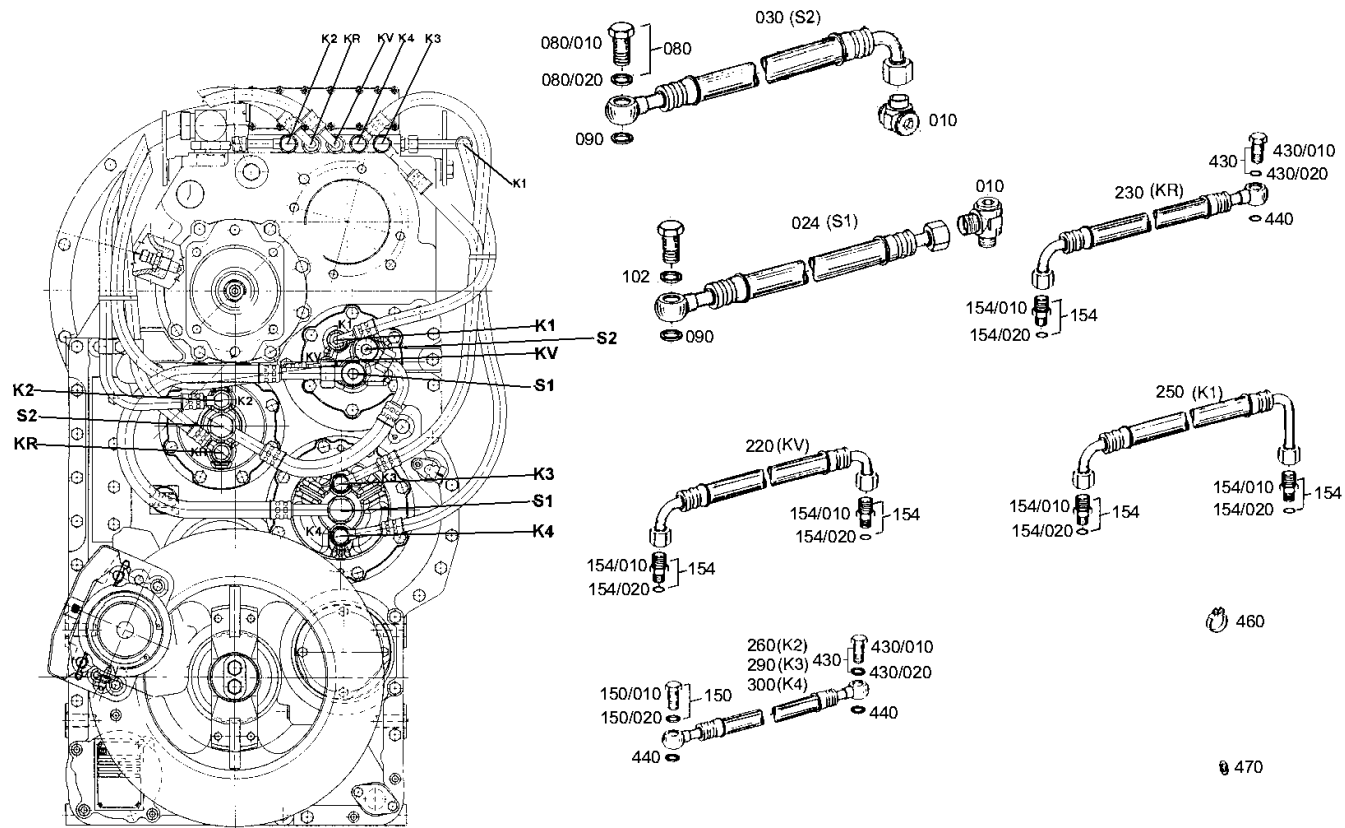
Materialnummer: 4646.054.108

Bildtafel: 464612107900

Material-Baugruppen-Nummer: 4646.121.079



4 WG 260 /
OELLEITUNG



Bildtafel

Seite 1 von 1

Materialnummer: 4646.054.108

Bildtafel: 464612141600

Material-Baugruppen-Nummer: 4646.121.416



4 WG 260 /
OELLEITUNG



010

Bildtafel

Seite 1 von 1

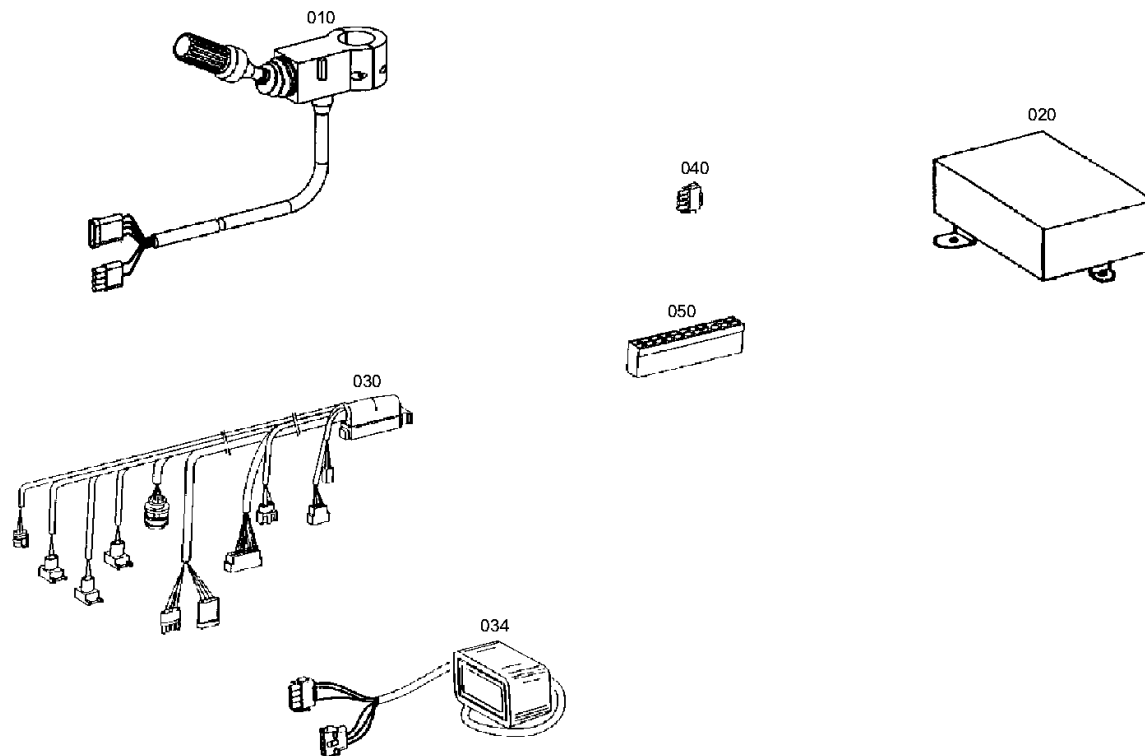
Materialnummer: 4646.054.108

Bildtafel: 464618317800

Material-Baugruppen-Nummer: 4646.183.178



4 WG 260 /
LOSTEILE



Bildtafel

Seite 1 von 1

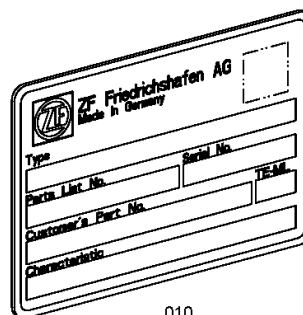
Materialnummer: 4646.054.108

Bildtafel: 414313900100

Material-Baugruppen-Nummer: 4143.139.001



4 WG 260 /
TYPENSCHILD



010