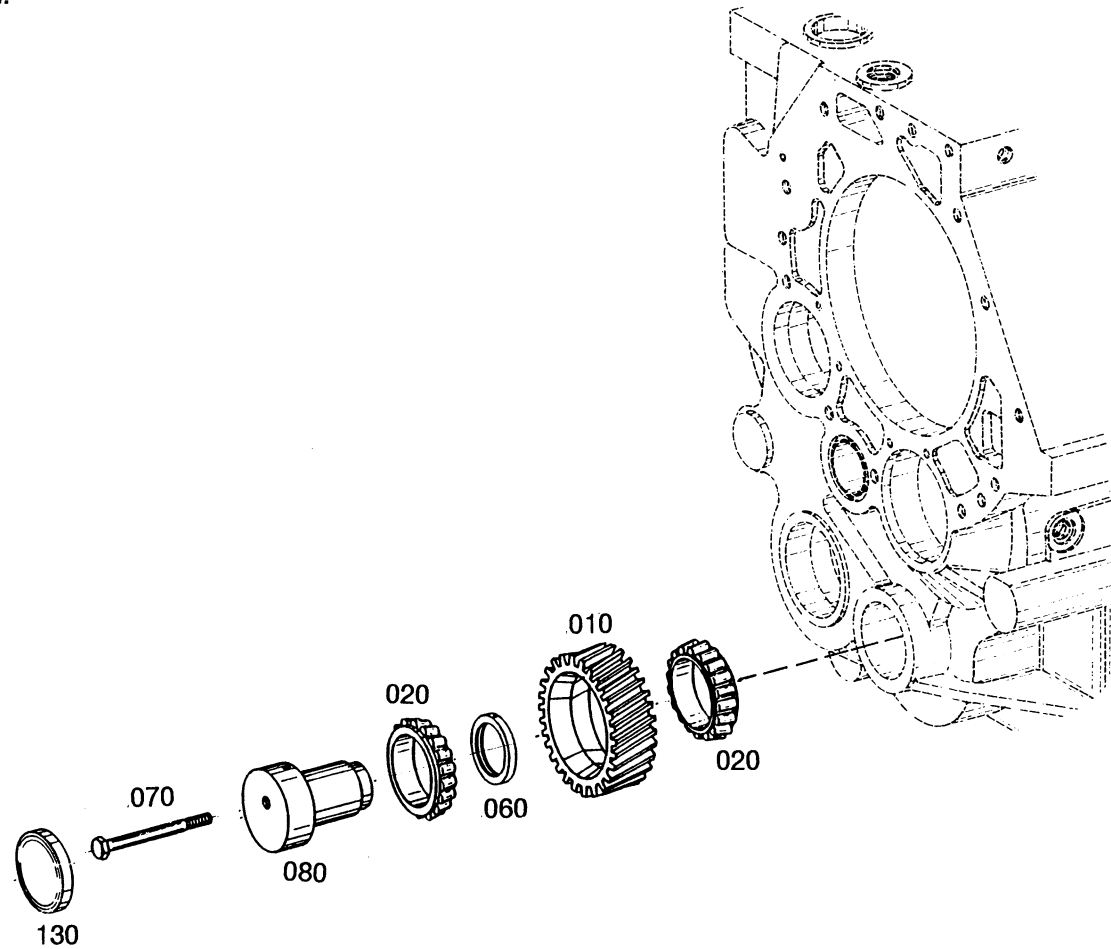
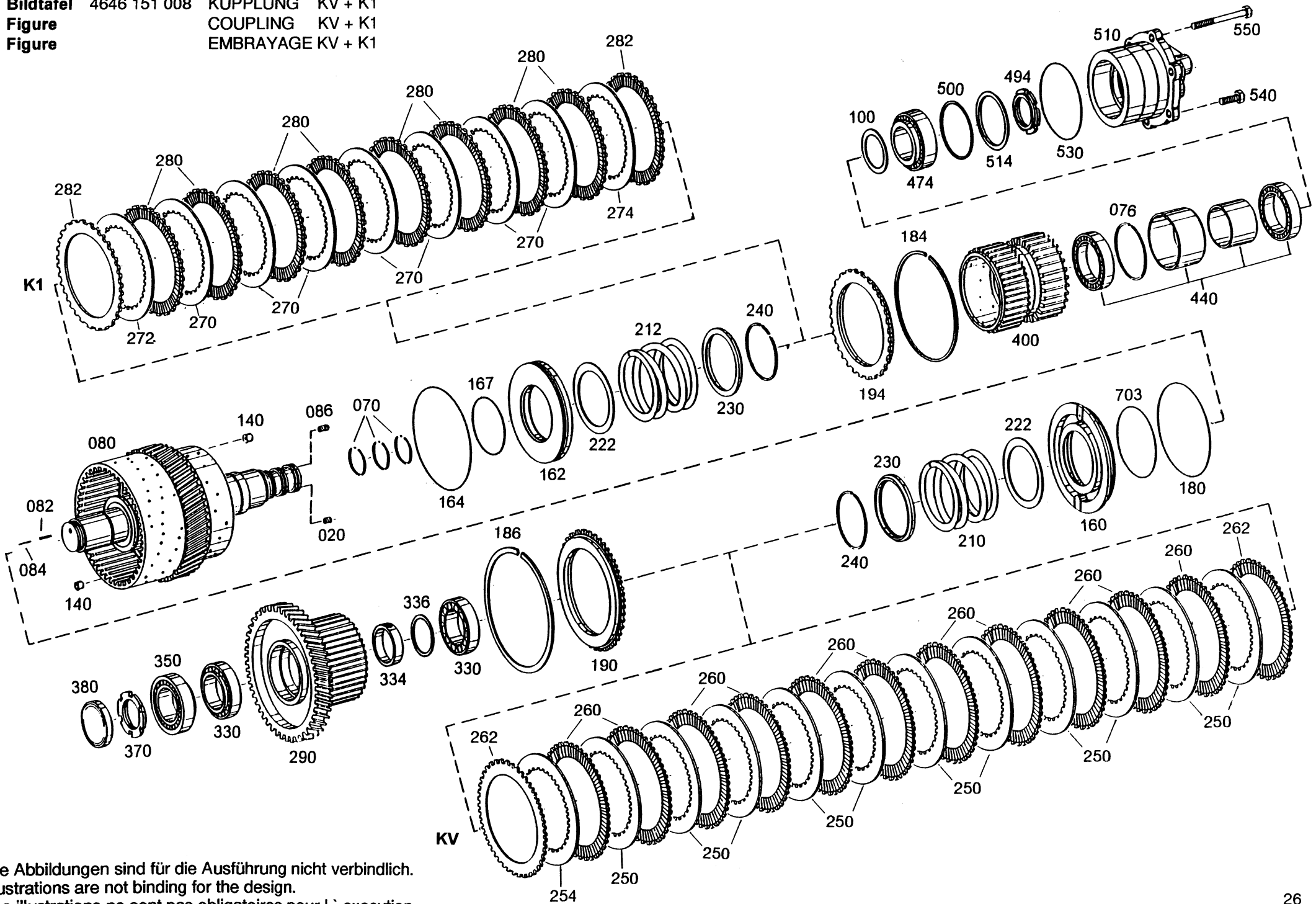


Bildtafel 4646 108 001 VORGELEGEWELLE
Figure LAYSHAFT
Figure ARBRE INTERM.



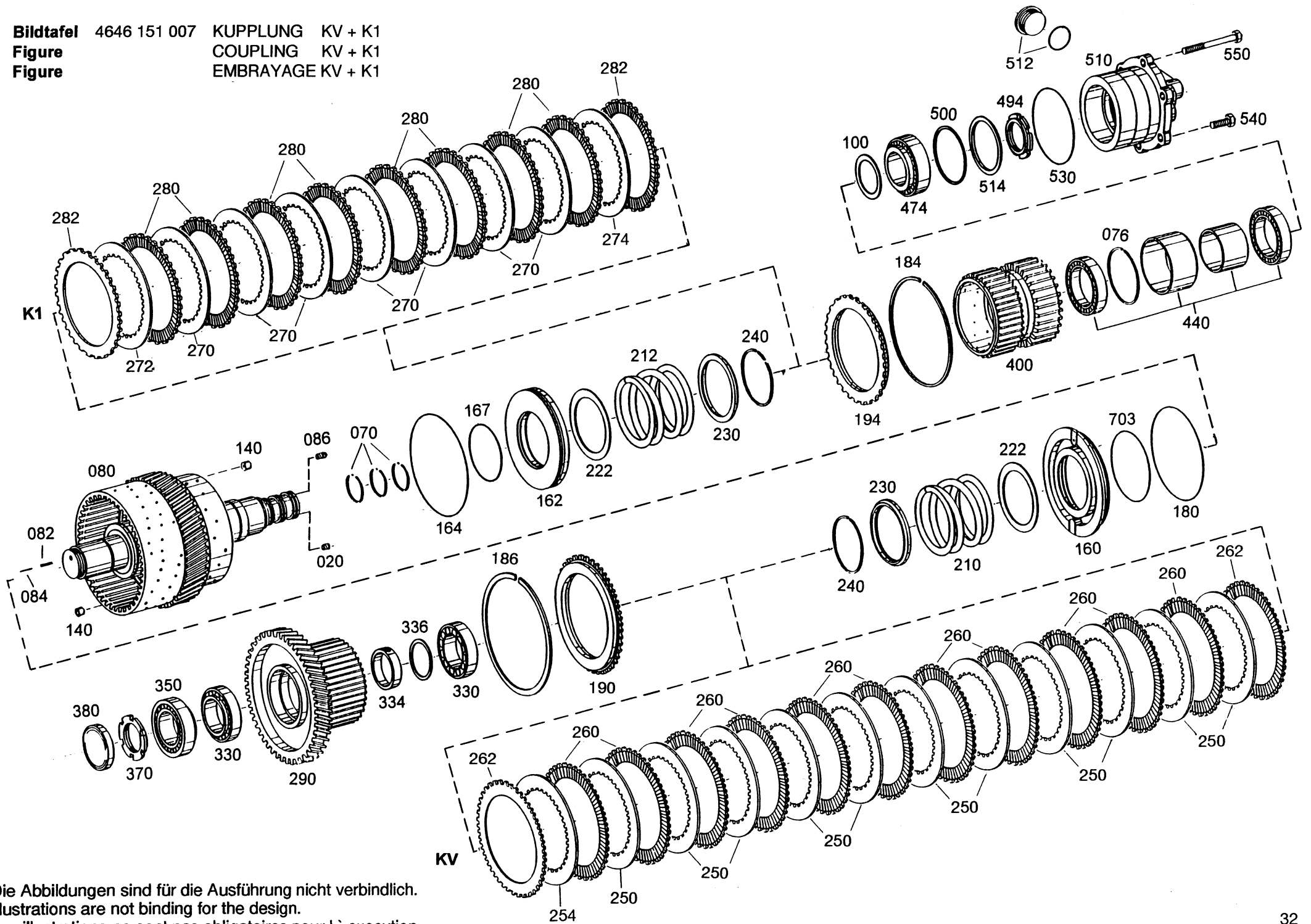
Die Abbildungen sind für die Ausführung nicht verbindlich.
Illustrations are not binding for the design.
Les illustrations ne sont pas obligatoires pour l'exécution.

Bildtafel 4646 151 008 KUPPLUNG KV + K1
Figure COUPLING KV + K1
Figure EMBRAYAGE KV + K1



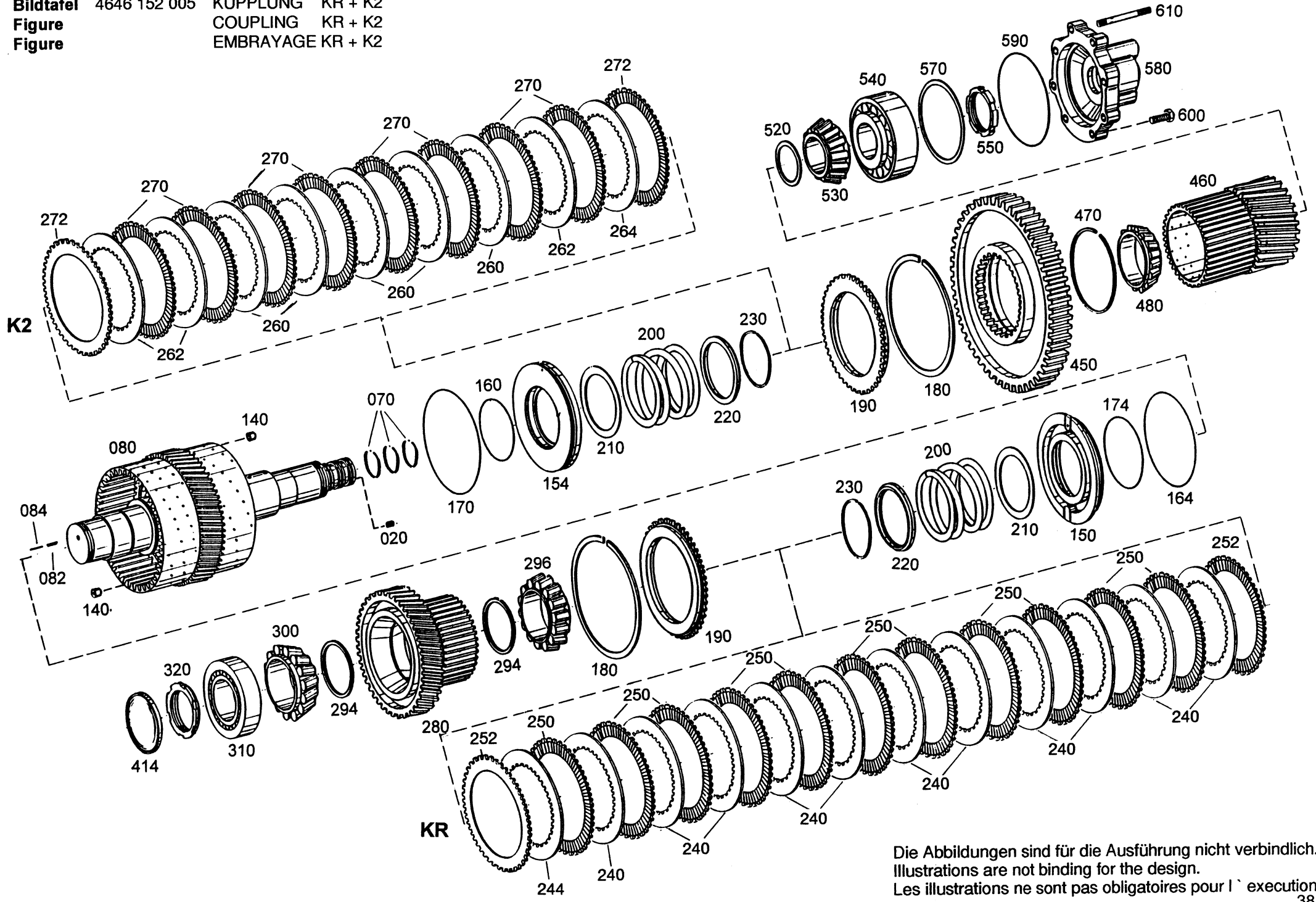
Die Abbildungen sind für die Ausführung nicht verbindlich.
 Illustrations are not binding for the design.
 Les illustrations ne sont pas obligatoires pour l'exécution.

Bildtafel 4646 151 007 KUPPLUNG KV + K1
Figure COUPLING KV + K1
Figure EMBRAYAGE KV + K1



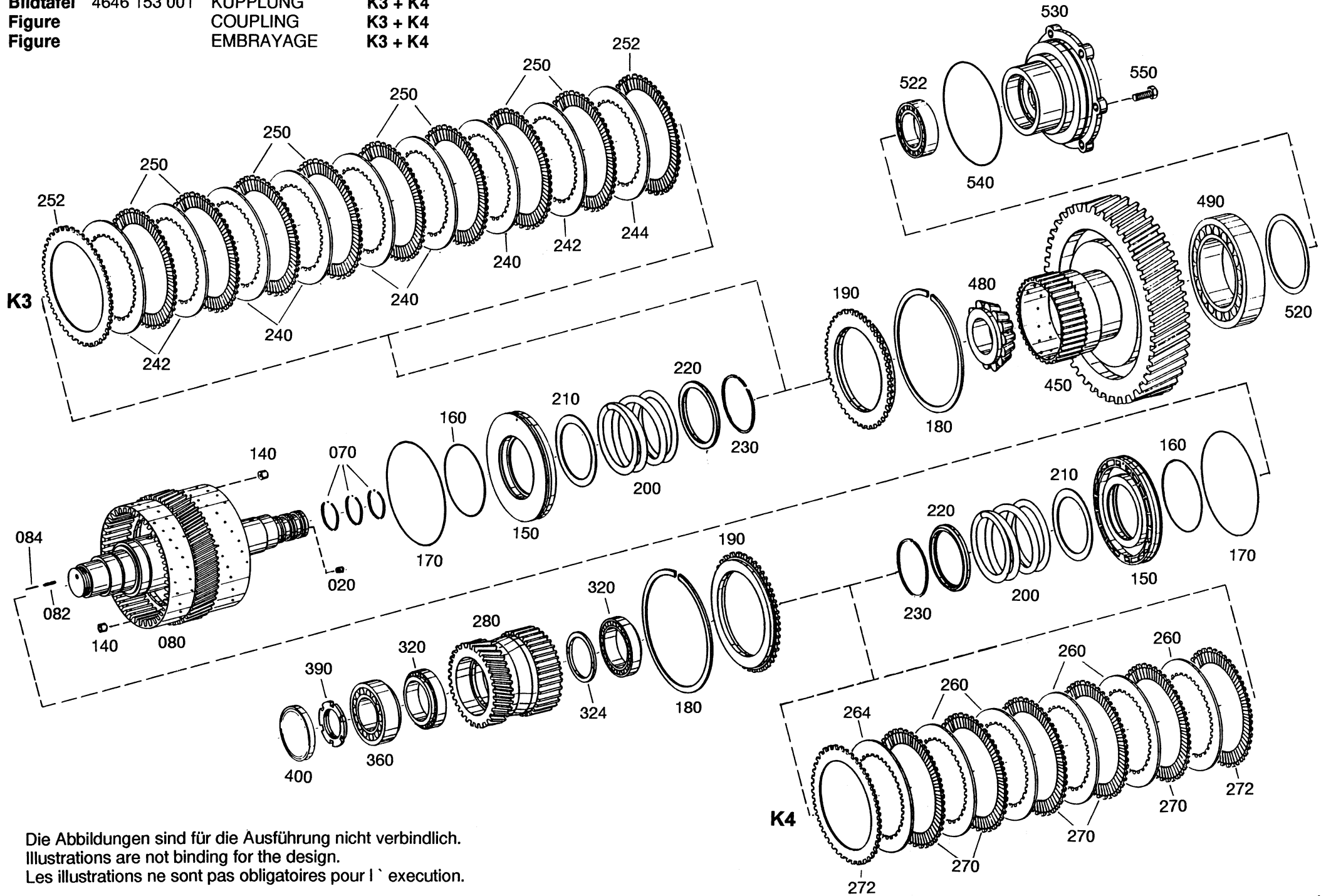
Die Abbildungen sind für die Ausführung nicht verbindlich.
 Illustrations are not binding for the design.
 Les illustrations ne sont pas obligatoires pour l'exécution.

Bildtafel 4646 152 005 **KUPPLUNG KR + K2**
Figure **COUPLING KR + K2**
Figure **EMBAYAGE KR + K2**



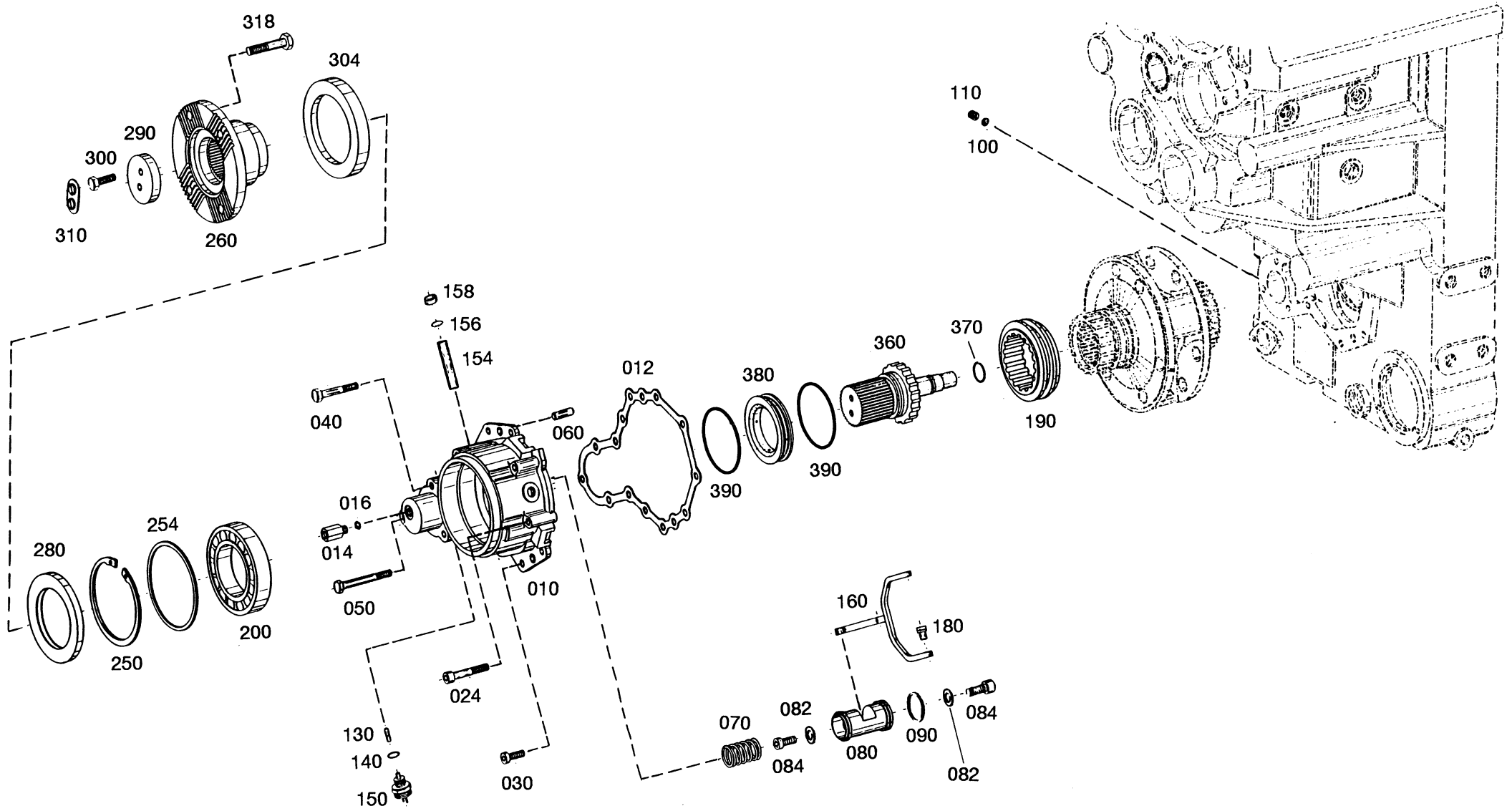
Die Abbildungen sind für die Ausführung nicht verbindlich.
 Illustrations are not binding for the design.
 Les illustrations ne sont pas obligatoires pour l'exécution.

Bildtafel 4646 153 001 KUPPLUNG **K3 + K4**
Figure COUPLING **K3 + K4**
Figure EMBRAYAGE **K3 + K4**



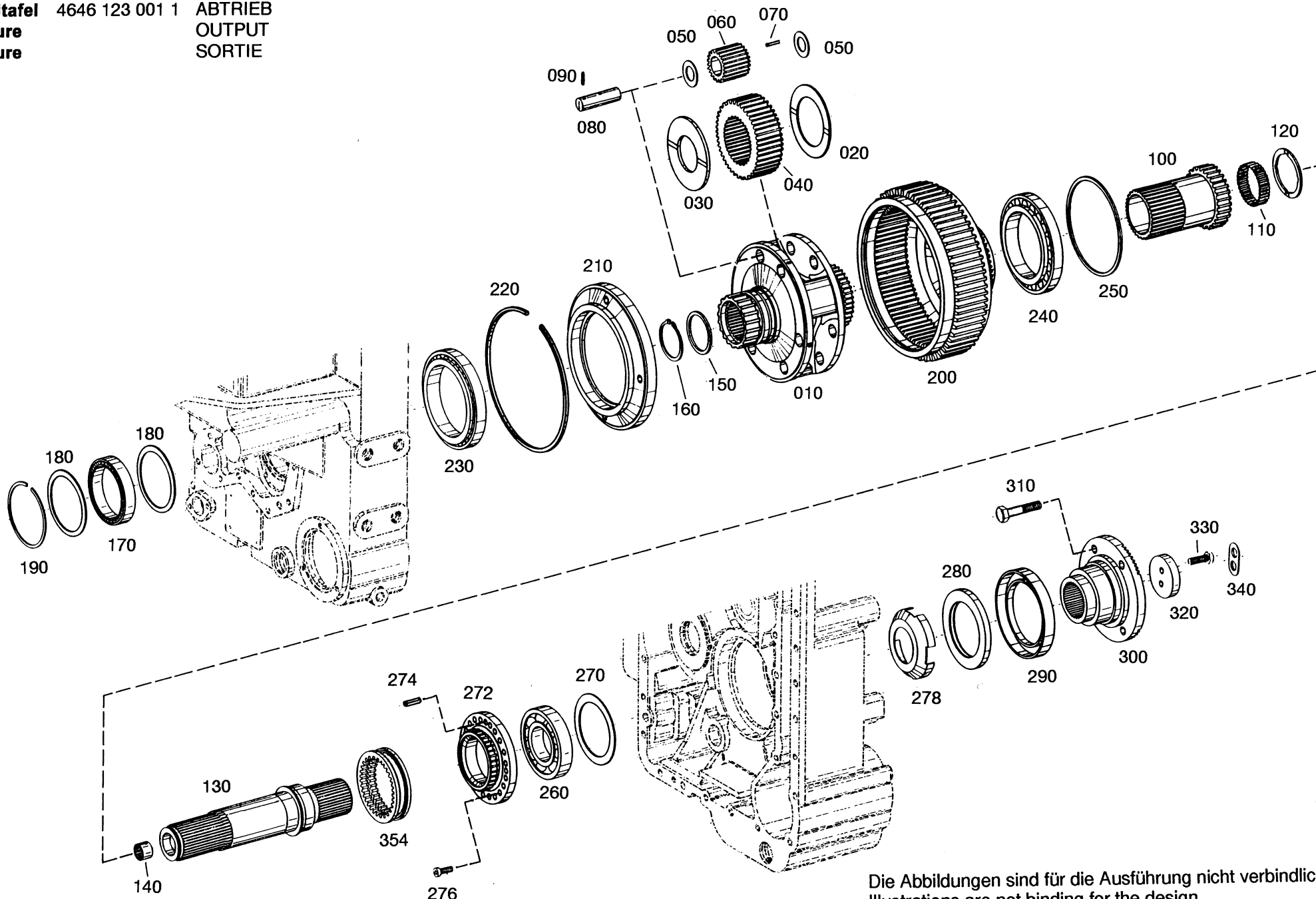
Die Abbildungen sind für die Ausführung nicht verbindlich.
 Illustrations are not binding for the design.
 Les illustrations ne sont pas obligatoires pour l` execution.

Bildtafel 4646 105 006 ACHSABSCHALTUNG
Figure AXLE-DISCONNECTION
Figure ESSIEU-DEBRAYAGE

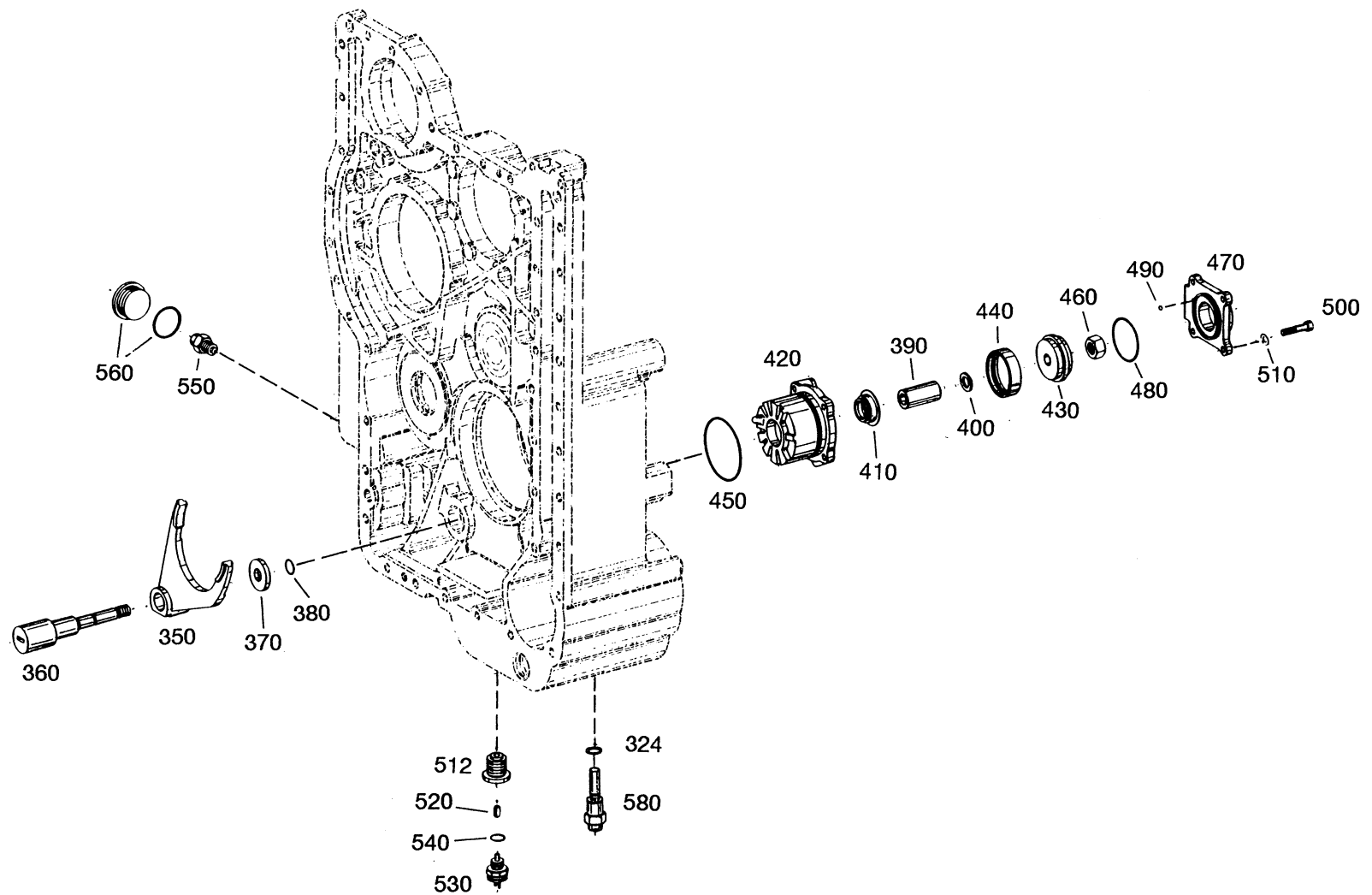


Die Abbildungen sind für die Ausführung nicht verbindlich.
 Illustrations are not binding for the design.
 Les illustrations ne sont pas obligatoires pour l'exécution.

Bildtafel 4646 123 001 1 **ABTRIEB**
Figure **OUTPUT**
Figure **SORTIE**



Die Abbildungen sind für die Ausführung nicht verbindlich.
 Illustrations are not binding for the design.
 Les illustrations ne sont pas obligatoires pour l'exécution.



Die Abbildungen sind für die Ausführung nicht verbindlich.
Illustrations are not binding for the design.
Les illustrations ne sont pas obligatoires pour l`execution.