



# Ersatzteilkatalog

4 WG 310

Materialnummer: 4646.074.045

Tagesdatum: 21.03.2013

ZF Friedrichshafen AG  
Hauptverwaltung  
80038 Friedrichshafen  
Deutschland

Telefon: +49 7541 77-0

Telefax: +49 7541 77-908000

[www.zf.com](http://www.zf.com)

zuständiges Werk:  
Passau

# Hinweise zum Ersatzteilkatalog



## Aufbau eines Ersatzteilkataloges

- Deckblatt
- Technisches Deckblatt (bei SDM Ausdruck)
- Bildtafelübersicht
- Bildtafel
- zugehörige Stückliste
- nächste Bildtafel
- zugehörige Stückliste
- ...

## Bildtafel und Stückliste



## Bildtafelübersicht

Bildtafel Figure	Sachnummer Product number	Benennung (Description)	Technische Info Technical info	Description (Benennung)	Menge Quantity	Einheit Unit
068.08.17	1316.170.001	AUSLEGER	WL	SHIFT TURRET	1	Stk
068.08.06	1316.170.031	DECKEL	WL*H-H *VM	COVER	1	Stk
068.08.14	1316.170.808	DECKEL	WL*AUSL+GEH*H-H*HF160N	COVER	1	Stk
08	1316.170.441	ANSCHLUSSTEILE	WL*NG-VORB*RG-SCHL*168N *BAJONETT	CONNECTING PARTS	1	Stk

eine "Lücke" bedeutet, dass es für diese Baugruppe keine eigene Bildtafel gibt  
die Teile dieser Baugruppe sind auf den Bildtafeln mit derselben Mittelnummer dargestellt

### 1 Positionen mit Unterpositionen

Pos.	Sachnummer Product number	Benennung (Description)	Technische Info Technical info	Description (Benennung)	Menge Quantity	Einheit Unit
0370	1315.201.054	RUECKLAUFBOLZEN	KPL.16S151*SG*L= 79	REV.IDLER SHAFT	1	Stk
/0120	0631.329.293	SPANNSTIFT		SLOT. PIN	1	Stk

Positionen mit "/" sind die einzelnen Positionen einer Komplettierung  
siehe Beispiel: Position 0370 enthält einen Spannstift, mit der Position /0120

### 2 Normteilkombinationen

Pos.	Sachnummer Product number	Benennung (Description)	Technische Info Technical info	Description (Benennung)	Menge Quantity	Einheit Unit
0630		VERSCHL.SCHR.		SCREW PLUG	1	Stk
	0636.302.067	VERSCHL.SCHR.		SCREW PLUG	1	Stk
	0634.801.249	DICHTRING	A 26 X 31	SEALING RING	1	Stk

in der Stückliste werden die Bestandteile der Normteilkombination angezeigt

### 3 Darstellung Positionsnummer auf der Bildtafel und in der Stückliste

01.620 - auf der Bildtafel Die 01 bezieht sich auf die Baugruppe, in der die Position sich befindet. Sie wird aus programmtechnischen Gründen in der Bildtafel angezeigt.

0620 - in der Stückliste

Pos.	Sachnummer Product number	Benennung (Description)	Technische Info Technical info	Description (Benennung)	Menge Quantity	Einheit Unit
0620	0732.040.736	DRUCKFEDER		COMPRESSION SPRING	1	Stk

### 4 \*-Positionen

Positionen mit einem \* sind optional, d.h. sie sind nicht zwingend in der Stückliste  
Der folgende Hinweis ist auf den Bildtafeln abgebildet

je nach Stücklistenausführung  
depending on spec. number  
\* suivant la nomenclature  
secondo la distinta base

### 5 Gestrichelt dargestellte Teile

Teile, die auf einer Bildtafel gestrichelt dargestellt werden, dienen lediglich zur Orientierung der anderen Teile



Pos.-Nr.	Informationen	Anderungsnummer
	KUNDENNAME: HYUNDAI	
	LAND/ORT: KOREA	
	FAHRZEUGDATEN: -----	
	FAHRZEUGBEZEICHNUNG: RADLADER HL-780	
	FAHRZEUGM. LEER (TO): 29,3	
	MOTOR: CUMMINS TIER III	
	MOTORLEISTUNG (KW): 214	
	BEI DREHZAHL (1/MIN): 2000	
	MOTORDREHMOMENT (NM): 1500	
	BEI DREHZAHL (1/MIN) 1400	
	REIFENGROESSE: 29.5 - 25	
	REIFENRADIUS(M): 0,900	
	ACHSUEBERSETZUNG: 27,00	
	ENDGESCH. (KM/H): 41	
	PRODUKTBESCHREIBUNG: ZF-ERGOPOWER GETRIEBE	
	GETRIEBETYP: 4 WG 310 (4)	
	ACHSABSTAND: 575 MM	
	FAHRZEUG: RADLADER	
	VARIANTE: SONDER	
	1.GANG VORWAERTS: 4,187	
	2.GANG VORWAERTS: 2,207	
	3.GANG VORWAERTS: 1,384	
	4.GANG VORWAERTS: 0,608	
	1.GANG RUECKWAERTS: 4,187	
	2.GANG RUECKWAERTS: 2,207	
	3.GANG RUECKWAERTS: 0,970	
	IMPULSZAHL/MOTOR: 60	
	IMPULSZAHL/TURBINE: 59	
	IMPULSZAHL MRK: 91	
	IMPULSZAHL/ ABTRIEB: 64	
	GESCHALTETE KUPPL: 1G.KV/K1 2G.KV/K2 3G.K4/K2	
	GESCHALTETE KUPPL. 4G.K4/K3	
	WANDLER: W 400	



Pos.-Nr.	Informationen	Anderungsnummer
	WANDLERBEZEICHNUNG: 040 H 084	
	WANDLERDURCHKUPPLUNG: OHNE	
	ANFAHRWANDLUNG: 3,00	
	LEITRADFREILAUF: OHNE	
	RETARDER: OHNE	
	MOTORANTRIEB: GELENKWELLENANBAU	
	ANTRIEBSFLANSCH: MECHANIK	
	ANTRIEBSFLANSCH-TYP: MECH 7 C	
	ABTRIEB: STANDARD	
	ABTRIEB WANDLERSEITE: ACHSABSCHALTUNG OHNE	
	FLANSCH WANDLERSEITE: MECHANIK	
	ABTRIEBSFLANSCH-TYP: MECH 8,5 C	
	ABTRIEB PTO-SEITE: OHNE FESTSTELLBREMSE	
	FLANSCH PTO-SEITE: MECHANIK	
	ABTRIEBSFLANSCH-TYP: MECH 9 C	
	NEBENABTRIEB: 1 PTO KOAXIAL MOTORABHAENGIG	
	2 PTO SEITLICH MOTORABHAENGIG	
	1. PTO MOTORABHAENGIG: -----	
	FLANSCH: SAE C 2 LOCH M16 * 4 LOCH M14	
	MITNEHMER/PROFIL: SAE C 12/24 DP 14 Z	
	ABSCHALTUNG: OHNE	
	2. PTO SEITLICH -----	
	FLANSCH : SAE C 2 LOCH M16	
	AUSFUEHRUNG FLANSCHHOEHE 18 MM	
	MITNEHMER/PROFIL: SAE C 12/24 DP 14 Z	
	SCHALTUNG: ZF-ERGOSHIFT/ PROP. VENTIL	
	SPANNUNG: 24 VOLT	
	ARBEITSDRUCK: 16 + 2 BAR	
	ANSCHLUSSST. FUER EST 37A BAJONETT	
	STEUERUNG: -----	
	ELEKTRIKTEILE: LIEFERUNG MIT GETRIEBE	
	SEPARATE BESTELLUNG: OHNE	
	GRUPPE LOSTEILE: 4646.183.135	



Pos.-Nr.	Informationen	Anderungsnummer
	STEUERUNG: EST 37A	
	BORDNETZSPANNUNG: 24 VOLT	
	FAHRSCHALTER: DW-3	
	DISPLAY: OHNE	
	VERKABELUNG: OHNE	
	TEMPERATURGEBER: UEBER EST	
	TACHO: ELEKTR. UEBER ANSCHLUSS EST	
	OELSTANDSROHR ANBAU: OHNE	
	FILTERANBAU: GETRENNT MIT FILTERKOPF	
	ADAPTER OHNE	
	ERSATZFILTER: 1 SATZ	
	DIFFERENZDRUCKSCHALTER: SCHLIESSER	
	NOTLENKPUMPE: OHNE	
	GETRIEBEENTLUEFTUNG: MIT/STANDARD	
	GETRIEBE LOSTEILE: 4646.199.428	
	GETRIEBEDOKUMENTATION: -----	
	SCHNITTZEICHNUNG: 4646 074 033	
	OELSCHEMA: 4646 700 291	
	DOKU. STEUERUNG: -----	
	ZEICHN. STEUERUNG: 6009.665.002	
	ZEICHN. FAHRSCHALTER 1: 6006.630.033	
	STROMLAUFPL. FAHRSCH.1: 6006.700.564	
	ZEICHN. STROMLAUFPLAN: 6029.701.759	
	OELINFUELLMENGE: CA 32 LITER	
	OETRIEBEOELFUELLUNG: OHNE	
	OELSORTE GETRIEBE: SCHMIERSTOFFLISTE TE ML 03	
	GRUNDIERUNG: 5 TIEFSCHWARZ RAL 9005	
	EINBAURICHTLINIEN: 0000 702 270	
	EINBAUZEICHNUNG: 4646 674 045	
	FAHRLEISTUNGSBER.: 4646 708 880	
	KUPPLUNGSLEITUNGEN L5	

# Baugruppenübersicht

Seite 1 von 3

Materialnummer: 4646.074.045

4 WG 310 /



Bildtafel	Pos.-Nr.	Material-Nr.	Benennung	Menge	Änd.-Nr.	Techn. Info.
464613000700	270	4646.130.007	MOTORANSCHLUSS	1		
464613040700	280	4646.130.407	MOTORANSCHLUSS	1		
416604000800	500	4166.040.008	WANDLER	1		
464610204600	30	4646.102.046	ANTRIEB	1		
464619916700	35	4646.199.167	LOSTEILE	1		
464610116700	10	4646.101.167	GETRGEHAEUSE	1		
464616241600	20	4646.162.416	OELLEITUNG	1		
464610801400	150	4646.108.014	VORGELEGEWELLE	1		
464615107400	350	4646.151.074	KUPPLUNG	1		
464615148600	352	4646.151.486	KUPPLUNG	1		
464615147000	355	4646.151.470	KUPPLUNG	1		
464615207000	360	4646.152.070	KUPPLUNG	1		
464615251200	365	4646.152.512	KUPPLUNG	1		
464615307400	370	4646.153.074	KUPPLUNG	1		
464615345900	375	4646.153.459	KUPPLUNG	1		
464610303700	50	4646.103.037	ABTRIEB	1		

# Baugruppenübersicht

Seite 2 von 3

Materialnummer: 4646.074.045

4 WG 310 /



Bildtafel	Pos.-Nr.	Material-Nr.	Benennung	Menge	Änd.-Nr.	Techn. Info.
464610345600	60	4646.103.456	ABTRIEB	1		
464610345300	70	4646.103.453	ABTRIEB	1		
464615401701	380	4646.154.049	NEBENABTRIEB	1		
464615442000	390	4646.154.420	NEBENABTRIEB	1		
464615501000	400	4646.155.010	NEBENABTRIEB	1		
464615500802	410	4646.155.416	NEBENABTRIEB	1		
464610602200	110	4646.106.022	SCHALTUNG	1		
465710640100	115	4657.106.401	SCHALTUNG	1		
465615901901	120	4656.159.019	SCHALTUNG	1		
464612201200	225	4646.122.012	DRUCKOELPUMPE	1		
464613800400	330	4646.138.004	FILTER	1		
464619940600	335	4646.199.406	LOSTEILE	1		
464619940800	340	4646.199.408	LOSTEILE	1		
464612502300	250	4646.125.023	INDUKTIVGEBER	1		
464613702400	310	4646.137.024	NOTLENKPUMPE	1		
464612400600	230	4646.124.006	TEMPERATURGEBER	1		

# Baugruppenübersicht

Seite 3 von 3

Materialnummer: 4646.074.045

4 WG 310 /



Bildtafel	Pos.-Nr.	Material-Nr.	Benennung	Menge	Änd.-Nr.	Techn. Info.
4646131010 00	290	4646.131.010	EINFUELLSTUTZEN	1		
4646121079 00	210	4646.121.079	OELLEITUNG	1		
4646121416 00	215	4646.121.416	OELLEITUNG	1		
4646183135 00	495	4646.183.135	LOSTEILE	1		
4646199428 00	490	4646.199.428	LOSTEILE	1		



# Bildtafel

Seite 1 von 1

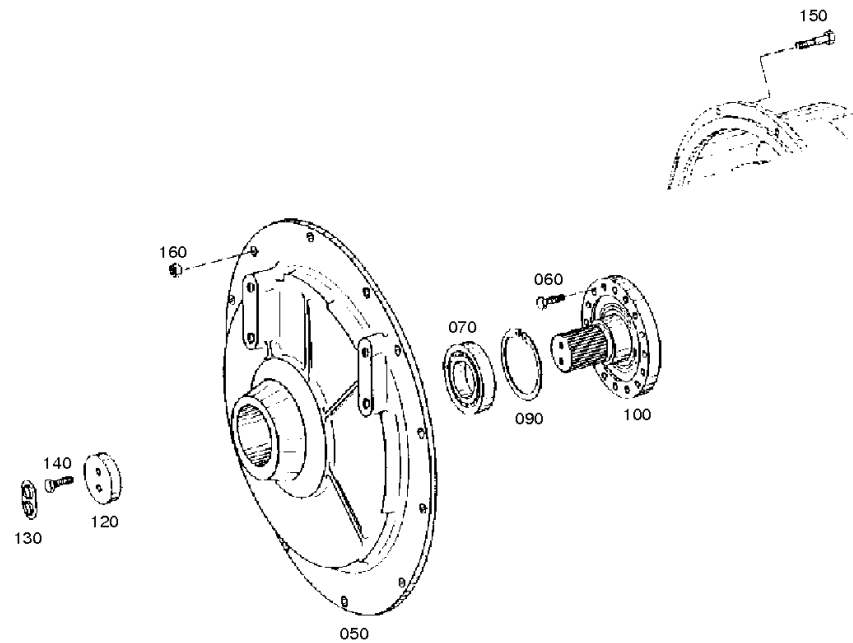
Materialnummer: 4646.074.045

Bildtafel: 464613000700

Material-Baugruppen-Nummer: 4646.130.007

4 WG 310 /

MOTORANSCHLUSS



# Bildtafel

Seite 1 von 1

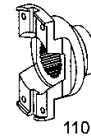
Materialnummer: 4646.074.045

Bildtafel: 464613040700

Material-Baugruppen-Nummer: 4646.130.407

4 WG 310 /

MOTORANSCHLUSS



# Bildtafel

Seite 1 von 1

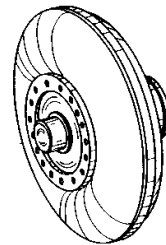
Materialnummer: 4646.074.045

Bildtafel: 416604000800

Material-Baugruppen-Nummer: 4166.040.008

4 WG 310 /

WANDLER



010

# Bildtafel

Seite 1 von 1

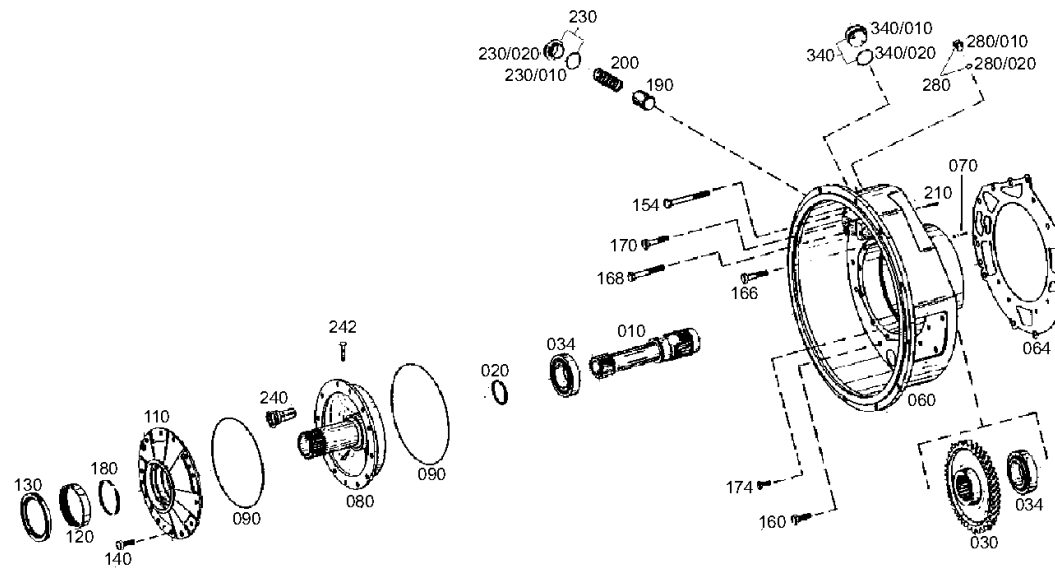
Materialnummer: 4646.074.045

Bildtafel: 464610204600

Material-Baugruppen-Nummer: 4646.102.046

4 WG 310 /

ANTRIEB



# Bildtafel

Seite 1 von 1

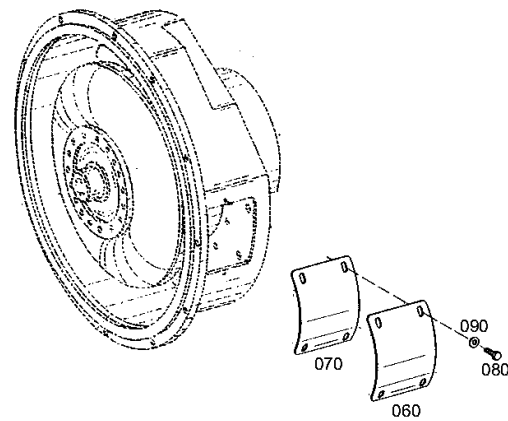
Materialnummer: 4646.074.045

Bildtafel: 464619916700

Material-Baugruppen-Nummer: 4646.199.167

4 WG 310 /

LOSTEILE



# Bildtafel

Seite 1 von 1

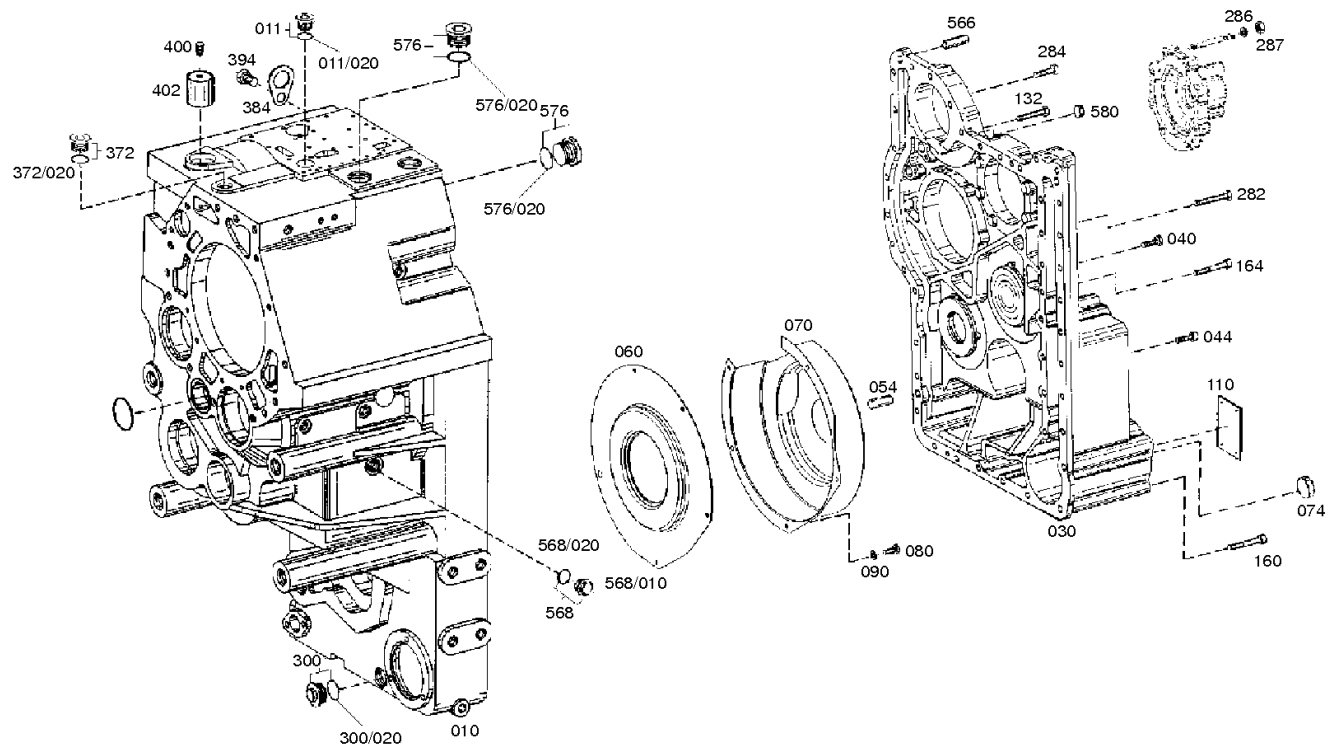
Materialnummer: 4646.074.045

Bildtafel: 464610116700

Material-Baugruppen-Nummer: 4646.101.167

4 WG 310 /

GETRGEHAEUSE



# Bildtafel

Seite 1 von 1

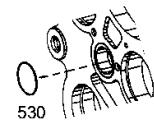
Materialnummer: 4646.074.045

Bildtafel: 464616241600

Material-Baugruppen-Nummer: 4646.162.416

4 WG 310 /

OELLEITUNG



# Bildtafel

Seite 1 von 1

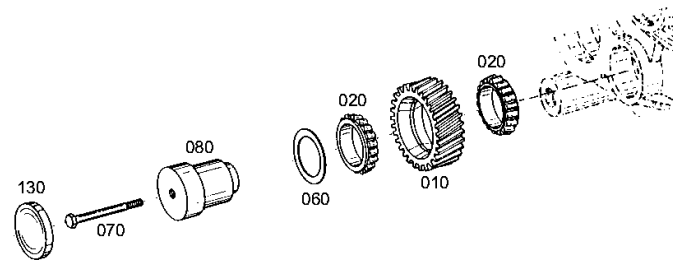
Materialnummer: 4646.074.045

Bildtafel: 464610801400

Material-Baugruppen-Nummer: 4646.108.014

4 WG 310 /

VORGELEGEWELLE





# Bildtafel

Seite 1 von 1

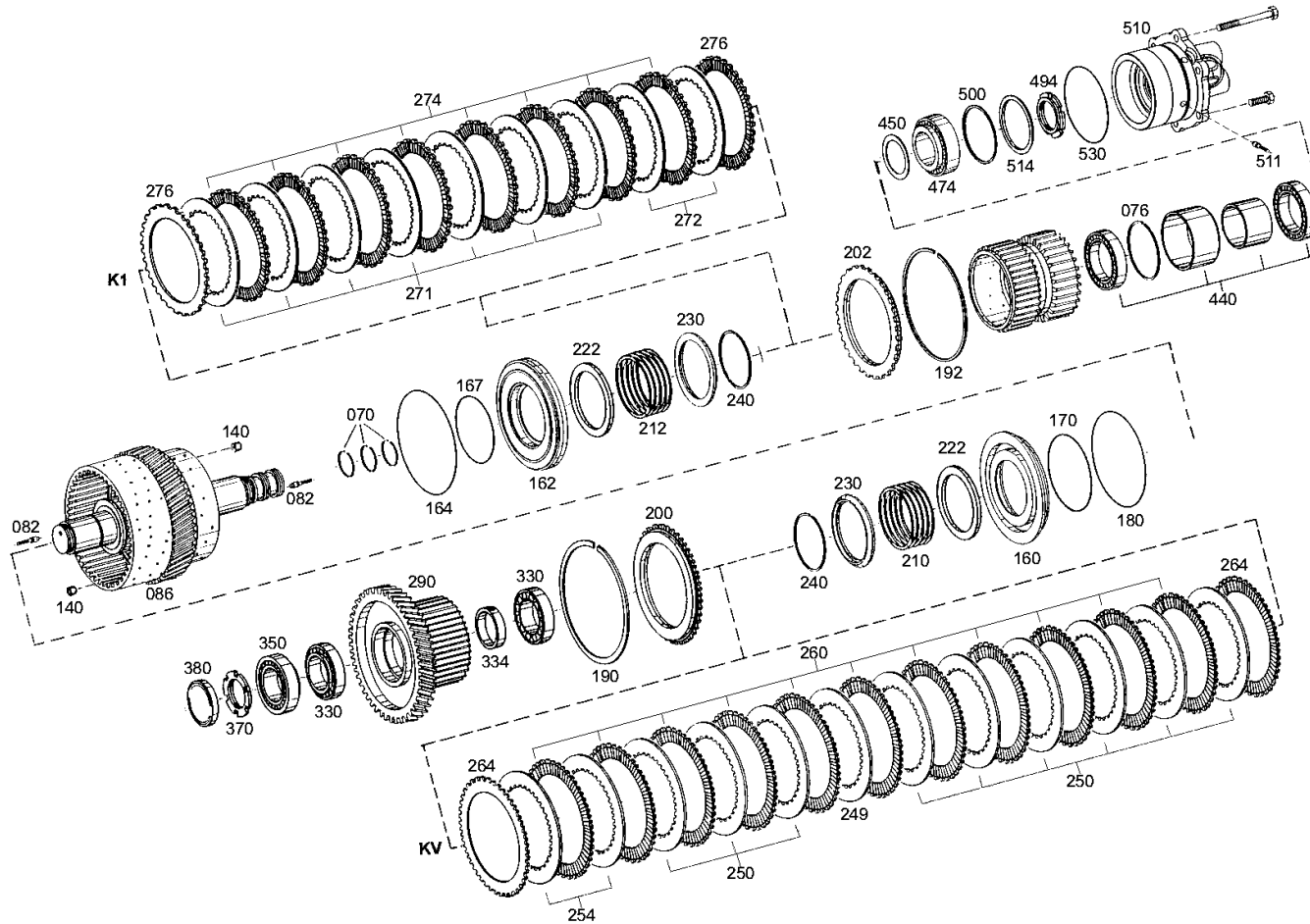
Materialnummer: 4646.074.045

Bildtafel: 464615107400

Material-Baugruppen-Nummer: 4646.151.074

4 WG 310 /

KUPPLUNG



# Bildtafel

Seite 1 von 1

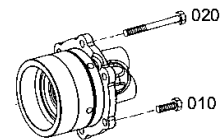
Materialnummer: 4646.074.045

Bildtafel: 464615148600

Material-Baugruppen-Nummer: 4646.151.486

4 WG 310 /

KUPPLUNG



# Bildtafel

Seite 1 von 1

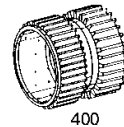
Materialnummer: 4646.074.045

Bildtafel: 464615147000

Material-Baugruppen-Nummer: 4646.151.470

4 WG 310 /

KUPPLUNG



400

# Bildtafel

Seite 1 von 1

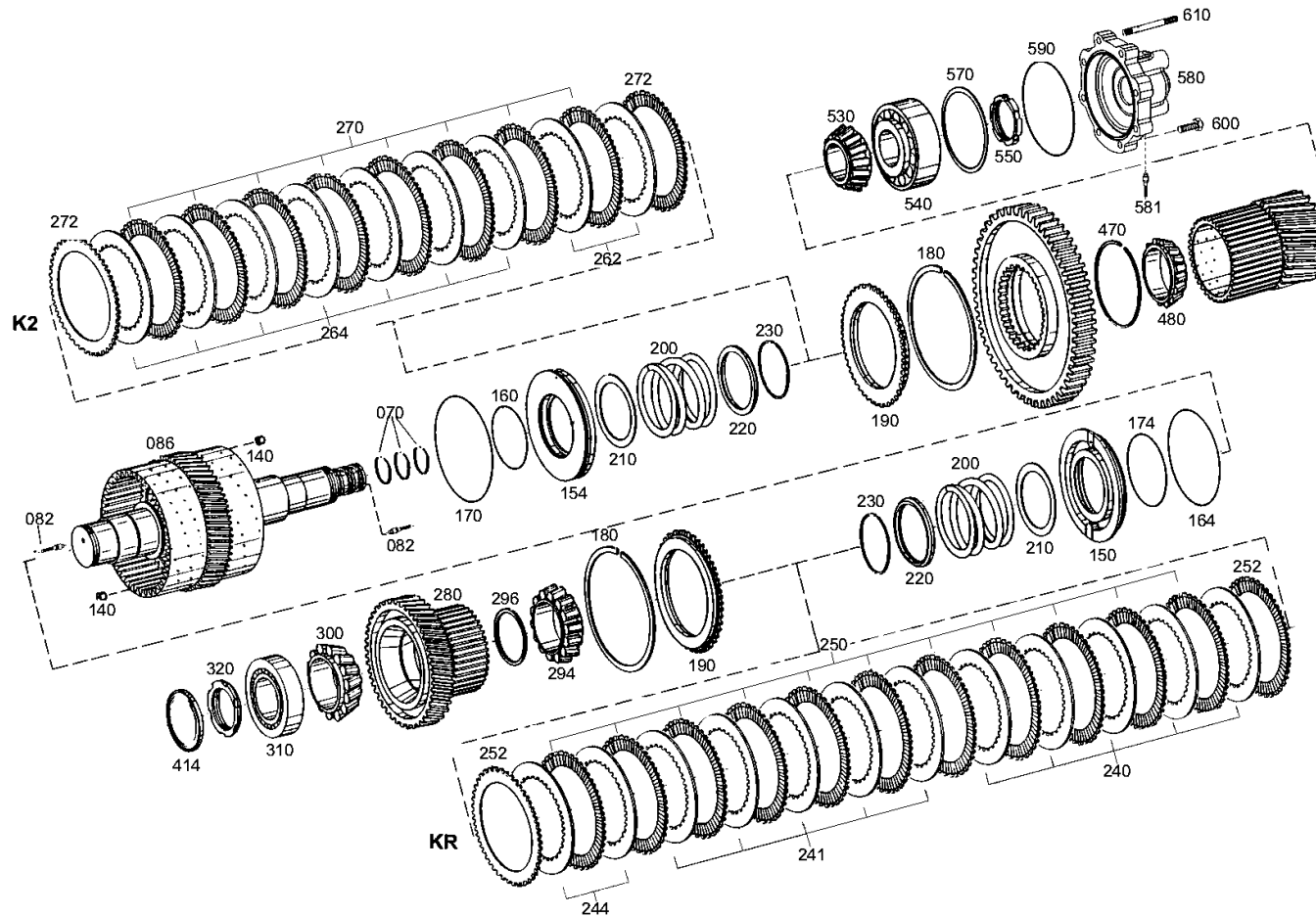
Materialnummer: 4646.074.045

Bildtafel: 464615207000

Material-Baugruppen-Nummer: 4646.152.070

4 WG 310 /

KUPPLUNG



# Bildtafel

Seite 1 von 1

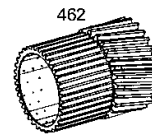
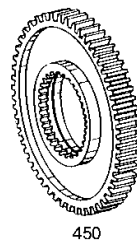
Materialnummer: 4646.074.045

Bildtafel: 464615251200

Material-Baugruppen-Nummer: 4646.152.512

4 WG 310 /

KUPPLUNG



# Bildtafel

Seite 1 von 1

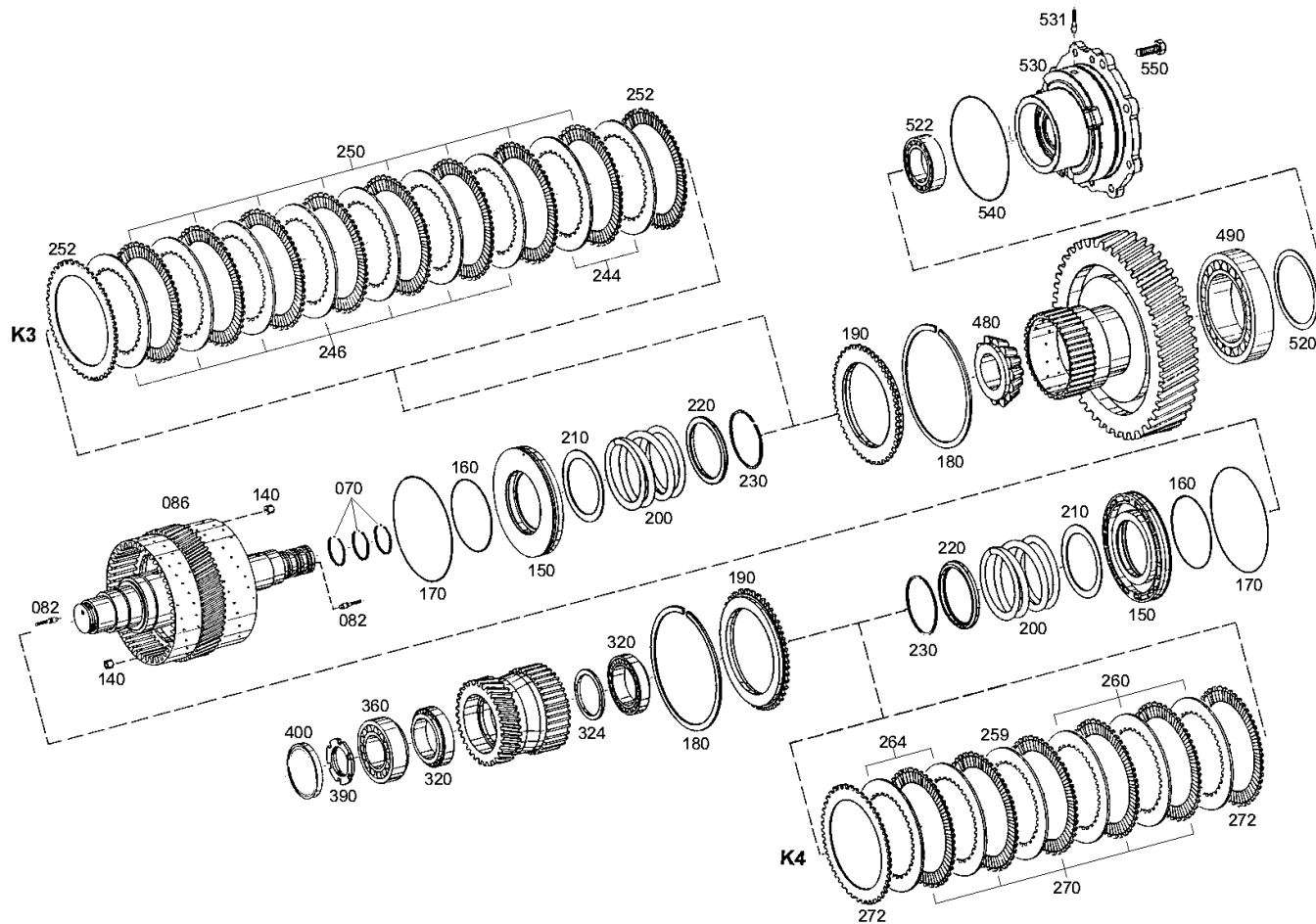
Materialnummer: 4646.074.045

Bildtafel: 464615307400

Material-Baugruppen-Nummer: 4646.153.074

4 WG 310 /

KUPPLUNG



# Bildtafel

Seite 1 von 1

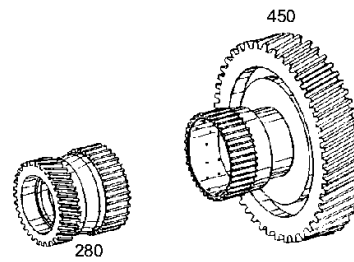
Materialnummer: 4646.074.045

Bildtafel: 464615345900

Material-Baugruppen-Nummer: 4646.153.459

4 WG 310 /

KUPPLUNG



# Bildtafel

Seite 1 von 1

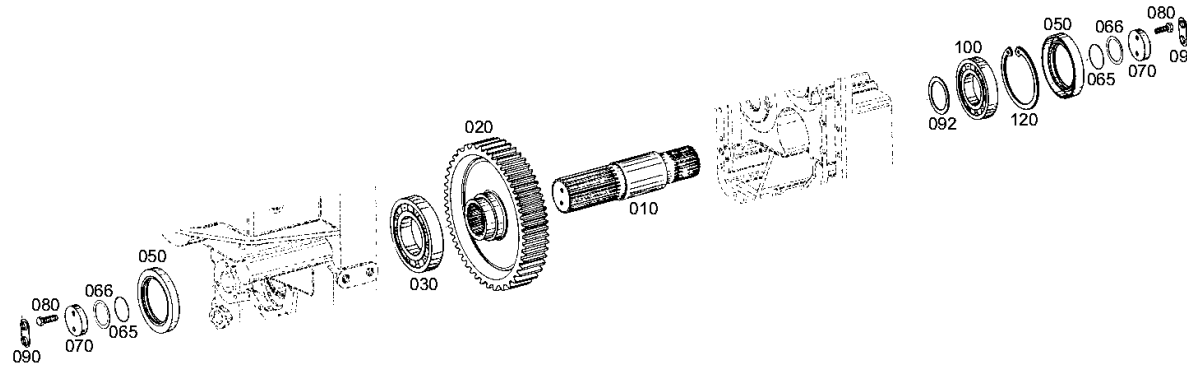
Materialnummer: 4646.074.045

Bildtafel: 464610303700

Material-Baugruppen-Nummer: 4646.103.037

4 WG 310 /

ABTRIEB





# Bildtafel

Seite 1 von 1

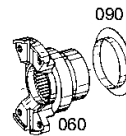
Materialnummer: 4646.074.045

Bildtafel: 464610345600

Material-Baugruppen-Nummer: 4646.103.456

4 WG 310 /

ABTRIEB



# Bildtafel

Seite 1 von 1

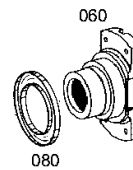
Materialnummer: 4646.074.045

Bildtafel: 464610345300

Material-Baugruppen-Nummer: 4646.103.453

4 WG 310 /

ABTRIEB



# Bildtafel

Seite 1 von 1

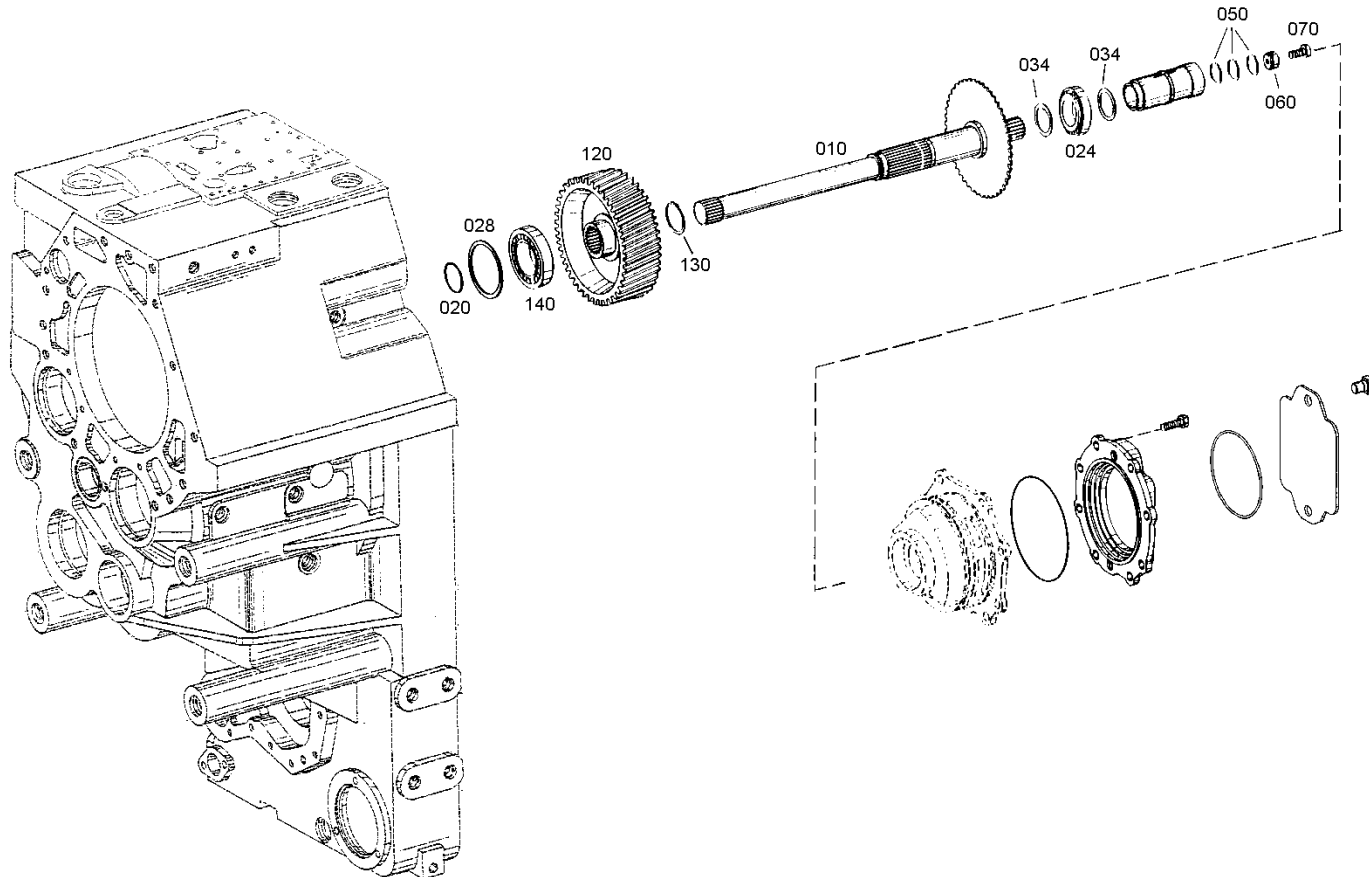
Materialnummer: 4646.074.045

Bildtafel: 464615401701

Material-Baugruppen-Nummer: 4646.154.049

4 WG 310 /

NEBENABTRIEB



# Bildtafel

Seite 1 von 1

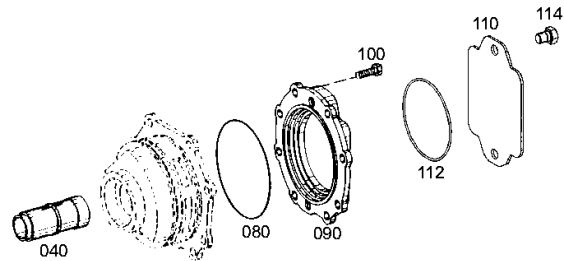
Materialnummer: 4646.074.045

Bildtafel: 464615442000

Material-Baugruppen-Nummer: 4646.154.420

4 WG 310 /

NEBENABTRIEB



# Bildtafel

Seite 1 von 1

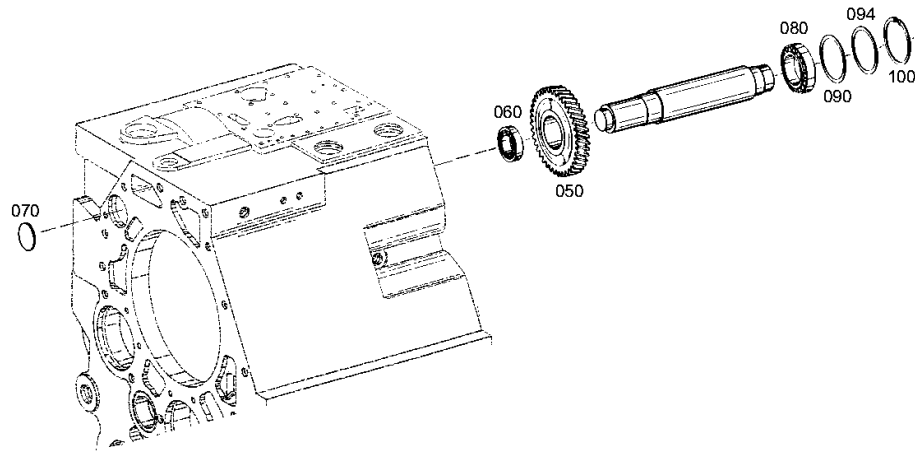
Materialnummer: 4646.074.045

Bildtafel: 464615501000

Material-Baugruppen-Nummer: 4646.155.010

4 WG 310 /

NEBENABTRIEB



# Bildtafel

Seite 1 von 1

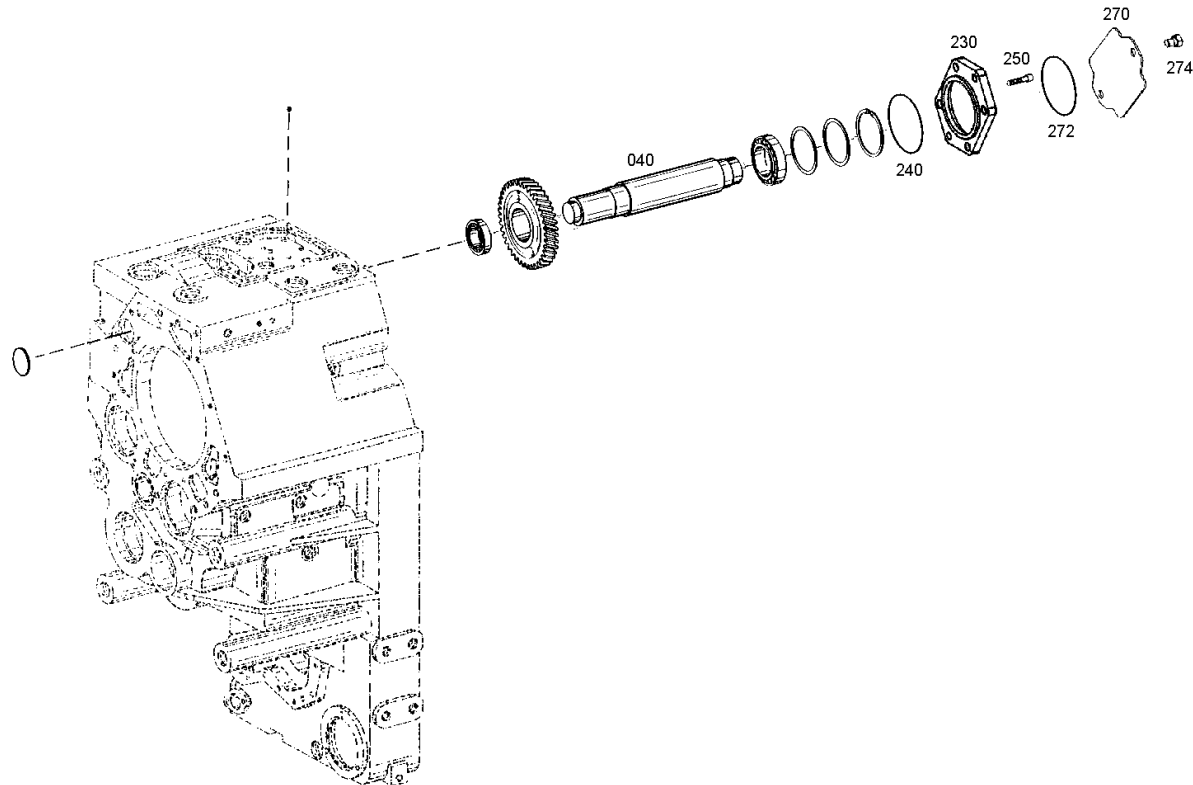
Materialnummer: 4646.074.045

Bildtafel: 464615500802

Material-Baugruppen-Nummer: 4646.155.416

4 WG 310 /

NEBENABTRIEB



# Bildtafel

Seite 1 von 1

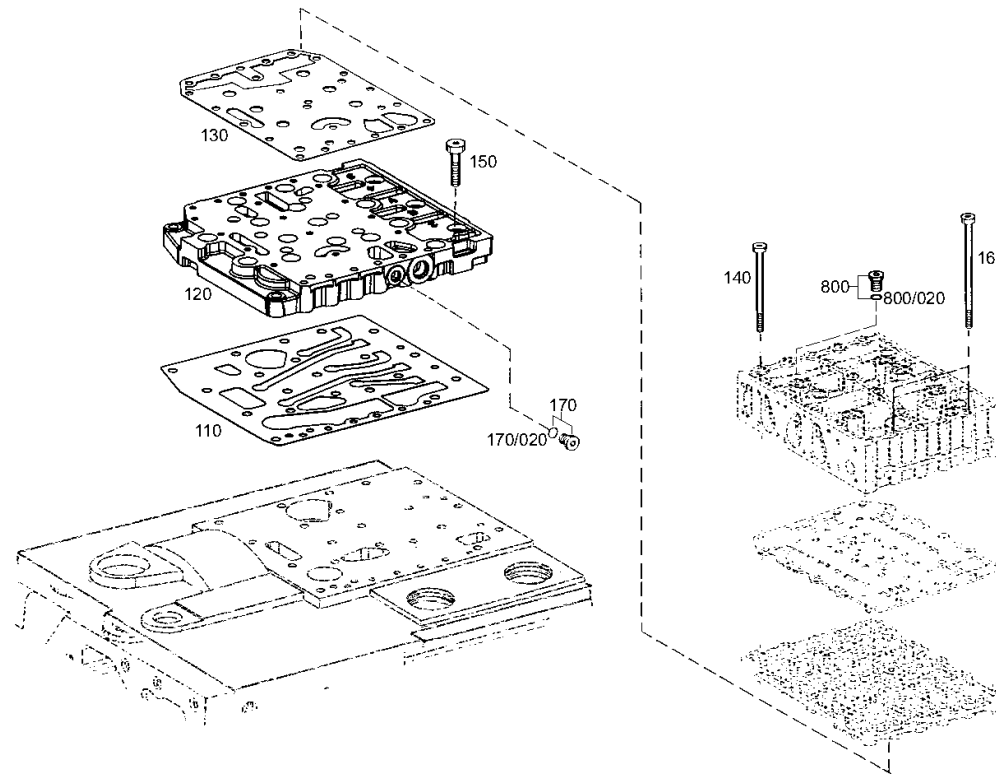
Materialnummer: 4646.074.045

Bildtafel: 464610602200

Material-Baugruppen-Nummer: 4646.106.022

4 WG 310 /

SCHALTUNG



# Bildtafel

Seite 1 von 1

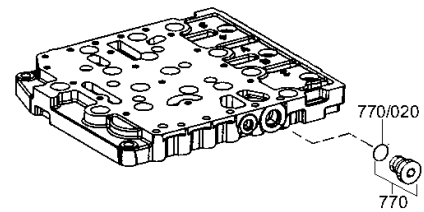
Materialnummer: 4646.074.045

Bildtafel: 465710640100

Material-Baugruppen-Nummer: 4657.106.401

4 WG 310 /

SCHALTUNG





# Bildtafel

Seite 1 von 2

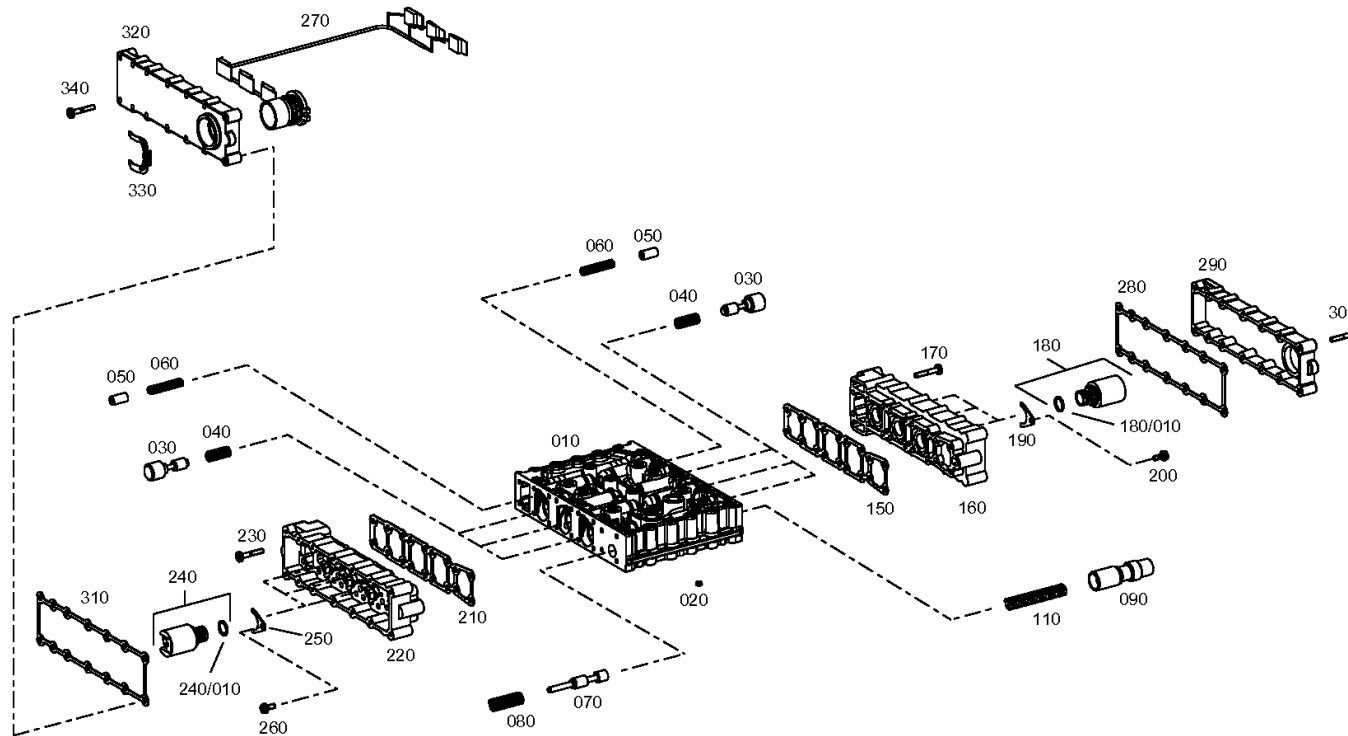
Materialnummer: 4646.074.045

Bildtafel: 465615901901

Material-Baugruppen-Nummer: 4656.159.019

4 WG 310 /

SCHALTUNG



# Bildtafel

Seite 2 von 2

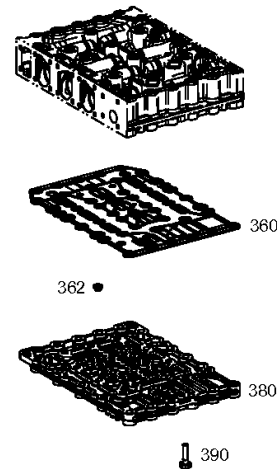
Materialnummer: 4646.074.045

Bildtafel: 465615901902

Material-Baugruppen-Nummer: 4656.159.019

4 WG 310 /

SCHALTUNG



# Bildtafel

Seite 1 von 1

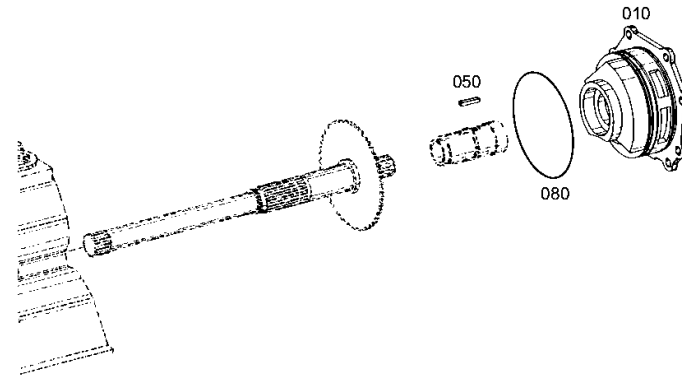
Materialnummer: 4646.074.045

Bildtafel: 464612201200

Material-Baugruppen-Nummer: 4646.122.012

4 WG 310 /

DRUCKOELPUMPE



# Bildtafel

Seite 1 von 1

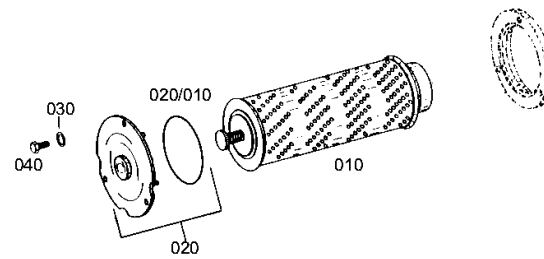
Materialnummer: 4646.074.045

Bildtafel: 464613800400

Material-Baugruppen-Nummer: 4646.138.004

4 WG 310 /

FILTER



# Bildtafel

Seite 1 von 1

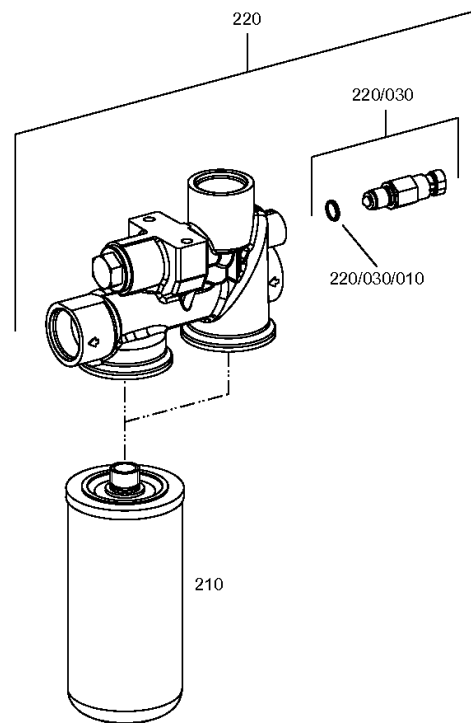
Materialnummer: 4646.074.045

Bildtafel: 464619940600

Material-Baugruppen-Nummer: 4646.199.406

4 WG 310 /

LOSTEILE



# Bildtafel

Seite 1 von 1

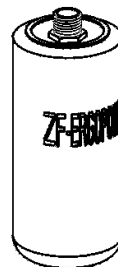
Materialnummer: 4646.074.045

Bildtafel: 464619940800

Material-Baugruppen-Nummer: 4646.199.408

4 WG 310 /

LOSTEILE



210

# Bildtafel

Seite 1 von 1

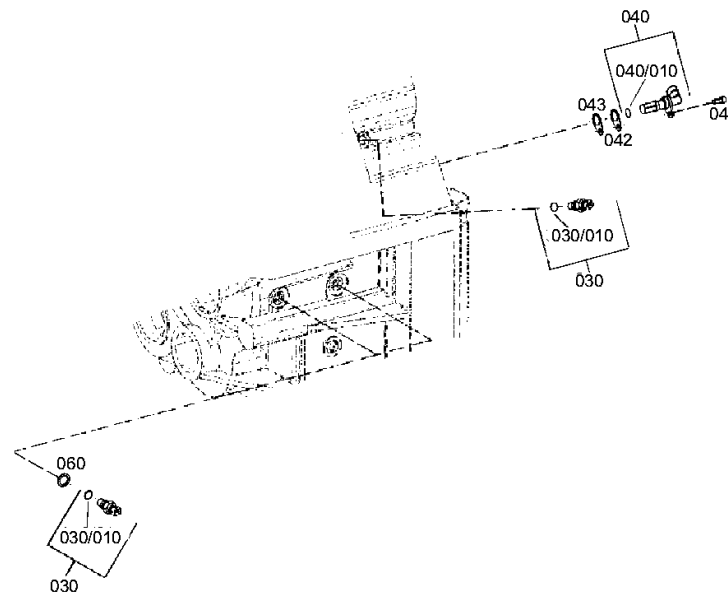
Materialnummer: 4646.074.045

Bildtafel: 464612502300

Material-Baugruppen-Nummer: 4646.125.023

4 WG 310 /

INDUKTIVGEBER



# Bildtafel

Seite 1 von 1

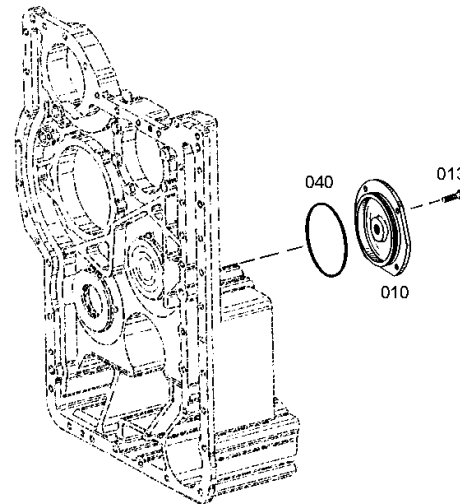
Materialnummer: 4646.074.045

Bildtafel: 464613702400

Material-Baugruppen-Nummer: 4646.137.024

4 WG 310 /

NOTLENKPUMPE





# Bildtafel

Seite 1 von 1

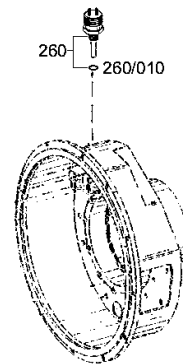
Materialnummer: 4646.074.045

Bildtafel: 464612400600

Material-Baugruppen-Nummer: 4646.124.006

4 WG 310 /

TEMPERATURGEBER



# Bildtafel

Seite 1 von 1

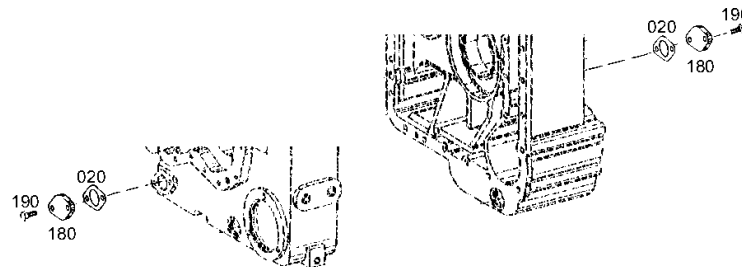
Materialnummer: 4646.074.045

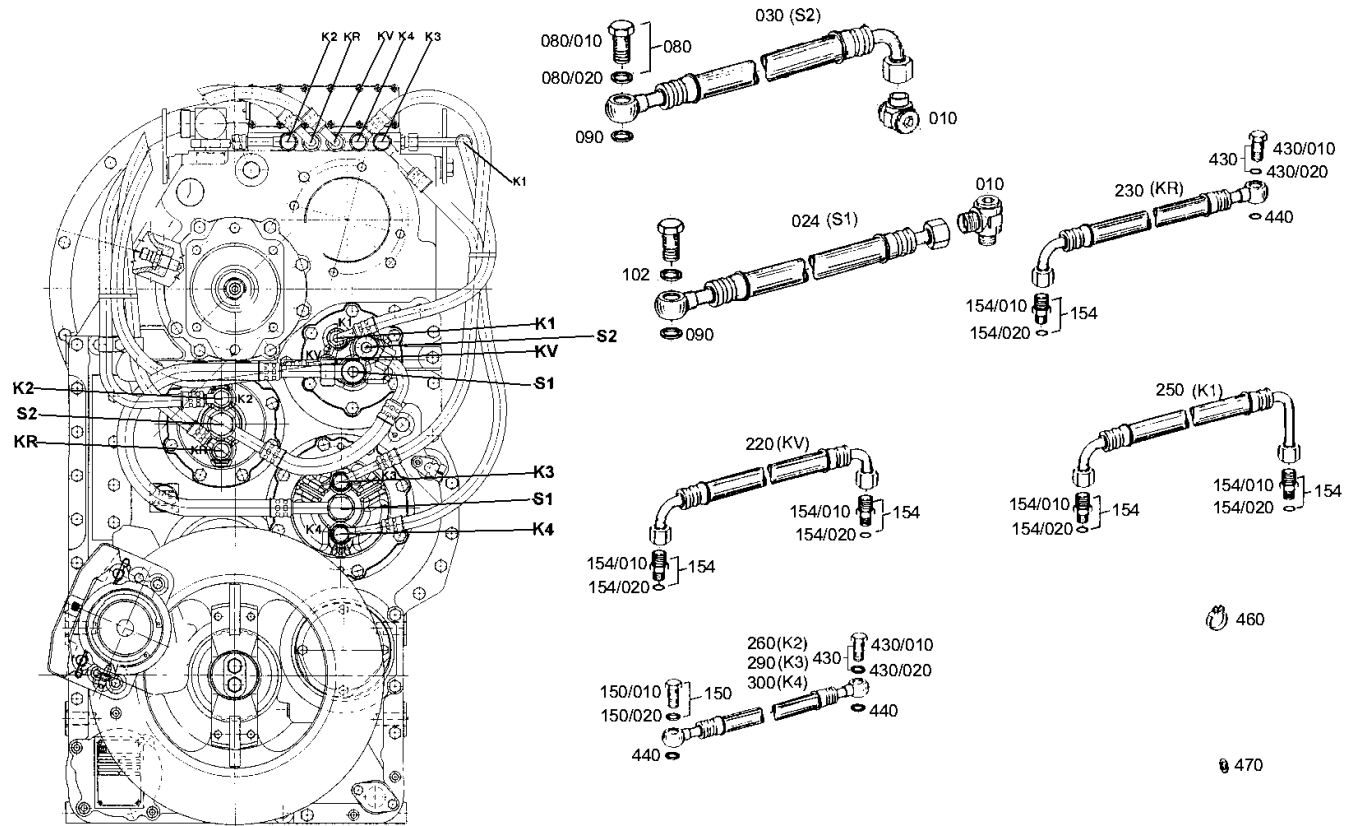
Bildtafel: 464613101000

Material-Baugruppen-Nummer: 4646.131.010

4 WG 310 /

EINFUELLSTUTZEN





# Bildtafel

Seite 1 von 1

**Materialnummer: 4646.074.045**

**Bildtafel: 464612141600**

**Material-Baugruppen-Nummer: 4646.121.416**

**4 WG 310 /**

**OELLEITUNG**



010

# Bildtafel

Seite 1 von 1

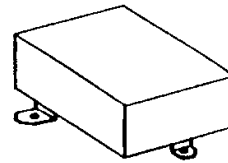
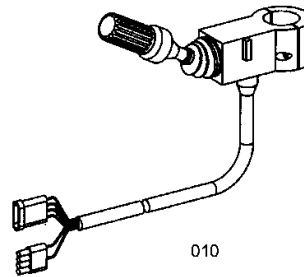
Materialnummer: 4646.074.045

Bildtafel: 464618313500

Material-Baugruppen-Nummer: 4646.183.135

4 WG 310 /

LOSTEILE



# Bildtafel

Seite 1 von 1

Materialnummer: 4646.074.045

Bildtafel: 464619942800

Material-Baugruppen-Nummer: 4646.199.428

4 WG 310 /

LOSTEILE



020



030



050



080